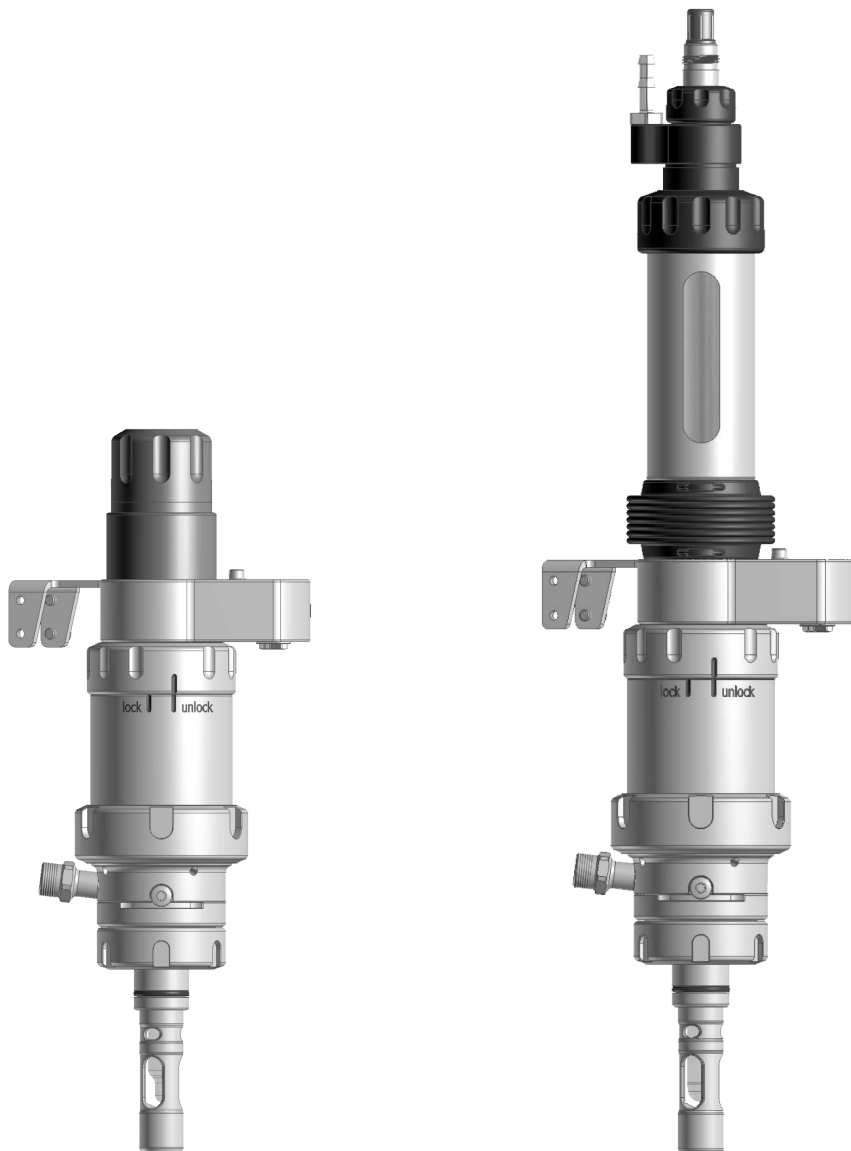


사용 설명서

SensoGate WA130H 개폐식 피팅



설치 전에 읽어야 합니다.
추후 사용을 위해 안전하게 보관해야 합니다.



추가 참고 사항

이 설명서를 읽은 후 나중에 참조할 수 있도록 잘 보관해야 합니다. 제품을 조립, 설치, 사용 또는 유지·보수하기 전에 여기에 설명된 지침과 위험을 완전히 이해해야 합니다. 모든 안전 지침을 반드시 준수해야 합니다. 이 설명서의 지침을 따르지 않을 경우 중상 및/또는 재산상 피해가 발생할 수 있습니다. 이 설명서는 예고 없이 변경될 수 있습니다.



다음의 보충 참고사항에서는 이 설명서에 나와 있는 안전 관련 정보에 대한 내용과 구성을 설명합니다.

안전 장

이 문서의 안전 장에는 기본적인 안전을 이해하기 위한 내용이 설명되어 있습니다. 일반 위험요소가 나와 있으며 이를 방지하기 위한 방법이 설명되어 있습니다.

경고 알림

이 설명서에서는 위험 상황을 나타내기 위해 다음과 같은 경고를 사용합니다.

기호	범주	의미	주의 사항
	경고!	사람이 사망하거나 회복이 불가능한 중상을 입을 수 있는 상황을 나타냅니다.	해당 위험을 방지하는 방법에 대한 정보는 경고에 나와 있습니다.
	주의!	사람이 경상 또는 회복이 가능한 중상을 입을 수 있는 상황을 나타냅니다.	
<i>없음</i>	주의!	재산 또는 환경 피해를 일으킬 수 있는 상황을 나타냅니다.	

이 문서에서 사용된 기호

기호	의미
	상세한 내용으로 이동하는 하이퍼링크
	취급 지침의 중간 결과 또는 최종 결과
	취급 지침 그림의 진행 방향
	그림의 항목 번호
	텍스트의 항목 번호

목차

1 안전	5
1.1 사용 용도.....	5
1.2 작업자에 대한 요구 사항.....	5
1.3 안전 설비.....	6
1.4 잔존 위험.....	7
1.5 안전 관련 액세서리.....	8
1.6 유해 물질.....	8
1.7 방폭 지역에서의 작동.....	9
1.7.1 설치 및 유지·보수 시 발생할 수 있는 발화 위험.....	9
1.7.2 작동 중 발생할 수 있는 발화 위험.....	10
1.8 안전 교육.....	10
1.9 유지·보수 및 예비 부품.....	10
2 제품	11
2.1 제품 구성.....	11
2.2 제품 식별.....	11
2.2.1 제품 세부 코드 예시.....	11
2.2.2 제품 코드.....	12
2.3 명판.....	14
2.4 기호 및 표시.....	16
2.5 구조 및 기능.....	16
2.5.1 개폐식 피팅.....	17
2.5.2 구동부 및 센서 마운트.....	18
2.5.3 공정 체결.....	19
2.5.4 침적관.....	19
2.6 허용 변경.....	20
2.7 SERVICE/PROCESS 정위치.....	21
2.7.1 서비스 및 공정 위치.....	21
3 설치	22
3.1 일반 설치 지침.....	22
3.2 개폐식 피팅: 장착.....	23
3.3 안전 액세서리: 설치.....	23
3.4 배출용 호스: 설치.....	24
3.5 매질 연결.....	25
3.5.1 매질 연결: 설치 지침.....	25
3.5.2 멀티 커넥터: 설치.....	26
4 시운전	27
5 작동	28
5.1 공정 위치(PROCESS 정위치)로 이동.....	28
5.2 서비스 위치(SERVICE 정위치)로 이동.....	28

- 5.3 센서의 장착 및 탈거..... 29
 - 5.3.1 센서의 장착 및 탈거에 관한 안전 지침..... 29
 - 5.3.2 고체 타입 전해질 센서, 짧은 침적 깊이: 장착 29
 - 5.3.3 고체 타입 전해질 센서, 짧은 침적 깊이: 탈거 30
 - 5.3.4 액상 타입 전해질 센서: 장착 31
 - 5.3.5 액상 타입 전해질 센서: 탈거 32
- 6 유지·보수 33**
 - 6.1 검사..... 33
 - 6.1.1 검사 및 유지·보수 간격..... 33
 - 6.1.2 고체 타입 전해질 센서가 장착되지 않은 진입 잠금 장치: 기능 점검..... 33
 - 6.1.3 액상 타입 전해질 센서가 장착되지 않은 진입 잠금 장치: 기능 점검..... 34
 - 6.2 유지·보수 34
 - 6.3 수리..... 35
 - 6.3.1 수리에 관한 안전 지침..... 35
 - 6.3.2 구동부: 분해 35
 - 6.3.3 구동부: 설치 방법..... 36
 - 6.3.4 침적관: 분해 37
 - 6.3.5 침적관: 설치 방법..... 38
 - 6.3.6 교정 챔버: 분해..... 38
 - 6.3.7 교정 챔버: 설치 방법..... 40
 - 6.3.8 크닉 수리 서비스..... 40
- 7 문제 해결 방안 41**
 - 7.1 장애 상태: 개폐식 피팅이 SERVICE 또는 PROCESS 정위치로 완전히 이동하지 않습니다... 42
- 8 사용 중단 43**
 - 8.1 개폐식 피팅: 탈거 43
 - 8.2 반송..... 43
 - 8.3 폐기..... 43
- 9 예비 부품, 액세서리 및 공구 44**
 - 9.1 씰링 키트 44
 - 9.2 예비 부품 47
 - 9.3 액세서리..... 47
 - 9.4 공구..... 50
- 10 치수 도면 51**
- 11 제품 사양 56**
 - 용어집..... 58
 - 색인..... 59

1 안전

이 문서에는 제품 사용 시의 중요 지침이 나와 있습니다. 항상 이를 정확히 따르고 제품을 주의해서 사용해야 합니다. 문의 사항이 있을 경우 이 문서의 뒷면에 기재된 연락처 정보를 사용하여 Knick Elektronische Messgeräte GmbH & Co. KG(이하 "Knick"로 표시)에 문의하시기 바랍니다.

1.1 사용 용도

SensoGate WA130H(이하 제품이라고도 함)은(는) 탱크, 용기 및 배관에 설치하기 위한 개폐식 피팅입니다. 이 제품은 공정 파라미터 측정을 위한 센서를 장착하는 데 사용됩니다. 센서는 SensoGate WA130H을(를) 통해 공정 매질로 이동합니다. SensoGate WA130H은(는) 공압식으로 구동됩니다.

서비스 위치(SERVICE 정위치)에서는 공정 중 고객(이하 "사용 회사"라고도 함)이 세정, 교정 및 센서 교체를 수행할 수 있습니다. 이를 위해서는 여기에 설명된 지침을 따라야 합니다.

제품을 Knick이(가) 인증하지 않은 제품 또는 부품과 함께 사용할 경우 사용 회사가 이와 관련한 모든 위험과 책임을 집니다.

SensoGate WA130H 피팅은 다음 센서 타입에 적합합니다.

고체 타입 전해질 센서	몸체 직경 12 mm, 길이 225 mm, 센서 연결부 나사산 PG 13.5
액상 타입 전해질 센서	몸체 직경 12 mm, 길이 250 mm
광학식 센서	몸체 직경 12 mm, 센서 연결부 나사산 PG 13.5

자세한 정보는 센서 제조사의 관련 문서에서 확인할 수 있습니다.

명시된 작동 조건을 준수하는 경우에만 제품 사용이 허용됩니다. → *제품 사양, p. 56*

SensoGate WA130H은(는) 모듈식 구조로 인해 고객측에서 변경된 조건에 맞게 조정할 수 있습니다.

→ *허용 변경, p. 20*

제품 설치, 작동, 유지·보수 또는 다른 취급 시 항상 주의해야 합니다. 여기에 설명된 범위를 벗어나는 모든 다른 방식의 제품 사용은 금지되며 이러한 사용으로 인해 사람이 중상을 입거나 사망하거나 재산 피해를 입을 수 있습니다. 사용 용도에 맞지 않는 제품 사용으로 인해 발생하는 피해에 대한 책임은 사용 회사에만 있습니다.

SensoGate WA130H-X 버전은 방폭 지역에서의 사용에 대해 인증을 받았습니다.

→ *방폭 지역에서의 작동, p. 9*

SensoGate WA130H은(는) 장착된 상태에서 멸균할 수 있습니다. 멸균 가능 여부의 평가는 독립적인 검사 기관에서 수행되었습니다.¹⁾

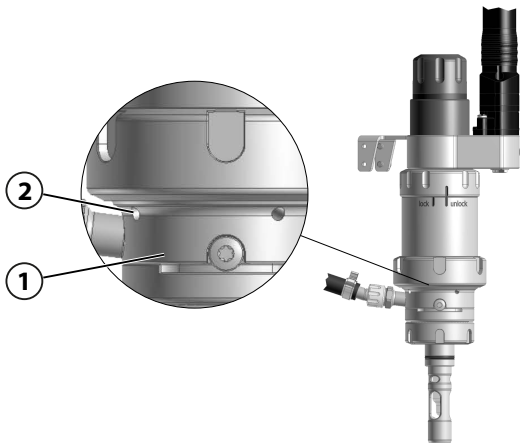
1.2 작업자에 대한 요구 사항

사용자(회사)는 제품을 사용하거나 취급하는 직원이 충분하게 교육을 받고 적절하게 지시를 받았는지 확인해야 합니다.

사용자(회사)는 제품과 관련하여 적용 가능한 모든 법률, 규정, 조례 및 업계의 관련 자격 기준을 준수해야 하며 직원들도 이를 준수하도록 관리해야 합니다. 상기 조항을 준수하지 않을 경우는 제품과 관련하여 사용자(회사)가 의무를 위반한 것이 됩니다. 제품을 사용 용도에 벗어나게 사용하는 것은 허용되지 않습니다.

¹⁾ 2008년 2월 25일 TNO 보고서 V7942, → www.tno.nl

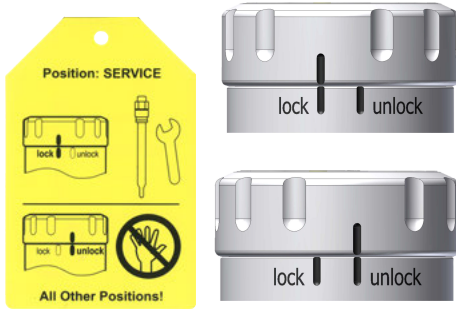
1.3 안전 설비



누출 감지용 홀

교정 챔버 (1)에는 세 개의 방사상의 누출 감지용 홀 (2)가 있습니다.

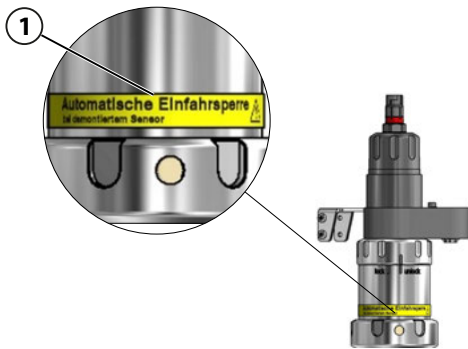
누출 감지용 홀 (2)에서 공정 매질이 흘러나올 경우 이는 교정 챔버의 O-링에 손상이 있음을 나타냅니다. 손상을 감지하고 해결할 수 있습니다.



SensoLock 잠금 장치

SensoLock 진입 잠금 장치는 SensoGate WA130H가 공정 위치로 의도치 않게 개폐 운동하는 것을 방지합니다 (PROCESS 정위치).

서비스 위치(SERVICE 정위치)에서 SensoLock 링을 수동으로 "잠금"으로 설정하면 SensoGate WA130H이(가) 잠기고 공정 위치(PROCESS 정위치)로 이동할 수 없습니다.



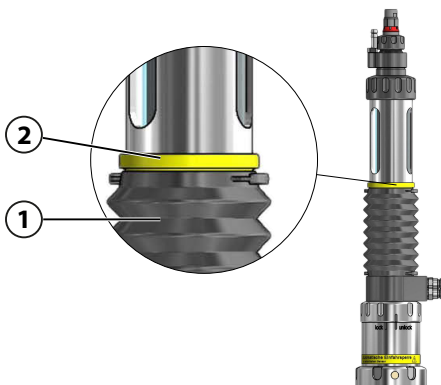
고체 타입 전해질 센서가 장착되지 않은 진입 잠금 장치

안전 설비는 특별 버전 W의 경우에만 제공됩니다.

→ 제품 코드, p. 12

진입 잠금 장치는 SensoGate WA130H의 구동부에 있는 노란색 표시 링 (1)로 알아볼 수 있습니다. 노란색 표시 링 (1)이 없을 경우 안전 설비 기능이 없는 것입니다.

기계적 잠금 장치로 인해 고체 타입 전해질 센서가 장착되지 않은 SensoGate WA130H을(를) 공정 위치(PROCESS 정위치)로 이동할 수 없습니다.



액상 타입 전해질 센서가 장착되지 않은 진입 잠금 장치

안전 설비는 특별 버전 V의 경우에만 제공됩니다.

→ 제품 코드, p. 12

진입 잠금 장치는 벨로우즈 (1) 위에 있는 노란색 표시 링 (2)로 알아볼 수 있습니다. 노란색 표시 링 (2)이 없을 경우 안전 설비 기능이 없는 것입니다.

기계적 잠금 장치를 통해 액상 타입 전해질 센서가 장착되지 않은 SensoGate WA130H을(를) 공정 위치(PROCESS 정위치)로 이동할 수 없습니다.

1.4 잔존 위험

이 제품은 기술에 대한 인증된 안전 기술적 규칙에 따라 개발 및 제조되었습니다. SensoGate WA130H에 대해 내부적으로 위험 평가를 수행했습니다. 그러나 모든 위험을 충분히 방지할 수는 없으며 다음과 같은 잔존 위험이 있습니다.

환경적 영향

습기, 부식 및 화학 물질과 주변 온도의 영향은 제품의 안전한 작동에 영향을 끼칠 수 있습니다. 다음 참고 사항에 유의해야 합니다.

- 이 제품은 가능하면 시스템의 보호된 영역 내에 설치해야 합니다. 또는 SensoGate WA130H를 보호하기 위한 적합한 조치(예: ZU0759 보호 후드¹⁾ 설치)를 취합니다.
→ *액세서리, p. 47*
- 화학적으로 자극적인 공정 매질의 경우 검사 및 유지·보수 간격을 적절히 조정합니다. → *검사 및 유지·보수 간격, p. 33*
- 들러붙거나 끈적이는 공정 매질은 SensoGate WA130H의 기능을 저하시킬 수 있습니다(예: 부품들의 접촉으로 인해). 검사 및 유지·보수 간격을 적절히 조정합니다. → *검사 및 유지·보수 간격, p. 33*

의도치 않은 공정 체결의 분리

제어용 공기 또는 공정용 공기의 가압으로 인해 SensoGate WA130H에서 SERVICE/PROCESS 정위치로 센서가 이동합니다.

SensoGate WA130H의 일부 버전은 삽입형 나사산을 통해 공정 체결에 나사로 고정되어 있거나 커플링 너트로 고정되어 있습니다. 개폐 운동 시 또는 공정으로 인한 진동 발생 시 공정 체결이 잘못하여 공정 또는 커플링 너트에서 분리될 수 있습니다. 가압된 공정 매질이 누출될 수 있습니다.

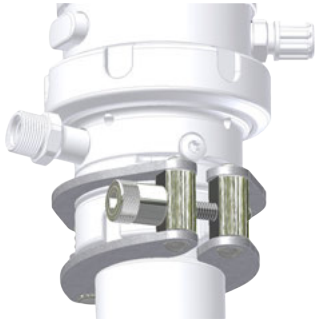
적합한 고정용 클램프 또는 안전용 클립을 사용할 것을 적극 권장합니다. → *안전 관련 액세서리, p. 8*

고정용 클램프 또는 안전용 클립 없이 SensoGate WA130H을(를) 작동할 경우 발생하는 위험은 사용자(회사)의 자체적인 책임입니다. 이 경우 사용자(회사)는 나사 체결부의 커플링 너트가 의도치 않게 풀리지 않도록 자체적으로 조치를 취해야 합니다.

¹⁾ ZU0759 보호 후드는 센서 플러그인 커넥터 영역에서 날씨의 영향으로부터 보호하고 외부로부터의 습기 또는 입자가 들어오는 것을 방지합니다.

1.5 안전 관련 액세서리

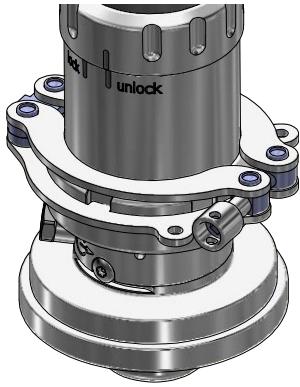
안전성을 높이기 위해 특수 개발된 액세서리를 사용할 수 있습니다. → *액세서리, p. 47*



ZU0818 25 mm Ingold 소켓용 고정용 클램프

고정용 클램프는 Ingold 소켓(25 mm) 나사 체결부의 커플링 너트가 의도치 않게 풀리는 것을 방지합니다.

고정용 클램프의 다리는 SensoGate WA130H을(를) 고객측의 공정 연결과 연결합니다. 고정용 클램프의 고정 러그는 커플링 너트의 홈에 맞물려 있습니다(형태 결합형).



ZU1138 개폐식 피팅 SensoGate용 고정용 클램프

액세서리는 개폐식 피팅의 구동부와 공정 체결 사이의 나사 체결부가 의도치 않게 풀리지 않도록 고정합니다.

고정용 클램프의 다리는 SensoGate WA130H의 구동부를 커플링 너트와 연결합니다. 고정용 클램프의 고정 러그는 커플링 너트의 홈과 맞물리며(형태 결합형) 나사 체결부를 고정합니다.

1.6 유해 물질

위험한 물질과 접촉하거나 제품과 관련하여 다른 부상을 입은 경우 즉시 병원을 방문하고 직원의 안전과 건강을 보장하기 위해 적용할 수 있는 절차를 준수해야 합니다. 의사와 즉시 상담하지 않을 경우 사람이 중상을 입거나 사망에 이를 수 있습니다.

특정 상황에서는(예: 센서 교체 시 또는 수리) 전문가가 다음 유해 물질에 접촉할 수 있습니다.

- 공정 매질
- 교정 또는 세정 매질
- 윤활제

사용 회사는 위험 평가 실시에 대한 책임이 있습니다.

유해 물질 취급과 관련한 위험 및 안전 지침은 제조사의 관련 안전 데이터 시트에서 확인할 수 있습니다.

1.7 방폭 지역에서의 작동

SensoGate WA130H-X은(는) 방폭 지역에서의 사용에 대해 인증을 받았습니다.

- EU 형식 시험 인증서 KEMA 04ATEX4035X

방폭 지역에서의 설치 및 작동을 위한 조건은 해당 인증서에서 확인할 수 있습니다.

주변 온도 및 압력 등과 관련하여 제조사 정보와 관련한 규격에 맞는 대기 조건의 초과는 개폐식 피팅의 안정성을 저하하지 않습니다.

→ *제품 사양, p. 56*

함께 적용되는 인증은 제품의 제품 구성에 포함되어 있으며 www.knick.de의 최신 제품 버전에서 확인할 수 있습니다.

설치 장소에서 적용되는 방폭 지역 내 시스템의 설비에 대한 규정 및 표준을 준수해야 합니다. 안내는 다음을 참조하십시오.

- IEC 60079-14
- EU 지침 2014/34/EU 및 1999/92/EC (ATEX)

1.7.1 설치 및 유지·보수 시 발생할 수 있는 발화 위험

기계적으로 불꽃이 발생하는 것을 방지하기 위해 SensoGate WA130H-X을(를) 조심스럽게 취급하고 커버 및 받침을 사용하는 등 적합한 조치를 취하십시오.

SensoGate WA130H-X의 금속 부품은 해당 용도의 접지 연결 및 금속 공정 체결을 사용하여 시스템의 등전위 본딩과 연결되어 있어야 합니다.

구성 부품을 다른 금속으로 이루어진 크닉 순정 예비 부품(예: O-링)으로 교체하면 명판의 정보와 실제 SensoGate WA130H-X의 버전이 달라질 수 있습니다. 이러한 차이는 사용 회사에서 평가하고 기록해야 합니다.

→ *명판, p. 14*

정전하

SensoGate WA130H-X 특정 버전의 구동부에는 비전도성 플라스틱으로 이루어진 외함 부품이 포함됩니다. 외함 부품에는 그 표면으로 인해 정전하가 축적될 수 있으며 다음 조건이 충족되는 경우에만 Zone 0에 점화원이 없습니다.

- 매우 효과적인 전하 축적 매커니즘은 제외되었습니다.
- 비금속 부품은 젖은 천으로만 세정합니다.

기계적으로 생성된 불꽃

금속 부품의 개별 충격 또는 SensoGate WA130H-X의 금속 부품 간의 충돌은 다음 조건이 충족되는 경우에만 잠재적 점화원을 만들지 않습니다.

- 가능한 충돌 속도는 1 m/s 미만입니다.
- 가능한 충격 에너지는 500 J 미만입니다.

이 조건을 보장할 수 없는 경우 사용 회사는 금속 부품의 개별 충격 또는 금속 부품 간의 충돌을 잠재적 점화원으로 다시 평가해야 합니다. 사용 회사는 위험 최소화를 위해 비폭발성 대기를 보장하는 등의 적합한 조치를 취해야 합니다.

1.7.2 작동 중 발생할 수 있는 발화 위험

전도도 1 nS/m 미만의 물을 기반으로 하지 않는 세정 매질, 세척 매질 또는 교정 매질을 사용할 경우 내부의 비전도성 부품에서 정전하가 축적될 수 있습니다. 사용자(회사)는 이와 관련한 위험을 평가하고 적합한 조치를 취해야 합니다.

사용된 센서는 방폭 지역에서의 작동을 위해 허가를 받은 센서여야 합니다. 자세한 정보는 센서 제조사의 문서에서 확인할 수 있습니다.

1.8 안전 교육

Knick Elektronische Messgeräte GmbH & Co. KG은(는) 최초 시운전의 일환으로 요청 시 안전 교육 및 제품 교육을 실시합니다. 담당 지역 대리점을 통해 자세한 정보를 확인할 수 있습니다.

1.9 유지·보수 및 예비 부품

예방적 유지·보수

예방적 유지·보수는 제품이 장애 없이 작동하도록 유지하고 다운 타임을 최소화할 수 있습니다. Knick은(는) 권장 사항으로 검사 및 유지·보수 간격을 제공합니다. → *유지·보수, p. 33*

윤활제

Knick에서 허가를 받은 윤활제만 사용해야 합니다. 요청 시 특수 애플리케이션 또는 특수 윤활제를 사용한 개조가 가능합니다. 다른 윤활제를 사용할 경우 이는 제품의 사용 용도에 맞는 사용이 아닙니다. → *유지·보수, p. 33*

공구 및 설치 도구

특수 공구 및 설치 도구는 구성 부품 및 마모 부품의 안전하고 올바른 교체 시 유지·보수를 돕습니다. → *공구, p. 50*

예비 부품

제품의 올바른 수리를 위해 Knick 순정 부품만 사용해야 합니다. 다른 예비 부품을 사용할 경우 이는 제품의 사용 용도에 맞는 사용이 아닙니다.

→ *예비 부품, p. 47*

수리 서비스

Knick 수리 서비스는 적절한 제품 수리를 순정 품질로 제공합니다. 요청 시 수리 중 대체 장치가 제공됩니다.

자세한 정보는 www.knick.de에서 확인할 수 있습니다.

2 제품

2.1 제품 구성

- 주문한 버전의 SensoGate WA130H
- 사용 설명서
- EU 적합성 선언¹⁾
- EU 형식 시험 인증서¹⁾
- 경우에 따라 특별 버전용 추가 문서¹⁾

2.2 제품 식별

SensoGate WA130H 제품의 다양한 버전은 제품 세부 코드에 코딩되어 있습니다.

제품 세부 코드는 명판 및 납품서와 제품 포장에 명시되어 있습니다. → 명판, p. 14

2.2.1 제품 세부 코드 예시

제품 세부 코드 ²⁾		WA130H	-	X	9	W	W	J	F	A	B	-	0	0	P
방폭	ATEX Zone 0		X									-			
센서	측면에서 전해질이 공급되는 PG13.5의 직경 12 mm의 pH 센서			9								-			
씰링의 재질	FFKM - FDA - USP VI				W							-			
매질 접촉부의 재질 ³⁾	1.4404/1.4404/1.4404					H						-			
공정 체결	클램프 1.5", 기울어짐							J	F			-			
침적 깊이	짧은 버전									A		-			
연결	매질 연결 PEEK										B	-			
특별 버전	페이스트 제형의 매질을 위한 2개의 웨브가 있는 침적관											-	0	0	P

¹⁾ 배송은 주문한 SensoGate WA130H 버전에 따라 다릅니다. → 제품 코드, p. 12

²⁾ 위생적인 버전, 2개의 정위치 확인 스위치와 2개의 세척 연결부를 포함한 공압식 구동부가 있는 기본 기기, 스테인리스강 버전

³⁾ 재질 조합: 교정 챔버의 공정과 접촉하는 부품 / 교정 챔버의 세척 매질과 접촉하는 부품 / 침적관.

2.2.2 제품 코드

기본 기기 ¹⁾		WA130H	-	-	-	-	-	-	-	-	-	-	-	-
방폭	ATEX Zone 0	X												
	없음	N												
센서	PG13.5의 직경 12 mm의 센서	0												
	가압되는 직경 12 mm의 pH 센서, 가압용 가압 챔버	1												
	PG13.5의 직경 12 mm의 광학식 센서	4												
	측면에서 전해질이 공급되는 PG13.5의 직경 12 mm의 pH 센서	9												
씰링의 재질	EPDM - FDA	E												
	FKM - FDA	F												
	FFKM / EPDM - FDA ²⁾	G												
	FFKM - FDA	H												
	EPDM - FDA - USP VI	U												
	FFKM - FDA - USP VI	W												
매질 접촉부의 재질 ³⁾	1.4404/1.4404/1.4404	H												
공정 체결	Ingold 소켓, 25 mm	H 0												
	위생적 Ingold 소켓, 25 mm, 홈 29 mm	H 1												
	낙농 파이프 DN 40	C 0												
	낙농 파이프 DN 50	C 1												
	낙농 파이프 DN 65	C 2												
	낙농 파이프 DN 80	C 3												
	낙농 파이프 DN 100	C 4												
	클램프 1.5"	J 1												
	클램프 2"	J 2												
	클램프 2.5"	J 3												
	클램프 3"	J 4												
	클램프 3.5"	J 5												
	클램프 2", 기울어짐	J G												
	클램프 1.5", 기울어짐	J F												
	BioControl DS 50	L 1												
	BioControl DS 65	L 2												
	클램프 2.5", 기울어짐	J K												
	Varivent (DN 50부터)	V 1												
	Varivent (짧은 버전 DN 65부터, 긴 버전 DN 80부터)	V 2												
	Varivent, 12° 기울어짐 (DN 50부터)	V 4												

1) 위생적인 버전, 2개의 정위치 확인 스위치와 2개의 세척 연결부를 포함한 공압식 구동부가 있는 기본 기기, 스테인리스강 버전
 2) 공정과 접촉하는 씰링 / 세척 매질과 접촉하는 씰링
 3) 재질 조합: 교정 챔버의 공정과 접촉하는 부품 / 교정 챔버의 세척 매질과 접촉하는 부품 / 침적관.

기본 기기 ¹⁾		WA130H	-	-	-	-	-	-	-	-	-	-	-	-
침적 깊이	짧은 버전									A	-			
	긴 버전									B	-			
연결	매질 연결 PEEK									B	-			
	추가적인 매질용 연결부가 내장된 PEEK 매질 연결									C	-			
특별 버전	없음										-	0	0	0
	특수 그리스가 있는 장비(고객이 준비)										-	0	0	1
	고객 맞춤형 데이터 시트										-	0	0	F
	페이스트 제형의 매질을 위한 2개의 웨브가 있는 침적관										-	0	0	P

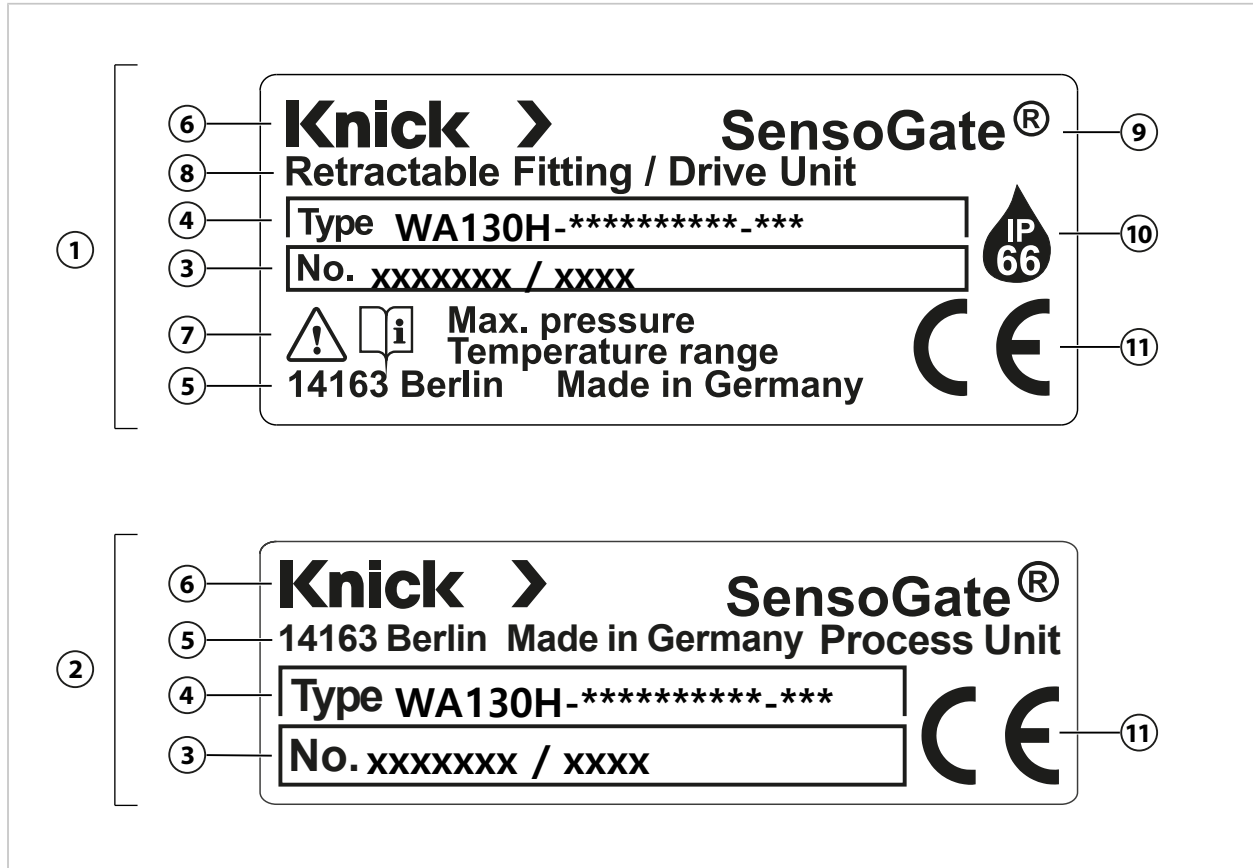
¹⁾ 위생적인 버전, 2개의 정위치 확인 스위치와 2개의 세척 연결부를 포함한 공압식 구동부가 있는 기본 기기, 스테인리스강 버전

2.3 명판

SensoGate WA130H은(는) 구동부 및 공정 유닛에 명판으로 표시되어 있습니다. SensoGate WA130H의 버전에 따라 다양한 정보가 명판에 명시되어 있습니다.

명판, 방폭 승인이 없는 버전

참고: 그림은 SensoGate WA130H-N 버전의 예시 명판을 보여줍니다.

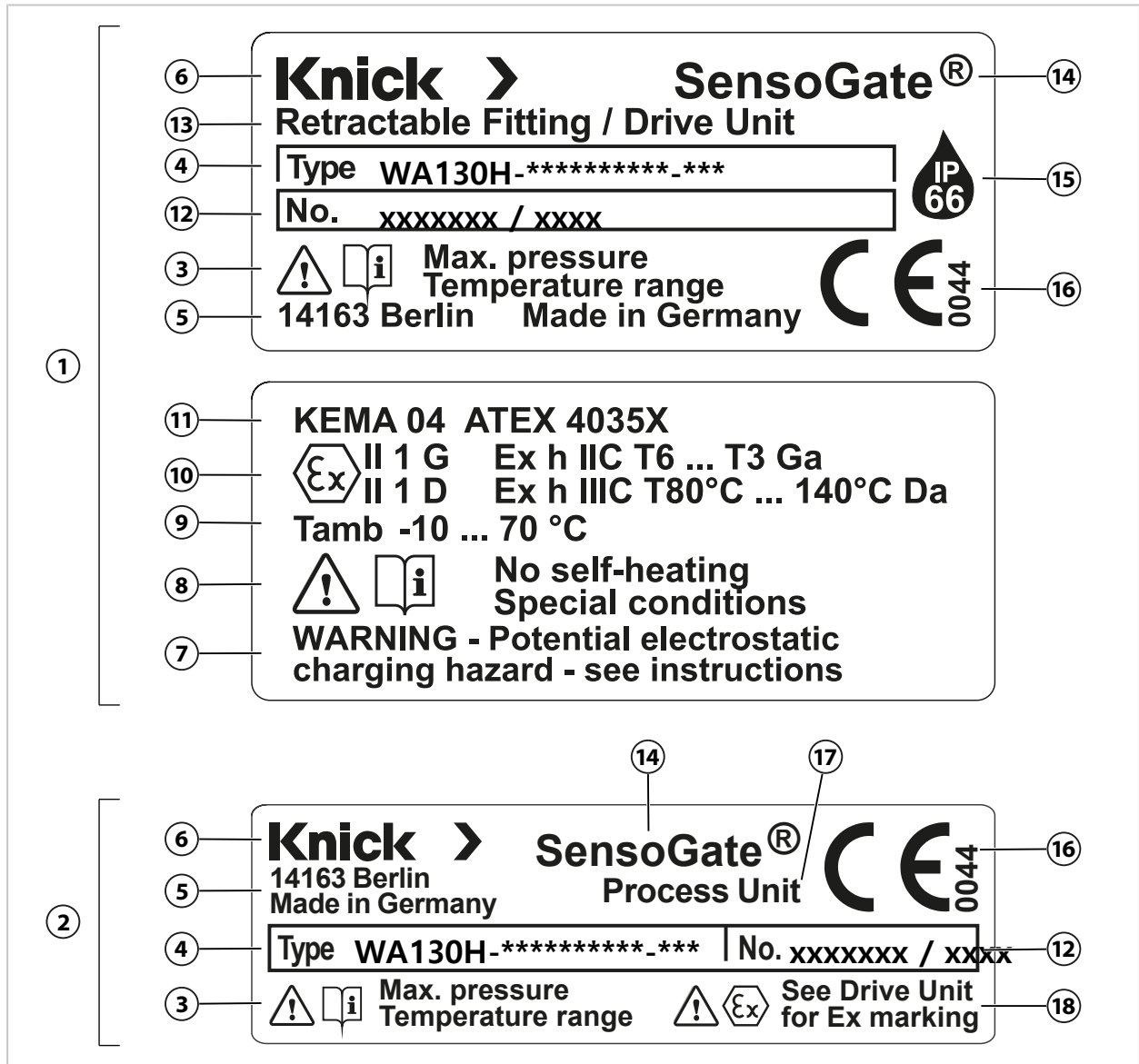


1 구동부 명판	7 최대 작동 압력 및 온도 범위 ¹⁾
2 공정 유닛 명판	8 제품군: 개폐식 피팅/공정 유닛 부품
3 일련 번호/제조 연도 및 제조 주간	9 제품군
4 제품 세부 코드	10 IP 보호 등급
5 원산지 표시가 있는 제조사의 주소	11 CE 인증
6 제조사	

¹⁾ 자세한 정보는 → 안전, p. 5 장 및 → 제품 사양, p. 56에서 확인할 수 있습니다.

명판, 방폭 승인이 있는 버전






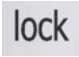
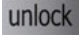
참고: 그림은 SensoGate WA130H-X 버전의 예시 명판을 보여줍니다.



1 구동부 명판	10 ATEX 인증, 폭발로부터의 안전에 관한 정보
2 공정 유닛 명판	11 EU 형식 시험 인증서의 검사 번호
3 최대 작동 압력 및 온도 범위 ¹⁾	12 일련 번호/제조 연도 및 제조 주간
4 제품 세부 코드	13 제품군: 개폐식 피팅/부품: 구동부
5 원산지 표시가 있는 제조사의 주소	14 제품군
6 제조사	15 IP 보호 등급
7 폭발로부터의 안전에 관한 정보로 이동하는 링크 ¹⁾	16 식별 번호가 있는 CE 인증
8 자체 발열 없음/특수 조건 ¹⁾	17 부품: 공정 유닛
9 허용 주변 온도	18 구동부의 ATEX 정보로 이동하는 링크

¹⁾ 자세한 정보는 함께 적용되는 EU 형식 시험 인증서와 → 안전, p. 5 장 및 → 제품 사양, p. 56에서 확인할 수 있습니다.

2.4 기호 및 표시

	특수 조건 및 위험 지점! 안전 지침 및 제품 문서의 제품의 안전한 사용에 관한 지침을 따릅니다.
	문서를 읽도록 요청
	제조 점검을 수행하는 알려진 지점의 식별 번호가 있는 CE 인증 ¹⁾ .
	방폭 지역에서의 SensoGate WA130H-X 작동 → 방폭 지역에서의 작동, p. 9에 대한 유럽연합의 ATEX 인증 ¹⁾
	IP 보호 등급 66: 제품은 방진 처리되어 있으며 접촉을 완전히 방지하고 강한 워터 제트로부터 보호합니다.
	SensoGate WA130H이(가) 기계적으로 잠겨있음을 표시하는 기호.
	SensoGate WA130H이(가) 기계적으로 잠겨있지 않음을 표시하는 기호.

2.5 구조 및 기능

SensoGate WA130H은(는) 두 개의 주요 부품으로 구성됩니다.

- 구동부
- 공정 유닛

구동부는 커플링 너트를 통해 공정 유닛과 연결되어 있습니다. 구동부와 공정 유닛은 서로 분리할 수 있습니다. → 구동부: 분해, p. 35

구동부 및 공정 유닛의 다양한 버전과 조합할 수 있습니다. → 허용 변경, p. 20

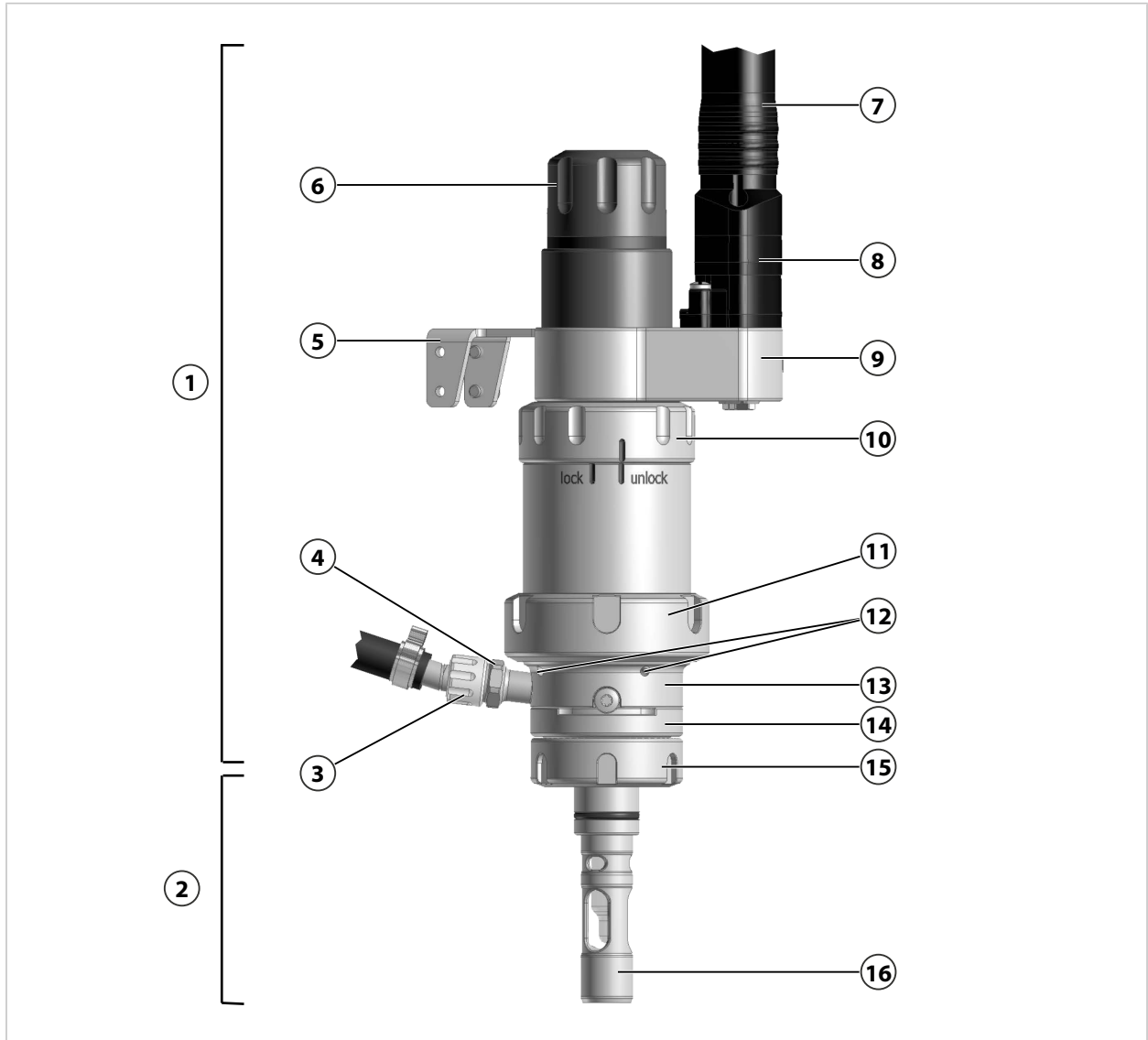
공정 체결은 공정 연결부에서 SensoGate WA130H을(를) 고정합니다.

공압식으로 구동되는 구동부가 SensoGate WA130H을(를) 서비스 위치(SERVICE 정위치) 또는 공정 위치(PROCESS 정위치)로 이동합니다. → SERVICE/PROCESS 정위치, p. 21

¹⁾ 다음은 주문한 버전에 따라 다릅니다. → 제품 코드, p. 12

2.5.1 개폐식 피팅

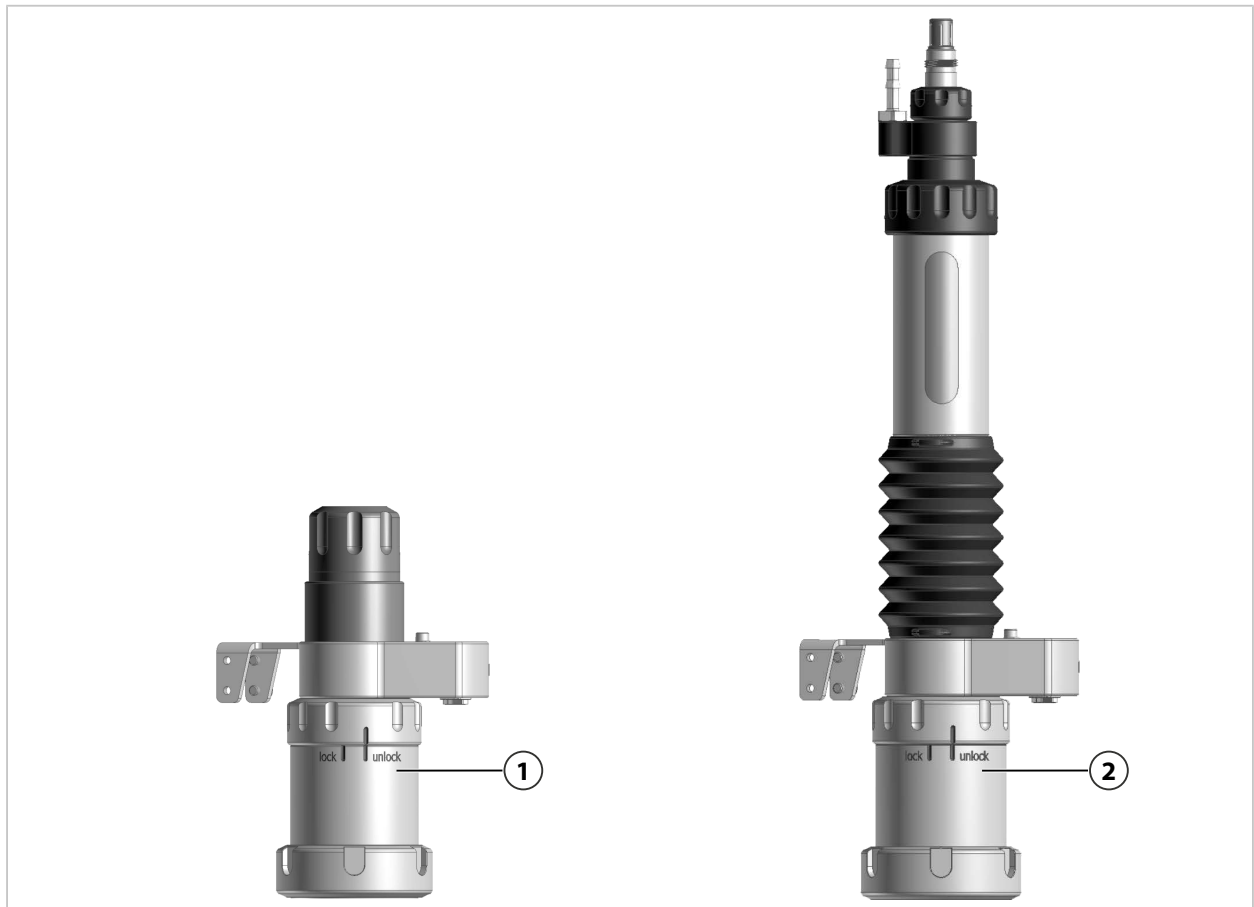
참고: 그림은 SensoGate의 예시 버전을 나타냅니다. → 제품 코드, p. 12



1 구동부	9 멀티 커넥터 연결
2 공정 유닛	10 SensoLock
3 배출용 호스(제품 구성의 구성 요소가 아님)	11 커플링 너트
4 배출구	12 누출 감지용 홀
5 고정용 브래킷	13 상부 교정 챔버
6 센서 마운트	14 하부 교정 챔버
7 Unical 9000의 매질 연결(제품 구성의 구성 요소가 아님)	15 공정 체결(예: Ingold 소켓)
8 멀티 커넥터(제품 구성의 구성 요소가 아님)	16 침적관

2.5.2 구동부 및 센서 마운트

참고: 그림은 제품군의 구성 발체본을 보여줍니다. → 제품 코드, p. 12

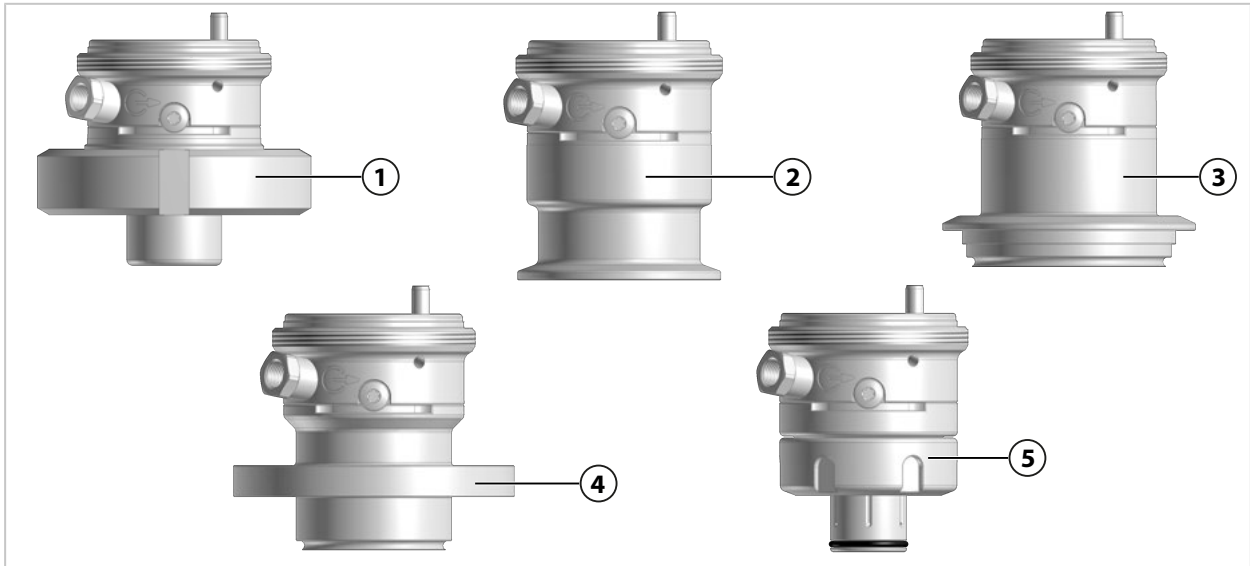


1 짧은 침적 깊이, 고체 타입 전해질이 있는 센서

2 짧은 침적 깊이, 액상 타입 전해질이 있는 센서

2.5.3 공정 체결

참고: 그림은 제품군의 구성 발체본을 보여줍니다. → 제품 코드, p. 12



- | | | | |
|---|--------------|---|------------|
| 1 | 낙농 파이프 나사 연결 | 4 | BioControl |
| 2 | Tri-Clamp | 5 | Ingold 소켓 |
| 3 | Varivent | | |

2.5.4 침적관



- | | |
|---|---------------------------|
| 1 | 스테인리스강 1.4404 침적관(135 mm) |
|---|---------------------------|

2.6 허용 변경

SensoGate WA130H은(는) 고객측에서 변경된 조건에 맞게 조정할 수 있습니다. 변경 전 Knick Elektronische Messgeräte GmbH & Co. KG에 문의해야 합니다. 예시로 다음과 같은 변경이 가능합니다.

- 다른 공정 체결로 개조 → *공정 체결, p. 19*
- 다른 센서 타입용 센서 마운트로 개조 → *구동부 및 센서 마운트, p. 18*
- 매질과 접촉하는 구성 부품(교정 챔버, 침적관, 씰링)을 재질 특성이 다른 제품으로 교체 → *유지·보수, p. 33*
- "액상 타입 전해질 센서가 분리된 진입 잠금 장치"와 같은 안전 설비 추가 장착 → *안전 설비, p. 6*

변경으로 인해 명판과 실제 SensoGate WA130H의 버전이 달라질 수 있습니다. 변경은 사용 회사에서 평가하고 기록해야 합니다. 버전 변경 시 제품에 그에 따른 표시를 부착해야 합니다.

권장 사항: SensoGate WA130H에서의 변경은 크닉 수리 서비스가 수행하도록 합니다. 전문적 변경 후 기능 및 압력을 점검하고 변경된 명판을 부착합니다. → *크닉 수리 서비스, p. 40*

변경에 대한 자세한 정보는 함께 적용되는 추가 문서에서 확인할 수 있습니다. 상세하게 설명된 취급 지침이 있는 유지·보수 설명서가 요청 시 제공됩니다.

2.7 SERVICE/PROCESS 정위치

2.7.1 서비스 및 공정 위치

SensoGate WA130H에는 두 정위치(서비스 또는 공정 위치)가 허용됩니다.

참고: SensoGate WA130H은(는) 서비스 위치(SERVICE 정위치)에서만 공정에서 분리할 수 있습니다. 모든 다른 위치는 안전하게 분리되지 *않습니다*. 즉, 공정과 접촉합니다.

서비스 위치(SERVICE 정위치)

- 센서에는 공정 매질과의 접점이 없습니다.
- 공정 진행 중 센서를 장착하거나 탈거하고 필요 시 세정할 수 있습니다.
- 측정 시스템을 교정하고 조정할 수 있습니다.
- 정위치를 전기적으로 모니터링할 수 있습니다.

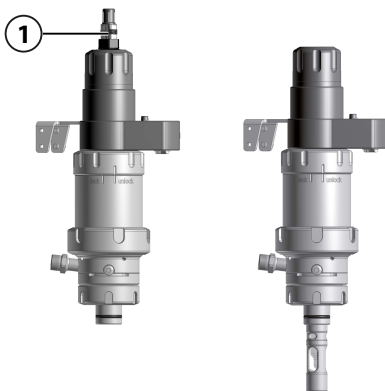
공정 위치(PROCESS 정위치)

- 센서에는 공정 매질과의 접점이 있습니다.
- 원하는 공정 파라미터를 측정할 수 있습니다.
- 정위치를 전기적으로 모니터링할 수 있습니다.

SensoGate WA130H의 버전에 따라 서비스 위치(SERVICE 정위치) 또는 공정 위치(PROCESS 정위치)를 다른 방식으로 인식할 수 있습니다.

고체 타입 전해질 센서,
짧은 침적 깊이

액상 타입 전해질 센서,
짧은 침적 깊이

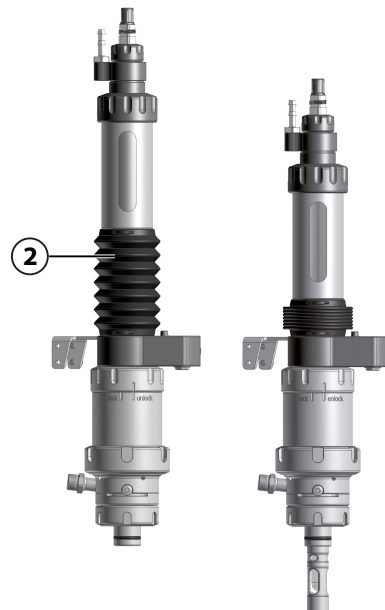


SERVICE

PROCESS

서비스 위치에서는 보호관의 상단 끝에 위치한 센서 연결부 (1)을 볼 수 있습니다.

공정 위치에서는 센서 연결부 (1)이 보호관으로 이동한 상태입니다.



SERVICE

PROCESS

서비스 위치에서는 벨로우즈 (2)가 펼쳐져 있습니다.

공정 위치 위치에서는 벨로우즈 (2)가 눌러 있습니다.

3 설치

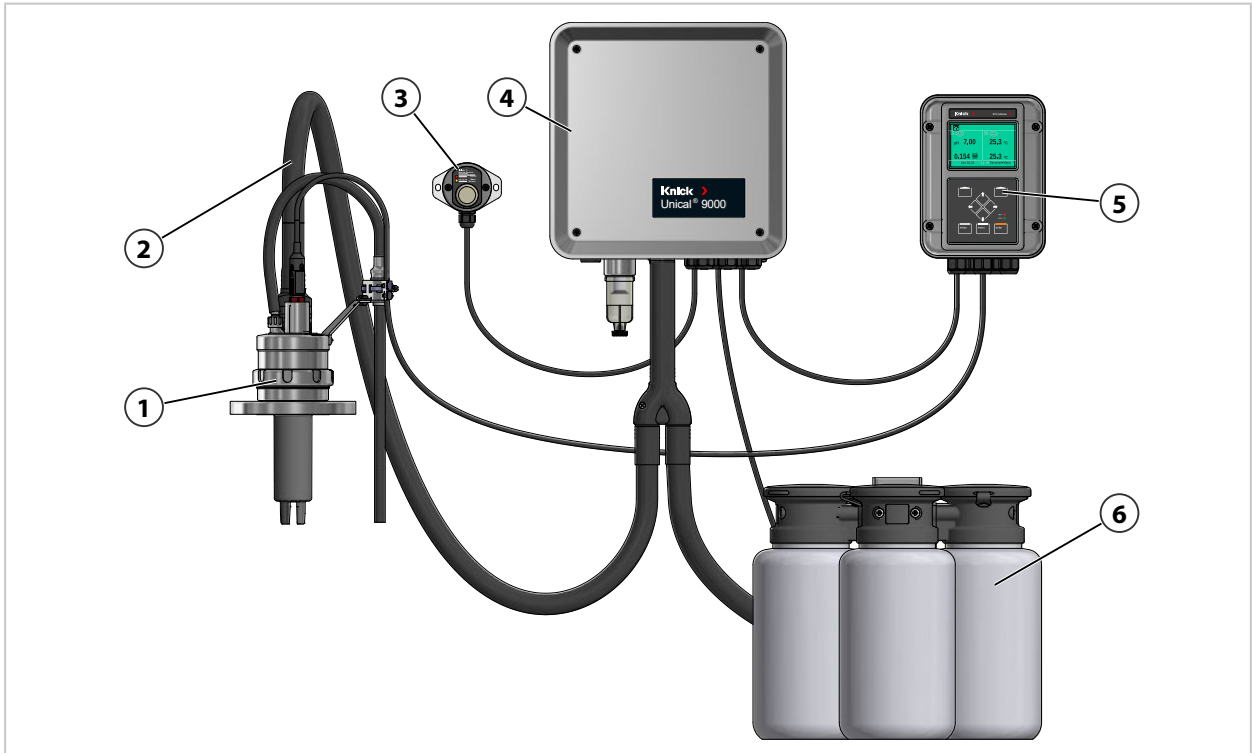
3.1 일반 설치 지침

분석 측정 시스템: 설치 예시

SensoGate WA130H은(는) Knick사의 전자동 분석 측정 시스템 내에서 작동하기 위해 개발되었습니다. 분석 측정 시스템은 다음 제품으로 구성됩니다.

- 공정 분석 기기 Protos
- 전기 공압식 제어 장치 Unical 9000
- 개폐식 피팅 SensoGate WA130H

참고: 그림은 Knick 분석 측정 시스템의 설치 예시를 보여줍니다. 자세한 정보는 www.knick.de 에서 확인할 수 있습니다.

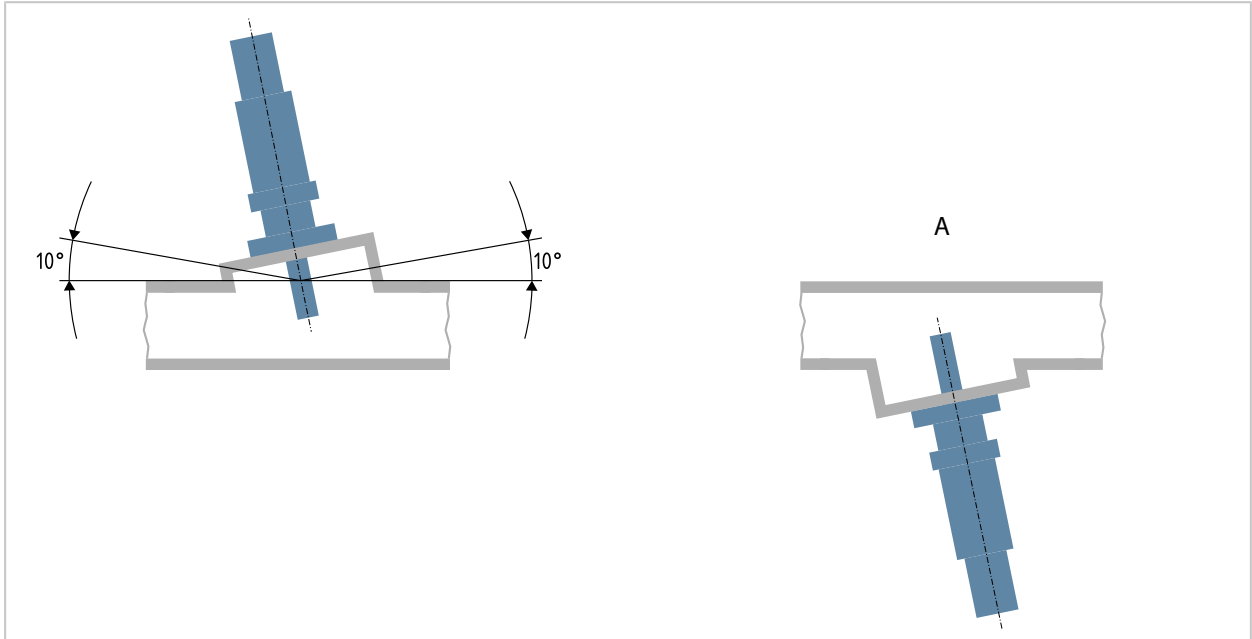


1 개폐식 피팅(Ceramat WA153 표시됨)	4 제어 장치 Unical 9000
2 매질 연결	5 공정 분석 기기 Protos
3 서비스 스위치	6 정량 펌프가 있는 통합 호스 연결용 어댑터

참고: 또는 분석 측정 시스템 없이 SensoGate WA130H을(를) 작동할 수 있습니다. 여기에는 액세서리 ZU0733, ZU0734 또는 ZU0742 "자유로운 호스를 위한 어댑터"가 필요합니다. 어댑터는 멀티 커넥터 대신 매질 연결과 함께 설치됩니다. → *액세서리, p. 47*

3.2 개폐식 피팅: 장착

▲경고! 방폭 지역에서 사용 시 기계적으로 생성된 불꽃으로 인한 폭발 위험. 기계적으로 생성된 불꽃을 방지하기 위한 조치를 취합니다. 안전 지침을 따라야 합니다.
 → 방폭 지역에서의 작동, p. 9



01. SensoGate WA130H의 제품 구성이 완전한지 점검합니다. → 제품 구성, p. 11
02. SensoGate WA130H의 손상 여부를 점검합니다.
03. 센서 장착을 위해 필요한 여유 공간을 확보합니다. → 치수 도면, p. 51
참고: SensoGate WA130H의 설치 각도는 센서 타입에 따라 다릅니다. 모든 센서 타입에 대해 수평으로 최대 10°의 설치 각도가 허용됩니다. 머리 위의 설치 각도(보기 A 참조)는 머리 위에서의 작동에 대한 승인을 받은 센서 사용 시에만 허용됩니다.
04. SensoGate WA130H을(를) 공정 체결로 공정 연결부에 고정합니다.
05. 옵션: 방폭 지역에서 사용 시 SensoGate WA130H의 접지 연결을 시스템의 등전위 본딩과 연결합니다.

다음을 참고하면 됩니다
 → 방폭 지역에서의 작동, p. 9
 → 시운전, p. 27

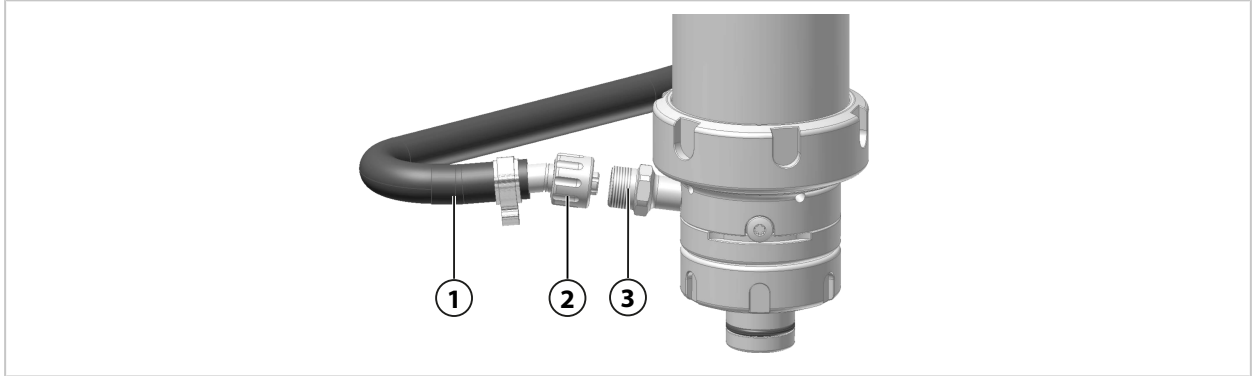
3.3 안전 액세서리: 설치

안전 액세서리 설치(예: ZU0818 고정용 클램프)는 해당 액세서리의 사용 설명서에 설명되어 있습니다.

다음을 참고하면 됩니다
 → 안전 관련 액세서리, p. 8

3.4 배출용 호스: 설치

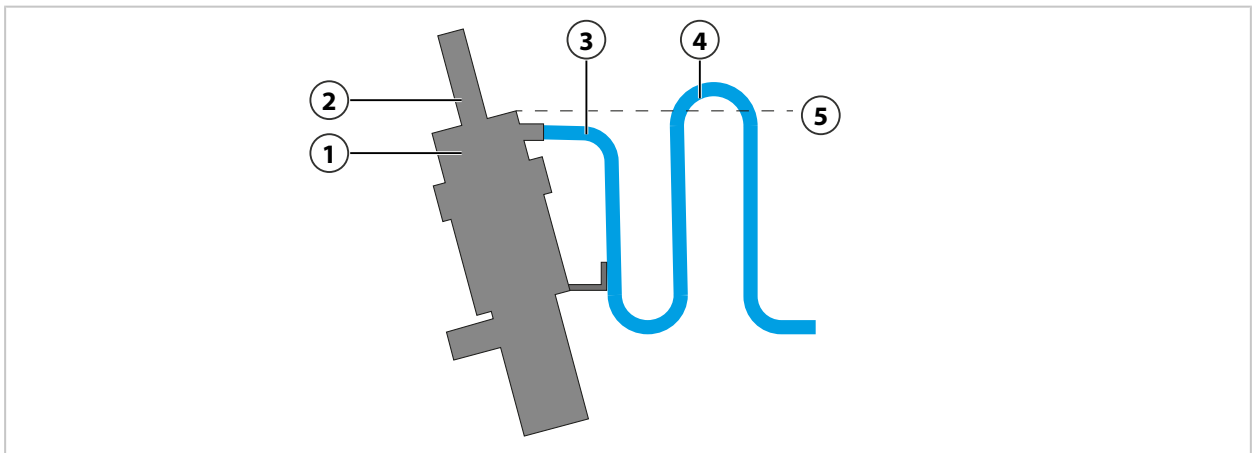
참고: 배출구는 세척 매질과 수집된 공정 매질을 배출하며 이를 단아서는 안됩니다. 세척 연결 부가 없는 버전의 경우에도 함께 제공되는 배출용 호스 설치가 권장됩니다. SERVICE/PROCESS 정위치로 센서를 이동하여 가압되는 공정 매질이 교정 챔버에 도달하고 배출구가 닫혀 있을 경우 이를 가압할 수 있습니다. 센서 교체 시 이 공정 매질이 튀어나올 수 있습니다.



01. 배출용 호스 (1)을 커플링 너트 (2)로 배출구 (3)에 단단히 고정합니다.

머리 위 설치

SensoGate WA130H을(를) 머리 위에 설치할 경우 배출용 호스를 교정 챔버 위에 아치형으로 배치합니다. 이를 통해 교정 챔버가 중력으로 인해 누출되는 것을 방지합니다.



1 교정 챔버	4 호스의 굽은 부분
2 센서	5 교정 챔버 레벨
3 배출용 호스	

3.5 매질 연결

3.5.1 매질 연결: 설치 지침

매질을 SensoGate WA130H에 연결하기 위해 다음과 같은 방법이 있습니다.

- 전기 공압식 제어 장치의 "매질 연결"(분석 측정 시스템을 사용한 작동)
- 액세서리 ZU0733, ZU0734 또는 ZU0742 "자유로운 호스를 위한 어댑터"(분석 측정 시스템 없이 작동)

분석 측정 시스템을 사용한 작동용 "매질 연결"

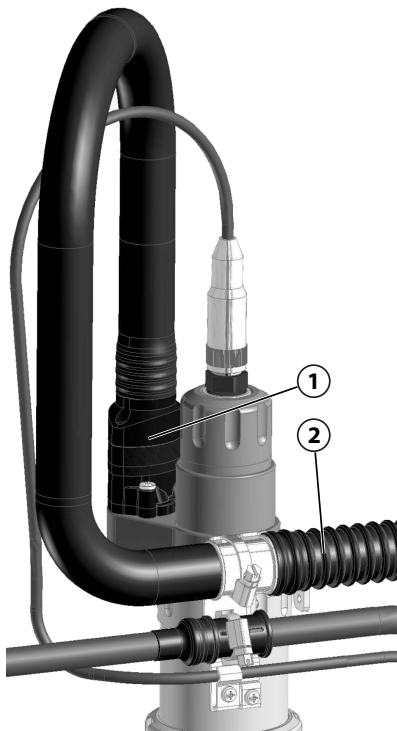
Knick 분석 측정 시스템 사용 시 모든 매질 라인 및 연결 케이블이 호스의 정위치 알림, 매질 연결 (2)로 연결됩니다. 매질 연결은 공동 플러그인 커넥터를 통해 멀티 커넥터 (1), SensoGate WA130H에 연결됩니다.

다양한 매질의 공급 라인은 분석 측정 시스템의 전기 공압식 제어 장치에 연결되어 있습니다. 자세한 정보는 전기 공압식 제어 장치의 문서에서 확인할 수 있습니다.

분석 측정 시스템 없이 작동하기 위한 "자유로운 호스용 어댑터"

분석 측정 시스템 없이 SensoGate WA130H를 제어하기 위해 액세서리 ZU0733, ZU0742 또는 ZU0734 "자유로운 호스를 위한 어댑터"를 통해 매질이 개폐식 피팅으로 공급됩니다. 액세서리는 통합 호스 연결용 어댑터 연결부에 꽂습니다.

다양한 매질의 공급 라인은 액세서리 ZU0733, ZU0742 또는 ZU0734 "자유로운 호스용 어댑터" (3)에 자유로운 호스로 연결됩니다. 자세한 정보는 관련 액세서리 문서에서 확인할 수 있습니다. → 액세서리, p. 47



분석 측정 시스템을 사용한 작동용 "매질 연결"

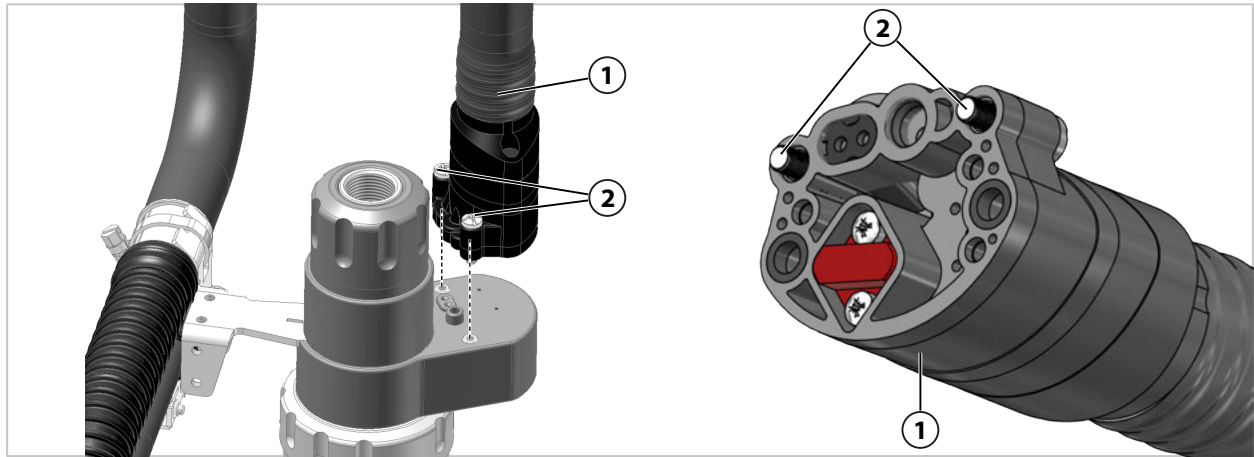


분석 측정 시스템 없이 작동하기 위한 액세서리 ZU0733, ZU0734, ZU0742 "자유로운 호스를 위한 어댑터"

다음을 참고하면 됩니다

→ 분석 측정 시스템: 설치 예시, p. 22

3.5.2 멀티 커넥터: 설치



01. 멀티 커넥터 **(1)**의 씰링 및 O-링의 올바른 배치와 손상 여부를 점검하고 필요 시 교체합니다. → *문제 해결 방안, p. 41*
02. 멀티 커넥터 **(1)**을 SensoGate WA130H에 배치하고 꽂습니다.
03. 멀티 커넥터 **(1)**을 두 개의 나사 **(2)**로 고정합니다.

4 시운전

▲ 경고! 손상이 있거나 부적절하게 설치한 경우 공정 매질이 SensoGate WA130H 피팅 밖으로 누출되며 여기에는 유해 물질이 함유되어 있을 수 있습니다. 안전 지침을 따라야 합니다.

→ 안전, p. 5

참고: Knick사는 최초 시운전의 일환으로 요청 시 안전 교육 및 제품 교육을 실시합니다. 담당 지역 대리점을 통해 자세한 정보를 확인할 수 있습니다.

01. SensoGate WA130H을(를) 설치합니다. → *개폐식 피팅: 장착, p. 23*
 02. 배출용 호스를 설치합니다. → *배출용 호스: 설치, p. 24*
 03. 매질 연결 또는 액세서리 "자유로운 호스를 위한 어댑터"를 설치합니다. → *매질 연결, p. 25*
 04. 센서를 모니터링합니다. → *센서의 장착 및 탈거, p. 29*
 05. 공정 체결이 안전하게 고정되어 있는지 점검합니다.
 06. 옵션: 설치된 안전 액세서리(예: ZU0818 고정용 클램프)가 안전하게 고정되어 있는지 점검합니다. → *안전 관련 액세서리, p. 8*
 07. 방폭 지역에서 사용 시 SensoGate WA130H이(가) 시스템의 등전위 본딩과 올바르게 연결되어 있는지 점검합니다. → *센서의 장착 및 탈거, p. 29*
 08. SensoLock 링을 "unlock" 위치로 돌립니다.
✓ SensoGate WA130H의 잠금이 해제되었습니다.
 09. SensoGate WA130H을(를) 공정 위치(PROCESS 정위치)로 이동합니다.
→ *공정 위치(PROCESS 정위치)로 이동, p. 28*
 10. SensoGate WA130H을(를) 서비스 위치(SERVICE 정위치)로 이동합니다.
→ *서비스 위치(SERVICE 정위치)로 이동, p. 28*
 11. 공정 조건 하에서 SensoGate WA130H의 기밀성을 점검합니다.
참고: 압력 및 기밀성 점검은 각 회사의 규정 또는 사용 회사의 지침에 따라 수행해야 합니다.
✓ SensoGate WA130H 및 연결에 누출이 없습니다.
- ✓ SensoGate WA130H이 작동 준비 완료되었습니다.

5 작동

5.1 공정 위치(PROCESS 정위치)로 이동

▲ 경고! 공정 매질, 세척 매질 또는 추가적인 매질이 SensoGate WA130H에서 누출될 수 있으며 여기에는 유해 물질이 함유되어 있을 수 있습니다. SensoGate WA130H은(는) 공정 위치(PROCESS 정위치)에 센서를 장착한 경우에만 이동합니다. → *센서의 장착 및 탈거, p. 29*

▲ 조심! 손과 손가락의 압궤 부상. 액상 타입 전해질 센서가 있는 SensoGate WA130H은(는) 정위치로 이동할 때 **승강·강하 운동(약 43 mm)**을 수행합니다. 정위치로 이동 중 SensoGate WA130H을(를) 만지면 안됩니다.

참고: SensoGate WA130H 설치에 따라 정위치로의 이동이 다르게 작동합니다. (a) 공정 분석 기기, (b) 전기 공압식 제어 장치의 서비스 스위치, (c) 공정 제어 시스템(PCS) 또는 (d) 액세서리 "자유로운 호스용 어댑터" 사용 시 수동. → *분석 측정 시스템: 설치 예시, p. 22*

01. 센서를 설치합니다. → *센서의 장착 및 탈거, p. 29*

02. SensoGate WA130H을(를) 공정 위치(PROCESS 정위치)로 이동합니다.

5.2 서비스 위치(SERVICE 정위치)로 이동

▲ 조심! 손과 손가락의 압궤 부상. 액상 타입 전해질 센서가 있는 SensoGate WA130H은(는) 정위치로 이동할 때 **승강·강하 운동(약 43 mm)**을 수행합니다. 정위치로 이동 중 SensoGate WA130H을(를) 만지면 안됩니다.

참고: SensoGate WA130H 설치에 따라 정위치로의 이동이 다르게 작동합니다. (a) 공정 분석 기기, (b) 전기 공압식 제어 장치의 서비스 스위치, (c) 공정 제어 시스템(PCS) 또는 (d) 액세서리 "자유로운 호스용 어댑터" 사용 시 수동. → *분석 측정 시스템: 설치 예시, p. 22*

01. SensoGate WA130H을(를) 서비스 위치(SERVICE 정위치)로 이동합니다.

✓ 센서 연결부를 육안으로 확인할 수 있습니다.

5.3 센서의 장착 및 탈거

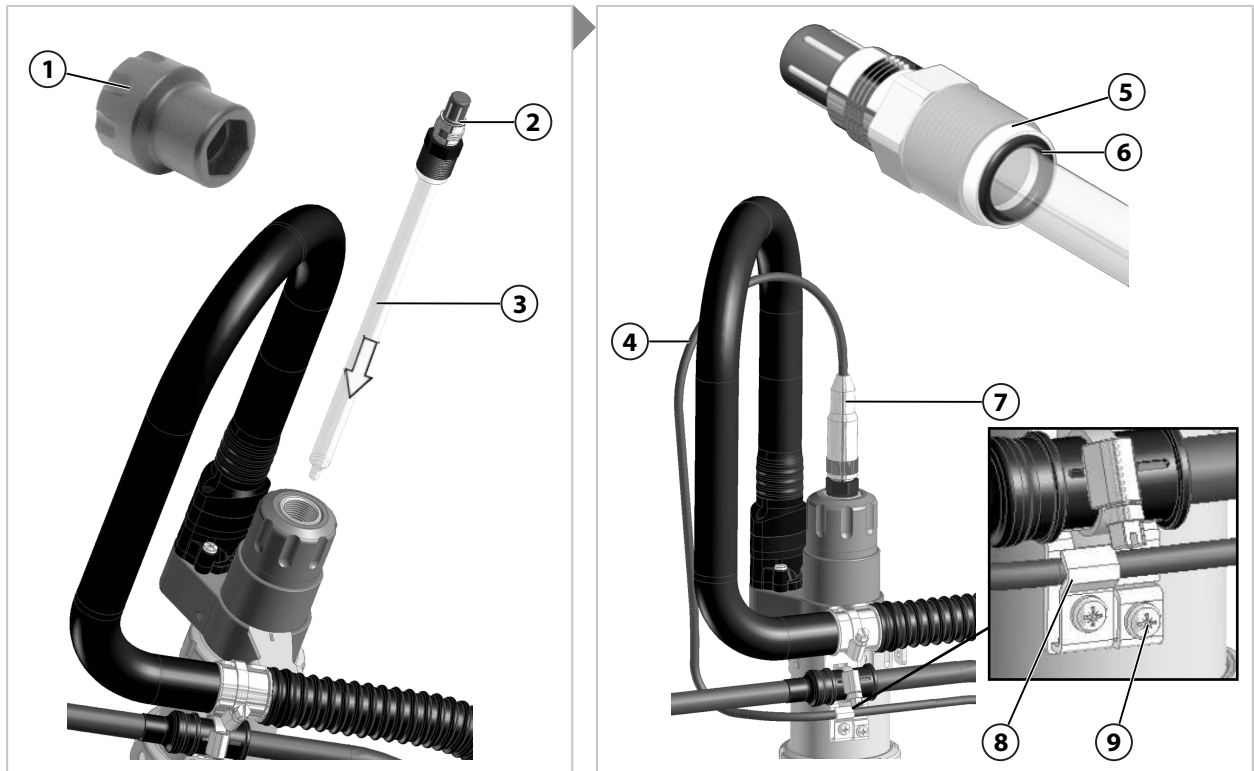
5.3.1 센서의 장착 및 탈거에 관한 안전 지침

▲ 경고! 공정 매질이 SensoGate WA130H에서 누출되고 여기에 유해 물질이 함유되어 있을 수 있습니다. 안전 지침을 따라야 합니다. → 안전, p. 5

▲ 조심! 파손된 센서 유리로 인한 배임 부상. 센서를 조심스럽게 취급해야 합니다. 센서 제조사의 관련 문서의 안전 지침을 따릅니다.

참고: 배출구는 수집된 세척 매질을 배출하며 이를 닫아서는 안됩니다. SensoGate WA130H을 정위치로 이동하여 가압된 공정 매질이 교정 챔버에 도달할 수 있습니다. 배출구가 닫혀있을 경우 이 공정 매질이 가압되고 센서 교체 시 튀어나올 수 있습니다. → 구조 및 기능, p. 16

5.3.2 고체 타입 전해질 센서, 짧은 침적 깊이: 장착



01. SensoGate WA130H을(를) 서비스 위치(SERVICE 정위치)로 이동합니다.

→ 서비스 위치(SERVICE 정위치)로 이동, p. 28

02. 배출구 및 누출 감지용 홀에서 공정 매질이 누출되지 않는지 점검합니다. 공정 매질이 누출될 경우: 공정 매질을 배출하고(필요 시 압력 차단) 문제를 해결합니다.

→ 문제 해결 방안, p. 41

03. SensoLock 링을 "lock" 위치로 돌립니다.

✓ SensoGate WA130H이 개폐 운동하지 않도록 기계적으로 잠겨있습니다.

04. 센서 (3)의 슬라이딩 디스크 (5) 및 O-링 (6)의 올바른 배치와 손상 여부를 점검하고 필요 시 교체합니다.

05. 센서 (3)을 SensoGate WA130H 안으로 삽입합니다.

06. 센서 (3)을 설치용 전용 공구 (1)을 사용하여 최대 3 Nm으로 조입니다(렌치 폭 (mm) 19).

권장 공구: ZU0647 센서 설치용 전용 공구 → 공구, p. 50

07. 케이블 부상 (7)을 센서 연결부 (2)와 연결합니다.

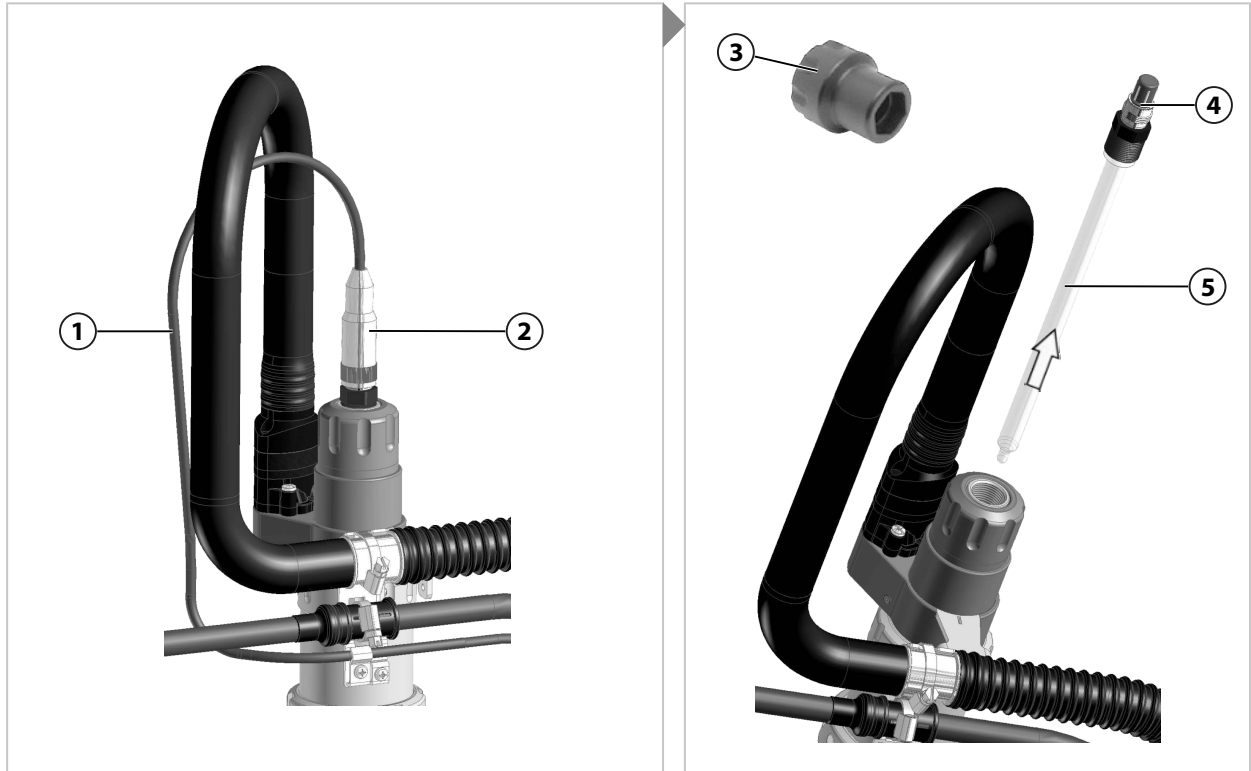
08. 최초 설치 시: 센서 케이블 (4)를 아치형으로 배치하고 클램프 (8)로 조입니다. 이 때 센서 케이블이 SensoGate WA130H의 승강/강하 운동을 방해하지 않도록 측정합니다.

- 09. 최초 설치 시: 등전위 본딩 라인을 클램프 (9)에 연결합니다.
- 10. 옵션: ZU0759/1 보호 후드를 장착합니다. → 액세서리, p. 47
- 11. SensoLock 링을 "unlock" 위치로 돌립니다.
 ✓ SensoGate WA130H의 잠금이 해제되었습니다.

✓ 센서가 장착되어 있습니다.

5.3.3 고체 타입 전해질 센서, 짧은 침적 깊이: 탈거

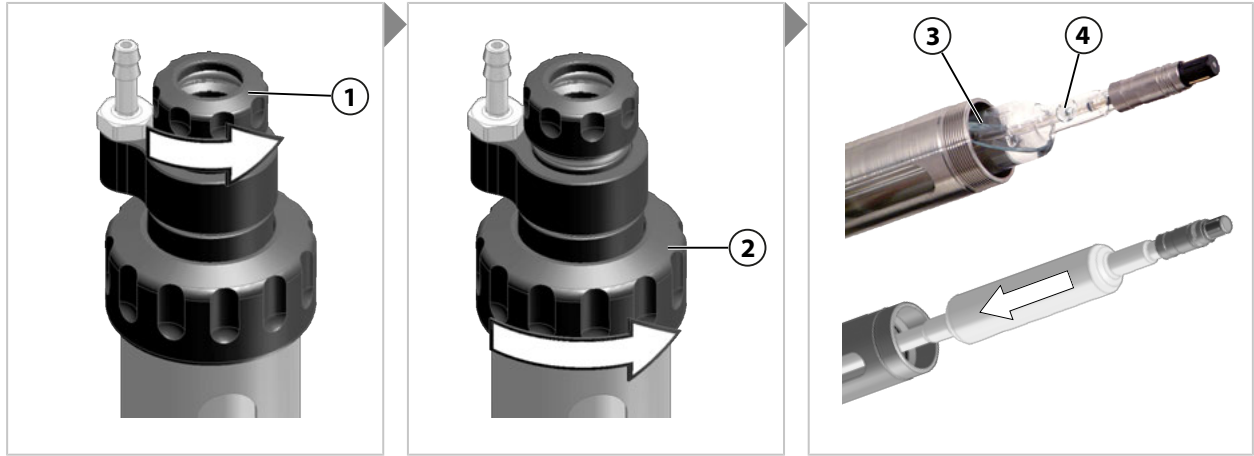
참고: 센서 마운트 영역 내 화학적으로 자극적인 공정 매질이 지연되지 않도록 탈거 전 센서를 세척합니다.



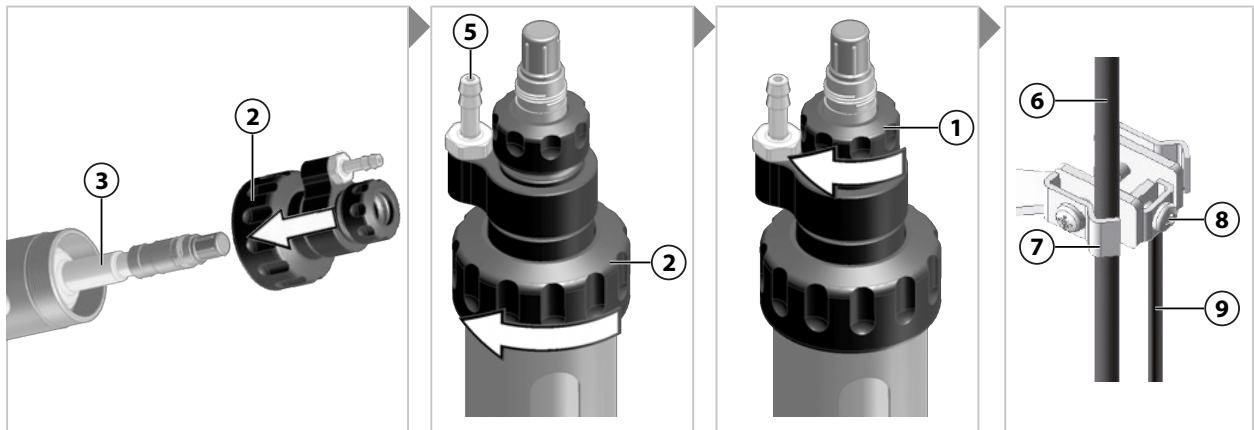
- 01. SensoGate WA130H을(를) 서비스 위치(SERVICE 정위치)로 이동합니다.
 → 서비스 위치(SERVICE 정위치)로 이동, p. 28
 - 02. 배출구 및 누출 감지용 홀에서 공정 매질이 누출되지 않는지 점검합니다. 공정 매질이 누출될 경우: 공정 매질을 배출하고(필요 시 압력 차단) 문제를 해결합니다.
 → 문제 해결 방안, p. 41
 - 03. SensoLock 링을 "lock" 위치로 돌립니다.
 ✓ SensoGate WA130H이 개폐 운동하지 않도록 기계적으로 잠겨있습니다.
 - 04. 옵션: ZU0759 보호 후드를 분리합니다.
 - 05. 센서 케이블 (1)의 케이블 부싱 (2)를 센서 연결부 (4)에서 분리합니다.
 - 06. 센서 (5)를 설치용 전용 공구 (3)을 사용하여 푼니다(렌치 폭 (mm) 19). 권장 공구: ZU0647 센서 설치용 전용 공구. → 공구, p. 50
 - 07. 센서 (5)를 뽑습니다.
 - 08. 센서 유리가 파손된 경우 침적관 씰링의 손상 여부를 점검하고 필요 시 이를 교체합니다.
 → 침적관: 분해, p. 37
- ✓ 센서가 탈거되어 있습니다.

5.3.4 액상 타입 전해질 센서: 장착

참고: 전해질이 기준 전극에서 공정 매질로 흐르도록 보장하기 위해 가압 챔버의 공기압이 공정 매질보다 0.5...1 bar 높아야 합니다.



01. SensoGate WA130H을(를) 서비스 위치(SERVICE 정위치)로 이동합니다.
→ 서비스 위치(SERVICE 정위치)로 이동, p. 28
02. 배출구 및 누출 감지용 홀에서 공정 매질이 누출되지 않는지 점검합니다. 공정 매질이 누출될 경우: 공정 매질을 배출하고(필요 시 압력 차단) 문제를 해결합니다.
→ 문제 해결 방안, p. 41
03. SensoLock 링을 "lock" 위치로 돌립니다.
✓ SensoGate WA130H이 개폐 운동하지 않도록 기계적으로 잠겨있습니다.
04. 소형 커플링 너트 (1)을 몇 바퀴 풀되, 완전히 풀지 마십시오.
05. 대형 커플링 너트 (2)를 완전히 풀고 전체 유닛을 제거합니다.
06. 급수 캡을 센서 끝부분에서 제거하고 센서 (3)을 물로 세척합니다.
07. 센서 (3) 보충용 주입구 (4)의 마개를 제거합니다.
08. 센서 (3)을 삽입합니다.
참고: 경사지게 장착한 경우 액체 전해질 보충용 주입구를 위로 돌려 SensoGate WA130H 작동 시 센서의 누출을 방지합니다. 센서 제조사와 장착 방향이 다를 경우 이에 유의합니다.



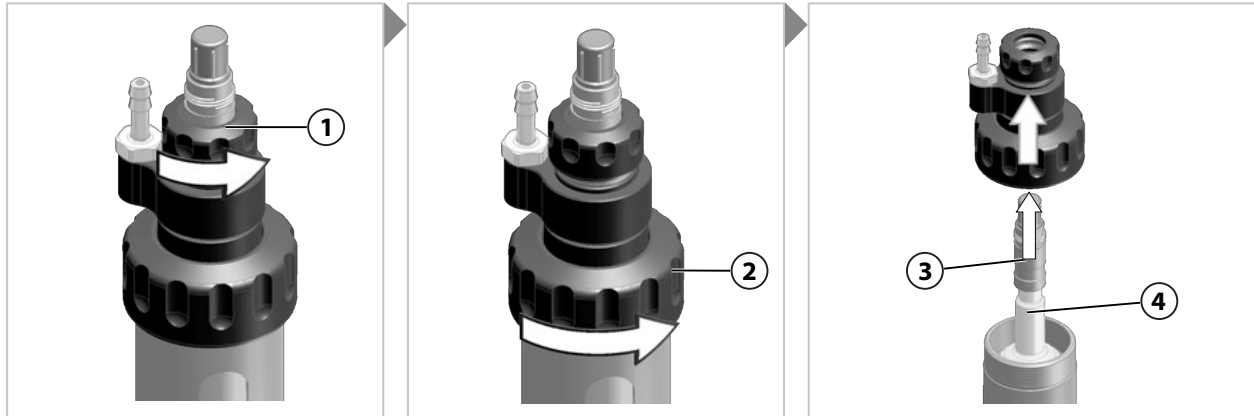
09. 대형 커플링 너트 (2)를 장착하고 손으로 단단히 조입니다.
10. 소형 커플링 너트 (1)을 손으로 단단히 조입니다.
11. 센서 케이블 (6)을 연결합니다.
12. 최초 설치 시: 센서 케이블 (6)을 아치형으로 배치하고 클램프 (7)로 조입니다. 이때 센서 케이블이 SensoGate WA130H의 승강·강하 운동을 방해하지 않도록 측정합니다.

13. 최초 설치 시: 호스 접속관 (5)에 가압 챔버용 공기압 공급 장치를 연결합니다.
14. 최초 설치 시: 등전위 본딩 라인 (9)를 단자 (8)에 연결합니다.
15. SensoLock 링을 "unlock" 위치로 돌립니다.
 ✓ SensoGate WA130H의 잠금이 해제되었습니다.

✓ 센서가 장착되어 있습니다.

5.3.5 액상 타입 전해질 센서: 탈거

참고: 센서 마운트 영역 내 화학적으로 자극적인 공정 매질이 지연되지 않도록 탈거 전 센서를 세척합니다.



01. SensoGate WA130H을(를) 서비스 위치(SERVICE 정위치)로 이동합니다.
 → 서비스 위치(SERVICE 정위치)로 이동, p. 28
 02. 배출구 및 누출 감지용 홀에서 공정 매질이 누출되지 않는지 점검합니다. 공정 매질이 누출될 경우: 공정 매질을 배출하고(필요 시 압력 차단) 문제를 해결합니다.
 → 문제 해결 방안, p. 41
 03. SensoLock 링을 "lock" 위치로 돌립니다.
 ✓ SensoGate WA130H이 개폐 운동하지 않도록 기계적으로 잠겨있습니다.
 04. 센서 케이블을 분리합니다.
 05. 소형 커플링 너트 (1)을 몇 바퀴 풀되, 완전히 풀지 마십시오.
 06. 대형 커플링 너트 (2)를 완전히 풀고 전체 유닛을 제거합니다.
 07. 센서 (3)을 뽑습니다.
참고: 탈거 중 센서의 보충용 주입구 (4)를 위를 향해 경사지게 지지하여 액체 전해질이 누출되지 않도록 합니다. 센서 제조사의 관련 문서의 참고 사항 따릅니다. 운송 및 보관을 위해 센서 보충용 주입구를 마개로 닫습니다.
 08. 센서 유리가 파손된 경우 침적관 씰링의 손상 여부를 점검하고 필요 시 이를 교체합니다.
 → 침적관: 분해, p. 37
- ✓ 센서가 탈거되어 있습니다.

6 유지·보수

6.1 검사

6.1.1 검사 및 유지·보수 간격

주의 사항! 다양한 공정 조건(예: 압력, 온도, 화학적으로 자극적인 매질)은 검사 및 유지·보수 간격에 영향을 미칩니다. 구체적인 사용 사례 및 공정 조건을 분석합니다. 유사한 사용 사례의 확실한 경험을 조사하고 적합한 간격을 도출합니다.

간격 ¹⁾	실행할 작업
며칠/몇 주 후 최초 검사	SensoGate WA130H을(를) 서비스 위치(SERVICE 정위치)로 이동합니다. 누출이 있을 경우 배출용 호스에서 공정 매질이 누출됩니다. → 서비스 위치(SERVICE 정위치)로 이동, p. 28 필요 시 공정과 접촉하는(동적 부하를 받는) O-링을 교체합니다. → 씰링 키트, p. 44 누출 감지용 홀에 공정 축적물이 있는지 점검합니다. → 안전 설비, p. 6 필요 시 공정과 접촉하는(동적 부하를 받는) O-링을 교체합니다. → 씰링 키트, p. 44
6 ~ 12개월 후 ²⁾	최초 검사 조치를 반복합니다.
10,000 ~ 20,000 스트로크 후	필요 시 공정과 접촉하는(동적 부하를 받는) O-링을 교체합니다. → 씰링 키트, p. 44
약 2년 후	특히 화학적으로 자극적인 세정제의 경우 세척 매질과 접촉하는 씰링을 점검하고 필요 시 교체합니다. → 씰링 키트, p. 44
약 5년 후	구동부를 유지·보수하고 O-링을 교체한 뒤 새로 그리스를 바릅니다. → 수리, p. 35

6.1.2 고체 타입 전해질 센서가 장착되지 않은 진입 잠금 장치: 기능 점검

참고: 기능 점검은 안전 설비 "고체 타입 전해질 센서가 장착되지 않은 진입 잠금 장치"가 있는 SensoGate WA130H에서만 가능합니다. → 안전 설비, p. 6

01. SensoGate WA130H을(를) 서비스 위치(SERVICE 정위치)로 이동합니다.

→ 서비스 위치(SERVICE 정위치)로 이동, p. 28

02. SensoLock 링을 "unlock" 위치로 돌립니다.

✓ SensoGate WA130H의 잠금이 해제되었습니다.

03. 최대 1.5 회전하여 센서를 풉니다.

주의 사항! 오작동 시 가압된 공정 매질이 SensoGate WA130H에서 누출되고 여기에는 유해 물질이 함유되어 있을 수 있습니다. 오작동 시 내압성이 계속해서 유지되도록 센서를 최대 1.5 회전하여 풉니다.

04. "고체 타입 전해질 센서가 장착되지 않은 진입 잠금 장치"의 기능을 점검합니다.

05. SensoGate WA130H을(를) 공정 위치(PROCESS 정위치)로 이동합니다.

→ 공정 위치(PROCESS 정위치)로 이동, p. 28

✓ SensoGate WA130H의 공정 위치(PROCESS 정위치)가 차단되어 있습니다.

06. 센서를 나사로 단단히 고정합니다. 조임용 토크 1 ~ 3 Nm:

07. 기능 점검을 12개월마다 반복합니다. SensoGate WA130H의 구체적인 사용 사례에 따라 간격을 조정합니다.

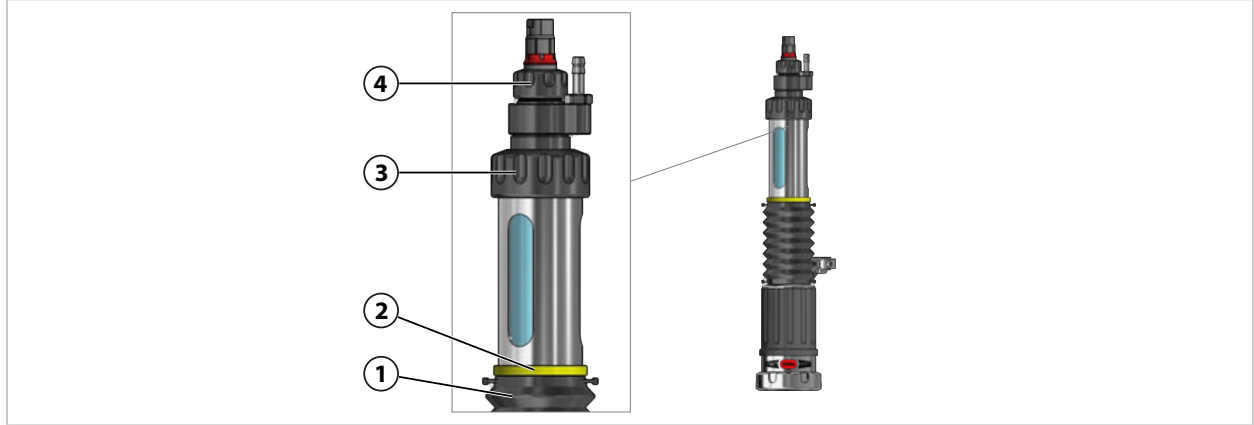
¹⁾ 제시된 간격은 Knick사의 경험에 기반한 대략적인 권장 사항입니다. 실제 간격은 SensoGate WA130H의 구체적인 사용 사례에 따라 다릅니다.

²⁾ 최초 검사를 성공적으로 수행하고 사용된 모든 자재의 적합성을 검사한 후 경우에 따라 간격을 연장할 수 있습니다.

6.1.3 액상 타입 전해질 센서가 장착되지 않은 진입 잠금 장치: 기능 점검

진입 잠금 장치의 기능을 점검하기 위해 센서가 누락된 상황을 시뮬레이션합니다.

참고: 기능 점검은 안전 설비 "액상 타입 전해질 센서가 장착되지 않은 진입 잠금 장치"가 있는 SensoGate WA130H에서만 가능합니다. 안전 설비는 벨로우즈 (1)위에 있는 노란색 표시 링 (2)로 알아볼 수 있습니다. → 안전 설비, p. 6



01. SensoGate WA130H을(를) 서비스 위치(SERVICE 정위치)로 이동합니다.

→ 서비스 위치(SERVICE 정위치)로 이동, p. 28

✓ SensoGate WA130H의 잠금이 해제되었습니다.

02. 소형 커플링 너트 (4)를 약간 풀되 완전히 풀지는 않습니다.

03. 대형 커플링 너트 (3)을 약 1.5 회전하여 풀니다.

⚠ 경고! 오작동 시 가압된 공정 매질이 SensoGate WA130H에서 누출될 수 있습니다. 오작동 시 내압성이 계속해서 유지되도록 대형 커플링 너트 (3)을 완전히 풀지 않습니다.

04. SensoGate WA130H을(를) 공정 위치(PROCESS 정위치)로 이동합니다.

→ 공정 위치(PROCESS 정위치)로 이동, p. 28

✓ SensoGate WA130H의 공정 위치(PROCESS 정위치)가 차단되어 있습니다.

05. 커플링 너트 (3) 및 (4)를 단단히 조입니다.

06. 기능 점검을 12개월마다 반복합니다. SensoGate WA130H의 구체적인 사용 사례에 따라 간격을 조정합니다.

6.2 유지·보수

허용 윤활제

사용 분야	제약 및 식품	화학 및 폐수
윤활 그리스	Beruglide L ¹⁾ (실리콘 성분 없음)	Paraliq GTE 703 ²⁾ (실리콘 성분 포함) Syntheso Glep 1(실리콘 성분 없음)
엘라스토머 씰링의 자재		
FKM	+	+
FFKM	+	+
EPDM	+	+

참고: 윤활 그리스 Paraliq GTE 703은 실리콘 성분을 포함하고 있으며 온도가 높은 경우 및 개폐 운동이 잦은 경우의 윤활 특성이 탁월합니다. Paraliq GTE 703 특별 버전으로 명시적으로 고객 요청에 따라 장착됩니다.

1) FDA 인증, NSF-H1에 따라 등록됨

2) FDA 인증, USDA-H1에 따라 등록됨

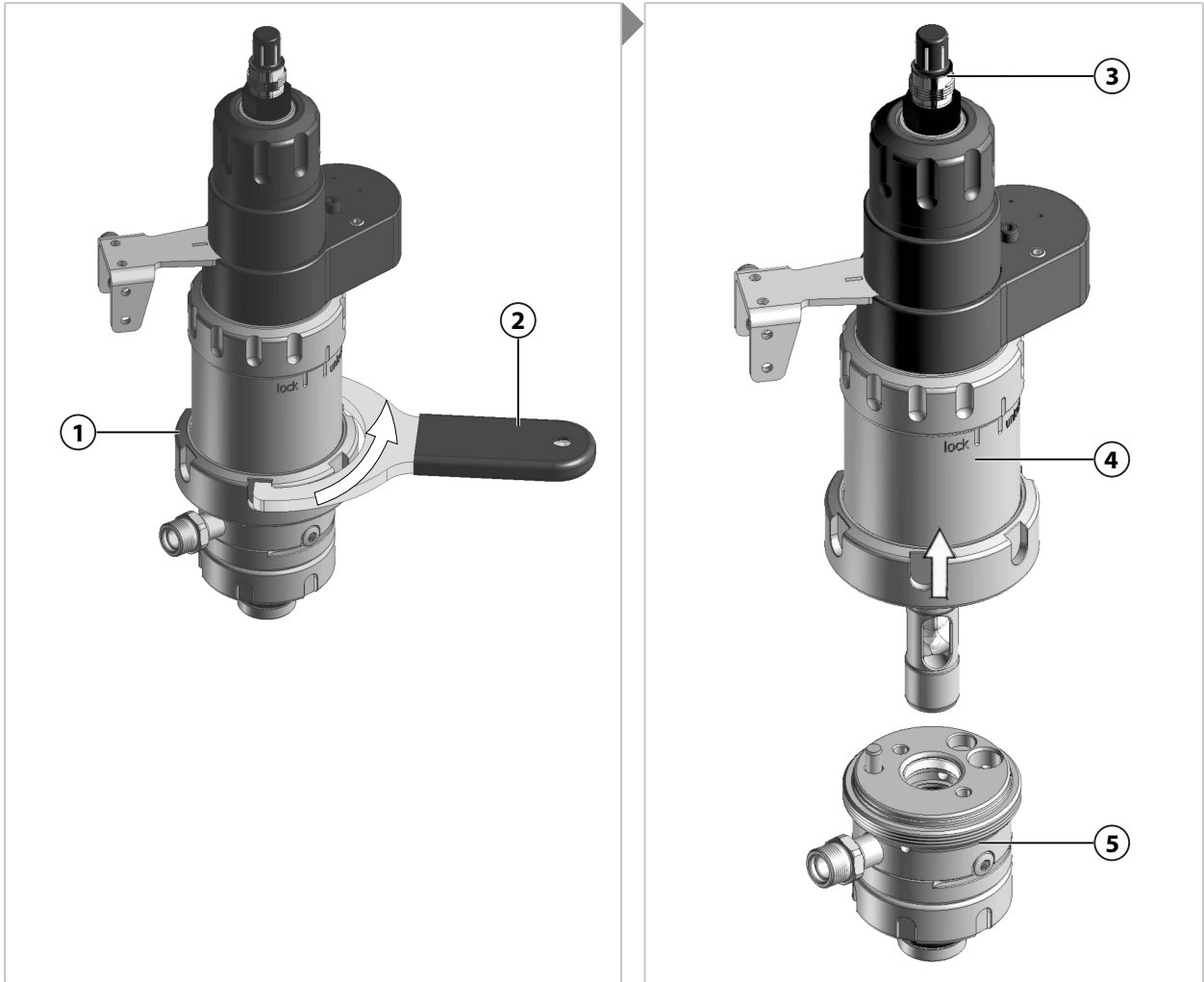
6.3 수리

6.3.1 수리에 관한 안전 지침

▲ 경고! 공정 매질이 SensoGate WA130H에서 누출되고 여기에 유해 물질이 함유되어 있을 수 있습니다. 안전 지침을 따라야 합니다. → 안전, p. 5

▲ 조심! 파손된 센서 유리로 인한 베임 부상. 센서를 조심스럽게 취급해야 합니다. 센서 제조사의 관련 문서의 안전 지침을 따릅니다.

6.3.2 구동부: 분해



01. SensoGate WA130H을(를) 탈거합니다. → **개폐식 피팅: 탈거**, p. 43

02. 커플링 너트 (1)을 설치용 전용 공구 (2)로 시계 반대 방향으로 풀습니다.

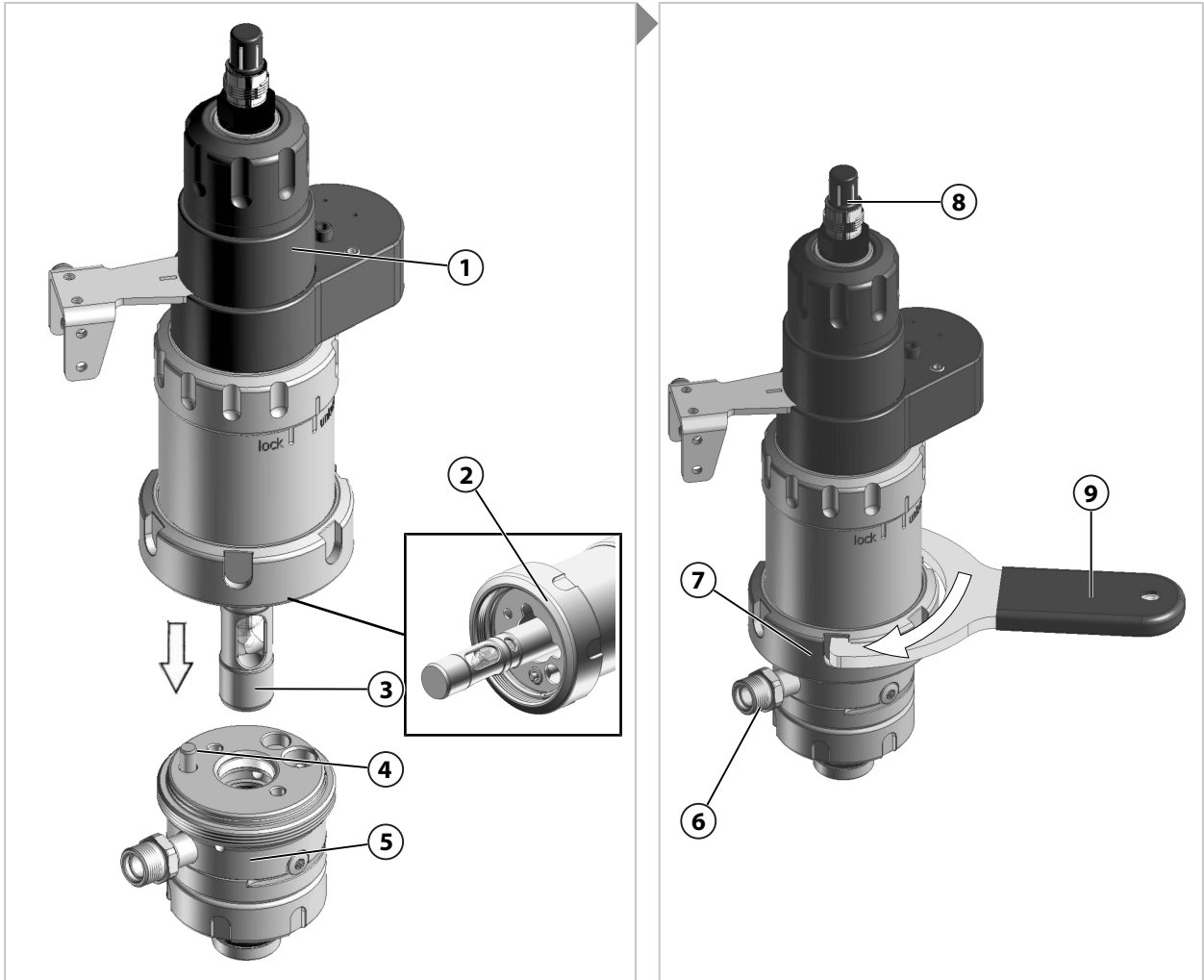
참고: 커플링 너트를 기울이지 않습니다. 적합한 설치용 전용 공구를 사용합니다(예: ZU0680 또는 ZU0740 서비스 세트에 포함). → **공구**, p. 50

03. 구동부 (4)를 공정 유닛 (5)에서 당겨 빼냅니다.

✓ 구동부가 분해되었습니다.

6.3.3 구동부: 설치 방법

참고: 구동부의 방사상의 설치 위치는 교정 챔버 및 구동부 구멍의 코딩 핀으로 결정됩니다. 커플링 너트는 구동부가 공정 유닛에 올바르게 장착된 경우에만 조일 수 있습니다.



01. SensoLock 링을 "unlock" 위치로 돌립니다.
 ✓ SensoGate WA130H의 잠금이 해제되었습니다.
02. 구동부 (1)을 침적관 (3)과 함께 공정 유닛 (5)에 삽입합니다. 이 때 코딩 핀 (4)를 구멍 (2)에 배치합니다.
03. 커플링 너트 (7)을 장착하고 설치용 전용 공구 (9)로 시계 반대 방향으로 손으로 단단히 또는 약 10 Nm로 조입니다.

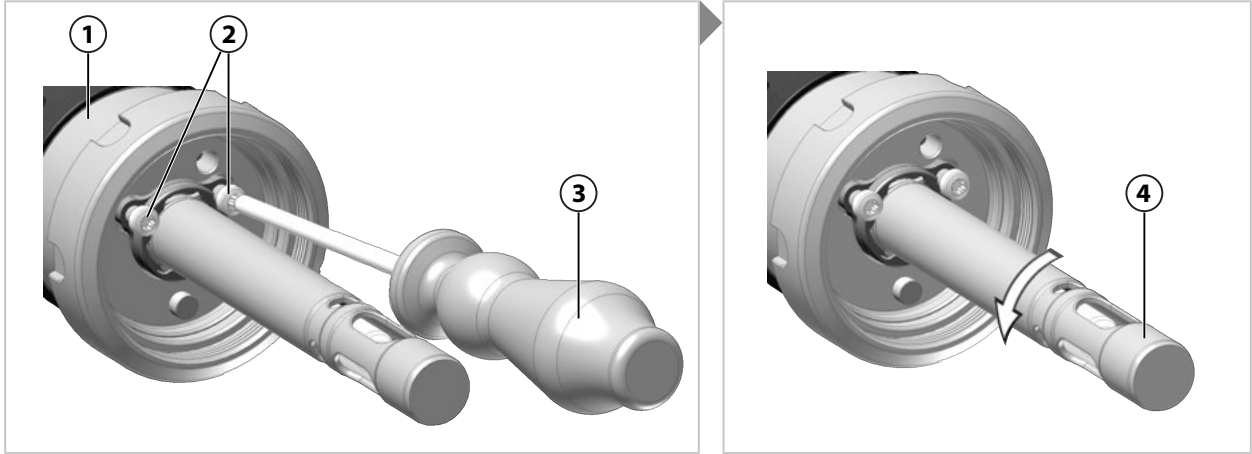
참고: 커플링 너트를 기울이지 않습니다. 적합한 설치용 전용 공구를 사용합니다(예: ZU0680 또는 ZU0740 서비스 세트에 포함). → *공구, p. 50*

✓ 구동부가 장착되어 있습니다.

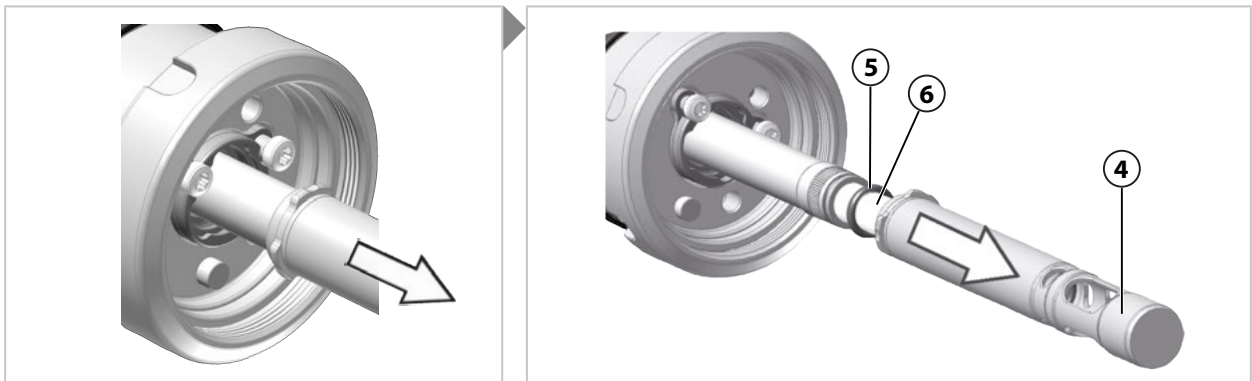
다음을 참고하면 됩니다

→ *시운전, p. 27*

6.3.4 침적관: 분해

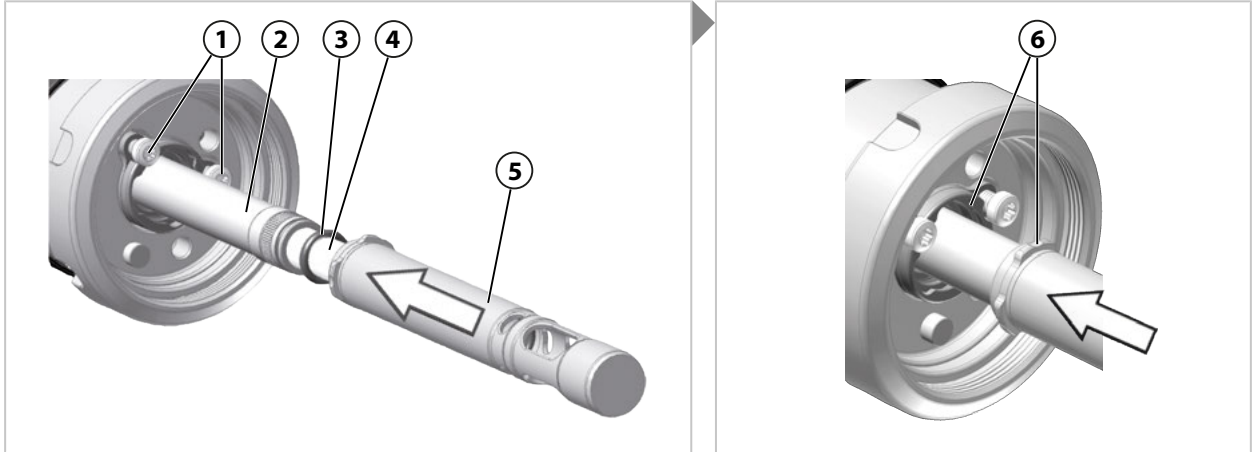


- 01. 구동부 (1)을 분해합니다. → 구동부: 분해, p. 35
 ✓ SensoGate WA130H의 잠금이 해제되었습니다.
- 02. 침적관 (4)를 공정 위치(PROCESS 정위치)에 도달할 때까지 당깁니다.
- 03. 나사 (2)를 드라이버 모델 TX25 (3)으로 약 4 회전하여 풀니다(완전히 돌려 빼내지 않습니다).
- 04. 침적관 (4)를 침적관 (4)의 총검식 잠금 장치가 열릴 때까지 약 60° 시계 반대 방향으로 돌립니다.

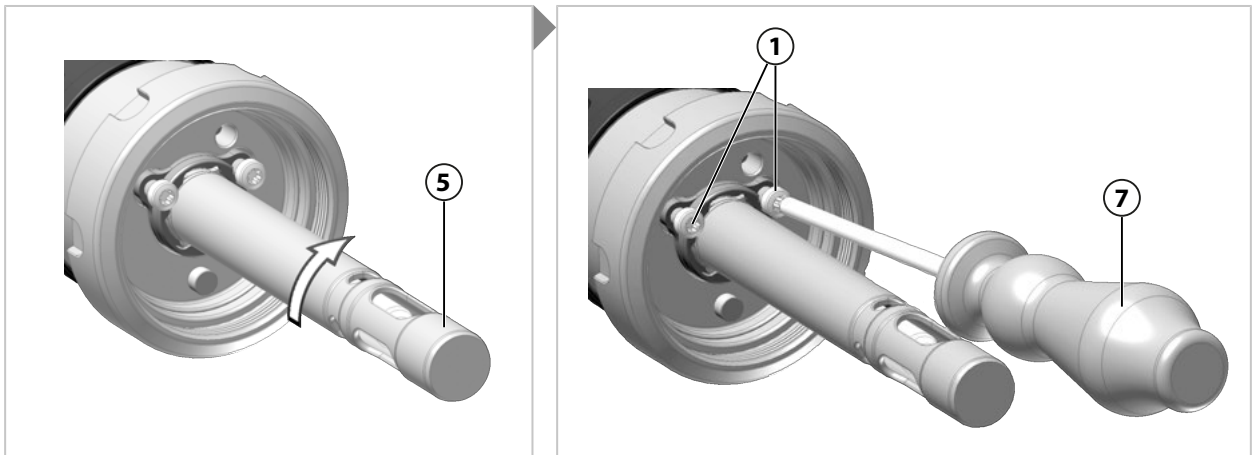


- 05. 침적관 (4)를 센서 (6)에서 제거합니다.
 ✓ O-링 (5)를 육안으로 볼 수 있으며 경우에 따라 O-링 (5)가 분해된 침적관 (4)내에 위치합니다.
- 06. O-링 (5)의 손상 여부를 점검하고 필요 시 O-링 (5)를 교체합니다. → 씰링 키트, p. 44
 ✓ 침적관이 분해되었습니다.

6.3.5 침적관: 설치 방법



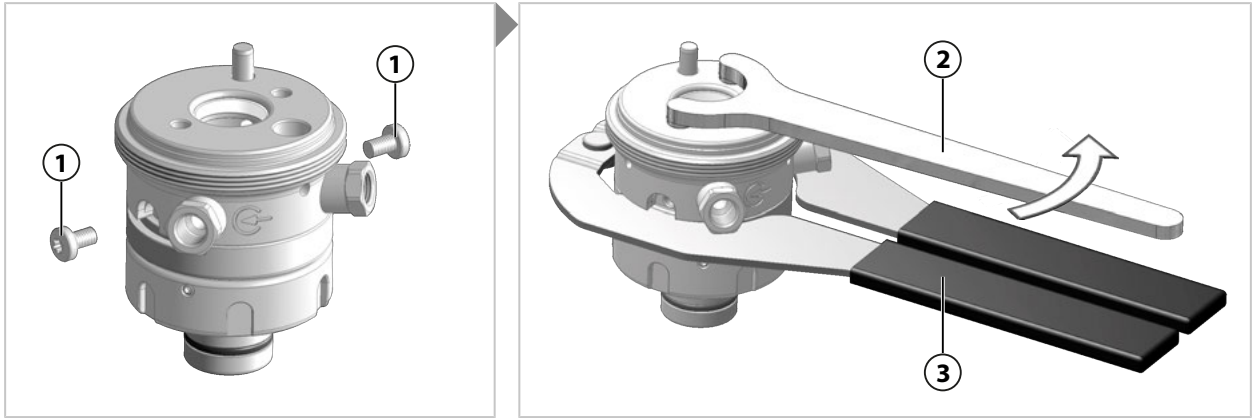
01. 센서 (4)를 설치합니다. → *센서의 장착 및 탈거, p. 29*
02. 구동부가 공정 위치(PROCESS 정위치)에 위치하지 않은 경우: 침적관 (5)를 센서 보호용 튜브에 씌우고 총검식 잠금 장치 (6)에 강하게 눌러 놓으며 이 때 단단한 끝부분까지 약 60° 돌립니다.
침적관 (5)를 공정 위치(PROCESS 정위치)에 도달할 때까지 당깁니다.
03. O-링 (3)의 손상 여부를 점검하고 필요 시 O-링 (3)을 교체합니다. → *씰링 키트, p. 44*
04. O-링 (3)을 센서 (4)에 완전히 씌웁니다.
05. 분해 시 나사 (1)이 이미 풀린 경우 이를 드라이버 모델 TX25 (7)로 약 4 회전하여 풀니다 (완전히 돌려 빼내지 않음).
06. 침적관 (5)를 조심스럽게 센서 (4)에 씌우고 총검식 잠금 장치 (6)을 장착합니다.
참고: 분해로 인해 의도치 않게 침적관에 O-링이 있을 수 있습니다. 침적관 장착 전 이 O-링을 제거합니다.



07. 침적관 (5)를 총검식 잠금 장치 (6)에 강하게 눌러 놓으며 이 때 단단한 끝부분까지 약 60° 돌립니다.
 08. 나사 (1)을 드라이버 모델 TX25 (7)로 조입니다.
참고: 씰링용 마개의 형태 결합으로 인해 총검식 잠금 장치가 잠깁니다. 그러나 공차를 보정하기 위해 침적관이 계속해서 움직입니다.
- ✓ 침적관이 장착되었습니다.

6.3.6 교정 챔버: 분해

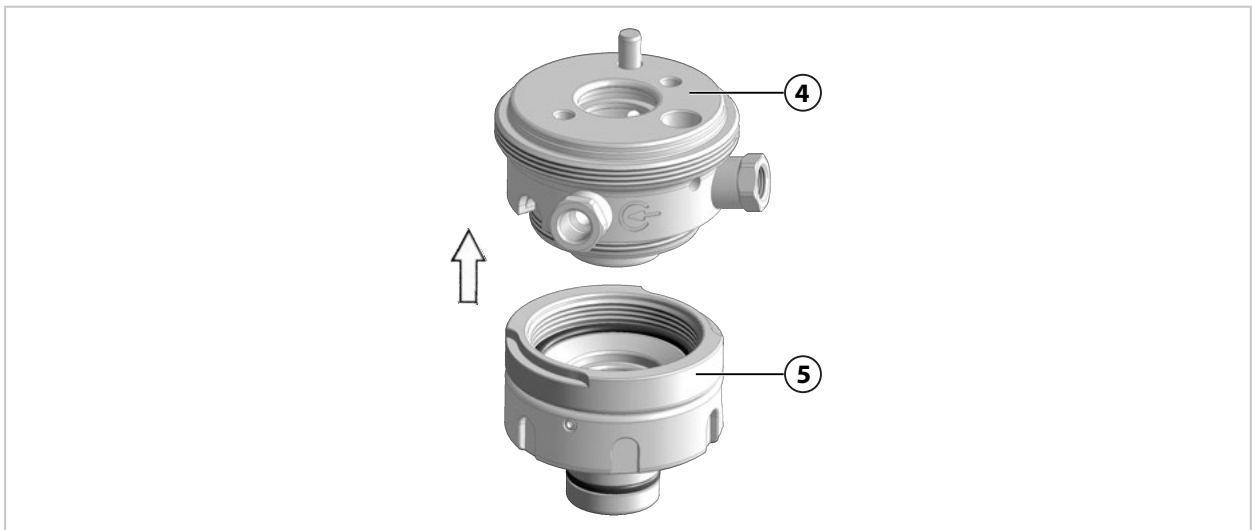
참고: 교정 챔버를 분해하기 위해 ZU0754 또는 ZU0740 서비스 세트가 필요합니다.
→ *공구, p. 50*



01. 구동부에서 공정 유닛을 분해합니다. → 구동부: 분해, p. 35

02. 나사 (1)을 드라이버 모델 TX25로 풀어 빼냅니다. 추후 조립을 위해 나사 (1)을 보관합니다.

03. 펜치 (3)을 장착하고 페이스 스패너 (2)를 사용하여 2피스 형 교정 챔버의 나사 연결을 풉니다.



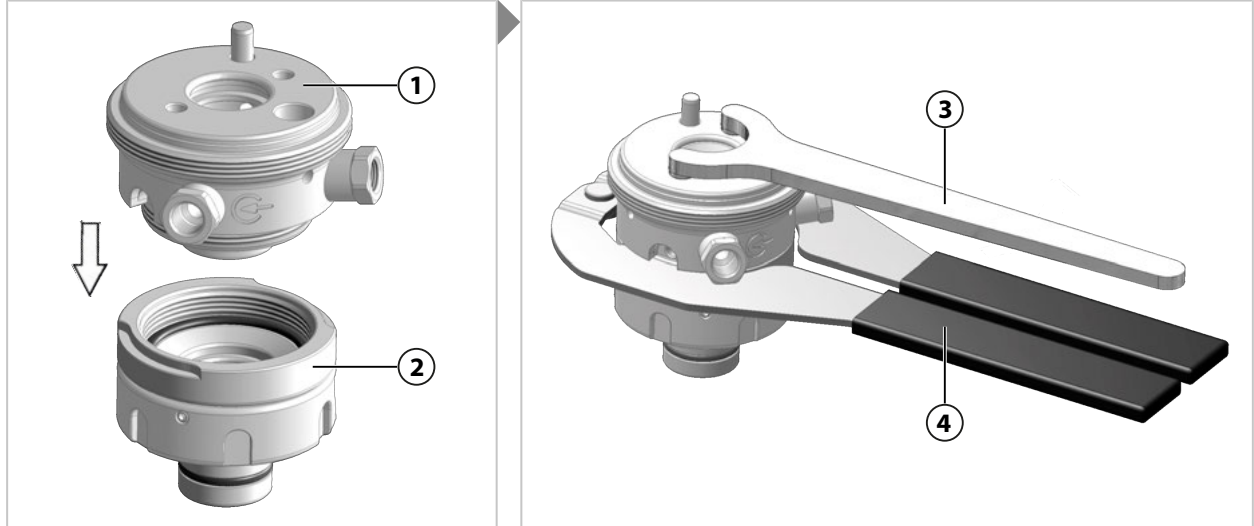
04. 상부 (4)를 교정 챔버의 하부 (5)에서 풀고 분리합니다.

✓ 교정 챔버가 분해되었습니다.

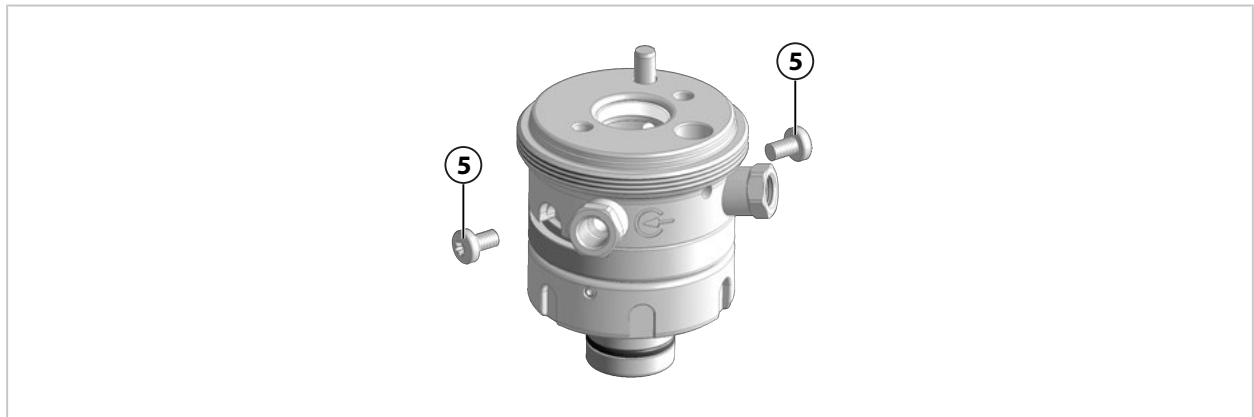
6.3.7 교정 챔버: 설치 방법

참고: 교정 챔버를 조립하기 위해 ZU0754 또는 ZU0740 서비스 세트가 필요합니다.
→ *공구, p. 50*

참고: O-링 및 스크레이퍼를 올바르게 조립하기 위해 설치 도구 ZU0746 및 ZU0747를 사용합니다. 설치 도구의 취급은 관련 문서에 설명되어 있습니다. → *공구, p. 50*



01. O-링 및 스크레이퍼 링의 손상 여부를 점검하고 필요 시 O-링과 스크레이퍼 링을 교체합니다. → *씰링 키트, p. 44*
02. 상부 (1)를 교정 챔버의 하부 (2)와 연결하고 손으로 단단히 나사를 고정합니다.
03. 펀치 (4)를 장착하고 페이스 스페너 (3)를 사용하여 교정 챔버를 나사로 고정합니다.



참고: 교정 챔버의 상부 및 하부가 나사로 단단히 고정된 후(단단한 끝부분까지) 교정 챔버를 두 개의 나사로 고정할 수 있습니다.

04. 나사 (5)를 드라이버 모델 TX25로 조입니다.

✓ 교정 챔버가 조립되었습니다.

6.3.8 크닉 수리 서비스

Knick 수리 서비스는 적절한 제품 수리를 순정 품질로 제공합니다. 요청 시 수리 중 대체 장치가 제공됩니다.

자세한 정보는 www.knick.de에서 확인할 수 있습니다.

7 문제 해결 방안

장애 상태	가능한 원인	해결책
누출 감지용 홀에서 공정 매질이 흘러나옵니다.	손상된 O-링으로 인한 누출.	손상된 O-링을 교체합니다. ¹⁾ → <i>씰링 키트, p. 44</i>
센서 유리가 파손되었습니다.	센서 유리에 대한 기계적 영향(예: 공정 매질로 인해).	결함이 있는 센서를 교체합니다. → <i>센서의 장착 및 탈거, p. 29</i> 필요 시 유리 조각을 SensoGate WA130H에서 제거합니다. 침적관의 기밀성을 점검하고 필요 시 교체합니다. → <i>씰링 키트, p. 44</i>
멀티 커넥터의 연결 지점에서 매질이 누출됩니다.	멀티 커넥터가 올바르게 설치되지 않았습니다.	멀티 커넥터를 올바르게 설치합니다. → <i>멀티 커넥터: 설치, p. 26</i>
	멀티 커넥터의 씰링 또는 O-링이 누락되었거나 여기에 손상이 있습니다.	멀티 커넥터의 씰링 및 O-링의 올바른 배치와 손상 여부를 점검하고 필요 시 교체합니다.
	연결 지점이 오염되었습니다.	연결 지점 및 멀티 커넥터를 세정합니다.
	연결 지점과 멀티 커넥터 사이의 이물질.	이물질(예: 기존 O-링)을 제거합니다.
	멀티 커넥터에 결함이 있습니다.	수리를 위해 매질 연결부를 현지 담당 대리점으로 보냅니다. → <i>knick.de</i>
SensoGate WA130H이(가) 이동하지 않습니다.	멀티 커넥터가 올바르게 설치되지 않았습니다.	멀티 커넥터를 올바르게 설치합니다. → <i>멀티 커넥터: 설치, p. 26</i>
	센서가 올바르게 설치되지 않았습니다.	센서를 올바르게 설치합니다. → <i>센서의 장착 및 탈거, p. 29</i>
	센서의 슬라이딩 디스크 또는 O-링이 누락되었거나 여기에 손상이 있습니다.	센서의 슬라이딩 디스크 및 O-링의 올바른 배치와 손상 여부를 점검하고 필요 시 교체합니다.
	센서 마운트의 이물질.	이물질(예: 기존 슬라이딩 디스크 또는 기존 O-링)을 제거합니다.
	구동부의 씰링 또는 O-링이 손상되었습니다.	구동부의 씰링 또는 O-링 및 교정 챔버를 교체합니다.
	구동부에 결함이 있습니다.	수리를 위해 SensoGate WA130H을(를) 현지 담당 대리점으로 보냅니다. → <i>knick.de</i>
	공기압 공급이 중단되었습니다.	멀티 커넥터를 올바르게 설치합니다. → <i>멀티 커넥터: 설치, p. 26</i> 공기압 시스템의 기능을 점검합니다. 전기 공압식 제어 장치의 기능을 점검합니다. 공정 분석 기기의 오류 메시지를 점검합니다.

¹⁾ 공정 매질에서 다시 누출이 발생하는 경우 이를 알아볼 수 있도록 손상된 O-링 교체 후 누출 감지용 홀을 깨끗이 합니다.

장애 상태	가능한 원인	해결책
잘못된 측정값 미표시 또는 한 개 표시.	센서에 결함이 있습니다.	센서를 교체합니다. → <i>센서의 장착 및 탈거, p. 29</i>
	플러그인 커넥터에 결함이 있거나 센서 케이블이 손상되었습니다.	플러그인 커넥터를 고정하거나 손상된 센서 케이블을 교체합니다. → <i>센서의 장착 및 탈거, p. 29</i>
안전 설비 "센서가 분해된 진입 잠금 장치" 고장.	공정 매질의 침투로 인한 부식 또는 접촉...	수리를 위해 SensoGate WA130H을(를) 현지 담당 대리점으로 보냅니다. → <i>knick.de</i>

다음을 참고하면 됩니다

- *수리, p. 35*
- *크닉 수리 서비스, p. 40*
- *반송, p. 43*

7.1 장애 상태: 개폐식 피팅이 SERVICE 또는 PROCESS 정위치로 완전히 이동하지 않습니다.

01. 서비스 위치(SERVICE 정위치) 또는 공정 위치(PROCESS 정위치)에 완전히 도달하도록 구동부의 제어 압력을 최대 허용값까지 높입니다. → *제품 사양, p. 56*
 ✓ 서비스 위치(SERVICE 정위치)에서 센서 연결부를 육안으로 확인할 수 있습니다. 공정 위치(PROCESS 정위치)에서 센서 연결부를 육안으로 확인할 수 없습니다.
02. 문제 해결 방안이 성공적인 경우: 장애의 원인을 확인합니다. 필요 시 구동부를 분해합니다. 구동부를 유지·보수하거나 예비 구동부를 사용하여 공정 유닛의 기능을 점검합니다.
03. 문제 해결 방안이 실패할 경우: 공정을 멈추고 필요 시 압력을 차단하거나 공정 매질을 배출합니다. SensoGate WA130H을(를) 탈거하고 수리를 위해 현지 담당 대리점으로 보냅니다.
 → *knick.de*

다음을 참고하면 됩니다

- *구동부: 분해, p. 35*
- *개폐식 피팅: 탈거, p. 43*

8 사용 중단

8.1 개폐식 피팅: 탈거

▲ 경고! 방폭 지역에서 사용 시 기계적으로 생성된 불꽃으로 인한 폭발 위험. 기계적으로 생성된 불꽃을 방지하기 위한 조치를 취합니다. 안전 지침을 따라야 합니다.

→ 방폭 지역에서의 작동, p. 9

▲ 경고! 공정 매질 또는 세척 매질이 SensoGate WA130H 또는 공정 연결에서 누출되고 여기에는 유해 물질이 함유되어 있을 수 있습니다. 안전 지침을 따라야 합니다. → 안전, p. 5

01. 공정을 멈추고 필요 시 압력을 차단하거나 공정 매질을 배출합니다.
 02. SensoGate WA130H을(를) 서비스 위치(SERVICE 정위치)로 이동합니다.
→ 서비스 위치(SERVICE 정위치)로 이동, p. 28
 03. SensoLock 링을 "lock" 위치로 돌립니다.
✓ SensoGate WA130H이 개폐 운동하지 않도록 기계적으로 잠겨있습니다.
 04. 공기압 공급 장치를 차단하고 공기압 시스템을 배기합니다.
 05. 멀티 커넥터 또는 액세서리 "자유로운 호스용 어댑터"를 분해합니다.
 06. 센서를 분해합니다. → 센서의 장착 및 탈거, p. 29
 07. 배출용 호스를 분해합니다.
 08. 옵션: 등전위 본딩 라인을 접지 연결에서 풀고 제거합니다.
 09. 옵션: 설치된 안전 액세서리(예: ZU0818 고정용 클램프)를 분해합니다.
 10. 공정 체결을 풉니다.
 11. SensoGate WA130H을(를) 고객 측 공정 연결부에서 제거합니다.
 12. 공정 연결부를 적절히 닫습니다.
- ✓ 개폐식 피팅이 탈거되었습니다.

8.2 반송

필요 시 깨끗한 상태로 안전하게 포장하여 담당 지역 대리점으로 제품을 보냅니다. → knick.de
유해 물질과 접촉할 경우 발송 전 제품을 제염하고 소독합니다. 서비스 직원이 잠재적 위험에 노출되는 것을 방지하기 위해 발송물에는 항상 적절한 반송 양식(제염 선언서)를 첨부해야 합니다. → knick.de

8.3 폐기

제품의 적절한 폐기를 위해 현지 규정 및 법률을 준수해야 합니다.

SensoGate WA130H은(는) 버전에 따라 다양한 재질을 포함합니다. → 제품 코드, p. 12

9 예비 부품, 액세서리 및 공구

9.1 씰링 키트

다양한 자재로 이루어진 씰링 키트를 구입할 수 있습니다.

소형 씰링 키트(Set X/1로 표시됨)는 공정 매질과 직접 접촉하는 O-링만 포함합니다.

확장된 씰링 키트(Set X/2로 표시됨)는 추가로 세척 매질과 접촉하는 O-링을 포함됩니다.

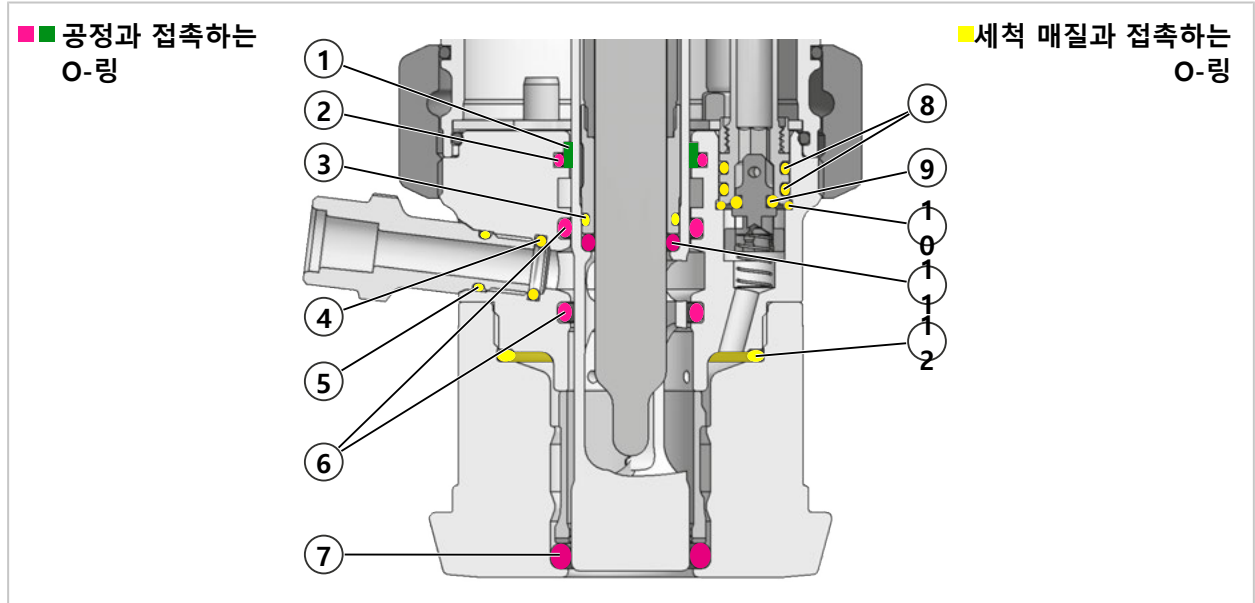
모든 씰링 키트에는 근정표가 동봉됩니다. 이 근정표에는 제품 구성, 포함된 O-링의 설치 위치 및 윤활 지점 등에 관한 정보가 있습니다. 교체된 O-링에는 동봉된 윤활 그리스를 발라야 합니다.

O-링 및 스크레이퍼 링을 바르게 조립하기 위해 설치 도구 ZU0746 및 ZU0747이 권장됩니다. 설치 도구의 취급은 관련 제품 문서에 설명되어 있습니다. → 공구, p. 50

씰링 키트			주문 번호
낙농 파이프, Tri-Clamp, Varivent, BioControl 공정 연결	세트 E/1	공정과 접촉하는 씰링 재질: EPDM FDA	ZU0700/1
	세트 E/2	공정과 접촉하는 씰링 재질: EPDM/FDA, 세척 매질과의 접촉부: EPDM FDA	ZU0700/2
	세트 F/1	공정과 접촉하는 씰링 재질: FKM FDA	ZU0697/1
	세트 F/2	공정과 접촉하는 씰링 재질: FKM/FDA, 세척 매질과의 접촉부: FKM FDA	ZU0697/2
	Set G/1 세트 H/1	공정과 접촉하는 씰링 재질: FFKM FDA	ZU0766/1
	세트 G/2	공정과 접촉하는 씰링 재질: FFKM/FDA, 세척 매질과의 접촉부: EPDM FDA	ZU0766/2
	세트 H/2	공정과 접촉하는 씰링 재질: FFKM/FDA, 세척 매질과의 접촉부: FFKM FDA	ZU0767
	공정 연결 Ingold 소켓 H0	세트 E/1	공정과 접촉하는 씰링 재질: EPDM FDA
세트 E/2		공정과 접촉하는 씰링 재질: EPDM/FDA, 세척 매질과의 접촉부: EPDM FDA	ZU0855
세트 F/1		공정과 접촉하는 씰링 재질: FKM FDA	ZU0703/1
세트 F/2		공정과 접촉하는 씰링 재질: FKM/FDA, 세척 매질과의 접촉부: FKM FDA	ZU0856
Set G/1 세트 H/1		공정과 접촉하는 씰링 재질: FFKM FDA	ZU0768/1
세트 G/2		공정과 접촉하는 씰링 재질: FFKM/FDA, 세척 매질과의 접촉부: EPDM FDA	ZU0857
세트 H/2		공정과 접촉하는 씰링 재질: FFKM/FDA, 세척 매질과의 접촉부: FFKM FDA	ZU0858
공정 연결 Ingold 소켓 H1	세트 E/1	공정과 접촉하는 씰링 재질: EPDM FDA	ZU0704/1
	세트 E/2	공정과 접촉하는 씰링 재질: EPDM/FDA, 세척 매질과의 접촉부: EPDM FDA	ZU0704/2
	세트 F/1	공정과 접촉하는 씰링 재질: FKM FDA	ZU0703/1
	세트 F/2	공정과 접촉하는 씰링 재질: FKM/FDA, 세척 매질과의 접촉부: FKM FDA	ZU0703/2
	Set G/1 세트 H/1	공정과 접촉하는 씰링 재질: FFKM FDA	ZU0768/1
	세트 G/2	공정과 접촉하는 씰링 재질: FFKM/FDA, 세척 매질과의 접촉부: EPDM FDA	ZU0768/2
	세트 H/2	공정과 접촉하는 씰링 재질: FFKM/FDA, 세척 매질과의 접촉부: FFKM FDA	ZU0769

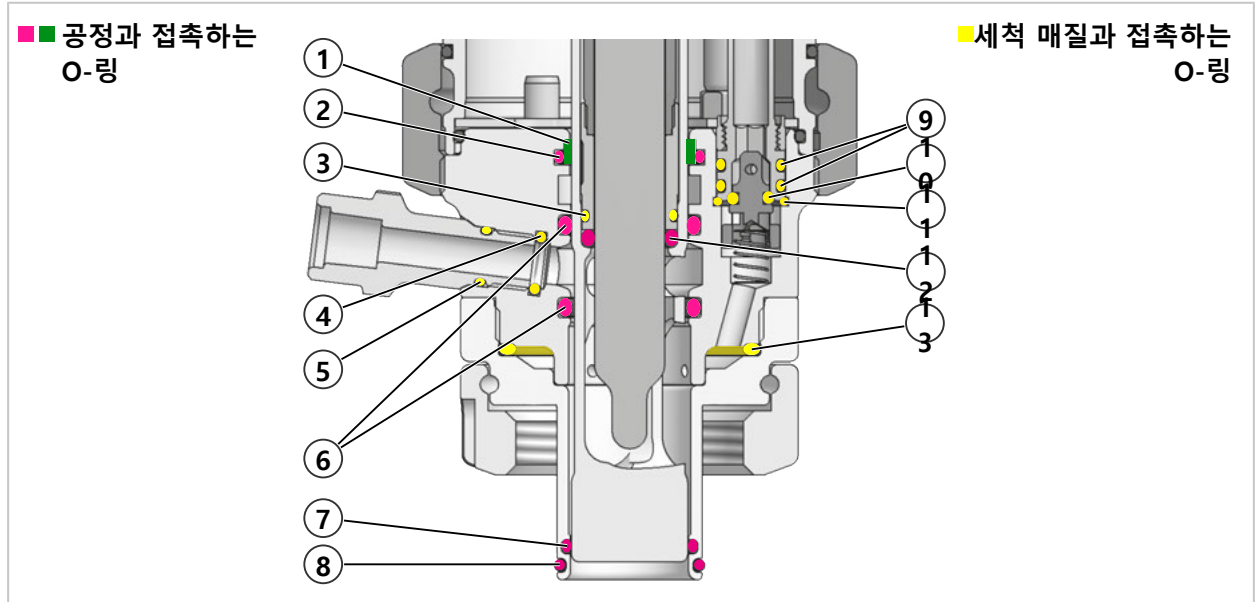
참고: 요청 시 다른 씰링 키트가 제공됩니다.

낙농 파이프, Tri-Clamp, Varivent, BioControl 공정 체결용 씰링 키트



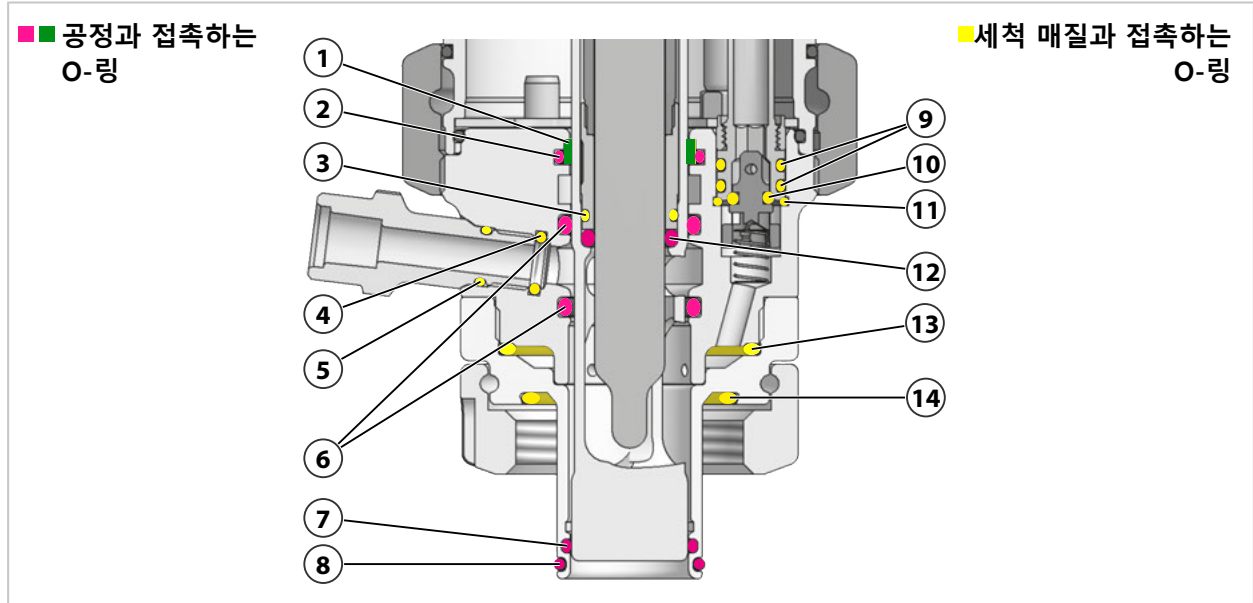
1 스크레이퍼 링 215.000- 420	7 O-링 20 × 4 mm
2 O-링 23 × 2 mm	8 O-링 8 × 2 mm
3 O-링 13 × 1.5 mm	9 O-링 4 × 2 mm
4 O-링 6 × 2 mm	10 O-링 10 × 1.5 mm
5 O-링 8 × 1.5 mm	11 O-링 11.9 × 2.6 mm
6 O-링 20 × 2.5 mm	12 O-링 40 × 2.5 mm

Ingold 소켓 H0의 공정 체결용 씰링 키트



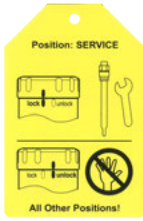
1 스크레이퍼 링 215.000- 420	8 O-링 21 × 2 mm
2 O-링 23 × 2 mm	9 O-링 8 × 2 mm
3 O-링 13 × 1.5 mm	10 O-링 4 × 2 mm
4 O-링 6 × 2 mm	11 O-링 10 × 1.5 mm
5 O-링 8 × 1.5 mm	12 O-링 11.9 × 2.6 mm
6 O-링 20 × 2.5 mm	13 O-링 40 × 2.5 mm
7 O-링 20 × 2 mm	

Ingold 소켓 H1의 공정 체결용 씰링 키트



1 스크레이퍼 링 215.000- 420	8 O-링 21 × 2 mm
2 O-링 23 × 2 mm	9 O-링 8 × 2 mm
3 O-링 13 × 1.5 mm	10 O-링 4 × 2 mm
4 O-링 6 × 2 mm	11 O-링 10 × 1.5 mm
5 O-링 8 × 1.5 mm	12 O-링 11.9 × 2.6 mm
6 O-링 20 × 2.5 mm	13 O-링 40 × 2.5 mm
7 O-링 20 × 2 mm	14 O-링 33 × 2.5 mm

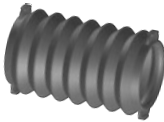
9.2 예비 부품



안전 태그

안전 태그는 안전 설비 "고체 타입 전해질 센서가 장착되지 않은 진입 잠금 장치"에 대한 정보를 나타냅니다. → *안전 설비, p. 6*

손상되거나 잃어버린 안전 태그는 요청 시 교체됩니다.



ZU0739 벨로우즈

벨로우즈(액상 타입 전해질 센서가 없는 버전에만 해당)는 가압 챔버 아래의 피팅을 외부 오염과 마모로부터 보호합니다.



ZU0889 배출용 호스

배출용 호스는 교정, 세정 또는 세척 매질을 교정 챔버에서 배출합니다.

→ *배출용 호스: 설치, p. 24*

9.3 액세서리



ZU0733 전기식 스위치가 있는 자유로운 호스용 어댑터, 외함 PP

이 어댑터는 Unical 9000이 없는 SensoGate WA130와 관련 매질 연결을 멀티 커넥터를 사용하여 작동하는데 사용됩니다.



ZU0734 전기식 스위치가 없는 자유로운 호스용 어댑터, 외함 PP

이 어댑터는 Unical 9000이 없는 SensoGate WA130와 관련 매질 연결을 멀티 커넥터를 사용하여 작동하는데 사용됩니다.



ZU0742 전기식 정위치 확인 스위치가 있는 자유로운 호스용 어댑터, 외함 PEEK

이 어댑터는 Unical 9000이 없는 SensoGate WA130와 관련 매질 연결을 멀티 커넥터를 사용하여 작동하는데 사용됩니다.



ZU0670/1 가압된 센서용 공기 공급 장치 0.5 - 4 bar
ZU0670/2 가압된 센서용 공기 공급 장치 1 - 7 bar
ZU0713 호스, 20 m(ZU0670용 연장)

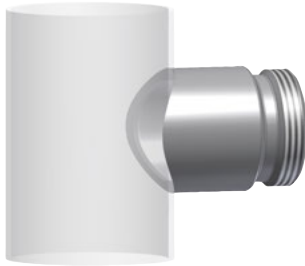
이 부품은 액상 타입 전해질 센서용 SensoGate WA130H 버전의 가압 챔버에서 정의된 과압을 유지합니다.



ZU0759 및 ZU0759/1 보호 후드

보호 후드는 날씨의 영향과 습기의 침투 또는 센서 플러그인 커넥터영역 외부로부터의 입자 유입으로부터 보호합니다.

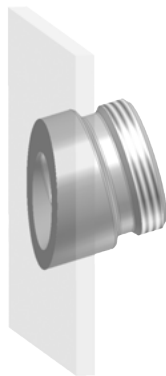
ZU0759: 고체 타입 전해질 센서가 있는 버전에 적합
 ZU0759/1: 액상 타입 전해질 센서가 있는 버전에 적합



ZU0717/DN(직선형) 파이프라인용 용접용 소켓

공정 체결: Ingold 소켓(직경 25 mm, G1¼)

DN50 ZU0717/DN50에 맞춰 조정됨
 DN65 ZU0717/DN65에 맞춰 조정됨
 DN80 ZU0717/DN80에 맞춰 조정됨
 DN100 ZU0717/DN100에 맞춰 조정됨



ZU0718(15° 기울어짐) 보일러 벽용 용접용 소켓

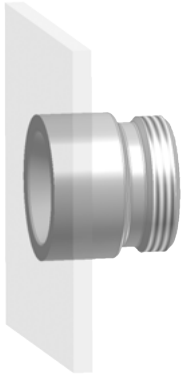
공정 체결: Ingold 소켓(직경 25 mm, G1¼)



ZU0718/DN(15° 기울어짐) 파이프라인용 용접용 소켓

Ingold 소켓(직경 25 mm, G1¼)이 있는 연결부용

DN50 ZU0718/DN50에 맞춰 조정됨
 DN65 ZU0718/DN65에 맞춰 조정됨
 DN80 ZU0718/DN80에 맞춰 조정됨
 DN100 ZU0718/DN100에 맞춰 조정됨



ZU0717(직선형) 보일러 벽용 용접용 소켓

공정 체결: Ingold 소켓(직경 25 mm, G1¼)

안전 기능 HSD(Handling Safety Design)이 탑재된 용접용 소켓에는 공정 연결부의 O-링용 씰링면에 특수 홈이 있습니다. 이 홈은 Ingold 커플링 너트를 실수로 풀었으며 공정 압력이 가해진 경우에 O-링을 통한 밀폐를 방지합니다. 약간의 누출을 통해 커플링 너트가 풀린 것을 조기에 인지하고 Ingold 커플링 너트가 나사산에서 완전히 풀리기 전에 수정할 수 있습니다. 이를 통해 직원의 안전성이 향상됩니다.



ZU0922(직선형) 보일러 벽용 HSD 안전 용접용 소켓

공정 연결: Ingold 소켓(직경 25 mm, G1¼)



ZU0922/DN(직선형) 파이프 라인용 HSD 안전 용접용 소켓

공정 연결: Ingold 소켓(직경 25 mm, G1¼)

- DN50 ZU0922/DN50에 맞춰 조정됨
- DN65 ZU0922/DN65에 맞춰 조정됨
- DN80 ZU0922/DN80에 맞춰 조정됨
- DN100 ZU0922/DN100에 맞춰 조정됨



ZU0923(15° 기울어짐) 보일러 벽용 HSD 안전 용접용 소켓

공정 연결: Ingold 소켓(직경 25 mm, G1¼)



ZU0923/DN(15° 기울어짐) 파이프 라인용 HSD 안전 용접용 소켓

공정 연결: Ingold 소켓(직경 25 mm, G1¼)

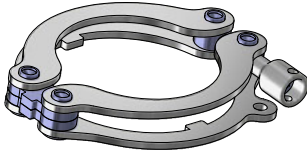
- DN50 ZU0923/DN50에 맞춰 조정됨
- DN65 ZU0923/DN65에 맞춰 조정됨
- DN80 ZU0923/DN80에 맞춰 조정됨
- DN100 ZU0923/DN100에 맞춰 조정됨



ZU0818 25 mm Ingold 소켓용 고정용 클램프

고정용 클램프 ZU0818는 Ingold 소켓(25 mm)의 나사 체결부 커플링 너트가 의도치 않게 풀리는 것을 방지합니다.

고정용 클램프의 다리는 SensoGate WA130H을(를) 고객측의 공정 연결과 연결합니다. 고정용 클램프의 고정 러그는 커플링 너트의 홈에 맞물려 있습니다(형태 결합형).

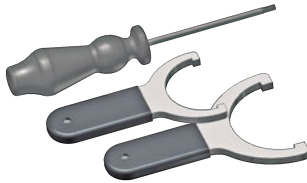


ZU1138 개폐식 피팅 SensoGate용 고정용 클램프

고정용 클램프 ZU1138는 구동부와 개폐식 피팅 및 공정 연결 사이의 나사 체결부가 의도치 않게 풀리는 것을 방지합니다.

고정용 클램프의 다리는 개폐식 피팅의 구동부를 커플링 너트와 연결합니다. 고정용 클램프의 고정 러그는 커플링 너트의 홈과 맞물리며 나사 체결부를 고정합니다.

9.4 공구



ZU0680 서비스 세트 SensoGate 기본 사양

이 공구 세트는 작은 유지·보수 작업에 적합합니다. 이를 통해 구동부를 공정 유닛에서 쉽게 분리하고 Ingold 소켓을 조립하고 O-링 유지·보수와 함께 침적관을 교체할 수 있습니다.



ZU0740 서비스 세트 SensoGate 유지·보수·수리·개조

이 공구 세트는 제품의 광범위한 유지·보수와 수리 및 조정을 위한 모든 공구를 포함합니다. SensoGate WA130H은(는) 공구 세트를 이용하여 완전히 분해할 수 있습니다.



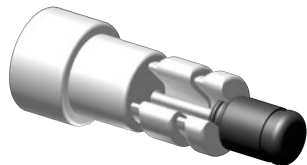
ZU0754 서비스 세트 SensoGate 교정 챔버

이 공구 세트는 교정 챔버 및 그 씰링의 유지·보수 작업에 적합합니다. 이를 통해 2피스형 교정 챔버를 쉽게 분리할 수 있습니다.



ZU0746 설치 도구 스크레이퍼용

설치 도구 ZU0746를 사용하여 간편하고 올바르게 SensoGate WA130H 교정 챔버에서 스크레이퍼 링을 장착할 수 있습니다.



ZU0747 설치 도구 O-링 20 x 2.5용

설치 도구 ZU0747를 사용하여 간편하고 올바르게 SensoGate WA130H 교정 챔버에서 O-링 20 x 2.5을 장착할 수 있습니다.



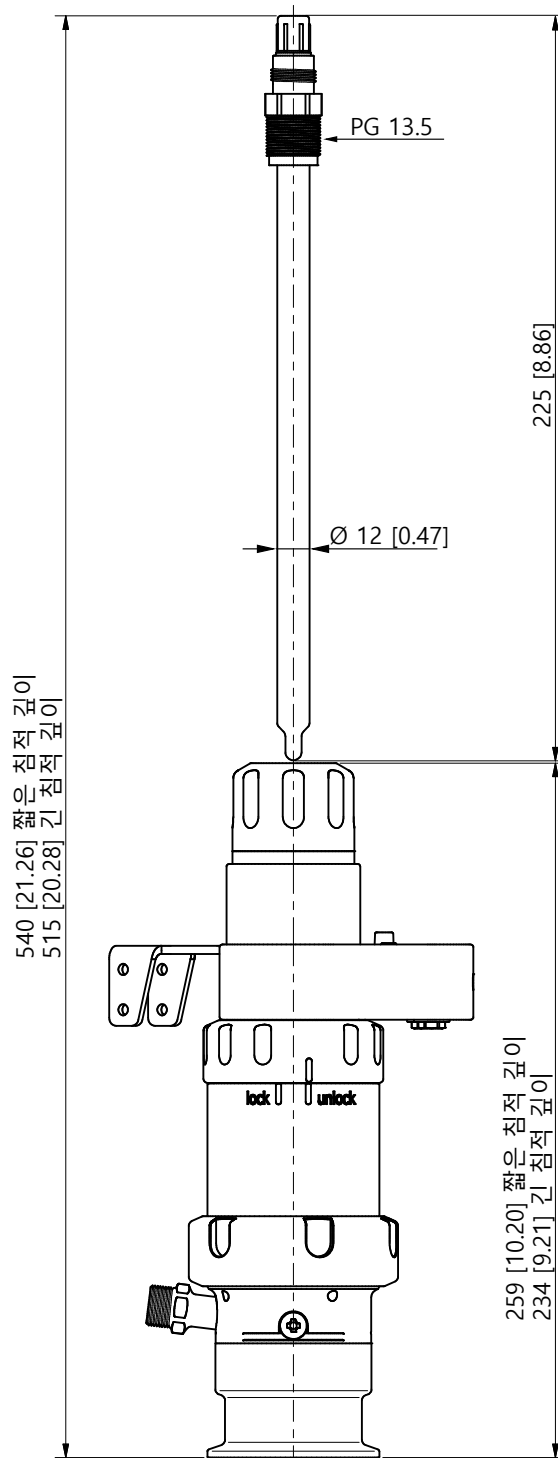
ZU0647 센서 설치용 전용 공구

ZU0647 센서 설치용 전용 공구는 센서를 올바르게 조이는데 사용됩니다. 너무 높은 조임용 토크로 인한(예: 오픈 엔드 렌치 사용으로 인한) PG 13.5 센서 연결부의 플라스틱 나사산의 손상을 방지합니다.

10 치수 도면

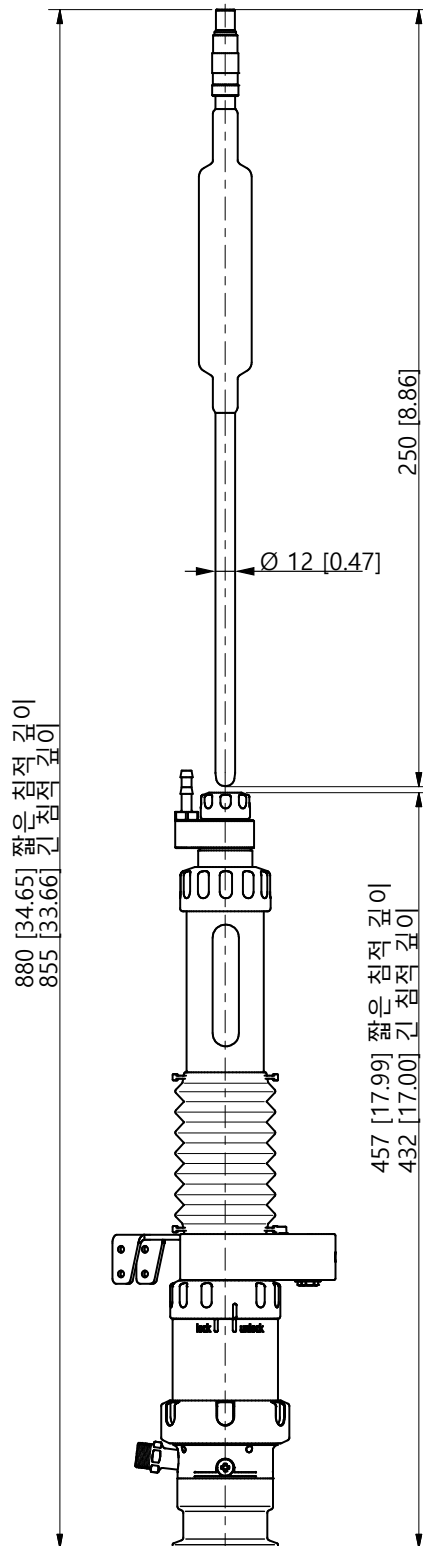
고체 타입 전해질 센서용 개폐식 피팅, 짧은 침적 깊이 및 긴 침적 깊이

참고: 모든 치수는 mm [inch] 단위로 제공됩니다.

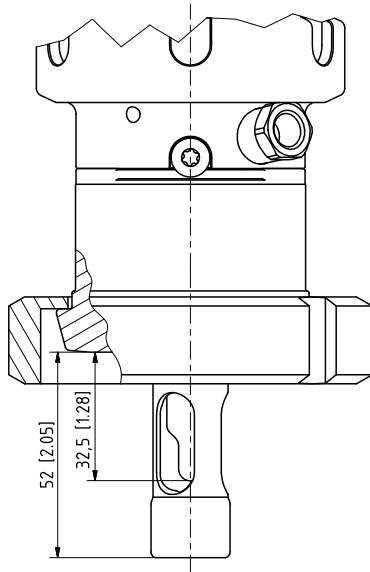


액상 타입 전해질 센서용 개폐식 피팅, 짧은 침적 깊이 및 긴 침적 깊이

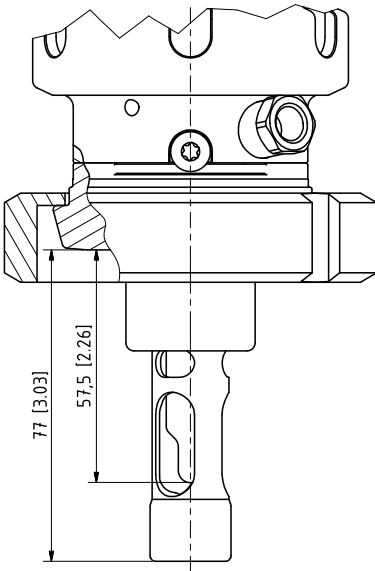
참고: 모든 치수는 mm [inch] 단위로 제공됩니다.



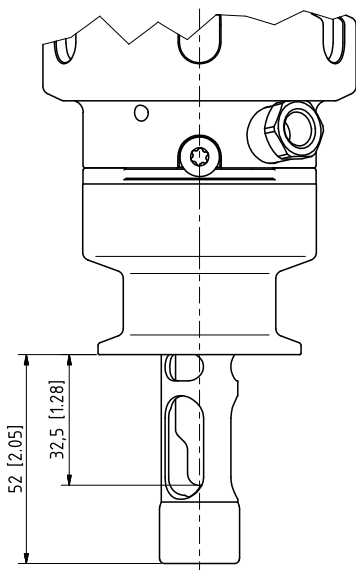
공정 체결



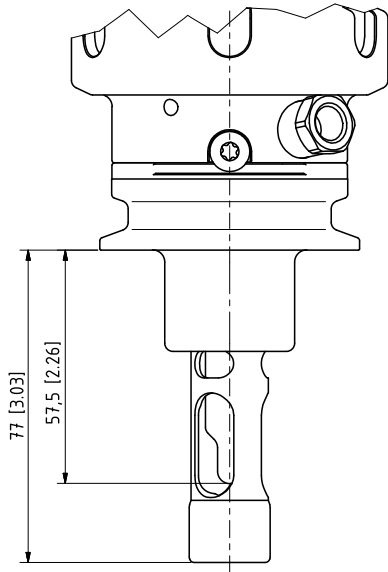
낙농 파이프 DIN 11851 DN 40 ... DN 100
짧은 침적 깊이(ET)



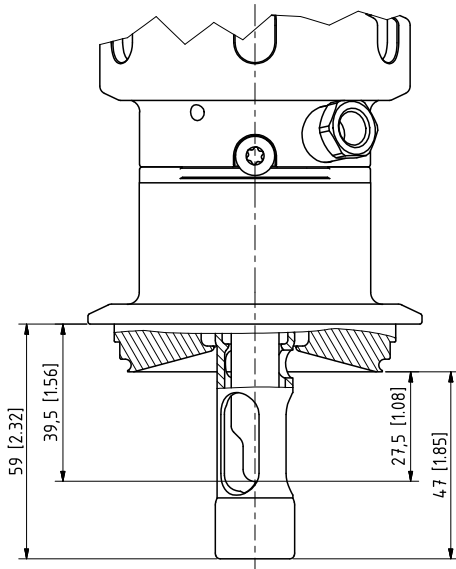
낙농 파이프 DIN 11851 DN 40 ... DN 100
긴 침적 깊이(ET)



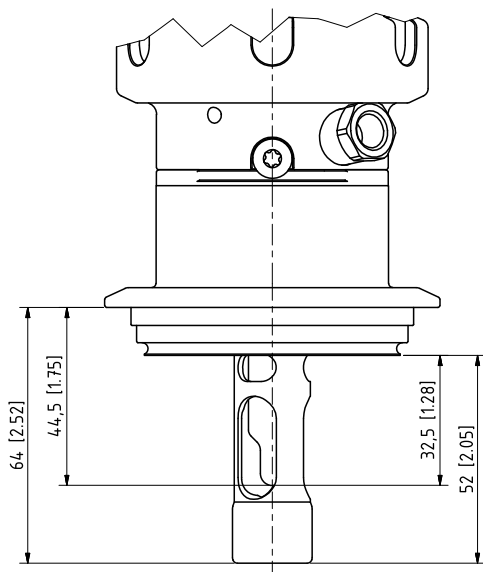
클램프 1" ... 클램프 3.5"
짧은 침적 깊이(ET)



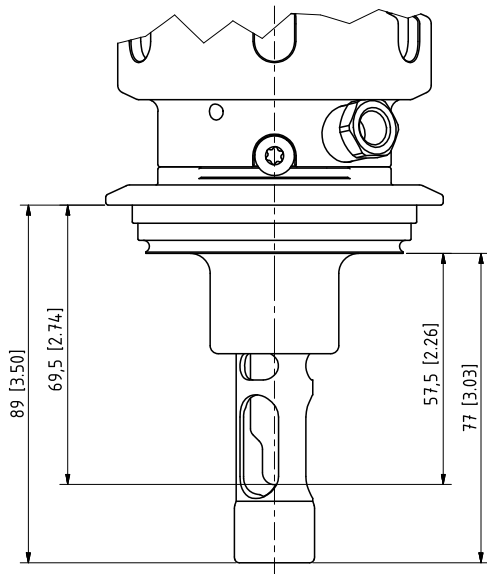
클램프 2"... 클램프 3.5"
긴 침적 깊이(ET)



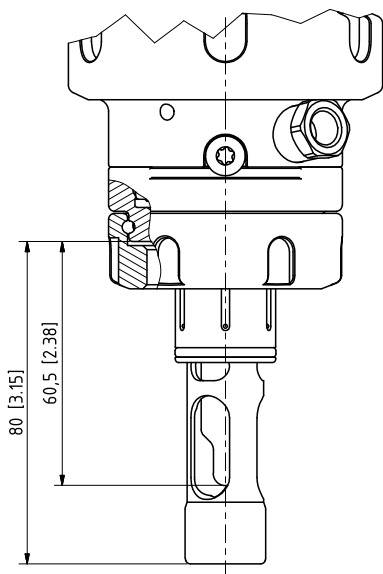
Varivent DN 50부터
짧은 침적 깊이(ET)



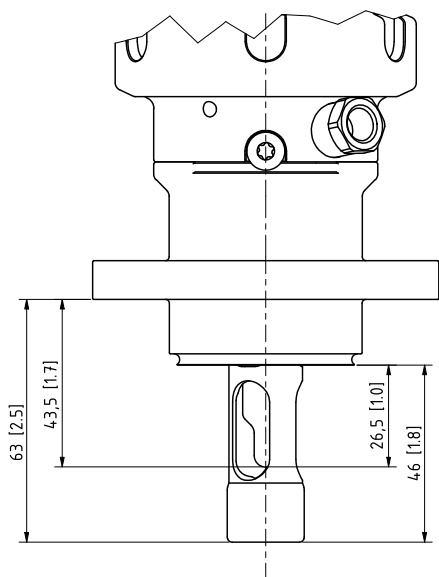
Varivent DN 65부터
짧은 침적 깊이(ET)



Varivent DN 80부터
긴 침적 깊이(ET)



Ingold 소켓 25 mm



BioControl DS 50, DS 65

11 제품 사양

이동 중 허용 공정 압력 및 온도	0 ~ 140 °C에서 10 bar(32 ~ 284 °F에서 145 psi)
서비스 위치에서 고정된 상태에서 허용 공정 압력 및 온도	0 ~ 40 °C에서 16 bar(32 ~ 104 °F에서 232 psi)
허용 세척 압력 및 온도	5 ~ 60 °C에서 6 bar(41 ~ 140 °F에서 87 psi) 추가적인 매질용 연결부(연결 옵션 C)가 내장된 PEEK 매질 연결 사용 시 최대 135 °C(275 °F) → 제품 코드, p. 12
센서 제어 허용 압력	4 ~ 7 bar(58 ~ 101.5 psi)
주변 온도	-10 ~ 70 °C(14 ~ 158 °F)
보호 등급	IP66
센서	→ 제품 코드, p. 12
공정 체결	→ 제품 코드, p. 12
침적 깊이/설치 치수	→ 치수 도면, p. 51
매질 접촉부의 재질	→ 제품 코드, p. 12
공기압 품질	
표준	ISO 8573-1:2001에 따름
품질 등급	3.3.3 또는 3.4.3
고체 등급	3(최대 5 µm, 최대 5 mg/m ³)
15 °C(59 °F)를 초과하는 온도에서의 수분 함량	등급 4, 압력 이슬점 3 °C (37.4 °F) 이하
온도 5 ~ 15 °C(41 ~ 59 °F)에서의 수분 함량	등급 3, 압력 이슬점 -20 °C (-4 °F) 이하
유분 함량	등급 3(최대 1 mg/m ³)
연결	
배출구	배출용 호스 DN 8 EPDM 3 m용 호스 접속관이 있는 암나사산 G 1/8" → 배출용 호스: 설치, p. 24
가압된 센서용	내경 6 mm 또는 ¼"의 공압장치 호스 연결부의 나사산 G1/8이 있는 호스 접속관 DN 6 최대 7 bar(101.5 psi)의 공정 압력보다 0.5 ~ 1 bar (7.25 ~ 14.5 psi) 더 높은 가압 챔버의 압력
공기압, 세척 매질 및 교정 매질(개폐식 피팅 제어용 공기)용	멀티 커넥터 Unical 9000
중량	재질 및 버전에 따라 다릅니다. Knick 또는 담당 지역 대리점을 통해 자세한 정보를 확인할 수 있습니다.

약어

ATEX	Atmosphères Explosibles(폭발성 대기)
CE	Conformité Européenne(유럽 적합성 평가)
CLP	Classification, Labelling and Packaging (분류, 표시 및 포장)
DIN	Deutsches Institut für Normung(독일 표준 협회)
DN	Diamètre Nominal(공칭 폭)
EPDM	에틸렌 프로필렌 디엔 모노머 고무
EU	유럽연합
FDA	U.S. Food and Drug Administration(미국 식약청)
FFKM	과불화 고무
FKM	플루오르 고무
IEC	International Electrotechnical Commission(국제 전기 기술 위원회)
ID	Immersion Depth(침적 깊이)
IP	International Protection / Ingress Protection (침투 방지)
ISO	국제 표준 기구
KEMA	Keuring van Elektrotechnische Materialen te Arnhem(아른헴의 전기 장비 검사 기관)
LED	발광 다이오드
NSF-H1	미국 기관 NSF(National Sanitation Foundation)가 승인한 식품 산업 및 사료 산업용 윤활제.
PCS	공정 제어 시스템
PEEK	폴리에테르에테르케톤
PP	폴리프로필렌
PVDF	폴리비닐리덴 플루오라이드
USDA-H1	미국 농무부(USDA)가 승인한 윤활제.

용어집

CE 인증

제품이 유럽연합의 규격 통일 법규에서 그 부착을 규정하는 적용되는 요건을 충족한다는 내용의 EU 규정 765/2008에 따른 제조사 선언서.

Zone 0

장시간 또는 자주 공기와 가연성 기체, 증기 또는 안개가 혼합된 폭발성 대기가 있는 영역. (출처: EC- 지침 1999/92/EC, 부록I)

검사

마모의 원인 결정 및 향후 사용을 위해 필요한 결과의 도출을 포함하는 유닛의 현재 상태 확인 및 평가를 위한 조치. (출처: DIN 31051 유지·보수의 기반)

매우 효과적인 전하 축적 매커니즘

매우 효과적인 전하 축적 매커니즘은 [...] 수동으로 표면을 마찰하는 것보다 강한 모든 전하 축적 매커니즘입니다. (출처: EN ISO 80079-36)

수리

개선을 제외하고 작동하는 상태의 유닛을 반환하기 위한 조치. (출처: DIN 31051 유지·보수의 기반)

위험

손상 발생 가능성과 손상 범위의 조합(출처: EN ISO 12100)

위험

위험은 발생할 수 있는 손상의 원인으로 정의됩니다. "위험"이라는 용어는 예상되는 손상의 원인과 유형을 더욱 자세히 설명하기 위해 명시할 수 있습니다. (출처: EN ISO 12100)

위험 평가

전체 개폐 운동, 위험 분석 및 위험 평가를 포함합니다(출처: EN ISO 12100)

유지·보수

물건 수명 주기 내 필요한 기능을 충족하고 다시 그러한 상태로 만들어 물건의 상태를 유지하는 모든 기술적, 관리 기술 및 운영 기술적 조치의 조합. (출처: EN 13306 유지·보수 - 유지·보수 용어)

유지·보수

규정 상태 유지 [...] 및 유닛의 기존 마모 예비 부품 탈거 지연을 위한 조치. (출처: DIN 31051 유지·보수의 기반)

잔존 위험

잔존 위험은 보호 조치를 취한 후 남아있는 위험으로 정의됩니다. (출처: EN ISO 12100)

색인

개조	20	먼지와 습기에 대한 보호 등급	56
개폐식 피팅		멀티 커넥터	25
기능	16	명판	
누출	41	공정 유닛, 방폭 승인 없음	14
변경	20	공정 유닛, 방폭 승인 있음	15
설치 각도	23	구동부, 방폭 승인 없음	14
주요 부품	16	구동부, 방폭 승인 있음	15
검사	33	반송	43
검사 간격	33	반송 양식	43
기능 점검	33	방폭 지역	9
경고 알림	2	배출구	56
고체 타입 전해질 센서가 장착되지 않은 진입 잠금 장치		배출용 호스	56
기능 점검	33	벨로우즈	47
공구		버전	11
서비스 세트	50	변경, 개폐식 피팅	20
설치 도구	50	부식	42
센서 설치용 전용 공구	50	분석 측정 시스템	
안전	10	설치 예시	22
공기압 품질	56	분석 측정 시스템 없이 작동	22
공정 위치		분석 측정 시스템을 사용한 작동	22
다음 위치로 이동	28	사용 용도	5
설명	21	사용 중단	43
정위치 개요	21	서비스 세트	50
공정 유닛		서비스 위치	
구조	16	다음 위치로 이동	28
명판	14	설명	21
공정 체결	16	정위치 개요	21
개조	20	설명이 있는 안전 장치	2
기능	16	설치	
교정 챔버		개폐식 피팅	23
분해	38	멀티 커넥터	26
설치 도구 O-링	50	배출용 호스	24
설치 방법	40	안전 액세서리	23
스크레이퍼 링 설치 도구	50	일반 설치 지침	22
구동부		설치 도구	50
구조	16	설치 방법	22
명판	14	설치 장소	9
분해	35	센서	
설치 방법	36	문제 해결 방안	42
구조, 개폐식 피팅	16	설치용 전용 공구	50
근정표, 씰링 키트	44	센서 마운트 개조	20
기능 설명, 개폐식 피팅	16	유리 파손	41
기능 점검		수리	35
고체 타입 전해질 센서가 없는 진입 잠금 장치	33	수리 서비스	40
액상 타입 전해질 센서가 없는 진입 잠금 장치	34	순정 부품	10
기호 및 표시	16	스크레이퍼 링, 점검	40
누출	41	시운전	27
누출 감지용 홀	6	씰링 키트	44
등전위 본딩		안전 관련 액세서리	
가능한 발화 위험 방지	9	고정용 클램프 Ingold 소켓, 25 mm	8
연결	30	고정용 클램프 K8	8
매우 효과적인 전하 축적 매커니즘	9	안전용 클립	8
매질 연결		안전 데이터 시트	8
분석 측정 시스템 없이 작동	25	안전 설비	
분석 측정 시스템을 사용한 작동	25	개요	6
매질 호스	25	추가 장착	20
		안전 장치	5

안전 정보에 관한 참고 사항	2
안전 정보에 관한 추가 참고 사항	2
안전 지침	2
액상 타입 전해질 센서가 장착되지 않은 진입 잠금 장치	
기능	6
액세서리	47
연결	56
연결 지점	23
예방적 유지·보수	10
예비 부품	47
위험 평가	7, 8
유지·보수	33
유지·보수 간격	33
윤활제	34
유지·보수 규정	20
유해 물질	8
일련 번호	
방폭 승인이 없는 개폐식 피팅	14
방폭 승인이 있는 개폐식 피팅	15
일반 설치 지침	22
작업자	5
작업자에 대한 요구 사항	5
잔존 위험	7
SensoLock	6
장착, 개폐식 피팅	23
재산 피해	5
전문가	5
접화원	9
정위치	21
정전하	9
정전하 측정	9
제어용 공기	56
제염 선언서	43
제품 구성	11
제품 사양	56
제품 세부 코드	12
코딩	11
제품 코드	11, 14
공정 체결	11, 14
씰링 재질	11, 14
예시	11
외함 자재	11, 14
특별 버전	11, 14
주문 번호	11
주문 코드	11, 14
주변 온도	56
중량	56
증명서	9
최대 허용 표면 온도	56
최초 검사	33
치수	51
치수 도면	51
치수 정보	51
코딩, 제품 코드	12
탈거, 개폐식 피팅	43
통관 허가서	43
특별 버전	11, 14
폐기	43
표시	16
품질 등급, 공기압	56

허용 개조	20
허용 공정 압력	56
허용 센서 타입	5
허용 윤활제	34
형식 코드	11
환경 피해	5
환경적 영향	7

A

ATEX 인증	9
---------	---

I

IP 보호 등급	56
----------	----

O

O-링, 마모도	41
----------	----



Knick
Elektronische Messgeräte
GmbH & Co. KG

Beuckestraße 22
14163 Berlin
독일
전화: +49 30 80191-0
팩스: +49 30 80191-200
info@knick.de
www.knick-international.com

원문 사용 설명서의 번역
저작권 2024 • 사전 통지 없이 변경될 수 있습니다
버전 6 • 문서 공개 일자 2024.07.31.
현재 문서는 당사 웹사이트의 해당 제품에서 다운로드할
수 있습니다.

TA-215.001-KNKO06



101740