

## EPC700 Water 2/2-Way Valve

在安装和装配之前，必须阅读并理解相应基础设备（EPC710、EPC720 或 EPC730）操作说明书中的“补充说明”和“安全”章节。

### 合规使用

阀 EPC700 Water 2/2-Way Valve（以下也称作阀或产品）是一种用于控制连接件水冲洗的二位二通阀。具有以下用途：

- 清洁伸缩式连接件中的传感器尖端
- 填充伸缩式连接件的冲洗室
- 填充固定式连接件的保湿盘

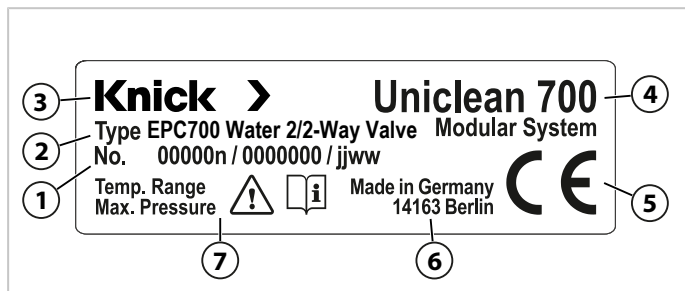
仅允许在遵守技术参数中指定工作条件的情况下使用本产品。

### 供货范围

- EPC700 Water 2/2-Way Valve 包括所安装的进口软管
- 安装说明书

### 铭牌

通过铭牌标识产品。



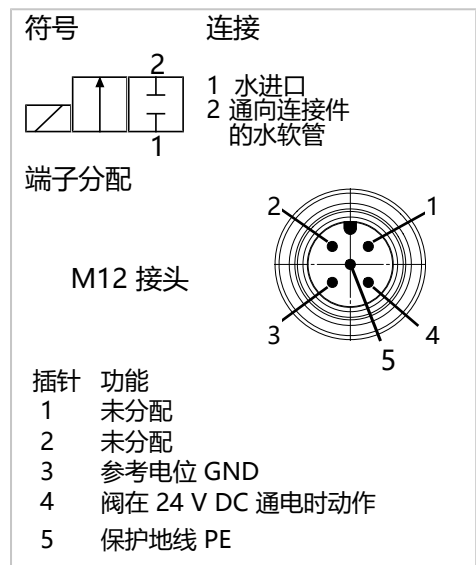
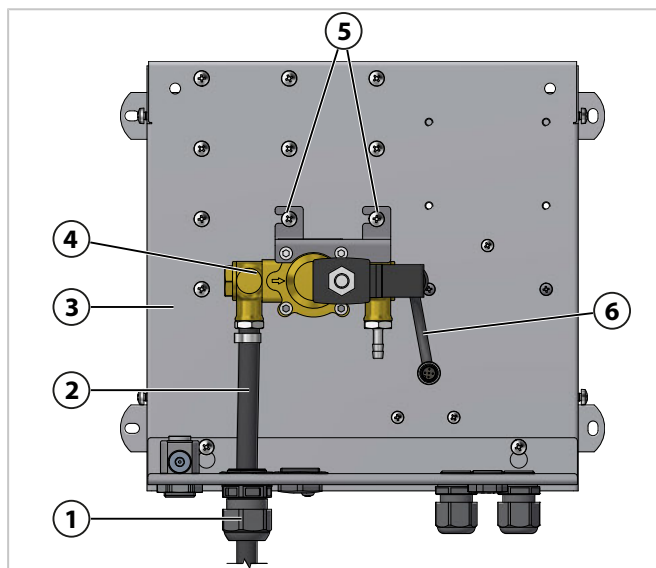
- 1 货号、序列号、年/月
- 2 型号名称
- 3 制造商
- 4 产品系列
- 5 CE 标识
- 6 制造商联系地址
- 7 温度范围和最大工作压力参见技术参数

### 安装

#### 饮用水接口

如果阀 EPC700 Water 2/2-Way Valve 已连接到饮用水供应装置，则可能受到冲洗和过程介质的污染。注意 EN 1717 的指示。在水接口或冲洗接口上安装一个合适的止回阀。

使用底板左侧的插接位置。下图所示为推荐的插接位置。



01. 将黑色进口软管  $\varnothing$  13 mm (2) 穿过电缆螺纹接头 (1) 并连接到供水装置。
02. 松开螺栓 (5)，将阀 (4) 固定在底板 (3) 上 (见插图)。  
**提示:** 所有螺栓都已预装在底板上。
03. 将 M12 接头 (6) 插入阀接线盒、程序模块或者延长电缆的 M12 插孔中 (参见 EPC700 Valve Connection Box 或 EPC700 Module A 安装说明书)。

## 技术参数

### 供水装置

水质	经过 100 $\mu$ m 过滤
工作压力	0.5 ... 16 bar (7.3 ... 232 psi)
温度	5 ... 80 °C (41 ... 176 °F)
连接	G $\frac{1}{4}$ " 内螺纹, 用于 DN 6 软管的管接头
流量	最大 64 l/min

### 电源

工作电压	24 V DC $\pm$ 10 %
耗电量	约 420 mA
连接	直型 M12 接头, 5 针, 编码 A, 自由电缆长度约 175 mm

### 环境条件

运输/储存温度	-20 ... 70 °C (-4 ... 158 °F)
环境温度	5 ... 50 °C (41 ... 122 °F)
相对湿度	5 ... 95 %, 不冷凝

### 常规参数

尺寸	约 97 × 130 × 113 mm (3.82 × 5.12 × 4.45")
重量	约 0.78 kg
阀体材料	黄铜
安装	A2 不锈钢角码
插头防护等级根据 EN 60529	IP65

