

## Sondes de conductivité

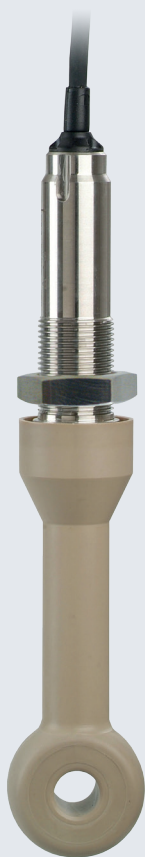
Chem

Energy

Pharm

Food

Water



### Sonde de conductivité inductive SE 655

**Sonde universelle précise, grande résistance chimique et très grande plage de mesure, pour les milieux très souillés**

Sonde inductive résistante à la corrosion pour la mesure de l'eau pure jusqu'à des conductivités très élevées. Lisse, facile à nettoyer. Grande précision de mesure grâce à un système de mesure sans électrodes. Peu de risque de souillures grâce à la grande ouverture de la sonde. Convient également aux atmosphères explosibles.

#### Applications

Mesure de concentration d'acides et de bases, milieux très souillés, milieux sensibles aux dépôts et contenant de l'huile, saumure, eaux usées très souillées, désalinisation de l'eau des tours de refroidissement, surveillance de la concentration, régénération des échangeurs d'ions

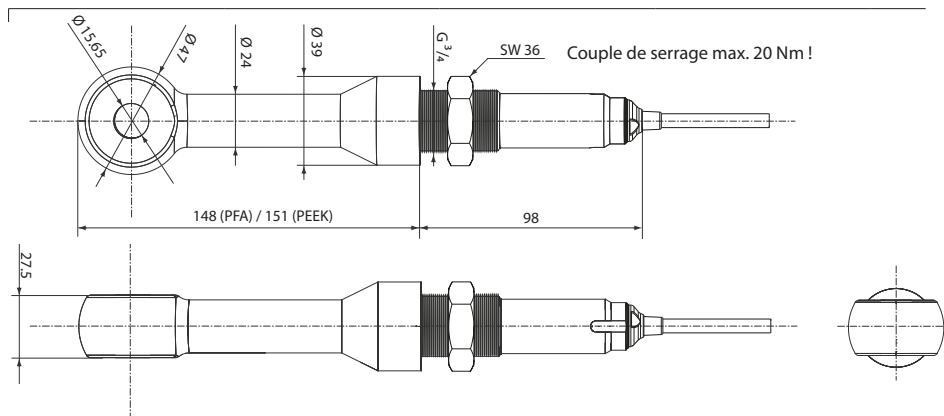
#### Caractéristiques techniques

Facteur de cellule :	env. 2/cm (≥ 30 mm de distance de la paroi)
Plage de mesure :	0,002 ... 2000 mS/cm
Erreur de mesurage :	± (5 μS/cm + 0,5 % de la valeur mesurée) ; à -20 ... +100 °C ± (10 μS/cm + 0,5 % de la valeur mesurée) ; à >100 °C
Composition :	Cellule: PEEK; Joint: FKM (Viton)
Sonde de température :	Pt 100 (classe A)
Température :	-20 ... +125 °C
Temps de réponse température $t_{90}$ :	env. 7 min
Pression :	0 ... 20 bars
Câble :	Câble fixe, 5 m
Protection :	IP 68 (lorsqu'il est monté)
Montage :	G 3/4" (écrou surplat 36 et joint FKM (Viton) inclus dans le contenu)
Certificat ATEX (SE 655 X) :	II 1 G Ex ia IIC T4/T6 Ga

#### Faits marquants

- Conception robuste
- Très grande plage de mesure grâce au principe de mesure inductif
- Insensible aux souillures
- Pas d'électrodes en contact avec le milieu
- Grande résistance chimique (PPEK)
- Mesure en atmosphère explosible
- Stérilisable à la vapeur
- Compatible avec les processus CIP

#### Dessin coté



### Gamme de produits

Sonde de conductivité SE 655	G 3/4"
Sonde de conductivité SE 655X	G 3/4"

### Référence

<b>SE 655</b>
<b>SE 655X</b>

### Accessoires

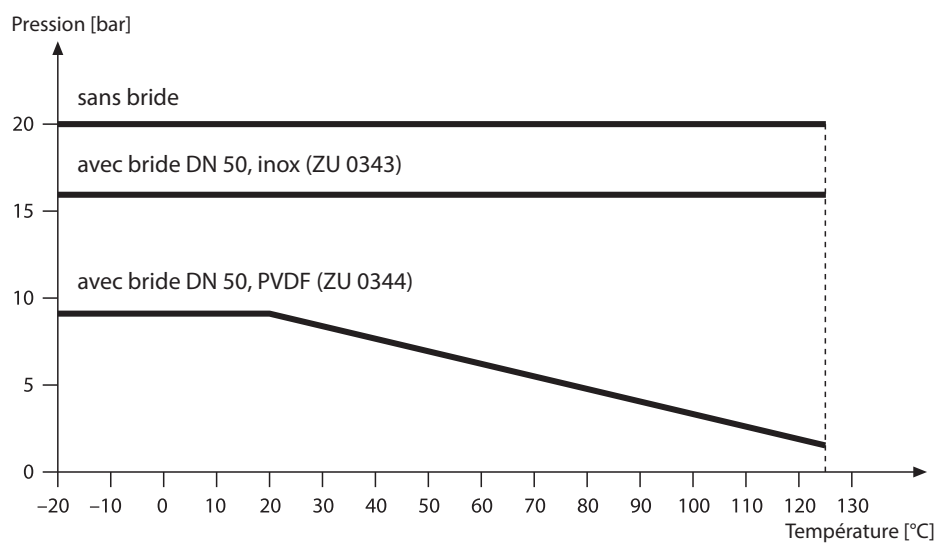
Bride DN 50 PN 16	Composition : 316 L
Bride DN 50 PN 10	Composition : PVDF
Jeu de joints A (rechange)	Ecrou + joint torique FKM (Viton) (3 unités)
Jeu de joints C	Rondelle PTFE DN 50 (protection de la bride ZU 0343 contre les milieux agressifs)
Standard de conductivité <sup>*)</sup>	KCl 0,1 mol/l 12,88 mS/cm ±1,5 % 250 ml

### Référence

<b>ZU 0343</b>
<b>ZU 0344</b>
<b>ZU 0340N</b>
<b>ZU 0342N</b>
<b>ZU 0348</b>

<sup>\*)</sup> Suivre les consignes du mode d'emploi (conditions pratiques de fonctionnement)

### Diagramme pression/température



# Sondes de conductivité

Chem

Energy

Pharm

Food

Water

## Sonde de conductivité inductive SE 655

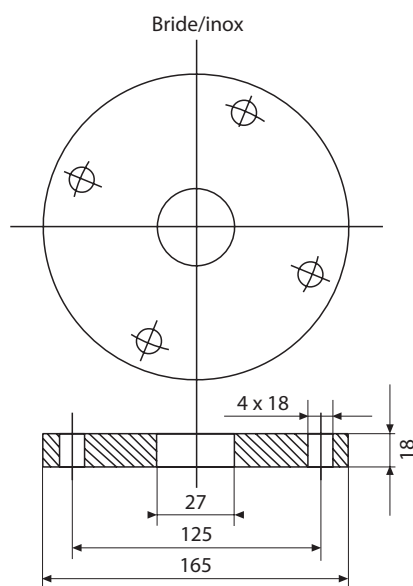
### Accessoires / Caractéristiques techniques

Bride 316 L  
ZU 0343

DN 50 PN 16



Dessin coté

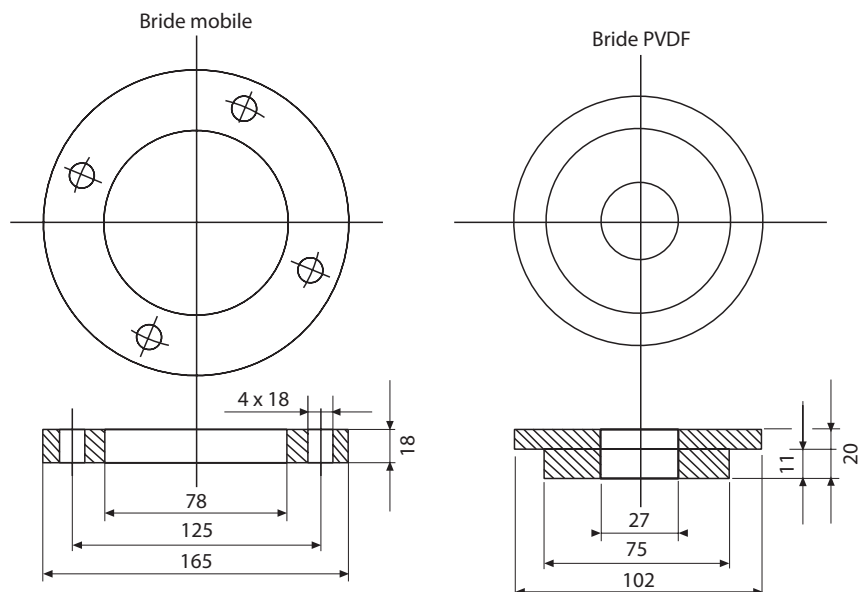


Bride PVDF  
ZU 0344

DN 50 PN 10



Dessins cotés :



### Vue d'ensemble des accessoires et montage

Exemple :

