

ZU1182 适用于冲洗介质的接头

合规使用

适用于冲洗介质的接头用于组装两根冲洗介质软管。通过接头入口处的止回阀防止冲洗介质彼此回流携带污染。

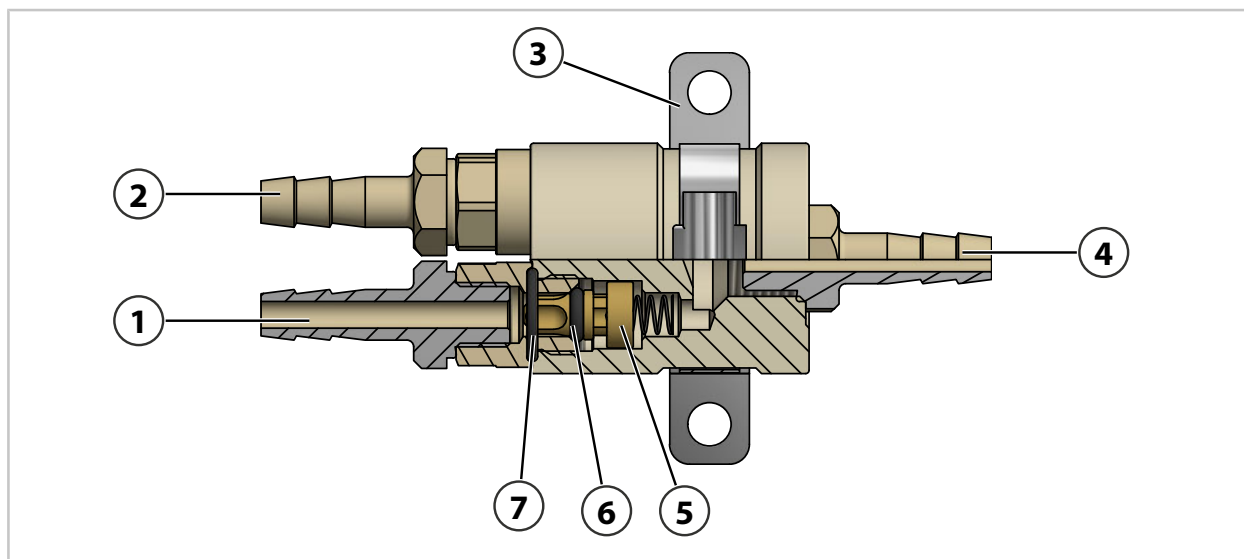
每次仅允许一种冲洗介质通过 ZU1182。

供货范围

- ZU1182
- 安装说明书

构造

示例图



1 冲洗介质入口 1 (连接软管 DN 6)	5 止回阀
2 冲洗介质入口 2 (连接软管 DN 6)	6 O 型密封圈 4 x 2 mm, EPDM
3 带卡箍的墙面支架	7 O 型密封圈 10 x 1.5 mm, EPDM
4 冲洗介质出口 1 或 2 (连接软管 DN 6)	

可以按如下所述替换图示的接口：

序号	名称	接口
1	入口	带内螺纹 G $\frac{1}{8}$ " 的快速接头
2	入口	带内螺纹 G $\frac{1}{8}$ " 的快速接头
4	出口	带内螺纹 G $\frac{1}{4}$ " 的快速接头

安装

▲小心! 使用腐蚀性冲洗介质会引起伤害。 小心处置腐蚀性冲洗介质, 必要时穿戴防护装备。注意相应设备操作说明书中的安全指示。

01. 检查 ZU1182 适用于冲洗介质的接头有无损伤。
02. 按照尺寸图预备开孔。
03. 将墙面支架 (3) 固定在墙壁上。
04. 防止软管滑脱, 例如使用喉箍。
05. 检查装配是否牢固。

技术参数

环境条件

运输/储存温度	-20... 70 °C (-4... 158 °F)
环境温度	-10... 70 °C (14... 158 °F)

冲洗介质入口

数量	2
附加功能	借助止回阀防止回流
接口	G $\frac{1}{8}$ " 内螺纹, 包括用于软管 DN6 的管接头
冲洗介质允许的相对压力	0... 10 bar (0... 145 psi)
冲洗介质允许的温度	-10... 70 °C (14... 158 °F)

冲洗介质出口

接口	G $\frac{1}{4}$ " 内螺纹, 包括用于软管 DN6 的管接头
----	--

常规参数

尺寸	约 110 × 62 × 58 mm (4.33 × 2.44 × 2.29")
重量	约 0.1 kg
与冲洗介质接触的材料	PP-H、PEEK、哈氏合金 2.4610
密封材料	EPDM
安装	A4 不锈钢角码
防护等级根据 EN 60529	IP65

尺寸图

提示: 所有尺寸单位均为毫米[英寸]。

