

ZU 0631

Standardmedienanschluss zum Betrieb
der Ceramat WA 150(X) / WA 160(X)

ZU 0631
ZU 0631 / PEEK-FKM
ZU 0631 / PEEK-EPDM
ZU 0631 / PEEK-FFKM

ZU 0646

Handsteuerventil

Kurzbeschreibung ZU 0631

Standardmedienanschluss

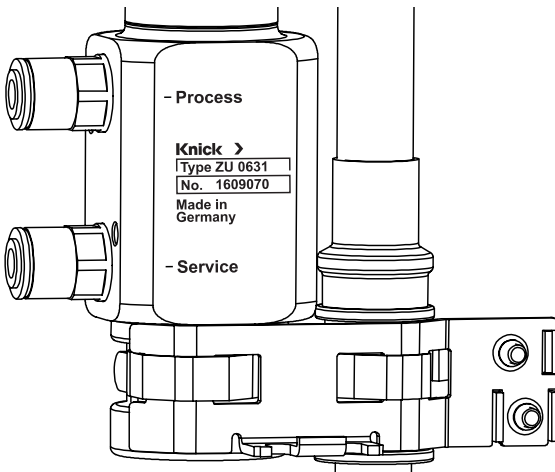
Standardmedienanschluss für die Ceramat (ZU 0631)

Der Standardmedienanschluss ermöglicht, alle für den Betrieb der Ceramat erforderlichen Medien und Signale mit handelsüblichen Schläuchen und Steckverbindern zuzuführen bzw. abzunehmen. Durch Anlegen von Druckluft an einen der pneumatischen Anschlüsse fährt die Sonde in Prozess- bzw. Servicestellung.

- **In der Servicestellung** gelangt ein über den Medienanschluss zugeführtes Medium in die Kalibrierkammer der Ceramat.
- **In der Prozessstellung** gelangt ein dort zugeführtes Medium in die Kanäle der Hohlraumspülung der Ceramat.

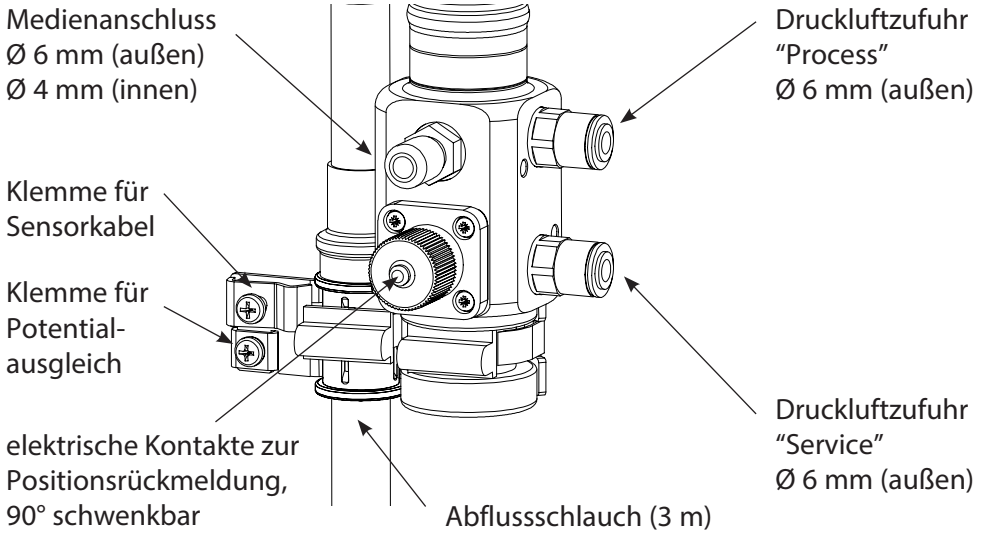
Bestandteil des Standardmedienanschlusses ist ein Abflussschlauch, um das Spülmedium aus der Ceramat abzuleiten. Das Gerät kann im Ex- und Nicht-Ex-Bereich eingesetzt werden und wird am Schlauchhaltewinkel der Ceramat montiert. Die Positionsrückmeldung der Sonde kann über zwei potentialfreie, verbundene Kontakte abgefragt werden. Als weiteres Zubehör wird ein handbetätigtes Pneumatikventil zum Verfahren der Ceramat angeboten (ZU 0646), das direkt am Standardmedienanschluss montiert werden kann.

Beschriftungsaufdruck / Typschild

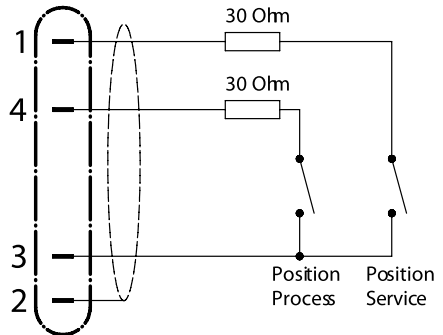
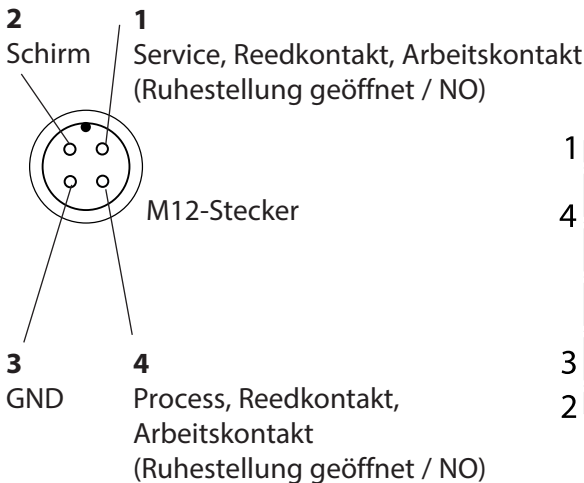


Standardmedienanschluss ZU 0631

Anschlüsse & Verbindungselemente



Kontaktbelegung Positionsrückmeldung



Kurzbeschreibung ZU 0646

Pneumatisches Handsteuerventil

Pneumatisches Handsteuerventil (ZU 0646)

Das Handsteuerventil ermöglicht in Verbindung mit dem Standardmedienanschluss das Verfahren der Ceramat mit einem handbetätigten Ventil. Das Ventil ist als rastendes Kipphebelventil ausgeführt. Es ist gegen unbeabsichtigte Betätigung durch einen Kragen geschützt. Der Kipphebel kann unabhängig von seiner Schaltstellung in jede gewünschte Lage gedreht werden.

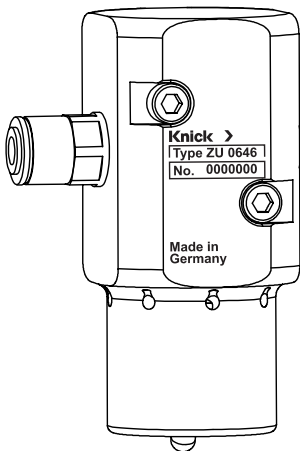
Das Handsteuerventil kann direkt an den Standardmedienanschluss an der Ceramat montiert werden. Unabhängig von der Einbaulage der Ceramat kann das Ventil so angebracht werden, dass die Öffnung mit dem Hebel geschützt gegen herabfallenden Schmutz nach unten zeigt.

Sollte die Ceramat an einem schwer zugänglichen Ort montiert sein, kann das Ventil auch mit einem Haltewinkel an Wand bzw. Mast montiert werden.

In diesem Fall sind zwei zusätzliche Schläuche zur Verbindung mit dem Standardmedienanschluss erforderlich (in der gewünschten Länge kundenseitig zu stellen).

Das Gerät kann im Ex- und Nicht-Ex-Bereich eingesetzt werden.

Beschriftungsaufdruck / Typschild

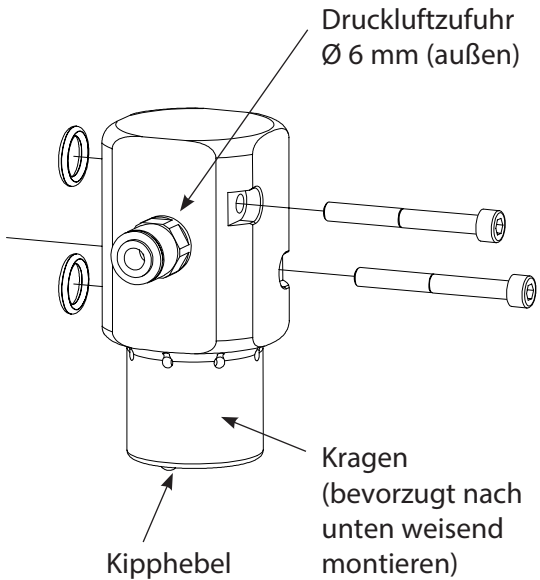
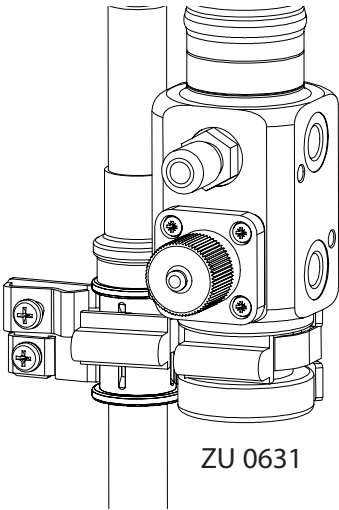


Handsteuerventil ZU 0646

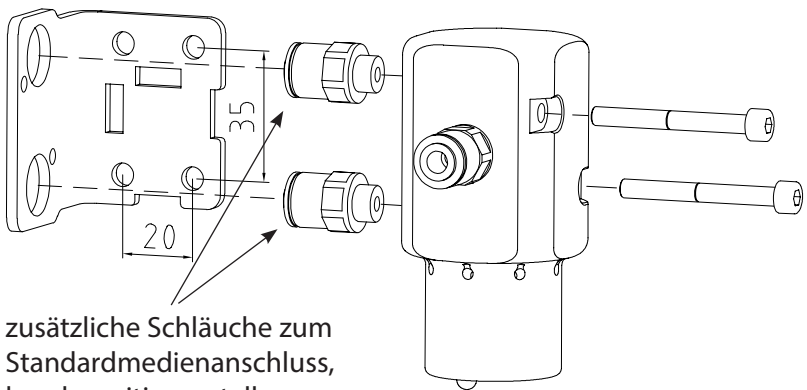


Handsteuerventil ZU 0646,
Mastmontage mit Haltewinkel

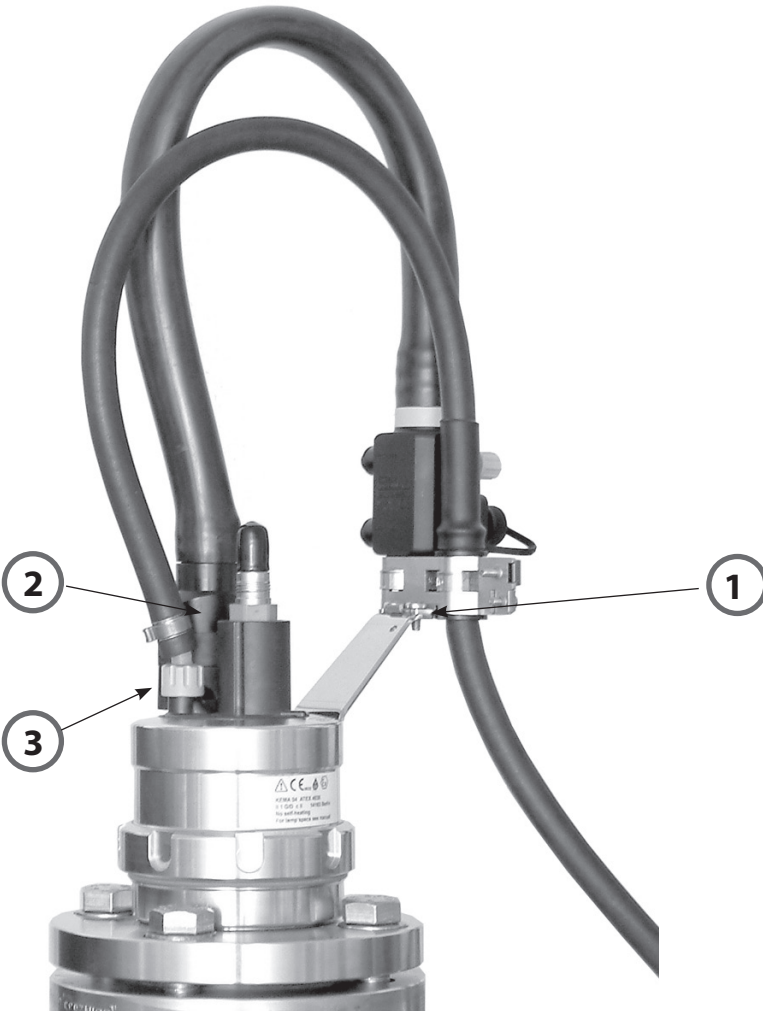
Montage am Standardmedienanschluss der Ceramat



Wand- / Mastmontage mit Haltewinkel



Montage ZU 0631 an Ceramat



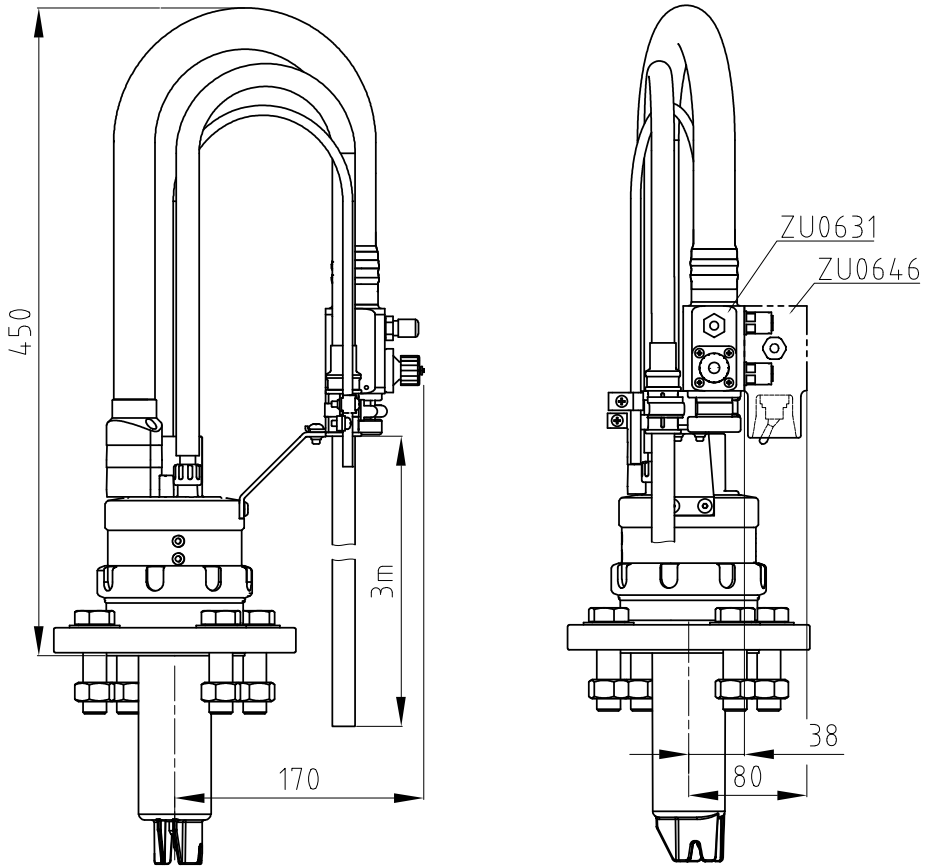
1 Standardmedienanschluss am Schlauchhalterwinkel der Ceramat befestigen.
(Schraubendreher PZ2)

2 Multistecker ansetzen und festziehen (Schraubendreher PZ2).

3 Abflussschlauch aufstecken und mit Überwurf sichern.

Einbaumaße Ceramat WA 150(X)

ZU 0631, ZU 0646



Technische Daten ZU 0631

Standardmedienanschluss

| | |
|----------------------------------------------------------------------------------------------------------------------------------------------------|---------------------------------------------------------------------------------------------------------------------------------------------------------------------------------------|
| Druckluft | Druckluftqualität gemäß ISO 8573-1:2001 Qualitätsklasse 3.3.3 |
| Feststoffklasse (Verunreinigung mit Teilchen) - bei Einsatz der Ceramat WA-xxx Wassergehalt ... für Temperaturen $\geq 15\text{ °C}$: | Klasse 3 (max. $5\text{ }\mu\text{m}$, max. 5 mg/m^3) Klasse 4 Bei Einsatztemperaturen $> 15\text{ °C}$ ist ein Drucktaupunkt von max. 3 °C zulässig |
| ... für Temperaturen $5\text{ .. }15\text{ °C}$: | Klasse 3 Drucktaupunkt $- 20\text{ °C}$ (oder tiefer) |
| Ölgehalt: | Klasse 3 (max. 1 mg/m^3) |
| zul. Druckbereich: | 4 ... 7 bar (min. Druck durch Prozess bestimmt) |
| min. Lufttemperatur: | 5 °C |
| Anschluss: | Schnellsteckverschraubung für Pneumatikschlauch $\text{Ø } 6^{+0.1}$ (außen) |
| Spülmedium | gefiltert $100\text{ }\mu\text{m}$ zul. Druckbereich 2 ... 4 bar Temperaturbereich 5 ... 50 °C |
| - Anschluss: | Schnellverschraubung für Kunststoffrohr/ Kunststoffschlauch $\text{Ø } 6 / \text{Ø } 4$ (außen/innen) |
| Abfluss | Schlauch DN8, 3 m |

Technische Daten ZU 0646

Pneumatisches Handsteuerventil

Druckluft

Druckluftqualität gemäß ISO 8573-1:2001
Qualitätsklasse 3.3.3

Feststoffklasse

(Verunreinigung mit Teilchen)

- bei Einsatz der Ceramat WA-xxx

Klasse 3 (max. 5 µm, max. 5 mg/m³)

Wassergehalt

... für Temperaturen ≥ 15 °C:

Klasse 4

Bei Einsatztemperaturen > 15 °C ist ein
Drucktaupunkt von max. 3 °C zulässig

Klasse 3

... für Temperaturen 5 .. 15 °C:

Drucktaupunkt - 20 °C (oder tiefer)

Klasse 3 (max. 1 mg/m³)

Ölgehalt:

zul. Druckbereich:

4 ... 7 bar

(min. Druck durch Sonde bestimmt)

min. Lufttemperatur:

5 °C

Anschluss:

Schnellsteckverschraubung für
Pneumatikschlauch Ø 6 (außen)

Materialien

Gehäuse:

PP elektrisch leitfähig

pneum. Verschraubungen:

POM

Ventil, Blindstopfen:

Messing (CuZn) vernickelt

Montageteile:

Edelstahl A4

Montage

direkt an Standardmedienanschluss
(ZU 0631) oder Wand-/ Mastmontage
Ø 25 ... 50

Gewicht

ca. 0.3 kg

Abmessungen

max. 63 x 55 x 76 mm (B x H x T)

Umgebungsbedingungen

Umgebungstemperatur +5 ... +55 °C
Transport-/Lagertemp. -20 ... +60 °C

Lieferumfang ZU 0646

Pneumatisches Handsteuerventil

- Gerät vorbereitet für Montage an Standardmedienanschluss ZU0631
Verbindungsmaterial (2 lose Pneumatikverschraubungen, 2 vormontierte O-Ringe)
- Montagematerial
2 Schrauben (mit Innensechskant SW4),
Montagewinkel für Wand oder Mastmontage),
Schneckengewindeschelle für Mastmontage
- Installationsanleitung mit Technischen Daten

Knick
Elektronische Messgeräte
GmbH & Co. KG

Beuckestr. 22 • 14163 Berlin
Germany

Phone: +49 30 80191-0

Fax: +49 30 80191-200

info@knick.de

www.knick-international.com

DE Copyright 2018 • Änderungen vorbehalten

Version: 2.0

Diese Betriebsanleitung wurde zuletzt aktualisiert am 20.03.2018

Aktuelle Betriebsanleitungen finden Sie zum Herunterladen auf der Web-
seite unter dem entsprechenden Produkt.



094113

20180320

TE-203.000-KND04 20180320