

EPC700 Water 2/2-Way Valve

Vor der Installation und Montage müssen die Kapitel „Ergänzende Hinweise“ und „Sicherheit“ in der Betriebsanleitung des entsprechenden Grundgeräts (EPC710, EPC720 oder EPC730) gelesen und verstanden werden.

Bestimmungsgemäßer Gebrauch

Das Ventil EPC700 Water 2/2-Way Valve (nachstehend auch als Ventil oder Produkt bezeichnet) ist ein 2/2-Wege-Ventil zur Steuerung der Wasserspülung einer Armatur. Folgende Anwendungen sind möglich:

- Reinigen der Sensorspitze in einer Wechselarmatur
- Befüllen der Spülkammer einer Wechselarmatur
- Befüllen der Nasshalteschale einer statischen Armatur

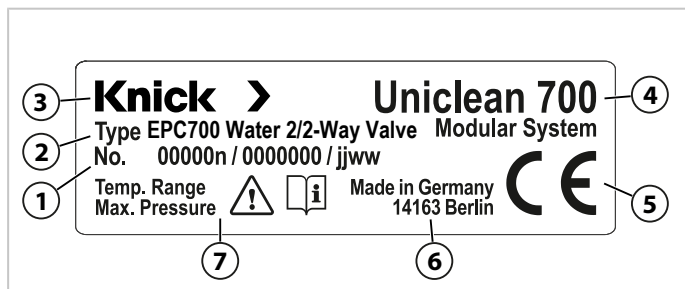
Der Gebrauch des Produkts ist ausschließlich unter Einhaltung der in den technischen Daten angegebenen Betriebsbedingungen zulässig.

Lieferumfang

- EPC700 Water 2/2-Way Valve inkl. montiertem Zuflussschlauch
- Installationsanleitung

Typenschild

Das Produkt ist durch ein Typenschild gekennzeichnet.



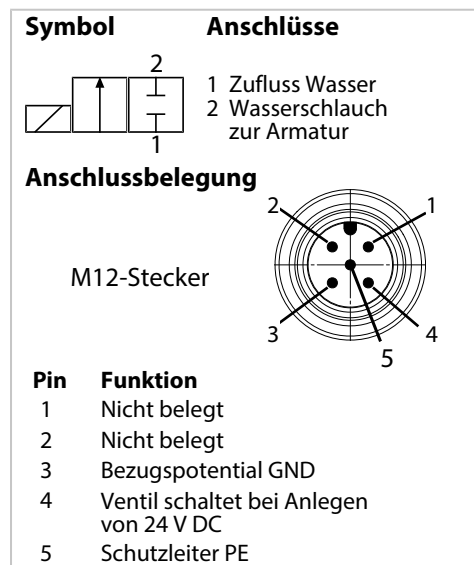
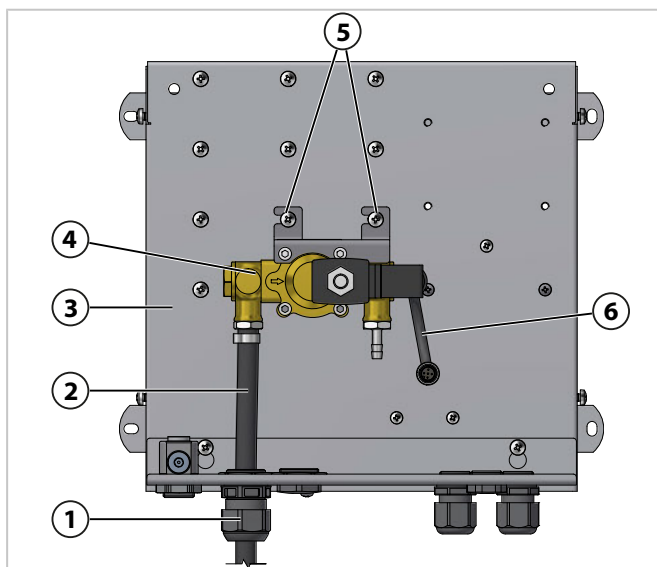
- 1 Artikelnummer, Seriennummer, Jahr/Monat
- 2 Typenbezeichnung
- 3 Hersteller
- 4 Produktfamilie
- 5 CE-Kennzeichnung
- 6 Anschrift Hersteller
- 7 Temperaturbereich und max. Betriebsdruck s. technische Daten

Installation

Trinkwasseranschluss

Wenn das Ventil EPC700 Water 2/2-Way Valve an die Trinkwasserversorgung angeschlossen ist, sind Verunreinigungen durch die Spül- und Prozessmedien möglich. Hinweise der EN 1717 beachten. Am Wasseranschluss oder am Spülanschluss ein geeignetes Rückschlagventil installieren.

Die Steckplätze auf der linken Seite der Grundplatte nutzen. Folgende Abbildung zeigt den empfohlenen Steckplatz.



01. Zuflussschlauch schwarz Ø 13 mm **(2)** durch die Kabelverschraubung **(1)** führen und an die Wasserversorgung anschließen.
02. Schrauben **(5)** lösen und Ventil **(4)** auf Grundplatte **(3)** befestigen (s. Abbildung).
Hinweis: Alle Schrauben sind auf der Grundplatte vormontiert.
03. M12-Stecker **(6)** in eine M12-Buchse der Ventilanschlussbox, des Programmmoduls oder eines Verlängerungskabels stecken (s. Installationsanleitung EPC700 Valve Connection Box bzw. EPC700 Module A).

Technische Daten

Wasserversorgung

Wasserqualität	gefiltert, 100 µm
Betriebsdruck	0,5 ... 16 bar (7,3 ... 232 psi)
Temperatur	5 ... 80 °C (41 ... 176 °F)
Anschluss	G¼" Innengewinde, Tülle für Schlauch DN 6
Durchfluss	max. 64 l/min

Elektrische Spannungsversorgung

Betriebsspannung	24 V DC ± 10 %
Stromaufnahme	ca. 420 mA
Anschluss	M12-Stecker gerade, 5-polig, Kodierung A, freie Kabellänge ca. 175 mm

Umgebungsbedingungen

Transport-/Lagertemperatur	-20 ... 70 °C (-4 ... 158 °F)
Umgebungstemperatur	5 ... 50 °C (41 ... 122 °F)
Relative Feuchte	5 ... 95 %, nicht kondensierend

Allgemeines

Abmessungen	ca. 97 × 130 × 113 mm (3,82 × 5,12 × 4,45")
Gewicht	ca. 0,78 kg
Material Ventilkörper	Messing
Montage	Haltewinkel Edelstahl A2
Schutzart Stecker nach EN 60529	IP65

