

MemoRail A 1405

MemoRail Modbus ist ein platzsparender Messumformer im 17,5 mm-Anreihgehäuse mit Modbus-RTU-Schnittstelle. Verfügbar als 1- oder 2-Kanal-Version für den Betrieb mit kontaktlosen Memosens-Sensoren sowie dem digitalen Leitfähigkeitssensor SE 680 und dem optischen Sauerstoffsensoren SE 740.

Vielseitige Funktionalität

Das kompakte Multiparameter-Analysenmessgerät unterstützt eine Vielzahl von Messgrößen:

- pH
- Redox
- Leitfähigkeit konduktiv
- Leitfähigkeit induktiv
- Sauerstoff amperometrisch
- Sauerstoff optisch
- Temperatur

Rote und grüne LEDs melden die Betriebs- und Sensorzustände. Für eine optimale Applikationsanpassung stehen 1- und 2-Kanal-Versionen zur Verfügung.

Einfache Handhabung

Die Netzwerkadresse zur schnellen Modbus-Konfiguration wird an den MemoRail Modbus-Geräten direkt mit den DIP-Schaltern an der Gehäusefront eingestellt. Die 24 V DC-Versorgung erfolgt über Steckklemmen oder Busverbinder.

DTM für PACTware™ FDT 4.1 oder UnityPro FDT für eine einfache Handhabung der Offline- und Online-Konfiguration.

Verfügbar auf www.knick.de

Memosens- und digitale Sensoren

Der Einsatz von Memosens-Sensoren mit kontaktloser Memosens-Technologie sowie digitalen Sensoren gewährleistet höchste Zuverlässigkeit und Verfügbarkeit der Messstelle. Sofort nach dem Anstecken eines Memosens- oder digitalen Sensors ist MemoRail Modbus einsatzbereit.

Universell einsetzbar

MemoRail Modbus ist eine preisattraktive Lösung in der Analysenmesstechnik und optimal geeignet für den Einsatz in zahlreichen Branchen:

- Pharmaindustrie, Biotechnologie
 - Up-/Down-Stream-Prozess
 - CIP/SIP-Anlagen
- Food & Beverage
 - Prozessüberwachung
 - CIP/SIP-Anlagen
- Wasseraufbereitungsanlagen/-vorrichtungen
- Energiegewinnung etc.

Aufgrund ihres schmalen Anreihgehäuses sind die Hutschienengeräte prädestiniert für Installationen mit geringem Platzangebot – z. B. in Fermentationsanlagen und in Schaltschränken.

Fakten

- Schlanke Anreihgehäuse mit 17,5 mm Breite
- Memosens-Kommunikation
- 1- und 2-Kanal Version
- Mit pH/Redox-Kombi-Sensoren Messung von bis zu 4 Messwerten gleichzeitig plus Temperatur
- Modbus-RTU-Protokoll mit Standard RS-485-Schnittstelle
- DTM für PACTware™ FDT 4.1 oder UnityPro FDT
- Bis zu 32 Geräte parallel an einem Modbus-Master
- Hilfsenergie 24 V DC
- 3 Jahre Garantie



Installation in einem Schaltschrank



Breites Sensoren-Spektrum

pH/Redox

Memosens-Sensoren für die Messgrößen pH, Redox und Temperatur.

Optimal an unterschiedliche Prozesse anpassbar durch verschiedene pH-Gläser bzw. IsFET, Bezugssysteme, Bauformen und Längen.

Leitfähigkeit

2-Elektroden-Sensoren mit Memosens-Technik für geringste bis zu mittleren Leitfähigkeiten.

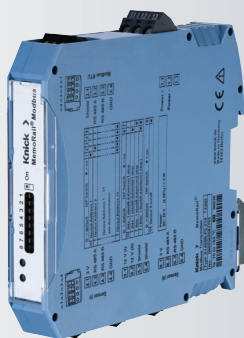
Digitale induktive Leitfähigkeits-Sensoren mit extrem weitem Messbereich bis zu höchsten Leitfähigkeiten.

Anwendungsspektrum von Reinstwasser bis zu Konzentrationsbestimmungen.

Sauerstoff

Amperometrische Memosens-Sensoren für die Messung von geringsten Sauerstoffwerten bis zu reinem Sauerstoff, gelöst in Wasser oder gasförmig.

Strömungsunabhängiger optischer Sauerstoff-Sensor mit schneller Ansprechzeit. Für Messungen in hygienischen Bereichen, dampfsterilisierbar, autoklavierbar und CIP-beständig.



Komfortable Kalibrierung

Sensorkalibrierung einfach über Modbus

MemoRail Modbus A1405 N bietet die Möglichkeit, die Sensoren vor Ort direkt über den Modbus zu kalibrieren.

Für die verschiedenen Parameter stehen zahlreiche Kalibrierprozeduren zur Verfügung, die direkt über den Modbus gesteuert werden können.

Einfache Sensorkalibrierung über das Prozessleitsystem über das kostenlose DTM für PACTware™ FDT oder UnityPro FDT.

Verfügbar auf www.knick.de.

Sensorkalibrierung mobil

Eine mobile Alternative bei der Offline-Kalibrierung und Justierung von Memosens-Sensoren bietet z. B. das Messgerät Portavo 908 Multi von Knick, das auch direkt vor Ort genutzt werden kann. Dabei lässt sich auch der integrierte Temperaturfühler des Memosens-Sensors mit dem Portavo 908 Multi ganz einfach kalibrieren.

Das tragbare Multiparameter-Analysenmessgerät Portavo 908 Multi zur Messung von pH, Redox, Leitfähigkeit oder Sauerstoff ist als GLP-konforme Variante mit Druckerschnittstelle für den Einsatz in der pharmazeutischen und biotechnologischen Industrie erhältlich.

Sensorkalibrierung über MemoSuite

Das flexible, intuitiv bedienbare Software-Tool MemoSuite ermöglicht die einfache Kalibrierung von Memosens-Sensoren im Labor. Kalibrierungen unter widrigen Umgebungsbedingungen vor Ort sind nicht mehr erforderlich; dort findet lediglich der schnelle und unkomplizierte Austausch der Sensoren gegen vorkalibrierte Sensoren statt.

Die umfangreiche Pufferverwaltung bietet die komfortable Zusammenstellung individueller Puffersätze aus einer umfangreichen Bibliothek. Auch die Eingabe spezieller, anwenderspezifischer Puffertabellen inkl. Temperaturgang ist problemlos möglich.

Für unterschiedliche applikationsspezifische Erfordernisse ist MemoSuite in verschiedenen Versionen lieferbar:

- **MemoSuite Basic** für die Kalibrierung von Memosens-Sensoren.
- **MemoSuite Advanced** führt neben der Kalibrierung auch die Diagnose und Datenbank-Dokumentation der Sensoren durch. Bis zu 10 Sensoren können gleichzeitig kalibriert werden. Die Datenbank erfüllt die Anforderungen von GMP und FDA CFR 21 Part 11; Ausgabe der lückenlosen Dokumentation wahlweise als Kalibrierprotokoll oder als Datensatz im MS-Excel-Format.

MemoRail A 1405

Lieferprogramm

MemoRail Modbus

	A1405	N	-	P2	-			
Ex-Schutz								
Eingänge						1		
						2		
Ausgänge							1	
Hilfsenergie								0

Konfigurationen

1-Kanal-Version	1 x Memosens-Sensor oder digitaler Sensor oder 1 x optischer Sauerstoff-Sensor SE 740
2-Kanal-Version	2 x Memosens-Sensor oder digitale Sensoren oder 1 x Memosens-Sensor oder digitaler Sensor und 1 x optischer Sauerstoff-Sensor SE 740

MemoView

	Länge	Bestell-Nr.
MemoView inkl. MemoView-Kabel	2,9 m / 9,51 ft	ZU 1059
MemoView-Kabel	2,9 m / 9,51 ft	ZU 1060
Portavo 907		907 Multi pH 907 Multi Cond 907 Multi Oxy
Portavo 908		908 Multi

MemoSuite Basic

		Bestell-Nr.
MemoSuite Basic mit Kalibrierfunktion		SW-MS1400-B
Memosens-Laborkabel (Ex und Nicht-Ex, M12-Stecker)	Länge 1,5 m	CA/MS-001XDA-L
	Länge 2,9 m	CA/MS-003XDA-L

MemoSuite Advanced

		Bestell-Nr.
MemoSuite Advanced mit Kalibrierfunktion, Diagnose, Datenbank, 1 Kanal		SW-MS1400-A
Memosens-Laborkabel (Ex und Nicht-Ex, M12-Stecker)	Länge 1,5 m	CA/MS-001XDA-L
	Länge 2,9 m	CA/MS-003XDA-L

weiterer Kanal (nur MemoSuite Advanced)

		Bestell-Nr.
MemoLink		ML1400
Memosens-Laborkabel (Ex und Nicht-Ex, M12-Stecker)	Länge 1,5 m	CA/MS-001XDA-L
	Länge 2,9 m	CA/MS-003XDA-L

Zubehör

	Bestell-Nr.
Hutschienen-Busverbinder	ZU 0678

Online-Messstelle

MemoView

Mobiles Aufsteck-Tool zur kontaktlosen Visualisierung von Memosens-Messstellen ohne Display. Durch die induktive Datenübertragung wird der Prozess und die Messung nicht unterbrochen.



MemoRail A 1405



Portavo 907/908 Multi

Multiparameter-Portables für Memosens-Sensoren. Mit Datenlogger, USB-Schnittstelle und Voll-Gratik-Display. Mess- und Sensordaten werden direkt gespeichert; sie können abgerufen und weiter verarbeitet werden.

MemoRail Modbus A1405

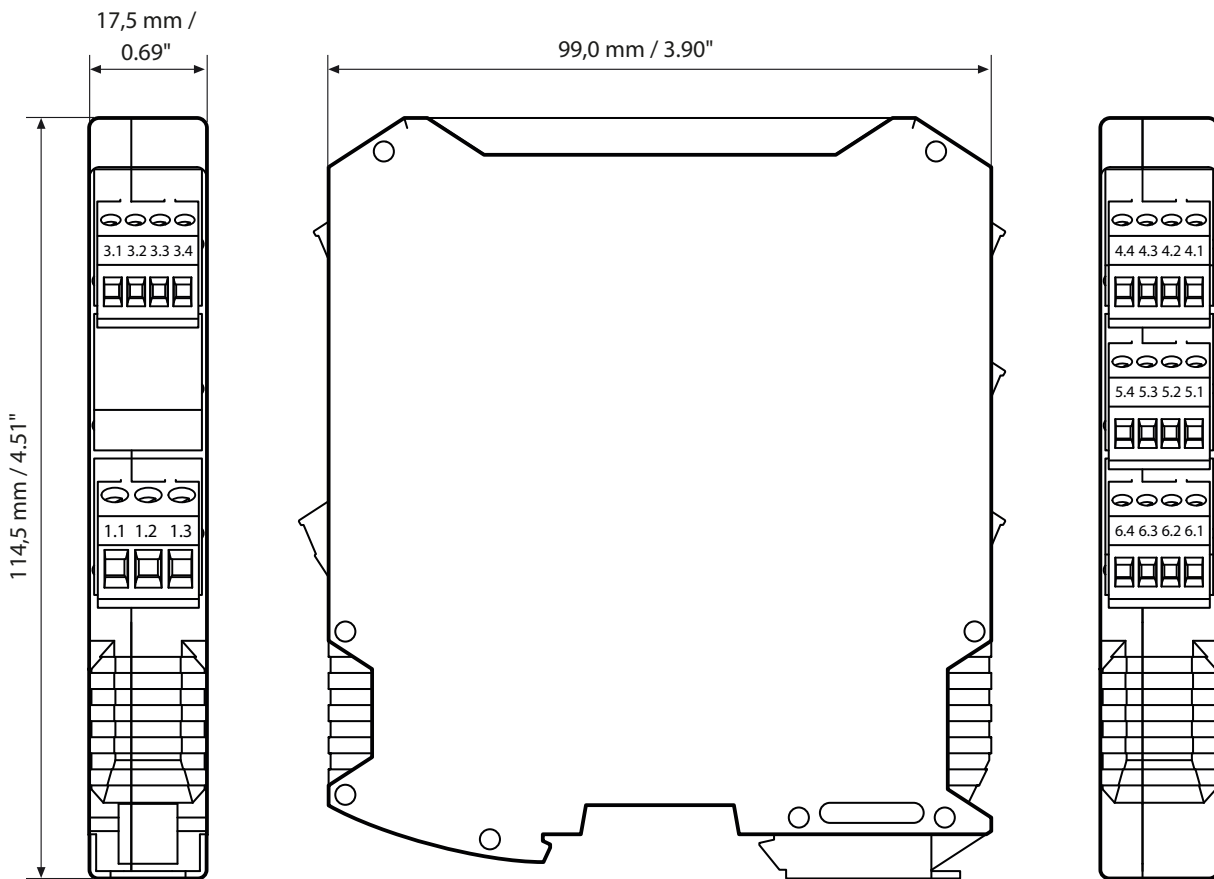
Extrem kompakter, displayloser Transmitter im 17,5 mm Anreihgehäuse mit Modbus RTU-Schnittstelle. Für die Messung von pH/Redox, Leitfähigkeit, Sauerstoff und Temperatur mit Memosens-Sensoren. Auch als 2-Kanal Version.

Technische Daten

Sensor I	Schnittstelle für Memosens oder optischen Sauerstoffsensoren SE 740 Hilfsenergie Memosens $U_0 = 3,05 \dots 3,15 \text{ V} / R_i < 5 \text{ Ohm} / I > 8 \text{ mA}$ Hilfsenergie SE 740 $U_0 = 10,5 \dots 13,5 \text{ V} / R_i < 10 \text{ Ohm} / I > 100 \text{ mA}$ Schnittstelle RS 485 Übertragungsrate 9600/19200 Bd Leitungslänge max. Memosens: 100 m / 328,1 ft SE 740: 30 m / 98,4 ft
Sensor II	Schnittstelle für Memosens Hilfsenergie $U_0 = 3,05 \dots 3,15 \text{ V} / R_i < 5 \text{ Ohm} / I > 8 \text{ mA}$ Schnittstelle RS 485 Übertragungsrate 9600 Bd Leitungslänge max. 100 m / 328,1 ft (30 m / 98,4 ft wenn auf Kanal 1 ein optischer Sauerstoffsensoren SE 740 betrieben wird)
Modbus RTU	Schnittstelle RS 485, max. 32 Geräte Übertragungsrate 4800 ... 115200 Bd (19200 Bd) Adressierung Bus-Adresse einstellbar über DIP-Schalter Datenformat einstellbar über DIP-Schalter Leitungslänge max. 100 m / 328,1 ft (abhängig von der Übertragungsrate) Hutschienen-Busverbinder < 30 m / 98,4 ft
DTM	für PACTware™ FDT Version 4.1 für UnityPro XL FDT Version 13
Hilfsenergie	24 V DC ($\pm 25 \%$), < 2 W Speisung über Hutschienen-Busverbinder 24 V DC ($\pm 25 \%$), < 2 W
Isolation	3-Port-Trennung zwischen: Sensoreingängen (Sensor I / Sensor II) Modbus RTU Hilfsenergie
EMV	DIN EN 61326 Störaussendung Industriebereich Störfestigkeit Industriebereich
Datenerhaltung	> 10 Jahre
RoHS-Konformität	nach EU-Richtlinie 2011/65/EU
Nennbetriebsbedingungen	Umgebungstemperatur $-10 \dots +65 \text{ °C} / +14 \dots +149 \text{ °F}$ Transport-/Lagertemperatur $-25 \dots +85 \text{ °C} / -13 \dots +185 \text{ °F}$ Luftfeuchtigkeit < 85 % max. Betriebshöhe 2000 m ü. NN
weitere Daten	Gehäuse Anreihgehäuse 17,5 mm / 0.69 inch Material PA 66 Gehäusefarbe taubenblau (RAL 5014) Schutzart Gehäuse IP 40, Klemmen IP 20 Befestigung für Hutschiene 35 mm (DIN EN 50022) Anschlüsse 16 Klemmen, Anschlussquerschnitt max 1,5 mm ² AWG 28-16, Anzugsmoment 0,25 Nm 3 Klemmen, Anschlussquerschnitt max. 2,5 mm ² AWG 20-14, Anzugsmoment 0,6 Nm Gewicht ca. 120 g
MemoView Funktionalität	ab Firmware 01.01.00

MemoRail A 1405

Maßzeichnung und Klemmenbelegung



1.1 Power Supply +	1.2 Power Supply -	1.3 not connected	
2.1 not connected	2.2 not connected	2.3 not connected	2.4 not connected
3.1 Modbus RTU (shield)	3.2 Modbus RTU (RS 485 A)	3.3 Modbus RTU (RS 485 B)	3.4 GND
4.1 3 V (Sensor I)	4.2 RS 485 A (Sensor I)	4.3 RS 485 B (Sensor I)	4.4 GND (Sensor I)
5.1 12 V (Sensor I)	5.2 12 V (Sensor II)	5.3 Shield	5.4 Shield
6.1 3 V (Sensor II)	6.2 RS 485 A (Sensor II)	6.3 RS 485 B (Sensor II)	6.4 GND (Sensor II)