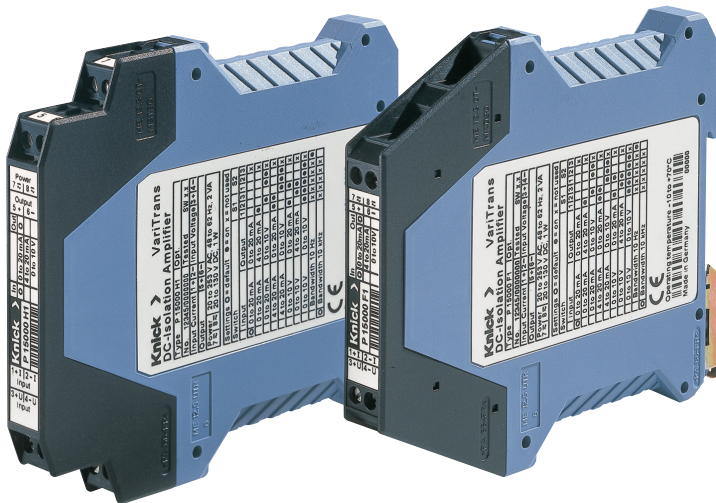


VariTrans P 15000

Der Normsignal-Profi unter den Trennern.

Mit kalibrierter Messbereichumschaltung und Weitbereichsnetzteil.



Die Aufgabe

Industrielle Anwendungen erfordern die Übertragung und Wandlung unterschiedlicher Normsignale (0 ... 20 mA, 4 ... 20 mA und 0 ... 10 V) mit höchster Genauigkeit.

Die Probleme

Durch lange Übertragungswege können Potentialdifferenzen entstehen, die zu Fehlern im Messergebnis führen. Außerdem wurden für unterschiedliche Signale und Versorgungsspannungen verschiedene Produkte benötigt.

Die Lösung

Mit dem Trennverstärker VariTrans P 15000 bietet Knick ausgezeichnete Übertragungsqualität kombiniert mit der kalibrierten Normsignalumschaltung per DIP-Schalter und Weitbereichsnetzteil.

Das Gehäuse

Das 12,5 mm schmale Anreihgehäuse mit steckbaren Schraubklemmen ermöglicht eine einfache und schnelle Montage oder die Vorverdrahtung des Schaltschranks. Für extrem hohe mechanische Beanspruchungen stehen zudem Gehäuse mit festen Schraubklemmen zur Verfügung.

Das leicht zu öffnende Gehäuse bietet eine einfache Konfiguration der Ein- und Ausgangsbereiche und guten Schutz vor Berührung und unbeabsichtigter Verstellung.

Die Vorteile

Die analoge Messsignalübertragung mit transformatorischer Potentialtrennung und die neue digital gesteuerte Messbereichumschaltung garantieren eine nahezu perfekte Signalübertragung:

- Verstärkungsfehler nur 0,08 %
- exzellente Impulsabbildung
- extrem geringe Restwelligkeit
- höchste Langzeitkonstanz und Zuverlässigkeit

Die Technik

Ein Mikrocontroller überwacht die Einstellung der Bedienelemente und steuert die kalibrierte Messbereichumschaltung. Störende Einflüsse auf die Signalübertragung – z. B. durch Übergangswiderstände der Bereichsschalter – sind somit ausgeschlossen.

Durch das VariPower-Netzteil für alle gängigen Versorgungsspannungen von 20 bis 253 V AC/DC sind die Geräte international bei praktisch jeder Hilfsenergie einsetzbar. Die extrem geringe Leistungsaufnahme und die damit verbundene minimale Eigenerwärmung bewirken eine signifikante Erhöhung der Zuverlässigkeit. Die Konsequenz: eine 5-jährige Garantie.

VariTrans P 15000

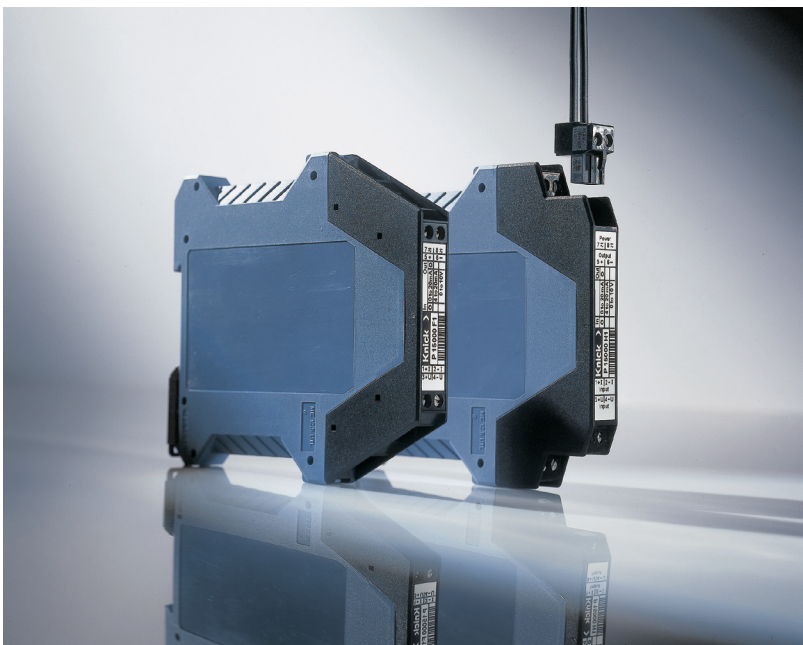
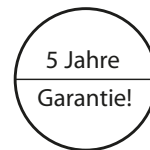
Die Fakten

- **flexibel und hochgenau**
kalibrierte Messbereichsumschaltung ohne umständliches Nachjustieren
- **Weitbereichsnetzteil**
VariPower 20 ... 253 V AC/DC
- **extrem kompakte Bauform**
12,5-mm-Anreihgehäuse;
bis zu 80 aktive Trenner pro Meter Hutschiene
- **leichtes und schnelles Konfigurieren**
unkompliziertes Öffnen des Gehäuses
- **steckbare Schraubklemmen**
einfache, zeitsparende Montage und Vorverdrahtung von Schaltschränken
- **3-Port-Trennung**
Schutz vor Fehlmessungen oder Beschädigungen
- **höchste Genauigkeit**
- **individuelles Prüfzeugnis**
in Anlehnung an EN 10204
- **Sichere Trennung**
gemäß DIN EN 61140 (VDE 0140)
Schutz vor unzulässig hohen Spannungen
- **höchste Zuverlässigkeit**
keine Reparatur- und Ausfallkosten
- **5 Jahre Garantie**



KTA

EAC



Typenprogramm

Gerät	Eingang	Ausgang	Bestell-Nr.	
			mit steckbarer Schraubklemme	mit fester Schraubklemme
VariTrans P 15000 Ein- und Ausgang kalibriert umschaltbar	0 ... 20 mA	0 ... 20 mA	P 15000 H1	P 15000 F1
	4 ... 20 mA	4 ... 20 mA		
	0 ... 10 V	0 ... 10 V		
VariTrans P 15000 fest eingestellt	0 ... 20 mA	0 ... 20 mA	P 15016 H1	P 15016 F1
	0 ... 20 mA	4 ... 20 mA	P 15017 H1	P 15017 F1
	0 ... 20 mA	0 ... 10 V	P 15018 H1	P 15018 F1
	4 ... 20 mA	0 ... 20 mA	P 15026 H1	P 15026 F1
	4 ... 20 mA	4 ... 20 mA	P 15016 H1	P 15016 F1
	4 ... 20 mA	0 ... 10 V	P 15028 H1	P 15028 F1
	0 ... 10 V	0 ... 20 mA	P 15036 H1	P 15036 F1
	0 ... 10 V	4 ... 20 mA	P 15037 H1	P 15037 F1
0 ... 10 V	0 ... 10 V	P 15038 H1	P 15038 F1	

Hilfsenergie

20 ... 253 V AC/DC

VariTrans P 15000

Technische Daten

Eingangsdaten

Eingänge	0 ... 20 mA	umklemm-/umschaltbar (Werkseinstellung 0 ... 20 mA) oder fest eingestellt (siehe Typenprogramm)
	4 ... 20 mA	
	0 ... 10 V	
Eingangswiderstand	Stromeingang	Spannungsabfall ca. 250 mV bei 20 mA
	Spannungseingang	ca. 1 MOhm
Überlastbarkeit	Stromeingang	≤ 300 mA
	Spannungseingang	U-Begrenzung durch Suppressordiode auf 30 V, max. zulässiger Dauerstrom 30 mA

Ausgangsdaten

Ausgänge	0 ... 20 mA	umschaltbar (Werkseinstellung 0 ... 20 mA) oder fest eingestellt (siehe Typenprogramm)
	4 ... 20 mA	
	0 ... 10 V	
	(Übertragung negativer Messsignale bis ca. -5 % des Endwertes)	
Bürde	bei Ausgangsstrom	≤ 12 V (600 Ohm bei 20 mA)
	bei Ausgangsspannung	≤ 10 mA (1 kOhm bei 10 V) ¹⁾
Offset	20 µA bzw. 10 mV	
Restwelligkeit	< 10 mV _{eff}	

Übertragungsverhalten

Verstärkungsfehler ¹⁾	< 0,08 % v. M. (DC)	
Grenzfrequenz	> 10 kHz – 3 dB, P 15000 F1/H1 auf < 10 Hz – 3 dB umschaltbar	
Einstellzeit T ₉₀	ca. 70 µs bei Einstellung Grenzfrequenz 10 kHz	
Temperaturkoeffizient ²⁾	0,005 %/K v. E. (Referenztemperatur 23 °C)	

Hilfsenergie

Hilfsenergie	20 ... 253 V AC / DC	AC 48 ... 62 Hz, ca. 2 VA
		DC ca. 0,9 W

Isolation

Galvanische Trennung	3-Port-Trennung zwischen Eingang, Ausgang und Hilfsenergie
Prüfspannung	4 kV AC Eingang gegen Ausgang gegen Hilfsenergie
Arbeitsspannung (Basisisolierung)	1000 V AC/DC bei Überspannungskategorie II und Verschmutzungsgrad 2 nach DIN EN 61010-1. Bei Anwendungen mit hohen Arbeitsspannungen ist auf genügend Abstand bzw. Isolation zu Nebengeräten und auf Berührungsschutz zu achten.
Schutz gegen gefährliche Körperströme	Sichere Trennung nach DIN EN 61140 (VDE 0140 Teil 1) durch verstärkte Isolierung gemäß DIN EN 61010-1 (VDE 0411 Teil 1). Arbeitsspannungen bis zu 300 VAC/DC bei Überspannungskategorie II und Verschmutzungsgrad 2 zwischen Eingang und Ausgang und Hilfsenergie. Bei Anwendungen mit hohen Arbeitsspannungen ist auf genügend Abstand bzw. Isolation zu Nebengeräten und auf Berührungsschutz zu achten.

Fortsetzung – Technische Daten

Normen und Zulassungen

Stoßspannungsfestigkeit 5 kV, 1,2/50 μ s, nach IEC 255-4

EMV³⁾ DIN EN 61326-1

Zulassungen
 CUL: cULus Listed, File No. E340287
 DNV: TAA00002H8
 KTA: 3503 / 3507

RoHS-Konformität nach Richtlinie 2011/65/EU

weitere Daten

MTBF⁴⁾ ca. 91 Jahre

Umgebungstemperatur
 Betrieb: -10 ... +70 °C
 Transport und Lagerung: -40 ... +85 °C

Umgebungsbedingungen Verwendung im Innenraum⁵⁾; Relative Luftfeuchte 5 ... 95%, keine Betauung;
 Höhenlage bis 2000m (Luftdruck: 790 ... 1060 hPa)⁶⁾

Bauform Anreihgehäuse, Breite 12,5 mm, weitere Abmessungen siehe Maßzeichnungen,
 steckbare Schraubklemmen: Bauform H1
 feste Schraubklemmen: Bauform F1
 Anschluss: steckbare ...H1; feste ...F1
 Anschlussquerschnitt max. 2,5 mm²;
 Mehrleiteranschluss max. 1 mm² (zwei Leiter gleichen Querschnitts)

Anzugsmoment 0,7 Nm

Schutzart IP 20

Befestigung Metallschloss zur Befestigung auf Hutschiene 35 mm nach EN 60715

Gewicht ca. 150 g

¹⁾ Eingang 4 ... 20 mA: Offset-Umschaltung nicht kalibriert

²⁾ Höhere Ausgangslast auf Anfrage

³⁾ Mittlerer Tk im spezifizierten Betriebstemperaturbereich -10 °C ... +70 °C

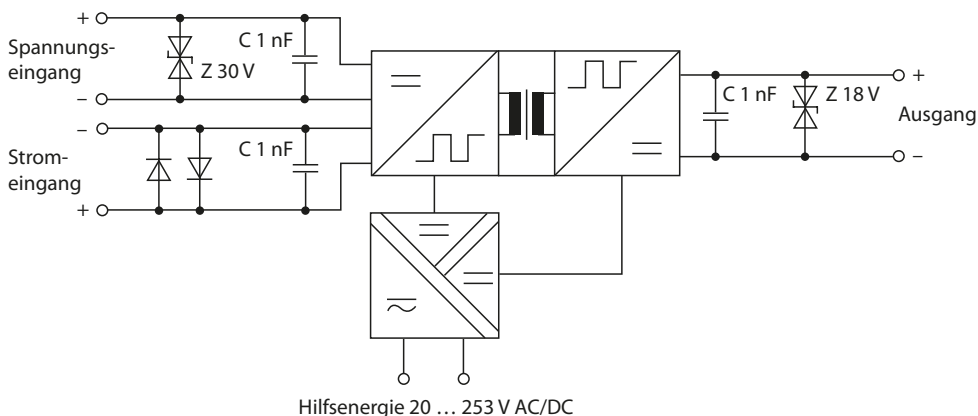
⁴⁾ Während der Störeinwirkung sind geringe Abweichungen möglich

⁵⁾ Mean Time Between Failures – MTBF – gemäß EN 61709 (SN 29500). Voraussetzungen: Ortsfester Betrieb in gepflegten Räumen, mittlere Umgebungstemperatur 40 °C, keine Belüftung, Dauerbetrieb

⁶⁾ Geschlossene Bereiche, wettergeschützt, Wasser und windgetriebener Niederschlag (Regen, Schnee, Hagel usw.) ausgeschlossen

⁷⁾ Bei niedrigem Luftdruck reduzieren sich die zulässigen Arbeitsspannungen

Prinzipschaltbild

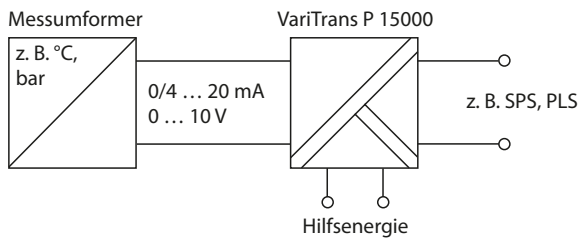


VariTrans P 15000

Applikationsbeispiele

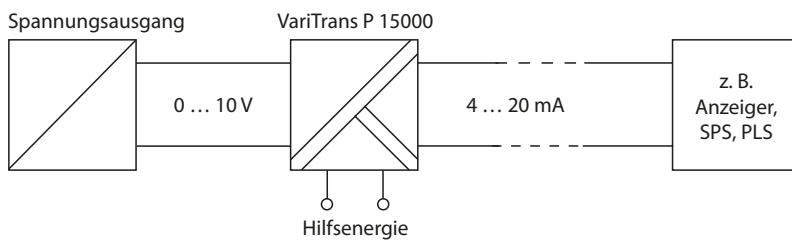
Potentialtrennung

zur sicheren Ankopplung der Messsignale an die auswertende Elektronik



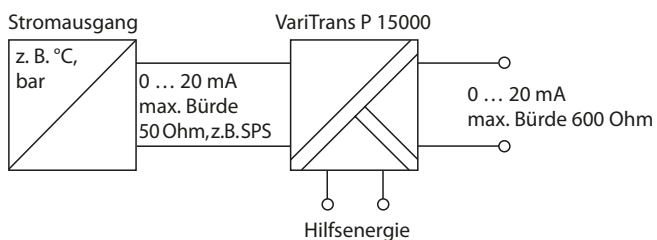
Signalumwandlung

z. B. Wandlung von Spannungssignalen in Stromsignalen zur störungsfreien Signalübertragung über große Entfernungen



Bürdenhöhung

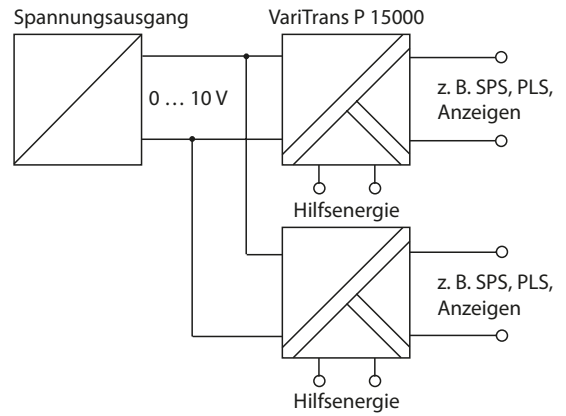
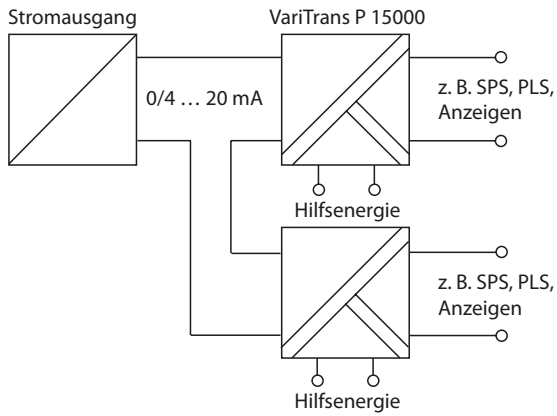
z. B. bei wenig belastbaren Messsignalen



Fortsetzung – Applikationsbeispiele

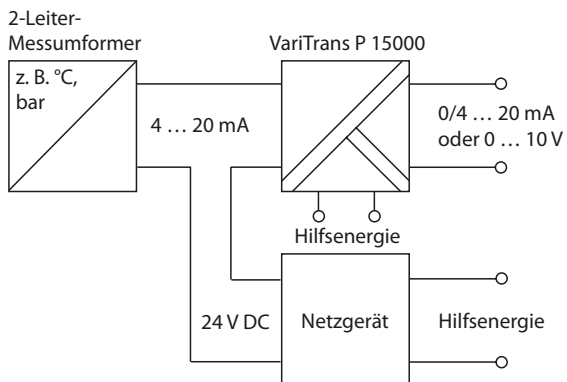
Signalvervielfachung

z. B. zur sicheren Auswertung der Messsignale in unterschiedlichen Geräten



2-Leiter-Anwendung

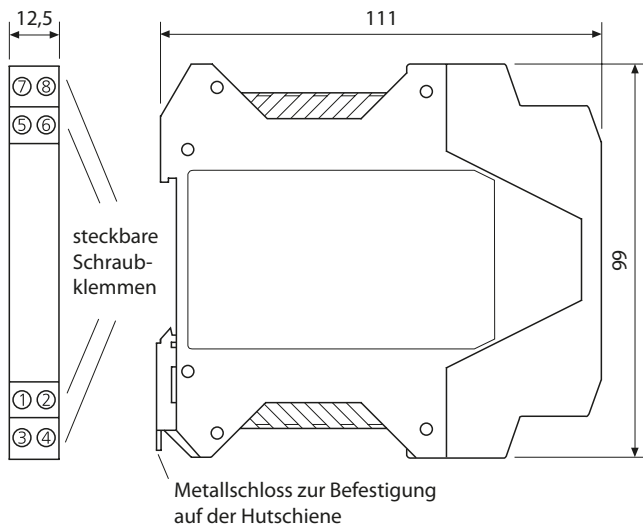
zum einfachen Aufbau von 2-Leiter-Messkreisen



VariTrans P 15000

Maßzeichnungen und Klemmenbelegung

Gehäuse mit steckbaren Schraubklemmen



Klemmenbelegung

- 1 Eingang + Strom
- 2 Eingang - Strom
- 3 Eingang + Spannung
- 4 Eingang - Spannung
- 5 Ausgang +
- 6 Ausgang -
- 7 Hilfsenergie AC/DC
- 8 Hilfsenergie AC/DC

Anschlussquerschnitt max. 2,5 mm²

Mehrleiteranschluss max. 1 mm²
(zwei Leiter gleichen Querschnitts)

Gehäuse mit festen Schraubklemmen

