

pH/Redox-Sensor SE554 Memosens

Wartungsarmer Sensor für anspruchsvolle Prozessanwendungen in der chemischen Industrie, digital, mit Memosens-Technologie

Durch den speziellen Aufbau werden hohe Genauigkeit, Stabilität, Schnelligkeit und Langlebigkeit erreicht. Das Bezugssystem steht über 2 offene Verbindungen in direktem Kontakt zum Messmedium. Das Risiko für Verschmutzen oder Verblocken des Diaphragmas ist minimal. Der hohe Gehalt und die spezielle Verteilung des Kaliumchlorids im Polymer reduzieren Störungen der Messung, die von Diffusionspotentialen am Diaphragma hervorgerufen werden können.

Applikationen

Messung in Medien mit extremer Ionenstärke, Salzsole, in stark oxidierenden Medien, säure- und alkalihaltigen Medien

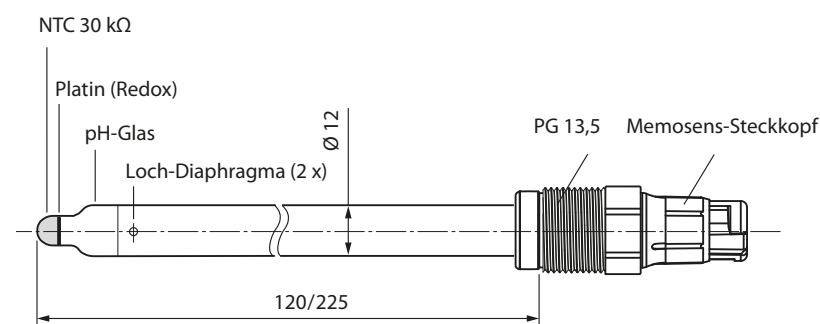
Die Fakten

- simultane Messung von pH- und Redox-Wert
- perfekte galvanische Trennung durch Memosens-Technologie
- kein Einfluss von Feuchtigkeit in der Steckverbindung
- vorkalibrierbar im Labor
- digitale Datenübertragung
- integrierte Sensordiagnostik
- wartungsarm, kein Nachfüllen von Elektrolyt
- integrierter Temperaturfühler
- Loch-Diaphragmen, keine Verblockung

Technische Daten

pH:	0 ... 14
ORP:	-1500 ... +1500 mV
Temperatur:	0 ... 130 °C
Druck relativ:	0 ... 10 bar
Temperaturfühler:	NTC 30 kΩ
Sensormaterial pH:	Alpha-Glas
Sensormaterial ORP:	Platin
Bezugssystem:	Ag/AgCl, Polymer-Elektrolyt
Diaphragma:	Loch (2 x)
Länge:	120 mm/225 mm
Prozessadaption:	PG 13,5
Steckkopf:	Memosens
ATEX-Bescheinigung:	II 1 G Ex ia IIC T3 / T4 / T6 Ga
FM-Zulassung:	IS for Class I, Division 1, Groups A, B, C, D; Class I, Zone 0, AEx/Ex ia IIC T6 ... T4 NIFW for Class I, Division 2, Groups A, B, C, D; Class I, Zone 2, IIC T6 ... T4

Maßzeichnung



pH/Redox-Sensor SE554 Memosens

Lieferprogramm

Sensor	Länge	Bestell-Nr.
pH/Redox-Sensor SE554	120 mm	SE554X/1-AMSN
	225 mm	SE554X/2-AMSN

Zubehör	Länge	Bestell-Nr.
Memosens-Kabel	3 m	CA/MS-003NAA
	5 m	CA/MS-005NAA
	10 m	CA/MS-010NAA
	20 m*)	CA/MS-020NAA
Memosens-Kabel Ex	3 m	CA/MS-003XAA
	5 m	CA/MS-005XAA
	10 m	CA/MS-010XAA
	20 m*)	CA/MS-020XAA

Pufferlösungen (20 °C) CaliMat	Menge	Bestell-Nr.
pH-Wert 2,00 ± 0,02	250 ml	CS-P0200/250
	250 ml	CS-P0400/250
	1000 ml	CS-P0400/1000
	3000 ml	CS-P0400/3000
pH-Wert 4,00 ± 0,02	250 ml	CS-P0700/250
	1000 ml	CS-P0700/1000
	3000 ml	CS-P0700/3000
pH-Wert 7,00 ± 0,02	250 ml	CS-P0900/250
	1000 ml	CS-P0900/1000
	3000 ml	CS-P0900/3000
pH-Wert 9,00 ± 0,02	250 ml	CS-P1200/250
	1000 ml	CS-P1200/1000
	3000 ml	CS-P1200/3000
pH-Wert 12,00 ± 0,05	250 ml	CS-P1200/250
Redox-Pufferlösung +220 mV	250 ml	ZU 0317

MemoSuite		Bestell-Nr.
Management-Software für Memosens-Sensoren	Basic-Version (Kalibrierung)	SW-MS1400-B
	Advanced-Version (Kalibrierung, Diagnose, Dokumentation)	SW-MS1400-A

*) größere Längen auf Anfrage