

Supports rétractables manuels

Chem

Energy

Pharm

Food

Water



SensoGate WA 131 M

Support rétractable manuel innovant avec un entraînement en rotation dont la manipulation est sans danger

Pour les applications ne nécessitant pas obligatoirement des garnitures pneumatiques, Knick propose avec le SensoGate WA 131 M un sas pour sonde manuel moderne qui est parfaitement compatible avec ses «sœurs» automatisées. C'est valable pour les chambres de rinçage et les raccordements processus, mais aussi pour les matériaux utilisés.

Une utilisation révolutionnaire

Le SensoGate WA 131 M possède un entraînement en rotation manuel qui permet d'utiliser la garniture jusqu'à 10 bars de contre-pression, avec 2 tours seulement. Même si l'angle ou la hauteur de la garniture ne sont pas optimaux, la force rotatrice est transmise par le poignet. Un coulisserment des garnitures traditionnelles ne le permet pas en revanche.

Sécurité du processus maximale

Les joints toriques sont placés de manière à ce qu'il n'y ait jamais de connexion entre l'orifice d'écoulement de la chambre de rinçage et le processus, même pendant le mouvement d'entrée et de sortie.

Pour des raisons de sécurité, la sonde ne peut être démontée qu'en position Service. Une protection automatisée contre l'entrée bloque efficacement le mouvement de translation de la garniture et empêche une entrée sans sonde en position Process. Par ailleurs, le tube d'immersion est protégé de manière à empêcher une torsion afin de garantir des conditions de balayage de la sonde constantes dans le processus.



Caractéristiques

- Design compact, lisse et résistant aux saletés
- Coûts d'entretien très bas et flexibilité maximale grâce à une structure entièrement modulaire
- Changement des joints extrêmement simple grâce à la chambre de calibrage/rinçage démontable
- Durée de vie allongée et usure des joints réduite
- Homologation ATEX II 1 GD c II pour le support complet
- Réduction des coûts grâce à une installation, une utilisation et un entretien facilités
- Très grande disponibilité
- Rinçage de protection des joints pour une longue durée de vie
- SensoLock pour une grande sécurité d'utilisation
- Interrupteur de fin de course intégré
- Changement rapide et facile de la chambre de calibrage et du tube d'immersion
- Tous les travaux d'entretien peuvent être réalisés sur place
- Rinçage cyclonique pour un nettoyage optimal
- Une profondeur de sonde parfaite
- Une longueur de sonde unique (225 mm), même pour les grandes profondeurs
- Nombreux raccordements processus disponibles
- Version à bride avec bague racleuse
- Structure modulaire pour le remplacement aisé des matériaux en contact avec le milieu : PEEK, PVDF, PP, 1.4571, Hastelloy.
- Modèles en plastique très résistants à la pression et à la température grâce à l'utilisation de plastique renforcé aux fibres de carbone
- Version spéciale pour les sondes à électrolyte liquide sous pression

Caractéristiques techniques

Température et pression du processus admissibles en mouvement

Adaptation au processus 1.4571 / Hastelloy 10 bars (à 0 ... 140 °C)

Adaptation au processus PEEK HD 10 bars (à 0 ... 140 °C)

Adaptation au processus PVDF HD 10 bars (0 ... 120 °C), 6 bars (140 °C) 30 min

Adaptation au processus PEEK/PVDF 6 bars (0 ... 40 °C), linéaire descendante jusqu'à 2 bars (120 °C)

Adaptation au processus PP 6 bars (5 ... 30 °C), linéaire descendante jusqu'à 1 bar (80 °C)

Température et pression du processus admissibles, statique en position Service 16 bars (à 0 ... 40 °C), PP 10 bars (à 5 ... 20 °C)

Température ambiante -10 ... +70 °C

Protection IP 66

Matériau du boîtier Inox A2/PP ou inox/PEEK

Pression admissible pour la commande de la sonde 4 ... 7 bars

Sondes

à électrolyte gel Ø 12 mm, longueur 225 mm avec sonde de température, filetage Pg 13,5

à électrolyte liquide Ø 12 mm, longueur 250 mm avec sonde de température

Adaptations au processus

Bride DIN EN 1092-1 DN 32 ... 100

Bride ANSI B 16.5 1 1/2" à 3"

Raccord laitier DIN 11851 DN 50 ... 100

Manchon Ingold, 25 mm 25 mm

G 2 1/4" pour Knick ARF210/30X

Raccords

Milieu de rinçage et de calibrage (en option) Filetage intérieur G 1/8", raccord de flexible G 1/8"-DN 4/6

Écoulement (en option) Flexible d'écoulement NW 8, EPDM, 3 m

pour les sondes soumises à pression Raccord de flexible NW 6, pression dans la chambre de la sonde 0,5 ... bar au-dessus de la pression du processus (max. 7 bars)

Profondeur / Cotes de montage Voir dessins cotés, page 269

Matériaux en contact avec le milieu Voir code de commande, page 266

Supports rétractables manuels

Chem

Energy

Pharm

Food

Water

SensoGate WA 131 M pour des applications de processus

Gamme de produits

Référence

Sas pour sonde de processus, pneumatique		WA 131 M /	-	-	-	-	-	-	-	-	-	-	-	-	-	-	-	-	-
Protection contre les explosions	pour zone Ex 1 sans	X N																	
Sonde	Electrolyte solide Electrolyte liquide (mise sous pression possible)	0 1																	
Matériau des joints	Jeu d'anneaux en élastomère A, FKM (Viton) Jeu d'anneaux en élastomère B, EPDM Jeu d'anneaux en élastomère E, EPDM FDA Jeu d'anneaux en élastomère K, FFKM compl. (Kalrez)	A B E K																	
Matériaux en contact avec le milieu*)	1.4571/1.4571/1.4571 Hastelloy/Hastelloy/Hastelloy	A B																	
	PEEK/PEEK/PEEK PVDF/PVDF/PVDF	C D																	
	PEEK HD/PEEK HD/PEEK HD PVDF HD/PVDF HD/PVDF HD	E F																	
	PP renforcé	P																	
Adaptation au processus	Bride acier 1.4571, DN 32 Bride acier 1.4571, DN 40 Bride acier 1.4571, DN 50 Bride acier 1.4571, DN 65 Bride acier 1.4571, DN 80 ¹⁾ Bride acier 1.4571, DN 100 ¹⁾	B 0 B A B 1 B 2 B 3 B 4																	
	Raccord laitier DN 50 Raccord laitier DN 65 Raccord laitier DN 80 Raccord laitier DN 100	C 1 C 2 C 3 C 4																	
	Bride ANSI 316, 1 1/2" Bride ANSI 316, 2" Bride ANSI 316, 2 1/2" Bride ANSI 316, 3" ¹⁾	D 0 D 1 D 2 D 3																	
	Manchon Ingold 25 mm	H 0																	
	G 2 1/4" pour ARF 210/30xxxx	K 1																	
Profondeur	petite grande	A B																	
Signalisation de fin de course électrique	sans avec	A B																	
Raccord liquide de rinçage	G 1/8" avec flexible d'écoulement complet (3 m) G 1/8" avec flexible d'écoulement complet (3 m), amenée G 1/8" G 1/8" avec flexible d'écoulement complet (3 m), amenée G 1/8" et flexible d'écoulement complet (5 m) avec écrou-raccord	0 1 2																	
Matériau du boîtier	Inox/PP (pression de service < 6 bars) Inox/PEEK (pression de service < 10 bars)	1 2																	
Modèle spécial	sans équipé avec de la graisse spéciale (fournie par le client) avec bague racluse, modèle renforcé PTFE/PEEK (ZU 0760) course réduite (profondeur réduite)	0 0 0 0 0 1 0 0 3 0 0 4																	

*) Combinaisons de matériaux : chambre de calibrage en contact avec le processus/chambre de calibrage en contact avec le liquide de rinçage/tube d'immersion

¹⁾ Dans les modèles avec chambre de calibrage inférieure en plastique, une des rondelles de protection suivantes est nécessaire : ZU 0755, ZU 0756, ZU 0757, ZU 0758.

Accessoires		Référence
Kit de service	Equipement de base	ZU 0680
	Entretien, réparation, transformation	ZU 0740
	Chambre de calibrage	ZU 0754
Clé de montage de sonde 19 mm		ZU 0647
Aide au montage	pour joints toriques 20 x 2,5	ZU 0747
	pour bague racluse	ZU 0746
Soufflet	Modèle pour les sondes à électrolyte liquide	ZU 0739
Protection	Modèle pour sondes à électrolyte à polymère	ZU 0759
Bague racluse	Modèle renforcé, PTFE/PEEK	ZU 0760
Certificat de réception 3.1		ZU 0708
Alimentation en air	pour les sondes soumises à pression, 0,5 ... 4 bars	ZU 0670/1
	pour les sondes soumises à pression, 1 ... 7 bars	ZU 0670/2
Flexible	20 m (rallonge pour ZU 0670)	ZU 0713
Rondelles de protection	PEEK/FFKM DN 80	ZU 0755
	PEEK/FFKM DN 100	ZU 0756
	PVDF/FFKM DN 80	ZU 0757
	PVDF/FFKM DN 100	ZU 0758
Manchon à souder, incliné à 15°, PP, 60 mm		ZU 0821
Manchon de protection à souder, droit, 40 mm	pour paroi de récipient	ZU 0717
	pour tube DN 50	ZU 0717/DN50
	pour tube DN 65	ZU 0717/DN65
	pour tube DN 80	ZU 0717/DN80
	pour tube DN 100	ZU 0717/DN100
Manchon de protection à souder, incliné à 15°, 40 mm	pour paroi de récipient	ZU 0718
	pour tube DN 50	ZU 0718/DN50
	pour tube DN 65	ZU 0718/DN65
	pour tube DN 80	ZU 0718/DN80
	pour tube DN 100	ZU 0718/DN100
	pour paroi de récipient, Hastelloy C22	ZU 0718/C22
Protection pour manchon de 25 mm		ZU 0818

Supports rétractables manuels

Chem

Energy

Pharm

Food

Water

SensoGate WA 131 M pour des applications de processus

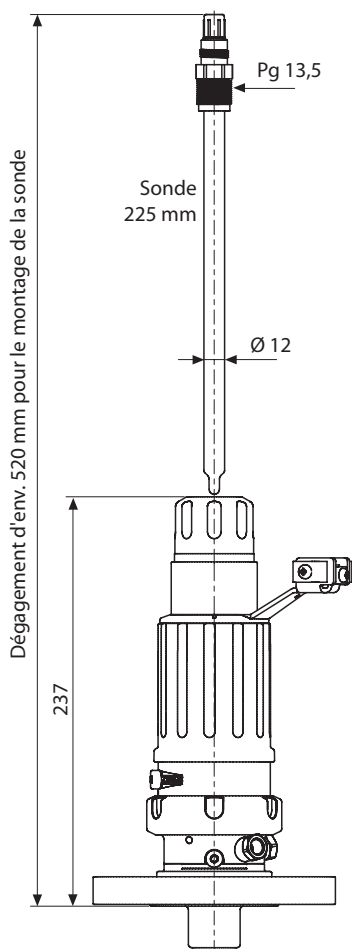
Joint	Kit	Contact (processus/liquide de rinçage)	Référence	
Bride ou raccord laitier	A/1	FKM	ZU 0689/1	
	A/2	FKM/FKM	ZU 0829	
	B/1	EPDM	ZU 0690/1	
	B/2	EPDM/EPDM	ZU 0830	
	E/1	EPDM FDA	ZU 0692/1	
	E/2	EPDM FDA/EPDM	ZU 0831	
	K/1	FFKM	ZU 0691/1	
	K/2	FFKM/FFKM	ZU 0832	
	Manchon Ingold H0	A/1	FKM	ZU 0693/1
		A/2	FKM/FKM	ZU 0833
B/1		EPDM	ZU 0694/1	
B/2		EPDM/EPDM	ZU 0834	
E/1		EPDM FDA	ZU 0696/1	
E/2		EPDM FDA/EPDM	ZU 0835	
K/1		FFKM	ZU 0695/1	
K/2		FFKM/FFKM	ZU 0836	

FKM : Viton
FFKM : Kalrez, Chemraz, Perlast

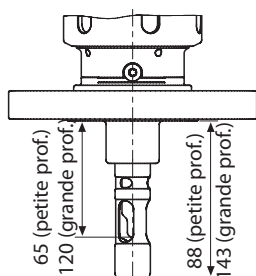
Pièces de rechange		Référence
Tube d'immersion, court	1.4571	ZU 0722
	Hastelloy C22	ZU 0853
	PEEK	ZU 0724
	PVDF	ZU 0726
	PP	ZU 0825
	Tube d'immersion, long	1.4571
Hastelloy C22		ZU 0854
PEEK		ZU 0725
PVDF		ZU 0727
PP		ZU 0826

Dessins cotés

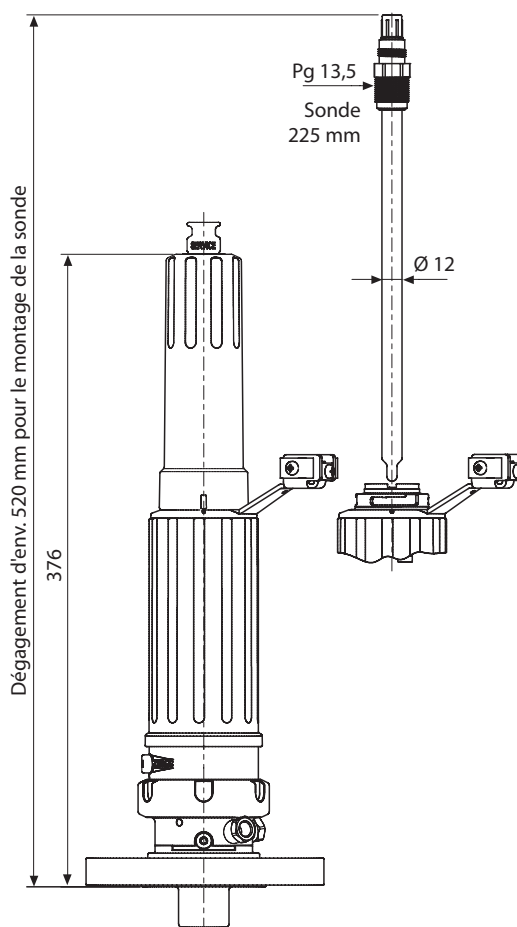
Cotes de montage SensoGate WA 131 M avec petite profondeur pour des sondes à électrolyte gel



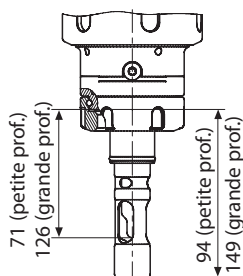
SensoGate WA 131 M
Adaptation au processus bride
DN 32 ... 100
ANSI 316, 1 1/2" ... 3"
Petite et grande
profondeur



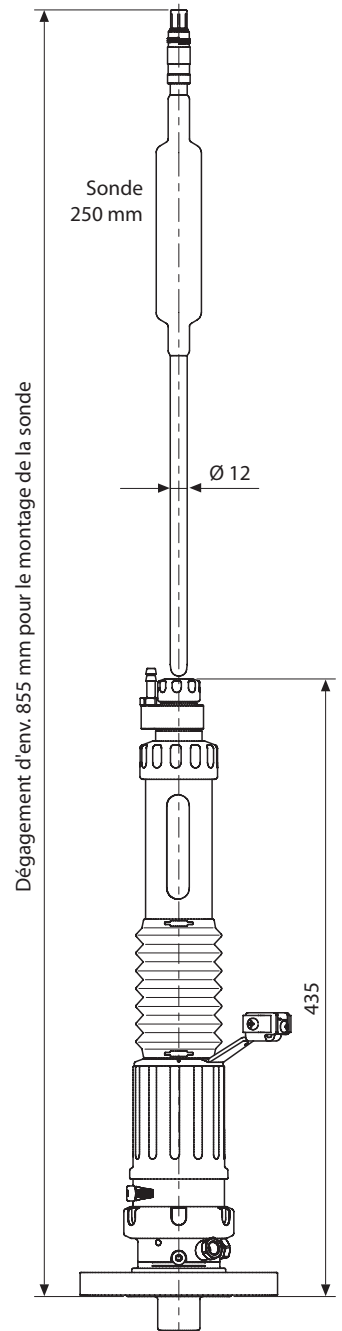
Cotes de montage SensoGate WA 131 M avec grande profondeur pour des sondes à électrolyte gel



SensoGate WA 131 M
Adaptation au processus
manchon Ingold 25 mm
Petite et grande
profondeur



Cotes de montage SensoGate WA 131 M pour des sondes à électrolyte liquide



SensoGate WA 131 M
Adaptation au processus rac-
cord laitier
DIN 11851 DN 50 ... 100
Petite et grande profondeur

