

# Bedienungsanleitung

---

## 2-Elektroden-Leitfähigkeitssensor SE 610



---

### Sicherheitshinweise - unbedingt lesen und beachten!



#### Warnung!

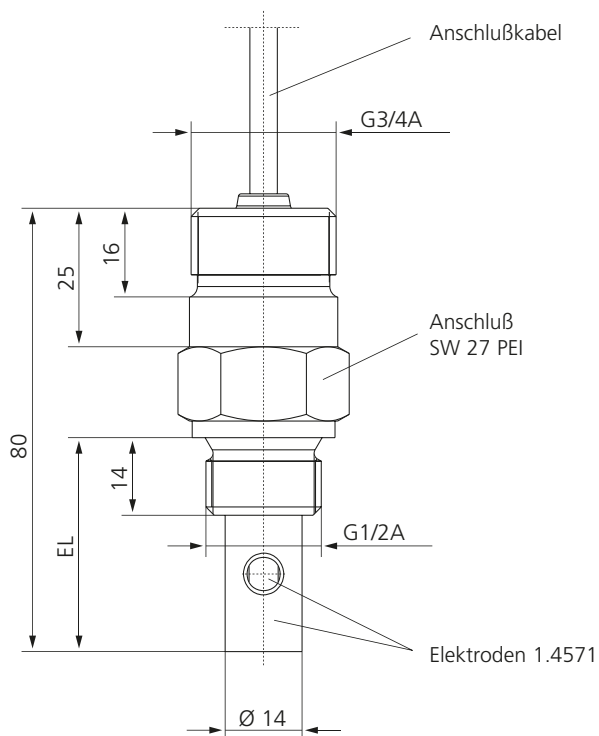
- Unter Druck stehende Prozeßmedien können bei Nichtbeachtung dieser Hinweise austreten und schwere Verletzungen verursachen.
- Auf richtige Montage achten (siehe Maßzeichnung)! Die Installation ist sonst nicht dicht.
- Den Sensor nicht ausbauen, solange das Prozeßmedium unter Druck steht!



## 1. Anwendungsbereiche

Der kompakte Leitfähigkeitssensor SE 610 besitzt Elektroden aus Edelstahl in coaxialer Anordnung. Ein Temperaturfühler ist im Sensor integriert. Der elektrische Anschluß erfolgt über ein 5 m langes Festkabel. Aufgrund der geringen Kosten, des schnell ansprechenden Temperaturfühlers, des weiten Meßbereichs und des robusten Aufbaus ist der Sensor besonders geeignet für folgende Applikationen: Trinkwasser, Brauchwasser, Oberflächenwasser, Ionentauscher und Umkehrosmoseanlagen, Spülwasser, Meerwasserentsalzungslagen.

## 2. Maßzeichnung



## 3. Kalibrierung / Justierung

Sensor ausbauen, reinigen, abspülen und trocknen, dann in Kalibrierlösung tauchen. Geeignete Kalibrierlösung ZU 0350 (15  $\mu\text{S}/\text{cm}$ ), ZU 0702 (147  $\mu\text{S}/\text{cm}$ ).

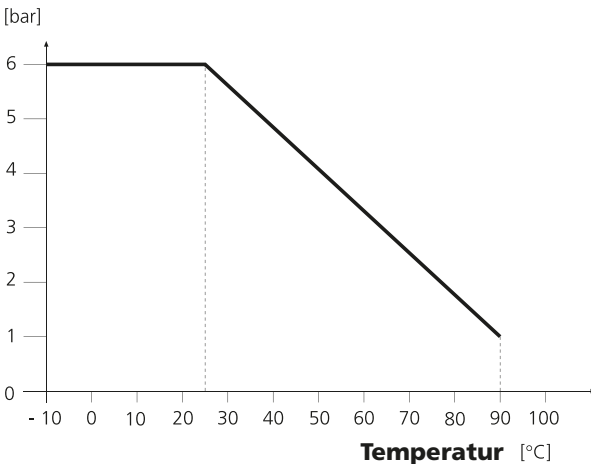
Wenn der Sensor nicht ausgebaut werden soll oder kann, Produktkalibrierung durchführen. Bedienungsanleitung des Meßgerätes beachten. Im Werk kann die Zellkonstante des Sensors zertifiziert werden (ZU 0320). Dazu muß der Sensor eingeschickt werden.

#### 4. Technische Daten

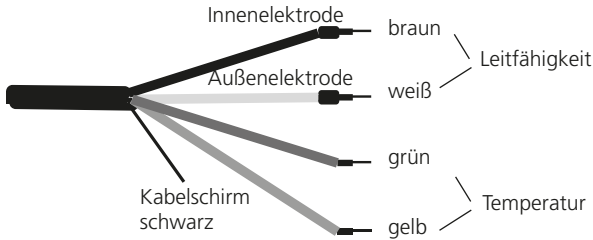
|                   |                              |                     |  |
|-------------------|------------------------------|---------------------|--|
| Zellkonstante:    | 0,1 /cm                      |                     |  |
| Meßbereich:       | 0,1 ... 1000 µS/cm           |                     |  |
| Material:         | • Elektroden:                | Edelstahl 1.4571    |  |
|                   | • Schaft:                    | PEI (Polyetherimid) |  |
| Temperaturfühler: | Pt 1000                      |                     |  |
| Temperatur:       | -10 ... 90 °C                |                     |  |
| Druck:            | 6 bar (25 °C), 1 bar (90 °C) |                     |  |
| Prozeßanschluß:   | G 1/2"                       |                     |  |
| Kabellänge:       | 5 m (Festkabel)              |                     |  |
| Abmessungen:      | siehe Maßzeichnung           |                     |  |
| Gewicht:          | ca. 0,5 kg                   |                     |  |

#### 5. Druck- / Temperatur-Diagramm

##### Druck



# SE 610: Kabel und Anschluß



Kabel mit Aderendhülsen

| Leitung SE 610 | Klemme 4-Leiter-Gerät |                                       |
|----------------|-----------------------|---------------------------------------|
|                | Stratos e 2402 Cond   | Protos 3400<br>Modul COND 3400(X)-041 |
| braun          | 2 (Brücke 1-2)        | 2 (Brücke 1-2)                        |
| weiß           | 3 (Brücke 3-4-5)      | 3 (Brücke 3-4-5)                      |
| grün           | D                     | 17                                    |
| gelb           | E                     | 18 (Brücke 18-19)                     |
| Schirm         | C                     | 16                                    |

| Leitung SE 610 | Klemme 2-Leiter-Gerät                               |                |                |                |
|----------------|---|----------------|----------------|----------------|
|                | Stratos e<br>2211(X) Cond   2221X Cond   2231X Cond |                |                | 77(X) LF       |
| braun          | 2 (Brücke 1-2)                                      | 2 (Brücke 1-2) | 2 (Brücke 1-2) | 2 (Brücke 1-2) |
| weiß           | 3 (Br. 3-4-5)                                       | 3 (Br. 3-4-5)  | 3 (Br. 3-4-5)  | 3 (Br. 3-4-5)  |
| grün           | 7   | 7              | 7              | 6              |
| gelb           | 8   | 8              | 8              | 7 (Brücke 7-8) |
| Schirm         | 5   | 5              | 5              | 5              |

# Instructions for Use

---

## SE 610 2-Electrode Conductivity Sensor



---

**Be sure to read and observe the following safety instructions!**



### **Warning!**

- When these instructions are not observed, process media under pressure can escape and cause severe injuries.
- Observe correct installation (see dimension drawing)! Otherwise, the assembly is not tight.
- Do not dismantle the sensor as long as the process medium is under pressure!



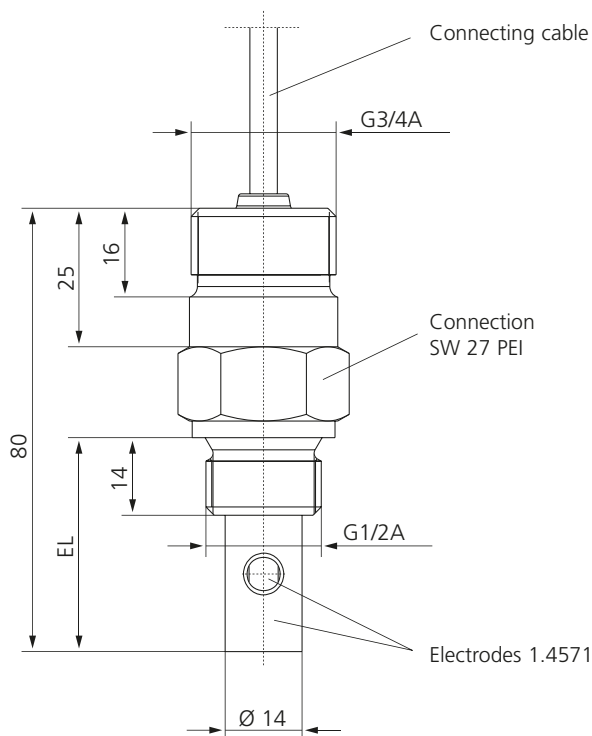
72096

**Knick** >

## 1. Applications

The compact SE 610 conductivity sensor has coaxially arranged electrodes made of stainless steel. A temperature detector is integrated in the sensor. Electrical connection is made via a 5 m long fixed cable. Its low costs, the fast reacting temperature detector, the broad measurement range, and its robust design make the sensor particularly suitable for the following applications: Drinking water, industrial water, surface water, ion exchangers and reverse osmosis plants, rinse water, seawater desalination plants.

## 2. Dimension Drawing



## 3. Calibration / Adjustment

Remove sensor, clean, rinse, and dry it, then immerse it in a calibration solution. Suitable calibration solution ZU 0350 (15  $\mu\text{S}/\text{cm}$ ), ZU 0702 (147  $\mu\text{S}/\text{cm}$ ). Perform a product calibration if the sensor can or shall not be removed.

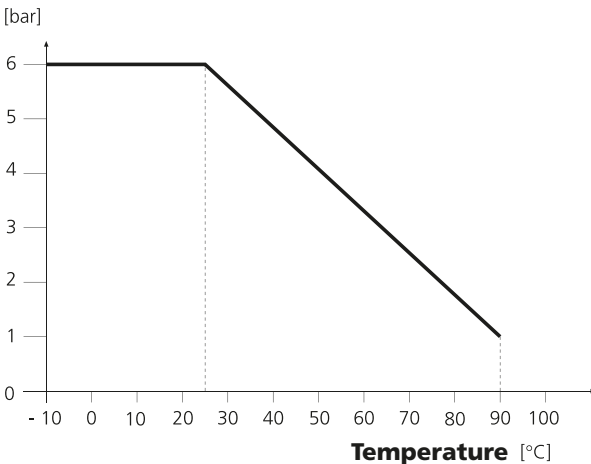
Observe instruction manual of meter. The cell constant of the sensor can be certified by the manufacturer (ZU 0320). For that purpose, you must send in the sensor.

#### 4. Specifications

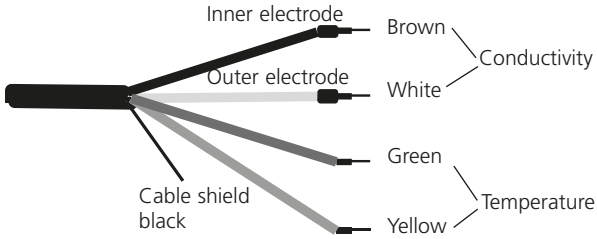
|                       |                              |                           |
|-----------------------|------------------------------|---------------------------|
| Cell constant:        | 0.1 /cm                      |                           |
| Range:                | 0.1 ... 1000 $\mu$ S/cm      |                           |
| Material:             | • Electrodes:                | Stainless steel<br>1.4571 |
|                       | • Body:                      | PEI (polyetherimide)      |
| Temperature detector: | Pt 1000                      |                           |
| Temperature:          | -10 ... 90 °C                |                           |
| Pressure:             | 6 bars (25°C), 1 bars (90°C) |                           |
| Process connection:   | G 1/2"                       |                           |
| Cable length:         | 5 m (fixed cable)            |                           |
| Dimensions:           | See dimension drawing        |                           |
| Weight:               | Approx. 0.5 kg               |                           |

#### 5. Pressure / Temperature Diagram

##### Pressure



# SE 610: Cables and Connection



Cable with wire end ferrules

| SE 610 cable | 4-wire device terminal |  |
|--------------|------------------------|--|
|              | Stratos e 2402 Cond    | Protos 3400<br>COND 3400(X)-041 module |
| Brown        | 2 (jumper 1-2)         | 2 (jumper 1-2)                         |
| White        | 3 (jumper 3-4-5)       | 3 (jumper 3-4-5)                       |
| Green        | D                      | 17                                     |
| Yellow       | E                      | 18 (jumper 18-19)                      |
| Shield       | C                      | 16                                     |

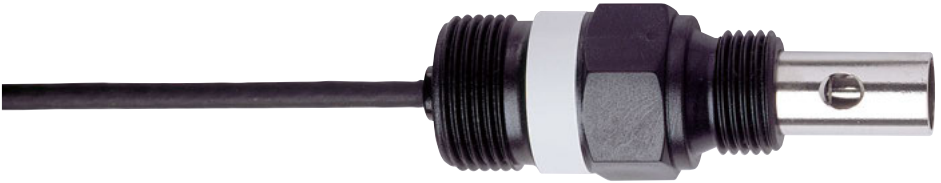
| SE 610 cable | 2-wire device terminal                              |                     |                     |                     |
|--------------|---|---------------------|---------------------|---------------------|
|              | Stratos e<br>2211(X) Cond   2221X Cond   2231X Cond |                     |                     | 77(X) LF            |
| Brown        | 2 (jumper 1-2)                                      | 2 (jumper 1-2)      | 2 (jumper 1-2)      | 2 (jumper 1-2)      |
| White        | 3<br>(jumper 3-4-5)                                 | 3<br>(jumper 3-4-5) | 3<br>(jumper 3-4-5) | 3<br>(jumper 3-4-5) |
| Green        | 7   | 7                   | 7                   | 6                   |
| Yellow       | 8   | 8                   | 8                   | 7 (jumper 7-8)      |
| Shield       | 5   | 5                   | 5                   | 5                   |



# Mode d'emploi

---

Capteur de conductivité à 2 électrodes  
SE 610



---

## Consignes de sécurité - à lire et à respecter impérativement !



### Avertissement !

- En cas de non-respect de ces consignes, les fluides de processus sous pression peuvent s'échapper et causer de graves blessures.
- Veiller à un montage correct (voir le dessin coté) !  
Sinon, l'installation ne sera pas hermétique.
- Ne pas démonter le capteur tant que le fluide du processus est sous pression !

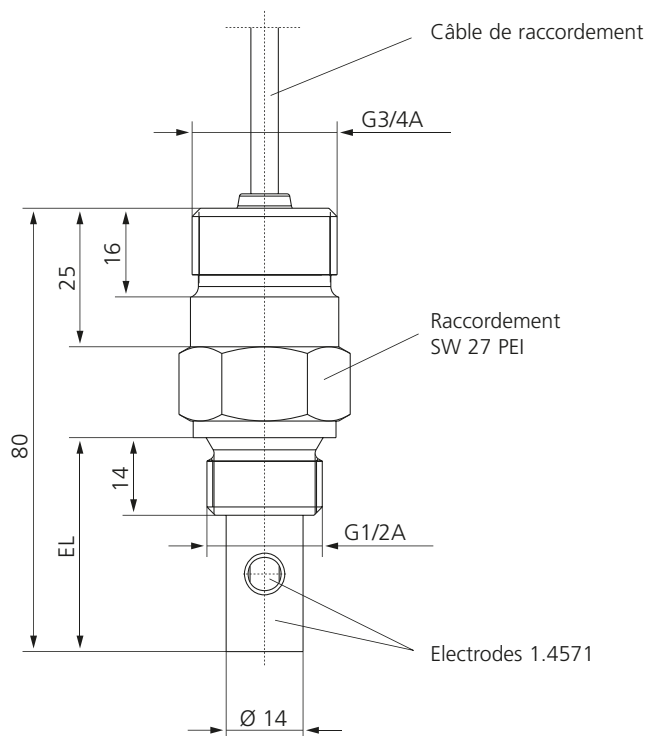


**Knick** >

## 1. Domaines d'application

Le capteur de conductivité SE 610 compact possède des électrodes en acier inoxydable à géométrie coaxiale. Une sonde de température est intégrée au capteur. Le raccordement électrique se fait par un câble prisonnier de 5 m. Ce capteur convient particulièrement aux applications suivantes en raison de son faible coût, de la vitesse de réponse de la sonde de température, de sa large plage de mesure et de sa construction robuste : eau potable, eau non potable, eau de surface, échangeur d'ions et système d'osmose inverse, eau de rinçage, installations de désalinisation d'eau de mer.

## 2. Dessin coté



## 3. Calibrage / Ajustage

Enlever le capteur, le nettoyer, le rincer et le sécher avant de le plonger dans la solution de calibrage. Solution de calibrage appropriée ZU 0350 (15  $\mu\text{S}/\text{cm}$ ), ZU 0702 (147  $\mu\text{S}/\text{cm}$ ). Effectuer un calibrage du produit si le capteur ne doit pas être démonté

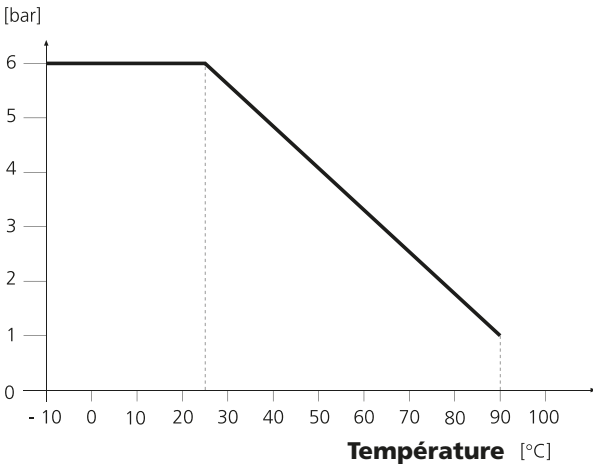
ou ne peut pas l'être. Observer le mode d'emploi de l'appareil de mesure. La constante de cellule du capteur peut être certifiée en usine (ZU 0320). Il faut dans ce cas expédier le capteur.

#### 4. Caractéristiques techniques

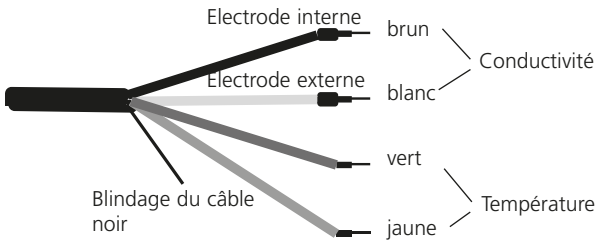
|                          |                               |                      |
|--------------------------|-------------------------------|----------------------|
| Constante de cellule :   | 0,1 / cm                      |                      |
| Plage de mesure :        | 0,1 ... 1000 $\mu$ S/cm       |                      |
| Composition :            | • Electrodes :                | Acier inox 1.4571    |
|                          | • Tige :                      | PEI (polyétherimide) |
| Sonde de température :   | Pt 1000                       |                      |
| Température :            | -10 ... 90 °C                 |                      |
| Pression :               | 6 bars (25 °C), 1 bar (90 °C) |                      |
| Raccordement processus : | G 1/2"                        |                      |
| Longueur du câble :      | 5 m (câble prisonnier)        |                      |
| Dimensions :             | voir le dessin coté           |                      |
| Poids :                  | env. 0,5 kg                   |                      |

#### 5. Courbes de pression / température

##### Pression



# SE 610 : Câble et raccordement



Câble avec embouts

| Câble SE 610 | Borne appareil à 4 fils |  |
|--------------|-------------------------|--|
|              | Stratos e 2402 Cond     | Protos 3400<br>Module COND 3400(X)-041 |
| brun         | 2 (cavalier 1-2)        | 2 (cavalier 1-2)                       |
| blanc        | 3 (cavalier 3-4-5)      | 3 (cavalier 3-4-5)                     |
| vert         | D                       | 17                                     |
| jaune        | E                       | 18 (cavalier 18-19)                    |
| blindage     | C                       | 16                                     |

| Câble SE 610 | Borne appareil à 2 fils |                  |                  |                  |
|--------------|-------------------------|------------------|------------------|------------------|
|              | Stratos e               |                  |                  | 77(X) LF         |
|              | 2211 (X) Cond           | 2221X Cond       | 2231X Cond       |                  |
| brun         | 2 (cavalier 1-2)        | 2 (cavalier 1-2) | 2 (cavalier 1-2) | 2 (cavalier 1-2) |
| blanc        | 3 (cav. 3-4-5)          | 3 (cav. 3-4-5)   | 3 (cav. 3-4-5)   | 3 (cav. 3-4-5)   |
| vert         | 7                       | 7                | 7                | 6                |
| jaune        | 8                       | 8                | 8                | 7 (cavalier 7-8) |
| blindage     | 5                       | 5                | 5                | 5                |