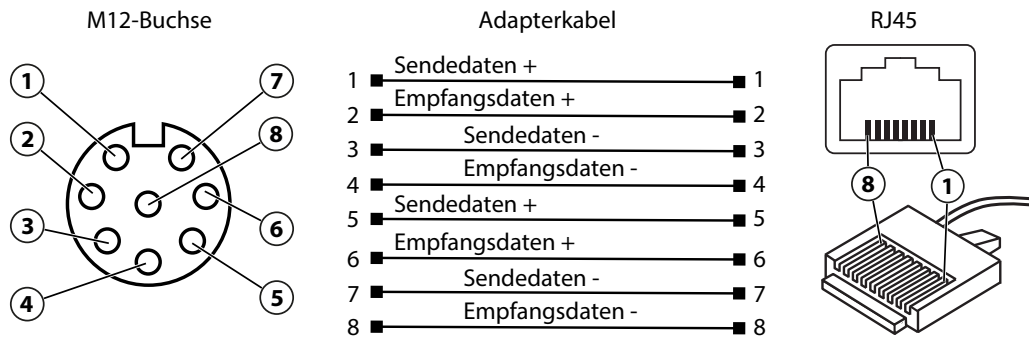


ZU1166 Adapterkabel RJ45/M12 A-Typ

Bestimmungsgemäßer Gebrauch

Das Adapterkabel ZU1166 verbindet eine RJ45-Buchse des Stratos Multi E461N mit einer A-codierten M12-Buchse, z. B. des Y-Kabels ZU1164, und dient der Datenübertragung via PROFINET. Zur Abdichtung der Kabeldurchführung wird die Gerätebuchse ZU1072 empfohlen.

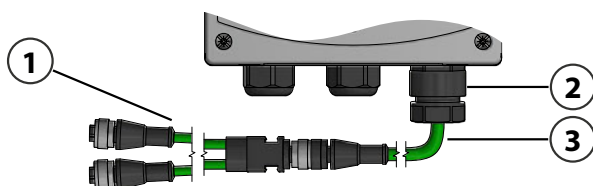
Anschlussbelegung



Technische Daten

Kategorie	CAT 5
Mantelmaterial	Polyurethan (PUR), geschirmt
Impedanz	100 Ω ± 15 Ω
Umgebungstemperatur	-20 ... 55 °C (-4 ... 131 °F)
Verbindung Kabel – Anschlüsse	PVC, Spritzguss
Schutzart im eingebauten Zustand	IP67, bei Verwendung der Gerätebuchse ZU1072
Anschlüsse	1x RJ45-Stecker, gerade, 8-polig 1x M12-Stecker, gerade, 8-polig, A-codiert
Länge	0,5 m
Kabeldurchmesser	6,2 mm ± 0,2 mm
Leiterquerschnitt	AWG ¹⁾ 27/7

Anwendungsbeispiel



1 Y-Kabel ZU1164

3 Adapterkabel ZU1166

2 Gerätebuchse ZU1072

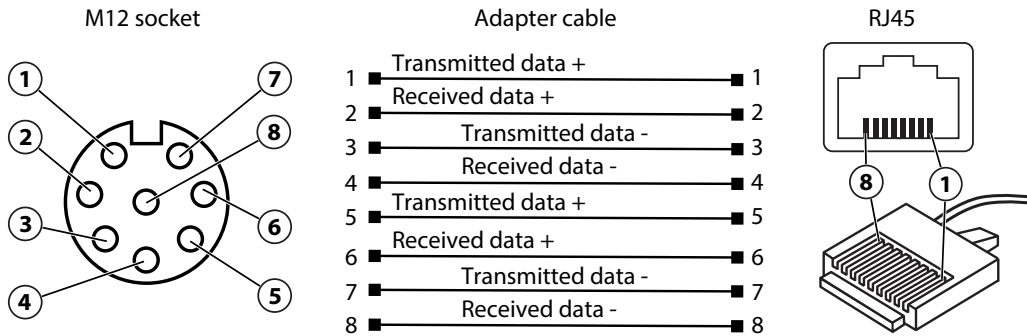
¹⁾ American Wire Gauge

ZU1166 Adapter Cable RJ45/M12 A Type

Intended Use

The ZU1166 adapter cable connects an RJ45 socket on the Stratos Multi E461N with an A-coded M12 socket, e.g., on the ZU1164 Y cable, and is used for PROFINET data transmission. The ZU1072 socket is recommended for sealing the cable gland.

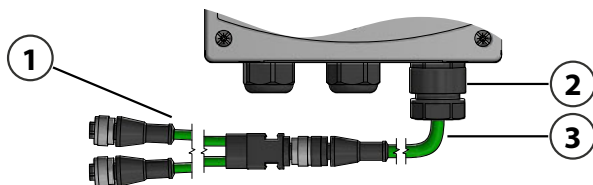
Terminal Assignments



Specifications

Category	CAT 5
Jacket material	Polyurethane (PUR), shielded
Impedance	100 Ω ± 15 Ω
Ambient temperature	-20 ... 55 °C (-4 ... 131 °F)
Cable – connections material	PVC, injection molding
Degree of protection when installed	IP67, when using the ZU1072 socket
Terminals	1x RJ45 connector, straight, 8-pin 1x M12 connector, straight, 8-pin, A-coded
Length	0.5 m
Cable diameter	6.2 mm ± 0.2 mm
Conductor cross-section	AWG ¹⁾ 27/7

Typical Application



- 1 ZU1164 Y cable
- 2 ZU1072 socket

- 3 ZU1166 adapter cable

¹⁾ American Wire Gauge

