

SE 706-Memosens® 시리즈 용존 산소 센서의 사용 설명서

▲ 경고 - 미준수 시 위험
명판에 표시된 경고 기호의 의미: 이 사용 설명서를 읽고 제품 사양을 준수하며 안전 지침을 따라야 합니다.

1. 안전 지침

1.1 모든 사용 분야
사용 장소에 따라 압력, 온도, 부식성이 강한 매질 또는 폭발성 대기로 인한 위험이 발생할 수 있습니다. 따라서 센서의 설치, 작동 및 유지·보수는 시스템 운영자의 승인 및 교육을 받은 사람만 수행할 수 있습니다.

1.2 방폭 지역
폭발 가능성이 있는 지역에서의 전기 설비의 설치를 위한 규정 및 규격을 준수해야 합니다. 세부적인 사항에 대한 안내는 IEC 60079-14, EU 지침 2014/34/EU 및 1999/92/EC(ATEX), NFPA 70(NEC), ANSI/ISA-RP12.06.01을 참조하면 됩니다. 센서의 전기 및 온도 파라미터를 준수해야 합니다. Memosens 방폭 센서는 오렌지 레드색의 링으로 식별됩니다. 센서는 인증서 BVS 15 ATEX E141 X 및 IECEx BVS 15.0114X에 설명된 바와 같이 타입이 CA/MS-***X** 또는 CA/MS-***X**-L이거나 하드웨어 및 기능이 동일한 인증된 측정 케이블을 사용하여 적합한 측정 기기에 연결할 수 있습니다.

2. 설계 용도

Memosens® 커넥터 시스템이 있는 Knick SE 706 시리즈 용존 산소 센서는 통합 온도 감지기가 있고 유지·보수가 필요없는 내압성 용존 산소 센서입니다. SE 706 센서는 다양한 공정 화학 분야에서 용존 산소 및 온도의 인라인 측정에 적합합니다.
• 생약 공학
• 제약 산업
• 발효
SE 706 센서는 멸균/고압 멸균에 적합하며 CIP 내성이 있습니다.

3. 제품 설명

각 센서 또는 포장 라벨에는 다음 정보가 인쇄됩니다.
Knick SE 706X/*-NMSN 센서 제조사 모델 명칭
Memosens® 플러그 헤드(MS) 길이(1: 120 mm, 2: 225 mm)

-5~80 °C 온도 범위
일련 번호는 센서 연결부에 기재되어 있으며 센서 연결부에 전자적으로도 저장됩니다. 충분한 품질 인증서도 참조해야 합니다.

4. 방폭 지역:

인증서 번호: **마킹:**
BVS 16 ATEX E 037 X (Ex) II 1G
IECEx BVS 16.0030X Ex ia IIC T6...T3 Ga

온도 파라미터:

| 온도 등급 | 주변 온도 범위 Ta | 최대 허용 공정 온도 |
|-------|-----------------------|-------------|
| T6 | -20 °C < Ta < +70 °C | 70 °C |
| T4 | -20 °C < Ta < +120 °C | 120 °C |
| T3 | -20 °C < Ta < +135 °C | 135 °C |

특별 조건

- 케이블과 센서는 해당 온도 등급으로 지정된 주변 온도 범위에서만 작동할 수 있습니다.
- 플러그 헤드를 포함하여 측정 케이블은 Zone 0(카테고리 1G) 구역을 통과하는 경우 정전 하로부터 보호해야 합니다.
- Memosens 센서는 정전기적으로 위험한 공정 조건에서 작동해서는 안 됩니다. 연결 시스템에 직접 영향을 미치는 강한 증기나 먼지의 흐름은 피해야 합니다.
- 금속 공정 연결부는 정전기 전도도가 1 MΩ 미만인 설치 장소에서 연결해야 합니다.
- 이 센서는 최소 전도율이 10 nS/cm인 액체류 측정에만 사용할 수 있습니다.

5. 설치 및 시운전

- 포장을 풀 때 센서에 기계적 결함이 있는지 확인해야 합니다. 손상이 있는 경우 Knick 서비스를 팀에 연락해야 합니다.
- 센서를 처음 시운전하기 전에 전해질을 다시 채워야 합니다.(8항 참조).
- 보호 캡을 분리합니다.
- 피팅 설명서에 설명된 대로 센서를 피팅에 삽입합니다.
- 센서와 케이블을 서로 연결하고 잠금 링을 1/4바퀴 돌려 돌을 함께 잠급니다. Memosens® 케이블의 사용 설명서를 참조해야 합니다.

시운전하기 전에 센서를 분극화해야 합니다. 6시간이 지나면 센서가 분극화되고 사용할 준비가 됩니다. 분극화에 대한 자세한 지침은 6. 분극화 항목을 참조해야 합니다.

참고

배송 시에는 중간 기밀기가 센서에 저장됩니다. 최초 시운전 시 교정이 필요합니다.

6. 분극화

시운전 중이나 5분 이상 센서를 전원에서 분리한 후에는 스위치가 커진 트랜스미터에서 교정하기 전에 센서를 분극화해야 합니다. 분극화 시간은 분극화 전압이 없는 시간에 따라 다릅니다. 분극화 시간은 아래 표에서 확인할 수 있습니다.

| 분극화 전압이 없는 시간 d [분] | 필요한 분극화 시간 [분] |
|---------------------|----------------|
| d > 30 | 360 |
| 30 > d > 15 | 6 * d |
| 15 > d > 5 | 4 * d |
| d < 5 | 2 * d |

7. 센서 및 트랜스미터의 교정

연속 작동 시 센서를 정기적으로 교정하는 것이 좋습니다. 전해질, 막 몸체 또는 내부 몸체를 교체한 후에도 교정해야 합니다.

참고! 교정이 필요하지 여부를 확인할 때 센서를 공기 중에서 점검할 수 있습니다. 이 경우 막은 외부에서 건조해야 합니다. 트랜스미터는 100%에 가까운 산소 포화도 지수를 보여야 합니다. 그러지 않을 경우 교정을 수행해야 합니다.

7.1 1-포인트 캘리브레이션

지정된 수증기 포화도로 가지고 공기 중에서 교정합니다.
1. 매질에서 센서를 꺼냅니다.
2. 센서 샤프트를 세척합니다.
3. 종이 타월로 막을 조심스럽게 두드려 말립니다.
4. 교정을 수행합니다.
자세한 교정 옵션에 대해서도 트랜스미터의 사용 설명서를 준수해야 합니다.

7.2 2-포인트 캘리브레이션

2-포인트 캘리브레이션에서는 기밀기가 결정되기 전에 항상 제로 포인트 교정을 먼저 수행해야 합니다.
2-포인트 캘리브레이션의 경우 매우 낮은 용존 산소 농도에서 더 높은 정확도를 달성합니다. 제로 포인트 교정을 수행하려면 용존 산소가 없는 매질, 예를 들어 순도가 최소 99.995 %인 질소를 사용하는 것이 좋습니다.
안정적인 센서 신호에 도달하면 트랜스미터를 사용하여 원하는 측정 단위의 제로 값으로 센서를 교정합니다.
교정 시 트랜스미터의 사용 설명서를 준수해야 합니다.

8. 유지·보수

센서의 사용 방식에 따라 유지·보수 간격이 달라야 합니다. 유지·보수에는 센서 세척과 다음과 같은 마모된 부품 및 소모품의 교체가 포함됩니다.
- O-링
- 전해질
- 막 몸체
- 내부 몸체

SE 706-Memosens® 시리즈 용존 산소 센서의 사용 설명서

8.1 분해

- 센서 샤프트에서 막 캡의 나사를 풀고 센서에서 막 캡을 조심스럽게 잡아 당깁니다.
- 내부 몸체에서 막 몸체를 잡아 당깁니다. 전해질을 교체하기 전에 막 몸체를 막 캡에서 분리해야 합니다.
- 내부 몸체를 증류수로 행구고 종이 타월로 조심스럽게 닦아 말립니다.
다음 4, 5 단계는 내부 몸체를 분해할 때만 수행해야 합니다.¹⁾
- 3/8" 오픈 엔드 렌치로 잠금 너트를 풀니다.
- 내부 몸체를 센서 샤프트에서 당겨 빼냅니다. (필요한 경우 펜치를 사용합니다.)

참고

내부 몸체를 빼낼 때 돌리지 말아야 합니다. 그럴 경우, 접점 핀이 부러질 수 있습니다.

8.2 조립

- 1, 2, 3 단계는 내부 몸체를 조립할 때 수행해야 합니다.
내부 몸체를 센서 샤프트에 삽입하고 내부 몸체의 홈이 센서 샤프트의 캠에 딸각 소리를 내며 체결될 때까지 돌립니다.
- 내부 몸체를 센서 샤프트에 끝까지 밀어 넣습니다. 그런 다음 잠금 너트를 끼우고 3/8" 오픈 엔드 렌치로 조입니다.
- 모든 O-링의 손상 여부를 확인하고 필요한 경우 교체합니다.
- O₂ 전해질로 막 몸체를 받침 채웁니다. 막 몸체에 기포가 없는지 확인합니다.

참고: 막 몸체를 살살 두드려서 기포를 제거할 수 있습니다.

▲ 조심! - 화학적 화상의 위험

전해질은 강한 알칼리성 물질입니다. 전해질이 피부, 점막 및 눈에 닿지 않도록 해야 합니다. 교체/유지·보수 작업 시에는 적절한 보호 장갑과 보안경을 착용해야 합니다.

- 막 몸체를 세운 상태에서 내부 몸체에 밀어 넣습니다. 종이 타월로 넘친 전해질을 닦아냅니다.

참고: 막 몸체와 막 캡 사이에는 전해질, 측정 매질 또는 기타 불순물이 없어야 합니다.

- 막 캡을 막 몸체에 조심스럽게 밀어 넣고 단단히 조입니다.
- 참고:** 전해질 또는 막 몸체 또는 내부 몸체를 교체한 후에는 센서를 분극화하고(6. 분극화 항목 참조) 교정해야 합니다(7. 센서 및 트랜스미터의 교정 항목 및 트랜스미터 참조).

9. 센서 세척

매질에 따라 확실한 측정을 위해 센서를 세척해야 할 수도 있습니다. 센서 샤프트는 물과 적절한 브러시를 사용하여 세척할 수 있습니다. 막 또는 막 몸체에 묻은 먼지 입자는 물과 부드러운 종이 타월을 사용하여 제거할 수 있습니다. 세척 후에는 깨끗한 물로 철저히 헹굽니다.

참고: 세제나 알코올을 사용하지 말아야 합니다. 그럴 경우 센서가 손상되거나 누설 전류가 발생할 수 있습니다.

10. 폐기

“폐전기/전자 제품” 폐기에 대한 국가별 법적 규정에 따라 폐기해야 합니다.

11. 제품 사양

| | |
|---|--|
| 측정 범위 | pO ₂ < 1200 mbar |
| 감지 한계 | 6 ppb |
| 정확도 | 1 % + 4 ppb |
| 응답 시간(25 °C의 경우) (공기 -> N ₂) | 최대값의 98 % < 90초 |
| 실내 공기의 신호 | 50~ 110 nA |
| O ₂ 가 없는 매질의 잔류 신호 흐름 종속성 | 실내 공기 신호의 ≤ 0.1 % ≤ 5 % |
| 허용 압력 범위(축정) | 0.2~ 6 bar 절대값 |
| 기계적 압력 저항 | 최대 12 bar 절대값 |
| 허용 온도 범위 | -5~ 80 °C |
| 온도 범위 (저항) | -5~ 135 °C |
| O-링 재질 | 실리콘 (FDA와 USP의 경우 VI까지 테스트를 거침) |
| 막 재질 | PTFE / 실리콘 / PTFE, FDA 기준 준수 (스틸 메시로 강화) |
| 매질과 접촉하는 센서 부품 | 스테인리스 강 1.4404 (재질 증명서 3.1) |
| 표면 조도 | N5(RA < 0.4µm) |
| 온도 감지기 | NTC 22 kΩ |
| 내부 몸체(측정 전극 포함) 플러그 헤드 | 교환 가능(ZU 0567) Memosens® |

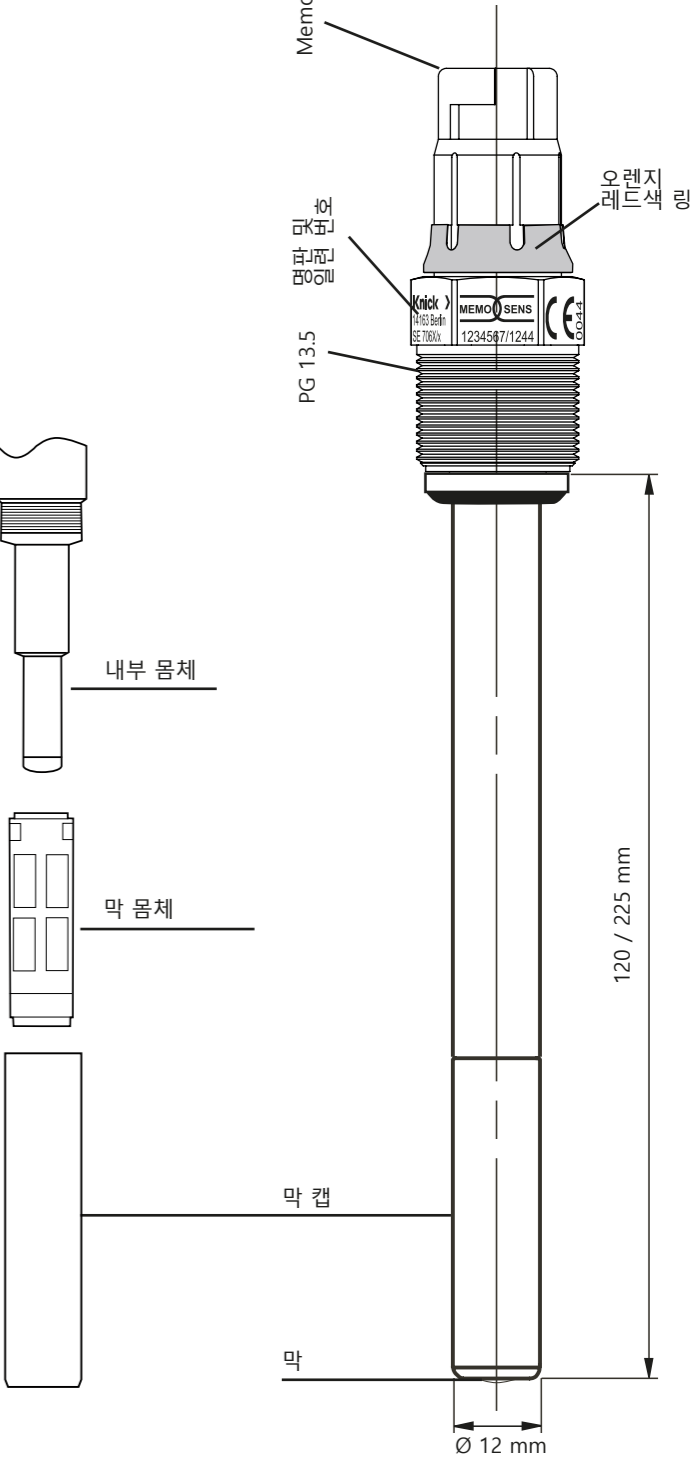
12. 액세서리/예비 부품

| | |
|---|---------|
| O ₂ 막 몸체, 날개 | ZU 0563 |
| O ₂ 막 키트, 구성: 막 몸체(4개), O-링 세트(1개), 25 ml 전해질(1개) | ZU 0564 |
| O ₂ 전해질 25 ml | ZU 0565 |
| SE 706용 내부 몸체 | ZU 0567 |
| O-링 세트 실리콘 FDA | ZU 0679 |

Copyright 2022 • 이 모든 것은 Knick의 재산입니다. SE 706은 10월 6일 발행되었습니다. • 최신 버전만 만능입니다. • 이 모든 것은 Knick의 재산입니다.

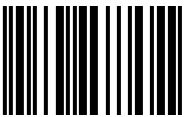
권장 피팅:

ARI 106
ARF 200/202
ARF 210
ARD 230
SensoGate® WA 130/131



Knick
Elektronische Messgeräte GmbH & Co. KG

본사
Beuckestraße 22 • 14163 베를린, 독일
전화: +49 30 80191-0
팩스: +49 30 80191-200
info@knick.de
www.knick.de
국가별 연락처
www.knick-international.com



100745

Knick >

TA-SE706MS-KNKO04