

SE554 Memosens pH/氧化还原传感器

采用 Memosens 技术的数字式低维护传感器，用于化学工业中要求严苛的过程应用

采用特殊设计，实现了高精度和高稳定性，快速且使用寿命长。参考系统通过 2 个开放式连接与测量介质直接接触。最大程度降低了污染和膜片堵塞的风险。聚合物中含有大量氯化钾且分布特殊，从而降低了膜片的扩散电位引起的测量干扰。

应用领域

用于在具有极端离子强度的介质、盐水、强氧化性介质以及酸性和碱性介质中进行测量

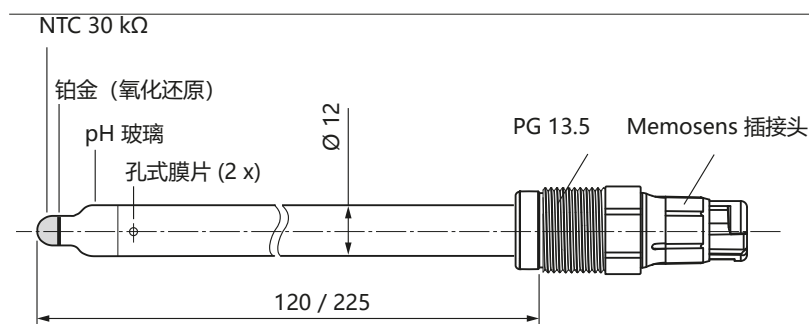
产品详情

- 可同时测量 pH 值和氧化还原值
- 通过 Memosens 技术实现完美电气隔离
- 不会受到连接器内的潮湿影响
- 可在实验室预先校准
- 数字式数据传输
- 集成传感器诊断
- 低维护，无需补充电解液
- 内置温度探头
- 孔式膜片，不堵塞

技术数据

pH:	0 ...14
氧化还原:	-1500 ...+1500 mV
温度:	0 ...130 °C
相对压力:	0 ...10 bar
温度探头:	NTC 30 kΩ
pH 值传感器材料:	Alpha 玻璃
ORP 传感器材料:	铂
参考系统:	Ag/AgCl, 聚合物电解质
膜片:	孔 (2 x)
长度:	120 mm / 225 mm
过程连接:	PG 13.5
插接头:	Memosens
ATEX 证书:	II 1 G Ex ia IIC T3 / T4 / T6 Ga
通过 FM 认证:	IS 参数: 危险类别 Class I, 区域分类 Division 1, 气体类别 Groups A、B、C、D; 危险类别 Class I, 区域分类 Zone 0, 防爆标记 AEx/Ex ia IIC T6 ...T4 NIFW 参数: 危险类别 Class I, 区域分类 Division 2, 气体类别 Groups A、B、C、D; 危险类别 Class I, 区域分类 Zone 2, IIC T6 ...T4

尺寸图



SE554 Memosens pH/氧化还原传感器

供货方案

传感器	长度	订货编号
SE554 pH/氧化还原传感器	120 mm	SE554X/1-AMSN
	225 mm	SE554X/2-AMSN

附件	长度	订货编号
Memosens 电缆	3 m	CA/MS-003NAA
	5 m	CA/MS-005NAA
	10 m	CA/MS-010NAA
	20 m ^{*)}	CA/MS-020NAA
Memosens 防爆电缆	3 m	CA/MS-003XAA
	5 m	CA/MS-005XAA
	10 m	CA/MS-010XAA
	20 m ^{*)}	CA/MS-020XAA

缓冲溶液 (20 °C) CaliMat	数量	订货编号
pH 值 2.00 ± 0.02	250 ml	CS-P0200/250
	250 ml	CS-P0400/250
	1000 ml	CS-P0400/1000
pH 值 4.00 ± 0.02	3000 ml	CS-P0400/3000
	250 ml	CS-P0700/250
	1000 ml	CS-P0700/1000
pH 值 7.00 ± 0.02	3000 ml	CS-P0700/3000
	250 ml	CS-P0900/250
	1000 ml	CS-P0900/1000
pH 值 9.00 ± 0.02	3000 ml	CS-P0900/3000
	250 ml	CS-P1200/250
	1000 ml	CS-P1200/1000
pH 值 12.00 ± 0.05	3000 ml	CS-P0900/3000
	250 ml	CS-P1200/250
氧化还原缓冲溶液 +220 mV	250 ml	ZU 0317

MemoSuite		订货编号
管理软件 用于 Memosens 传感器	基本版 (校准)	SW-MS1400-B
	进阶版 (校准、诊断、文件记录)	SW-MS1400-A

^{*)} 可根据需求提供更大长度