



pH/Redox-Sensor SE555 Memosens

Heißdampfsterilisierbarer Sensor mit hoher Zuverlässigkeit und Präzision, digital, mit Memosens-Technologie

Der digitale pH/Redox-Sensor SE555X/*-AMSN besitzt ein spezielles pH-Glas mit hoher Impedanz für Hochtemperaturanwendungen und geringem Alkalifehler sowie als Redox-Messelement eine Platinscheibe.

Der Sensor ist CIP- und SIP-fähig. Die Silberionensperre verhindert Kontamination und Verblockung des Diaphragmas durch Silbersulfid in sulfidhaltigen Medien. Der Referenzelektrolyt ist biokompatibel. Damit ist der Sensor prädestiniert für Anwendungen in der Lebensmittel- und Biotechnologie, eignet sich aber auch zur kontinuierlichen und simultanen Messung von pH- und Redox-Wert in der Prozesschemie oder von Abwässern.

Zusätzlich bietet die Memosens-Technologie alle bekannten Vorteile hinsichtlich Handhabung und Sensordiagnostik.

Applikationen

Fermentation, Lebensmittel und Getränke, aggressive Medien, extreme pH-Werte, Abwasser

Die Fakten

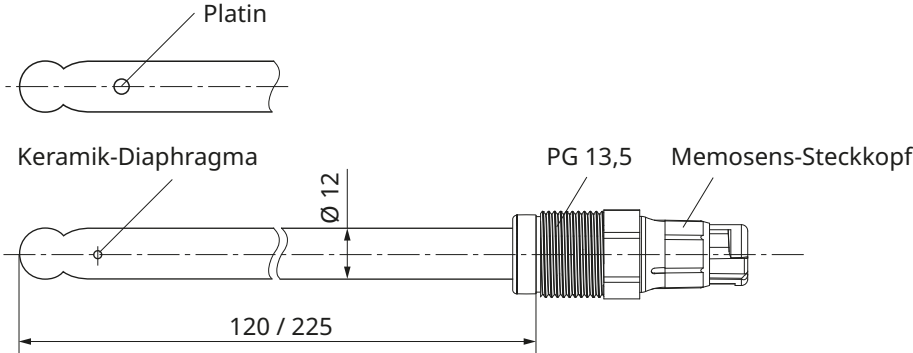
- Simultane Messung von pH- und Redox-Wert
- Gel-Elektrolyt, druckbeaufschlagt
- Keramik-Diaphragma
- Silberionensperre
- Integrierter Temperaturfühler
- Omega-Glas mit hoher Impedanz für Messungen auch bei hohen Temperaturen, geringer Alkalifehler
- CIP-/SIP-fähig, sichere Sterilisation mit Temperaturüberwachung
- Perfekte galvanische Trennung durch Memosens-Technologie
- Kein Einfluss von Feuchtigkeit in der Steckverbindung
- Vorkalibrierbar im Labor
- Digitale Datenübertragung
- Integrierte Sensordiagnostik

pH/Redox-Sensor SE555

Technische Daten

pH:	0 ... 14
Redox:	-1500 ... +1500 mV
Temperatur:	0 ... 135 °C
Temperaturfühler:	NTC 30 kΩ
Druck relativ:	-1 ... 6 bar
Bezugssystem:	Ag/AgCl mit Silberionensperre
Elektrolyt:	Gel-Elektrolyt mit Druckpolster
Diaphragma:	Keramik (1x)
Sensormaterial pH:	Omega-Glas, hohe Impedanz, geringer Alkalifehler
Sensormaterial Redox:	Platin
Länge:	120 mm / 225 mm
Prozessadaption:	PG 13,5
Steckkopf:	Memosens
Explosionsschutz:	siehe Ex-Zertifikate und EU-Konformitätserklärung bzw. www.knick.de

Maßzeichnung



pH/Redox-Sensor SE555

Lieferprogramm

Sensor	Länge	Bestell-Nr.
pH/Redox-Sensor SE555	120 mm	SE555X/1-AMSN
	225 mm	SE555X/2-AMSN
Zubehör	Länge	Bestell-Nr.
Memosens-Kabel	3 m	CA/MS-003NAA
	5 m	CA/MS-005NAA
	10 m	CA/MS-010NAA
	20 m ^{*)}	CA/MS-020NAA
Memosens-Kabel Ex	3 m	CA/MS-003XAA
	5 m	CA/MS-005XAA
	10 m	CA/MS-010XAA
	20 m ^{*)}	CA/MS-020XAA
Pufferlösungen CaliMat (20 °C)	Menge	Bestell-Nr.
pH-Wert 2,00 ± 0,02	250 ml	CS-P0200/250
	3000 ml	CS-P0200/3000
pH-Wert 4,00 ± 0,02	250 ml	CS-P0400/250
	1000 ml	CS-P0400/1000
	3000 ml	CS-P0400/3000
pH-Wert 7,00 ± 0,02	250 ml	CS-P0700/250
	1000 ml	CS-P0700/1000
	3000 ml	CS-P0700/3000
pH-Wert 9,00 ± 0,02	250 ml	CS-P0900/250
	1000 ml	CS-P0900/1000
	3000 ml	CS-P0900/3000
pH-Wert 12,00 ± 0,05	250 ml	CS-P1200/250
Redox-Pufferlösung +220 mV	250 ml	ZU0317

^{*)} größere Längen auf Anfrage