

Lire avant l'installation.
Conserver pour une utilisation ultérieure.

www.knick.de

1 Sécurité

Veillez également à lire le manuel utilisateur, ainsi que le guide de sécurité (« Safety Guide »), et à suivre les consignes de sécurité.

Utilisation conforme

Stratos Multi E461N est un analyseur de process industriel pour la communication PROFINET. Il dispose d'une prise RJ45 et peut ainsi être connecté en topologie en étoile. En utilisant un câble en Y, il peut également être connecté en topologie en anneau. Dans le domaine de l'analyse des liquides, il est utilisé pour mesurer la valeur pH, le potentiel redox, la conductivité (par conduction ou induction) ainsi que la teneur en oxygène dissous et en phase gazeuse.

État Contrôle fonctionnel (fonction HOLD)

Après l'ouverture de la programmation, du calibrage ou de l'entretien, Stratos Multi passe à l'état Contrôle fonctionnel (HOLD). La communication PROFINET et les contacts de commutation/sorties de courant correspondent à la programmation. L'état transmis par PROFINET dépend, entre autres, du mode de fonctionnement.

L'utilisation dans l'état Contrôle fonctionnel (HOLD) n'est pas autorisée car elle peut entraîner des réactions inattendues du système et ainsi mettre en danger les utilisateurs.

2 Produit

Contenu

- Appareil de base Stratos Multi (unité frontale et boîtier inférieur)
- Sachet de petites pièces (2 bouchons en plastique, 1 goupille de charnière, 1 plaque pour conduites, 2 cavaliers à insérer, 1 réducteur, 1 joint à entrées multiples, 2 bouchons d'obturation, 5 presse-étoupes et écrous hexagonaux M20x1,5)
- Relevé de contrôle 2.2 selon EN 10204
- Instructions d'installation
- Guide de sécurité (Safety Guide)

Remarque : Le manuel utilisateur est publié sous forme électronique.
→ knick.de

Remarque : À la réception, s'assurer qu'aucun composant n'est endommagé. Ne pas utiliser de pièces endommagées.

Plaque signalétique

1 Fabricant	7 Alimentation
2 Nom du produit	8 Adresse du fabricant avec désignation de l'origine
3 Marquage CE	9 Code-barres : numéro d'article, numéro de série, code de vérification
4 Conditions particulières et endroits dangereux	10 Classe de protection, température ambiante admissible
5 Demande de lecture de la documentation	11 Numéro du produit / Numéro de série / Année et semaine de fabrication
6 Classe de protection II	12 Désignation du modèle

Siège

Beuckestraße 22 • 14163 Berlin
Allemagne
Tél. : +49 30 80191-0
Fax : +49 30 80191-200
info@knick.de
www.knick.de

Agences locales

www.knick-international.com

Traduction de la notice originale

Copyright 2023 • Sous réserve de modifications
Version 2

Ce document a été publié le 02/06/2023.
Les documents actuels peuvent être téléchargés sur notre site Internet, sous le produit correspondant.

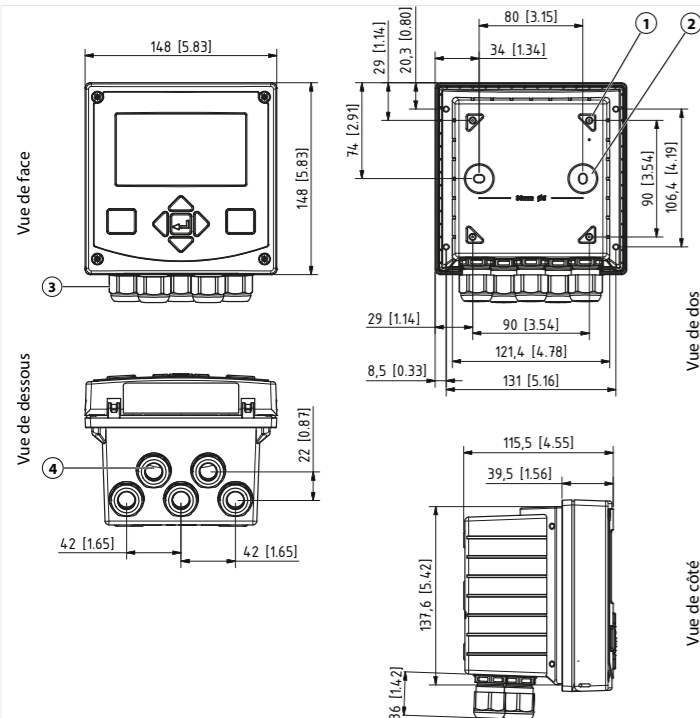


100936

3 Installation

Montage

Remarque : Toutes les dimensions sont données en mm [pouces].

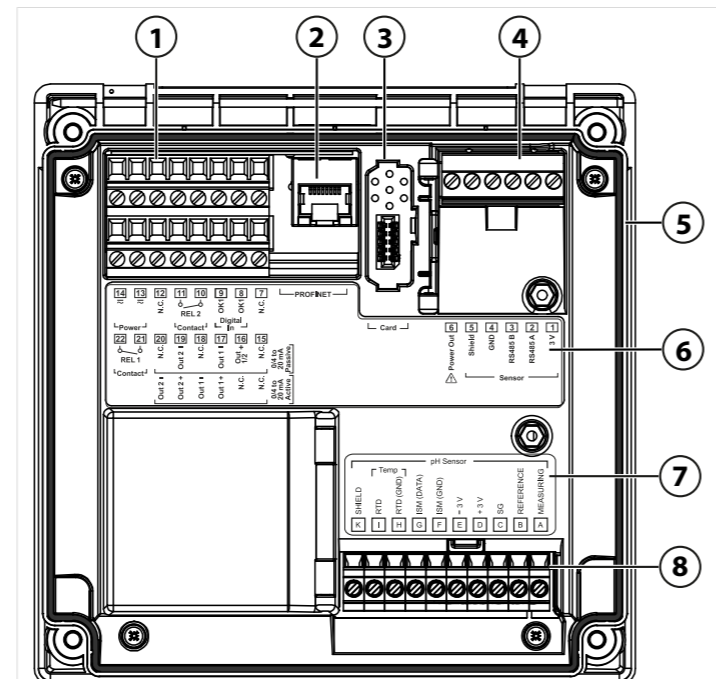


- | | |
|---|--|
| 1 Perçages pour montage sur mât, 4x | 3 Presse-étoupes, 5x |
| 2 Perçages pour montage mural, 2x
Étanchéité par bouchons en plastique | 4 Perçages pour presse-étoupe ou conduit 1/2", ø 21,5 mm, 2x |

Autres possibilités de montage, voir le manuel d'utilisation.

Raccordements

Face arrière de l'unité avant



- | | |
|---|---|
| 1 Bornes pour les entrées, les sorties, les contacts de commutation, l'alimentation | 5 Joint périphérique |
| 2 Prise RJ45 pour PROFINET | 6 Plaque à bornes |
| 3 Emplacement pour carte mémoire (ZU1080-S-*) | 7 Étiquette de plaquette de module, exemple pour le module pH |
| 4 Interface RS-485 : raccordement pour sondes Memosens/optiques (SE740) | 8 Module de mesure inséré |

3.1 Installation électrique

⚠ AVERTISSEMENT ! L'appareil n'ayant pas d'interrupteur secteur, un dispositif de sectionnement disposé de manière adéquate et accessible à l'utilisateur doit être installé en amont de l'appareil. Le dispositif de sectionnement doit isoler toutes les lignes qui véhiculent du courant et qui ne sont pas mises à la terre, et être marqué de manière à pouvoir identifier l'appareil associé.

⚠ AVERTISSEMENT ! Le câble d'alimentation pouvant transporter des tensions dangereuses en cas de contact, le produit ne doit pas être sous tension pendant l'installation. Protéger l'installation contre toute remise sous tension intempestive.

AVIS ! Dénuder les brins des câbles avec des outils adaptés afin d'éviter tout endommagement. Longueur à dénuder max. 7 mm.

AVIS ! Les bornes à vis risquent d'être endommagées si le couple de serrage appliqué est trop élevé. Serrer les bornes à vis avec un couple max. de 0,6 Nm.

1. Avant de commencer l'installation, s'assurer que tous les câbles à raccorder sont hors tension.
2. Câbler les raccordements. Désactiver les sorties de courant non utilisées dans la programmation ou utiliser des cavaliers à insérer.
3. Raccorder les câbles d'alimentation.
4. Pour les mesures réalisées avec des sondes analogiques ou une deuxième sonde Memosens : placer le module de mesure à l'emplacement de module.
5. Raccorder la ou les sonde(s).
6. Vérifier si tous les raccordements ont été correctement câblés.
7. Relever l'unité frontale et serrer les vis du boîtier en diagonale à l'aide d'un tournevis cruciforme. Couple de serrage 0,5 ... 2 Nm
8. Avant de mettre l'alimentation sous tension, vérifier que sa tension se trouve dans la plage admissible (valeurs → *Caractéristiques techniques (extrait)*).
9. Mettre l'alimentation sous tension.

3.2 Connexion Ethernet

Topologie en étoile :

- Câble adaptateur RJ45/M12 type D ZU1073
- Câble PROFINET avec prise appareil RJ45 ZU1072
- Câble PROFINET avec connecteur configurable par l'utilisateur

Topologie en anneau :

- Câble adaptateur RJ45/M12 type A ZU1166 avec câble en Y M12 type A/type D ZU1164 et prise RJ45 ZU1072

Remarque : Pour garantir une transmission correcte des données, un câble PROFINET approprié doit être raccordé à la prise RJ45.

Raccordement avec une topologie en anneau

Stratos Multi E461N prend en charge deux interfaces Ethernet pour une connexion en topologie en anneau. Dans ce cas, le câble adaptateur ZU1164 relié au câble en Y est connecté à la prise RJ45.

Câblage de la prise RJ45

Broche	Nom	Port PN	Prise M12 1 avec câble adaptateur ZU1166 et câble en Y ZU1164	Prise M12 2 avec câble adaptateur ZU1166 et câble en Y ZU1164	Description
1	TX1+	2 (PHY1)	Broche 1		Données émises +
2	TX1-	2 (PHY1)	Broche 3		Données émises -
3	RX1+	2 (PHY1)	Broche 2		Données reçues +
4	TX0+	1 (PHY0)		Broche 1	Données émises +
5	TX0-	1 (PHY0)		Broche 3	Données émises -
6	RX1-	2 (PHY1)	Broche 4		Données reçues -
7	RX0+	1 (PHY0)		Broche 2	Données reçues +
8	RX0-	1 (PHY0)		Broche 4	Données reçues -

Remarque : En cas de raccordement avec une topologie en étoile, le port PN 2 (PHY1) est utilisé.

Accessoires	Référence
Prise RJ45	ZU1072
Câble adaptateur RJ45/M12 type D	ZU1073
Câble en Y M12 type A/type D	ZU1164
Câble adaptateur RJ45/M12 type A	ZU1166

Autres accessoires, voir le manuel d'utilisation.

Intégration système

Un fichier de base de l'appareil PROFINET (fichier GSDML) est nécessaire pour l'intégration système.

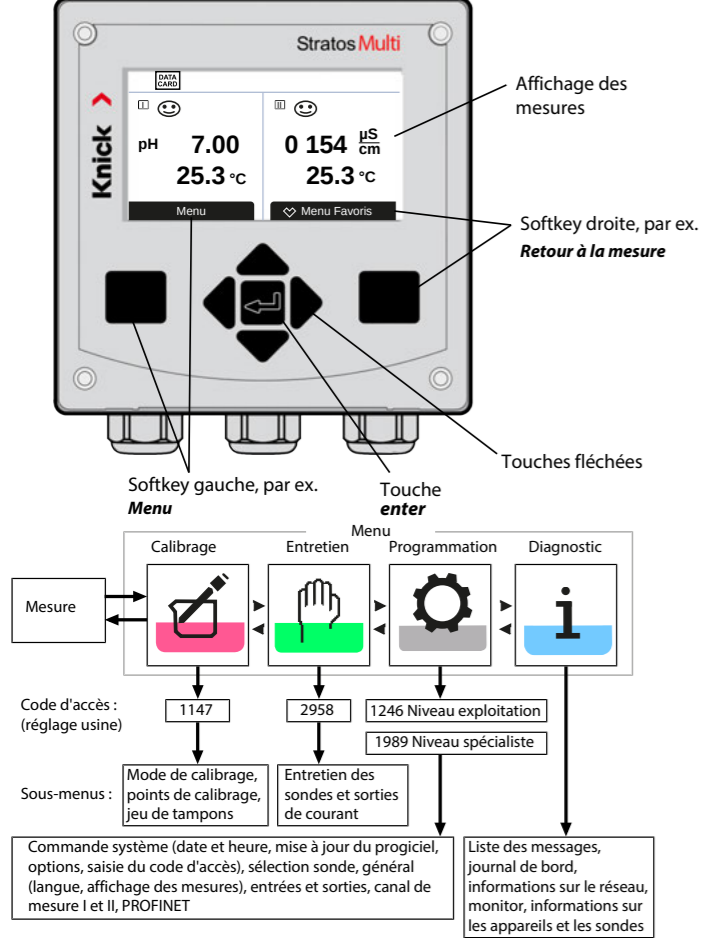
La version actuelle du fichier GSDML est disponible dans la rubrique

Téléchargement du site Internet de Knick.

5 Fonctionnement et utilisation

Informations détaillées, voir le manuel d'utilisation.

Écran, clavier



Raccordement des sondes numériques

Les sondes Memosens ou la sonde d'oxygène optique SE740 (LDO) sont raccordées à l'interface RS-485 de Stratos Multi. Sélectionner ensuite dans la programmation le paramètre correspondant à la sonde raccordée.

Menu ► Programmation ► Sélection sonde [I] [II] ► Sélection sonde [I]

Borne	Couleur	Câble Memosens ou câble M12	Plaque à bornes
1	Marron	+3 V	6 5 4 3 2 1
2	Vert LDO : Gris	RS-485 A	Power Out Shield GND RS485 B RS485 A 3 V
3	Jaune LDO : Rose	RS-485 B	⚠ Sensor
4	Blanc LDO : Marron	GND LDO : Blindage	
5	Transparent	Blindage	
6	LDO : Blanc	LDO : Power Out	

Raccordement de sondes analogiques/numériques aux modules de mesure

Menu ► Programmation ► Sélection sonde [I] [II] ► Sélection sonde [II]

Module de mesure pour sondes analogiques ou ISM¹⁾ ou 2e canal Memosens, non Ex	Référence
Mesure du pH, redox	MK-PH015N
Mesure de l'oxygène	MK-OXY046N
Mesure de la conductivité par conduction (en contact avec le fluide)	MK-COND025N
Mesure de la conductivité par induction	MK-CONDI035N
Double mesure de la conductivité	MK-CC065N
Multiparamètres Memosens (pour la version à 2 canaux)	MK-MS095N

¹⁾ ISM avec l'option TAN FW-E053

6 Messages/dépannage (extrait)

Erreur	Remède
Écran sans affichage	Appuyer sur n'importe quelle touche pour désactiver l'arrêt de l'écran. Vérifier l'alimentation en tension.
Pas de valeur mesurée, pas de message d'erreur	Vérifier le raccordement de la sonde ou installer correctement le module. Programmer l'affichage des valeurs mesurées.
Pas de connexion PROFINET	Vérifier le raccordement RJ45. Activer PROFINET dans Stratos Multi et le programmer correctement.
Sensoface ☺	Calibrer et ajuster la sonde, contrôler le raccordement de la sonde, nettoyer la sonde, la remplacer le cas échéant, remplacer le câble de la sonde.

Remarque : Autres messages, voir le manuel utilisateur.

7 Caractéristiques techniques (extrait)

Alimentation (Power)	
Alimentation, protégé contre l'inversion de polarité, bornes 13, 14	80 V (- 15 %) ... 230 (+ 10 %) V AC; env. 15 VA; 45 ... 65 Hz 24 V (- 15 %) ... 60 (+ 10 %) V DC; 10 W
	Catégorie de surtension II, classe de protection II, degré de pollution 2

PROFINET	
Nombre d'interfaces Ethernet	1x RJ45, 2 interfaces possibles avec câble adaptateur ZU1166 et câble en Y ZU1164
Type d'appareil	IO Device
IO Specification	V2.3
Classe de conformité	Classe B
Classe de charge de réseau	2
Vitesse de transmission	125 Mbit/s (électrique 100BASE-TX)
Câbles recommandés	CAT 5, CAT 5e, CAT 6
ID du fabricant	97 (= Knick)
ID du type d'appareil	0x0003

		Conductivité (par conduction)	
		Sonde à 4 électrodes	Sonde coax. à 2 électrodes
A	I _{hi}	Électrode de courant Hi] = Placer un cavalier
B	U _{hi}	Électrode de tension Hi	
C	U _{lo}	Électrode de tension Lo] = Placer un cavalier
D	I _{lo}	Électrode de courant Lo	
E	RTD GND	Sonde de température	Sonde de température
F	RTD	••• Sonde de température	••• Sonde de température
G	RTD (SENSE)	••• Sonde de température	••• Sonde de température
H	Shield	Blindage du câble	Blindage du câble

		Conductivité (par induction) (SE 655 / SE 656)		Conductivité (double) 2 sondes à 2 électrodes	
A	Hi receive	Coax rouge	Âme (bleu)	A	A CELL
B	LO receive		Blindage (rouge)	B	A CELL (GND) Blindage du câble
C	LO send	Coax blanc	Blindage (rouge)	C	A RTD Sonde de tempé.
D	HI send		Âme (bleu)	D	A RTD (GND) Sonde de tempé.
E	RTD (GND)		Vert	E	A Shield
F	RTD		Blanc	F	B CELL
G	RTD (SENSE)		Jaune	G	B CELL (GND) Blindage du câble
H	Shield		Blindage du câble Vert/jaune	H	B RTD Sonde de tempé.
				I	B RTD (GND) Sonde de tempé.
				K	B Shield

] = Placer un cavalier

••• = Cavalier, quand seule une sonde de température à 2 fils est utilisée

Durées de cycle min.	1 ms
Identification & Maintenance	I&M1-3, 0
Nombre AI	20
Nombre AO	1
Nombre DO	2

Entrées et sorties (TBTS, TBTP)

Entrée sonde 1	Pour les sondes Memosens/optiques (SE740), isolation galvanique
Data In/Out	Interface asynchrone RS-485, 9600/19200 Bd
Entrée sonde 2	Pour module Memosens ou module analogique/ISM ²⁾ , isolation galvanique
Data In/Out	Interface asynchrone RS-485, 9600 Bd
Entrée OK1	Isolation galvanique (optocoupleur)
	Changement de jeu de paramètres A/B, mesure du débit, contrôle fonctionnel
Power Out	Sortie alimentation, insensible aux courts-circuits, 0,5 W, pour l'utilisation de la sonde SE740
	Arrêt ; 3,1 V (2,99 ... 3,25 V) ; 14 V (12,0 ... 16,0 V) ; 24 V (23,5 ... 24,9 V)
Sortie 1, 2 Out 1, Out 2	0/4 ... 20 mA, flottantes, résistance de charge max. jusqu'à 500 Ω, reliées entre elles galvaniquement
	Si les sorties de courant sont utilisées, le fonctionnement PROFINET et les contacts de commutation ne sont pas disponibles.
Message de défaillance	3,6 mA ou 22 mA, programmable
Actif	Max. 11 V
Passif	Tension d'alimentation 3 ... 24 V
Contact REL1, REL2	Contact de commutation (relais), flottant
Charge de contact adm. avec une charge ohmique	AC < 30 V _{eff} / < 15 VA DC < 30 V / < 15 W
Courant de commut. max.	3 A, max. 25 ms
Courant continu max.	500 mA

²⁾ ISM avec l'option TAN FW-E053

		pH	Redox	Oxygène (ampèrométrique)			
A	Meas	Âme coax] = Placer un cavalier	A	cathode] = Placer un cavalier	Âme coax transparent
B	Ref	Blindage coax		Blindage coax	B		reference
C	SG		Âme coax	C	anode		
D	+ 3 V source			D	guard		Gris + vert
E	+ 3 V drain			E	ISM (GND)		
F	ISM (GND)			F	ISM (DATA)		
G	ISM (DATA)			G	RTD (GND)		Vert
H	RTD (GND)	Sonde de température	Sonde de température	H	RTD		Blanc
I	RTD	Sonde de température	Sonde de température	I	Shield		Blindage du câble Jaune/vert
K	Shield	Blindage du câble	Blindage du câble				

] = Placer un cavalier

4 Programmation et ajustage

Informations détaillées, voir le manuel d'utilisation.

⚠ ATTENTION ! Une programmation et un ajustage incorrects peuvent entraîner des erreurs de mesure. Le Stratos Multi doit donc être mis en service et entièrement programmé et ajusté par un spécialiste du système ainsi que sécurisé contre toute modification non autorisée.

Appareil	
Écran	Écran graphique en couleur TFT 4,3", rétro-éclairé avec lumière blanche
Résolution	480 x 272 pixels
Boîtier	
Boîtier en plastique	Renforcé par fibres de verre <p>Matériau de l'unité avant : PBT</p> <p>Matériau du boîtier inférieur : PC</p>
Protection	IP66/IP67 / TYPE 4X Outdoor (avec compensation de pression) lorsque l'appareil est fermé
Combustibilité	UL 94 V-0 pour parties extérieures
Poids	1,2 kg (1,6 kg, accessoires et emballage compris)
Bornes	
Bornes à vis	Pour fils monobrins et multibrins 0,2 ... 2,5 mm ²
Couple de serrage	0,5 ... 0,6 Nm
Câblage	
Longueur à dénuder	Max. 7 mm
Résistance thermique	> 75 °C / 167 °F

Conditions de service nominales

Classe d'atmosphère	3K5 selon EN 60721-3-3
Classe du lieu d'utilisation	C1 selon EN 60654-1
Température ambiante	-20 ... 60 °C / -4 ... 140 °F
Altitude du site d'installation	Alimentation max. 60 V DC au-delà de 2000 m d'altitude au-dessus du niveau de la mer
Humidité relative	5 ... 95 %

Transport et stockage

Température transport/stockage -30 ... 70 °C / -22 ... 158 °F

CEM	
Émission de perturbations	Classe A (industrie) ³⁾
Immunité aux perturbations	Industrie

³⁾ Cet appareil n'est pas destiné à un usage résidentiel ; une protection adéquate de la réception radio ne peut pas être assurée dans de tels environnements.