

Betriebsanleitung  
User Manual

# MemoLink ML1400



Vor Installation lesen.  
Für künftige Verwendung aufbewahren.

[www.knick.de](http://www.knick.de)



# MemoLink ML1400

## Bestimmungsgemäßer Gebrauch

MemoLink dient als Memosens/USB-Schnittstellenwandler für die PC-Software „MemoSuite“. Unterstützt werden sowohl Ex- als auch Non-Ex-Memosens-Sensoren. Empfohlene Einsatzbereiche sind vorzugsweise Laboranwendungen für Kalibrierungen und Funktionsprüfungen.

## Sicherheitshinweise



### Warnung!

Keinesfalls darf MemoLink im Ex-Bereich verwendet werden!  
MemoLink ist nicht als Feldgerät für die Installation im Industrieumfeld ausgelegt.

- MemoLink ML1400 stellt sicher, dass die Zündschutzart Eigensicherheit des Memosens-Messkabels und des Memosens-Sensors während der Kalibrierung und Funktionsprüfung nicht gefährdet wird.
- Die Geräte PC, USB-Kabel, MemoLink ML1400, Memosens-Messkabel und Memosens-Sensor müssen sich während der Kalibrierung und Funktionsprüfung außerhalb des explosionsgefährdeten Bereiches befinden.
- An die Memosens-Schnittstelle dürfen auch nichtzugelassene Memosens-Messkabel angeschaltet werden, unter der Bedingung, dass weder Memosens-Messkabel noch Memosens-Sensor mit einem zusätzlichen Stromkreis verbunden sind.

## Montagesatz (Zubehör)

Der als Zubehör lieferbare Montagesatz erlaubt die Wand- bzw. Mastmontage, siehe folgende Seite.

## Anschlüsse

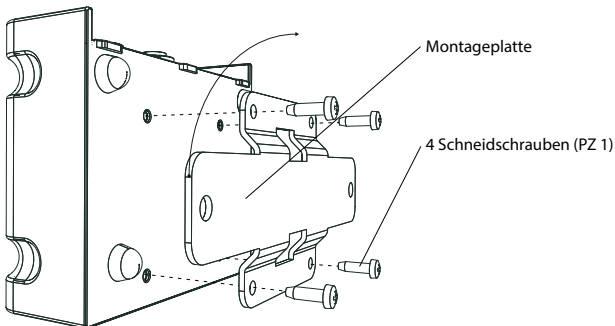


M12 Buchse, 8-polig,  
zum Anschluss eines  
Memosens-Kabels

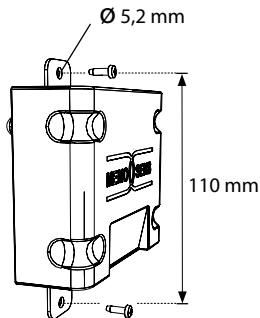
USB Mini-B Buchse

# Zubehör Montagesatz ZU 0881

## Montageplatte befestigen

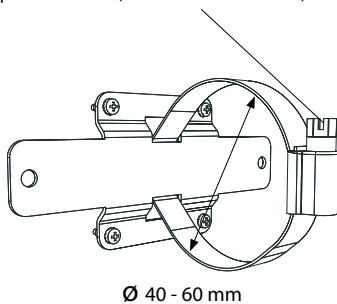


## Wandmontage



## Mastmontage

Spannschraube (Steckschlüssel Größe 7)



# Technische Daten

---

## Memosens

---

Anschluss	M12-Buchse, 8-polig, zum Anschluss eines Memosens-Kabels
Kabellänge	≤ 30 m

---

## USB

---

Version	USB-2.0
Anschluss	USB Mini-B Buchse
USB-Klasse	HID
Kabellänge	≤ 5 m
Stromaufnahme	ca. 50 mA über USB-Schnittstelle, keine zusätzliche Versorgung erforderlich

---

## Normen und Zulassungen

---

EMV	Produktfamilienorm EN 61326-1 Störaussendung: Klasse B Störfestigkeit: Industriebereich
ATEX	BVS 11 ATEX E 129 X II (2)G (Ex ia Gb) IIC Um = 250 V

---

## Weitere Daten

---

Umgebungstemperatur	Betrieb:	-10 ... +50 °C
	Transport und Lagerung:	-25 ... +85 °C
Luftfeuchtigkeit	85%; nicht kondensierend	
Schutzart	IP 65 im gesteckten Zustand	

---

## Gehäuse

---

Abmessungen (incl. Gehäusefüße)	(B x T x H) 98 x 79 x 38 mm
Gewicht	230 g
Gehäusematerial	PBT, glasfaserverstärkt

---

# MemoLink ML1400

## Intended Use

MemoLink serves as Memosens-to-USB interface converter for the “MemoSuite” PC software. It supports Ex and non-Ex Memosens sensors. It should preferably be used for laboratory applications such as calibrations or functional tests.

## Safety Information



### Warning!

Never use the MemoLink in a hazardous location!

MemoLink is not designed as a field unit for installation in an industrial environment.

- MemoLink ML1400 ensures that the intrinsic safety classification of the Memosens cable and the Memosens sensor are not impaired during calibration or functional testing.
- Computer, USB cable, MemoLink ML1400, Memosens cable and Memosens sensor must be located outside the hazardous location during calibration or functional testing.
- Non-approved Memosens cables may be connected to the Memosens interface, provided that neither the Memosens cable nor the Memosens sensor is connected with an additional circuit.

## Mounting Kit (Accessory)

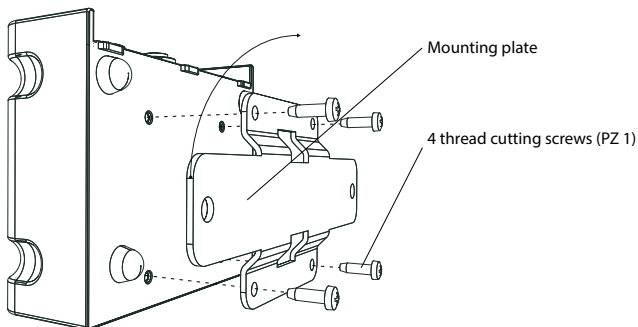
The mounting kit, which is available as accessory, allows wall or pipe mounting (see next page).

## Connections

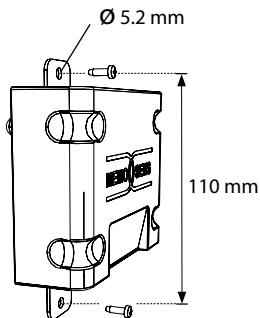


# ZU 0881 Mounting Kit Accessory

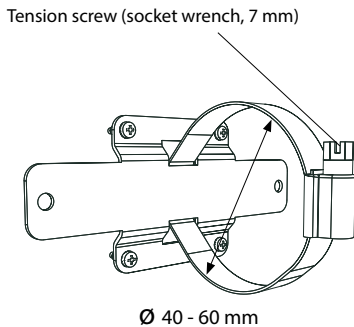
## Attaching the mounting plate



## Wall mounting



## Pipe mounting



# Specifications

---

## Memosens

---

Connection	M12 female, 8-pin, for connecting a Memosens cable
------------	---

---

Cable length	≤ 30 m
--------------	--------

---

## USB

---

Version	USB-2.0
---------	---------

---

Connection	USB Mini B receptacle
------------	-----------------------

---

USB class	HID
-----------	-----

---

Cable length	≤ 5 m
--------------	-------

---

Current consumption	ca. 50 mA through USB-port; additional power supply is not required
---------------------	--

---

## Standards and approvals

---

EMC	Product standard EN 61326-1 Emitted interference: Class B Immunity to interference: Industry
-----	--

---

ATEX	BVS 11 ATEX E 129 X II (2)G (Ex ia Gb) IIC Um = 250 V
------	--

---

## Further data

---

Ambient temperature	Operation:	-10 ... +50 °C
---------------------	------------	----------------

---

Transport and storage:	-25 ... +85 °C
------------------------	----------------

---

Humidity	85%; not condensing
----------	---------------------

---

Ingress protection	IP 65 (when connected)
--------------------	------------------------

---

## Enclosure

---

Dimensions	(w x d x h) 98 x 79 x 38 mm
------------	-----------------------------

---

Weight	230 g
--------	-------

---

Material	glass-reinforced PBT
----------	----------------------

---

# Typschild / Rating Plate

**Knick** >

MemoLink

Type ML 1400

No.

D-14163 Berlin

Made in Germany

No. 00000/0003086/1035 00000



MEMOSENS



0044

BVS 11 ATEX E 129 X

II (2) G [Ex ia Gb] IIC

Tamb -10 to +50 °C



<http://www.knick.de>  
knick@knick.de











## **Knick**

**Elektronische Messgeräte  
GmbH & Co. KG**

### **Headquarters**

Beuckestraße 22 • 14163 Berlin

Germany

Phone: +49 30 80191-0

Fax: +49 30 80191-200

info@knick.de

www.knick.de

### **Local Contacts**

www.knick-international.com

Copyright 2021 • Änderungen vorbehalten

Version: 3

Dieses Dokument wurde veröffentlicht am 17.06.2021

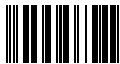
Aktuelle Dokumente finden Sie zum Herunterladen auf unserer  
Website unter dem entsprechenden Produkt.

Copyright 2021 • Subject to change

Version:

This document was last updated on 6/17/2021

The latest documents are available for download on our website  
under the corresponding product description.



098843

TA-271.002-KNXX03

Software version: 1.x