

Leitfähigkeits-Sensor SE 604 Memosens

Robuster 2-Elektroden-Sensor, zur präzisen und zuverlässigen Messung kleiner und kleinster Leitfähigkeiten, insbesondere auch in Reinstwasser, digital, mit Memosens-Technologie

Robuste Elektroden aus Edelstahl in coaxialer Anordnung.
Großer Messbereich von Reinstwasser bis 500 $\mu\text{S}/\text{cm}$.
Integrierter Temperaturfühler zur Temperaturkompensation. Leichte Reinigung durch wechselbare Außenelektrode

Applikationen

Kesselspeisewasser, Speisewasser, Kesselwasser, Kühlwasser, Wasserdampfkreislauf, Reinstwasser, Kühlerüberwachung

Die Fakten

- perfekte galvanische Trennung durch Memosens-Technologie
- digitale Datenübertragung
- integrierte Sensordiagnostik
- großer Messbereich von Reinstwasser bis 500 $\mu\text{S}/\text{cm}$
- coaxiale Anordnung der Elektroden
- keine Abhängigkeit von Einbauverhältnissen
- integrierter Temperaturfühler
- hohe Prozesssicherheit durch langlebige Materialien und robustes Design
- einfach zu reinigen durch abnehmbare Außenelektrode
- insbesondere geeignet zur Kontrolle von Reinstwasser im Kraftwerk

Technische Daten

Zellkonstante:	0,029/cm
Messbereich:	0,001 ... 500 $\mu\text{S}/\text{cm}$
Messabweichung:	2 % vom Messwert
Material:	Sensorkörper und Elektroden: Edelstahl 1.4571 Isolator: PVDF Dichtungen: FKM (Viton)
Temperaturfühler:	NTC 30 k Ω
Temperatur:	Medium: -20 ... +120 °C Umgebung: -25 ... +80 °C
Druck:	max. 25 bar (-20 ... +70 °C) max. 10 bar (120 °C)
Prozessanschluss:	Gewinde G 1"
Steckkopf:	Memosens
ATEX-Kennzeichnung:	II 1 G Ex ia IIC T3/T4/T6
FM-Zulassung:	IS for Class I, Division 1, Groups A, B, C, D; Class I, Zone 0, AEx/Ex ia IIC T6 ... T4 NIFW for Class I, Division 2, Groups A, B, C, D; Class I, Zone 2, IIC T6 ... T4

Leitfähigkeits-Sensoren SE 604 Memosens

Lieferprogramm

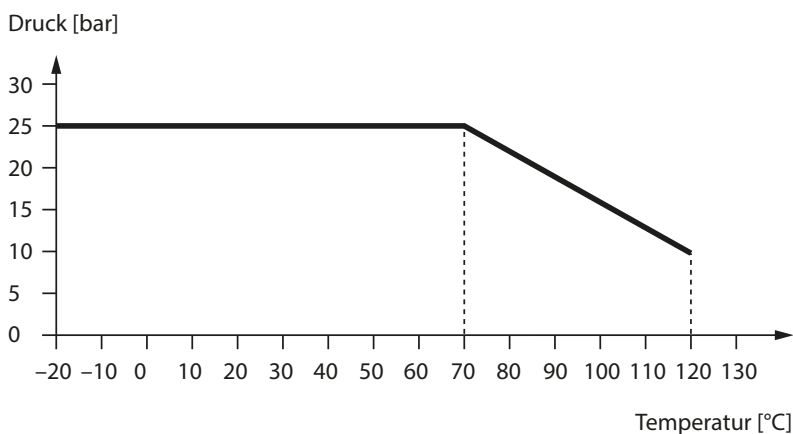
Sensor		Bestell-Nr.
Leitfähigkeits-Sensor SE 604	G 1"	SE 604-MS
Leitfähigkeits-Sensor SE 604 X	Ex G 1"	SE 604X-MS

Zubehör		Bestell-Nr.
Memosens-Kabel	3 m	CA/MS-003NAA
	5 m	CA/MS-005NAA
	10 m	CA/MS-010NAA
	20 m ^{*)}	CA/MS-020NAA
Memosens-Kabel Ex	3 m	CA/MS-003XAA
	5 m	CA/MS-005XAA
	10 m	CA/MS-010XAA
	20 m ^{*)}	CA/MS-020XAA
6-Loch-Flansch		ZU 0278
Leitfähigkeitsstandard	KCl 15 µS/cm ± 1 % 300 ml	ZU 0350
	KCl 147 µS/cm ± 1 % 500 ml	ZU 0702

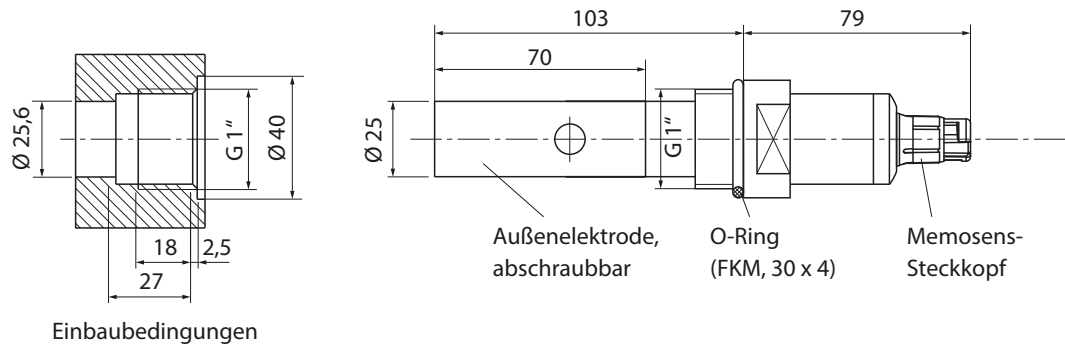
MemoSuite		Bestell-Nr.
Management-Software für Memosens-Sensoren	Basic-Version (Kalibrierung)	SW-MS1400-B
	Advanced-Version (Kalibrierung, Diagnose, Dokumentation)	SW-MS1400-A

^{*)} größere Längen auf Anfrage

Druck-Temperatur-Diagramm



Maßzeichnung



Leitfähigkeits-Sensoren SE 604 Memosens

Zubehör/Technische Daten

Flansch (6-Loch)
ZU 0278



Material:	Edelstahl 1.4571
Zubehör:	6 Schrauben, Scheiben, Muttern, M12, Edelstahl 1.4571
Druck:	max. 10 bar
Temperatur:	max. 120 °C
Einbauplätze:	1 x G 1"
Sensoren:	SE 604

Maßzeichnung SE 604 Memosens mit Flansch ZU 0278

