

ZU1182 Anschlussstück für Spülmedien

Bestimmungsgemäßer Gebrauch

Das Anschlussstück für Spülmedien dient der Zusammenführung zweier Spülmedienschläuche. Die Rückverschleppung der Spülmedien untereinander wird durch Rückschlagventile im Eingang des Anschlussstücks verhindert.

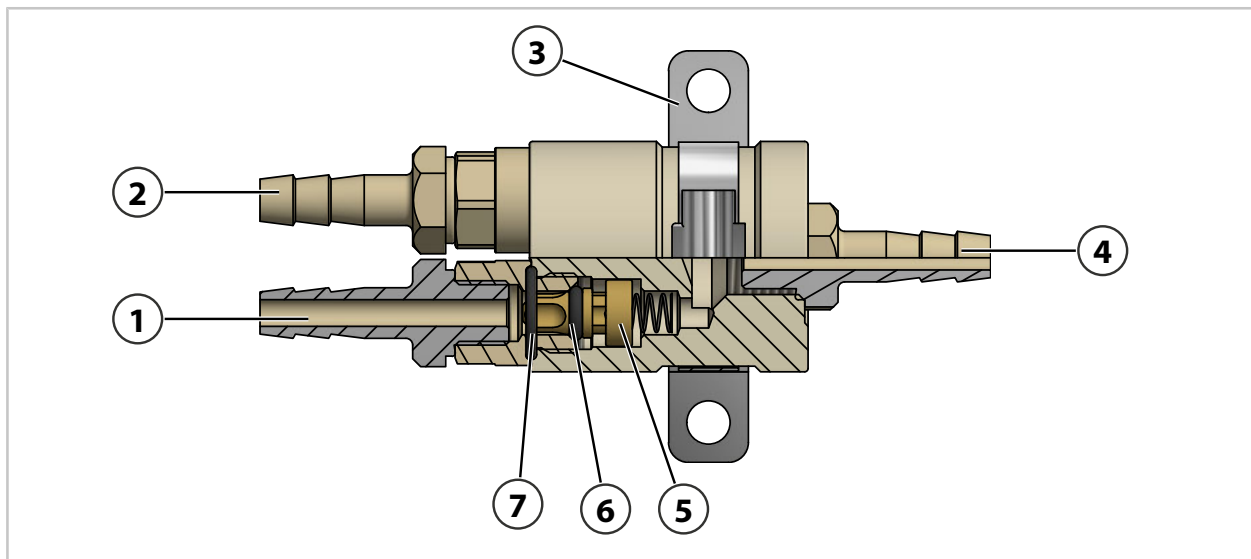
Es darf jeweils nur ein Spülmedium durch das ZU1182 geleitet werden.

Lieferumfang

- ZU1182
- Installationsanleitung

Aufbau

Beispieldarstellung



1	Eingang Spülmedium 1 (Anschluss Schlauch DN 6)	5	Rückschlagventil
2	Eingang Spülmedium 2 (Anschluss Schlauch DN 6)	6	O-Ring 4 x 2 mm, EPDM
3	Wandhalter mit Schelle	7	O-Ring 10 x 1,5 mm, EPDM
4	Ausgang Spülmedium 1 oder 2 (Anschluss Schlauch DN 6)		

Die dargestellten Anschlüsse können wie folgt ersetzt werden:

Positionsnummer	Bezeichnung	Anschluss
1	Eingang	Steckanschluss mit Innengewinde G $\frac{1}{8}$ "
2	Eingang	Steckanschluss mit Innengewinde G $\frac{1}{8}$ "
4	Ausgang	Steckanschluss mit Innengewinde G $\frac{1}{4}$ "

Installation

⚠ VORSICHT! Verletzung durch Verwendung aggressiver Spülmedien. Aggressive Spülmedien vorsichtig handhaben, ggf. Schutzausrüstung tragen. Sicherheitshinweise in der Betriebsanleitung des zugehörigen Geräts beachten.

01. ZU1182 Anschlussstück für Spülmedien auf Beschädigungen prüfen.
02. Bohrungen entsprechend Maßzeichnung vorbereiten.
03. Wandhalter (**3**) an Wand befestigen.
04. Schläuche gegen Abrutschen sichern, z. B. mit Schlauchschellen.
05. Auf festen Sitz prüfen.

Technische Daten

Umgebungsbedingungen

Transport-/Lagertemperatur	-20 ... 70 °C (-4 ... 158 °F)
Umgebungstemperatur	-10 ... 70 °C (14 ... 158 °F)

Eingänge Spülmedien

Anzahl	2
Zusätzliche Funktion	Rückstromfrei mittels Rückschlagventile
Anschlüsse	G $\frac{1}{8}$ " Innengewinde inkl. Tüllen für Schlauch DN 6
Zulässiger relativer Druck Spülmedien	0 ... 10 bar (0 ... 145 psi)
Zulässige Temperatur Spülmedien	-10 ... 70 °C (14 ... 158 °F)

Ausgang Spülmedien

Anschluss	G $\frac{1}{4}$ " Innengewinde inkl. Tülle für Schlauch DN 6
-----------	--

Allgemeines

Abmessungen	ca. 110 × 62 × 58 mm (4,33 × 2,44 × 2,29")
Gewicht	ca. 0,1 kg
Spülmedienberührte Materialien	PP-H, PEEK, Hastelloy 2.4610
Dichtungsmaterial	EPDM
Montage	Haltewinkel Edelstahl A4
Schutzart nach EN 60529	IP65

Maßzeichnung

Hinweis: Alle Abmessungen sind in Millimeter [Zoll] angegeben.

