

Knick 

Deutsch 1
English 21

WG 25 

Speisetrenner ohne Hilfsenergie
Loop-Powered Supply

Aktuelle Produktinformationen: www.knick.de
Latest Product Information: www.knick.de

Der passive Speisetrenner WG 25 arbeitet ohne Hilfsenergie. Er dient zur galvanischen Ex-Trennung einer 2-Leiter-Speiseleitung und überträgt sowohl 4 ... 20 mA als auch HART®-Signale in jeder Richtung. Mit einem Spannungsabfall von nur 4,2 V nutzt der WG 25 die Speisung optimal, so dass alle gängigen 2-Leiter-Messumformer angeschlossen werden können.

Entsorgung

Die landesspezifischen gesetzlichen Vorschriften für die Entsorgung von "Elektro/Elektronik-Altgeräten" sind anzuwenden.

Das Gerät muss außer Betrieb genommen und gegen unbeabsichtigten Betrieb gesichert werden, wenn angenommen werden muss, dass ein gefahrloser Betrieb nicht mehr möglich ist. Gründe für diese Annahme sind:

- sichtbare Beschädigung des Gerätes
- Ausfall der elektrischen Funktion
- längere Lagerung bei Temperaturen $> 80\text{ °C}$
- schwere Transportbeanspruchung

Bevor das Gerät wieder in Betrieb genommen wird, ist eine fachgerechte Stückprüfung durchzuführen. Diese Prüfung sollte im Werk vorgenommen werden.

WARNUNG

Schutz gegen gefährliche Körperströme

Bei Anwendungen mit hohen Arbeitsspannungen ist auf genügend Abstand bzw. Isolation zu Nebengeräten und auf Berührungsschutz zu achten.

galvanische Trennung zwischen Ein- und Ausgangssignal	Schutz vor Messfehlern durch Erdungsprobleme und Störspannungsverschleppung
keine Hilfsenergie erforderlich	Kostenersparnis durch geringen Verdrahtungsaufwand, Wegfall von Netzeinflüssen
EMV-geprüft	kostengünstig und flexibel einsetzbar für unterschiedlichste Anwendungen
hohe Übertragungsgenauigkeit	hervorragende Impuls-Abbildung durch exakte Übertragung der Messwerte
höchste Zuverlässigkeit	keine Reparatur- und Ausfallkosten
10 kV Prüfspannung	optional
Sichere Trennung gemäß EN 61140	Schutz des Wartungspersonals und der nachfolgenden Geräte vor unzulässig hohen Spannungen
HART®-Übertragung	bidirektionale Punkt-zu-Punkt-Übertragung digitaler Daten nach HART®-Spezifikation

HART® ist ein eingetragenes Warenzeichen der HART Communication Foundation

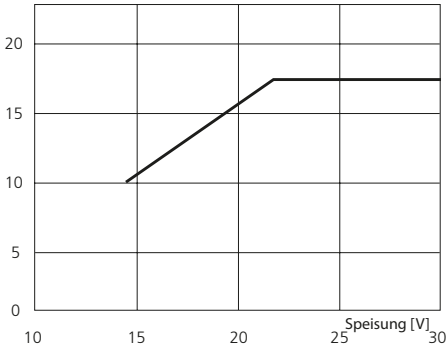
Typenprogramm

5

	Bestell-Nr.
WG 25	WG 25 A7
Hilfsenergie: keine, Versorgung aus Eingangssignal	
Optionen	
erhöhte Prüfspannung 10 kV AC	471

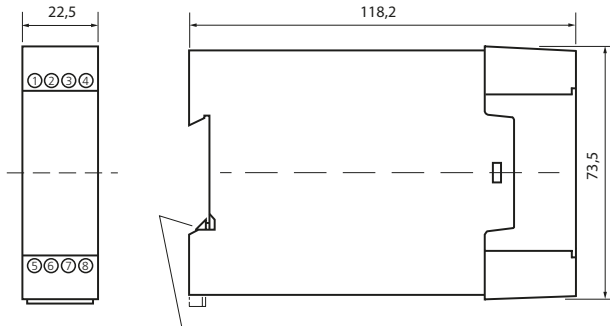
Speisespannung in Abhängigkeit von der Speisung

Speisespannung
am 2-Leiter-
Messumformer
[V]



8

Maßzeichnungen



Schnappbefestigung auf
Hutschiene 35 mm EN 60715

- 1 Eingang +
- 2 Eingang -
- 3 HHT eigensicher
- 4 HHT eigensicher
- 5 Ausgang +
- 6 Ausgang -
- 7 HHT
- 8 HHT

Ausführung der Schraubklemmverbindung

Unverlierbare Klemmschrauben M3x8,
Kastenklemmen mit selbstabhebendem
Drahtschutz, max. Anschlussquerschnitt
je 1 x 4,0 mm² massiv
je 1 x 2,5 mm² Litze mit Hülse oder
je 2 x 1,5 mm² Litze mit Hülse

*HHT = Handheld-Terminal

WARNUNG

Berührungsfährliche Spannungen

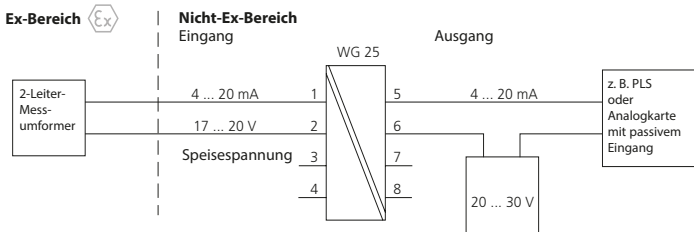
Installation, Inbetriebnahme und Wartung dürfen nur von Fachkräften ausgeführt werden!

10

Beschaltungsbeispiele

WG 25 A7

ohne HART®-Kommunikation

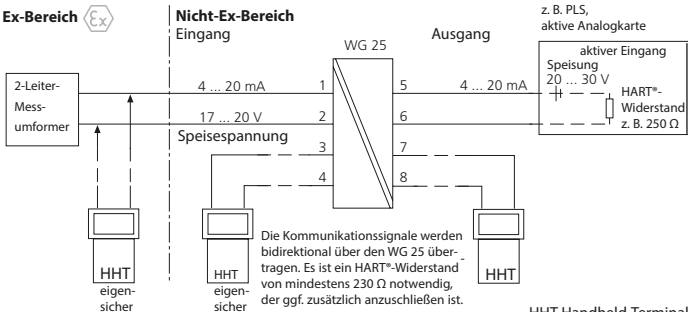


WG 25 A7 mit HART®-Kommunikation

Ex-Bereich 

Nicht-Ex-Bereich
Eingang

Ausgang



HHT Handheld-Terminal

Eingang (Speisestromkreis)	4 ... 20 mA (Übertragung bis 22 mA möglich), eigensicher
Ansprechstrom	< 1 mA
Speisespannung	≥ 17 V
Spannungsabfall	< 4,2 V bei 20 mA und Speisung ≤ 20 V
Eingangskurzschlussstrom	≤ 28 mA
Ausgang	4 ... 20 mA, Übersetzung 1:1 (22 mA)
Überlastbarkeit	50 mA, 30 V (entspricht 600 Ohm Bürde)
Offset	< 20 µA
Restwelligkeit U_{eff}	< 1,5 mV / mA
Übertragungsfehler	0,2 % v. M.
Speisespannungseinfluss	< 15 µA / V
HART-Dämpfung	< 10 dB
Prüfspannung	4,4 kV AC 10 kV AC bei Option 471

Arbeitsspannungen (Basisisolierung)

1000 V AC/DC bei Überspannungskategorie II und Verschmutzungsgrad 2 nach EN 61010-1.

Bei Anwendungen mit hohen Arbeitsspannungen ist auf genügend Abstand bzw. Isolation zu Nebengeräten und auf Berührungsschutz zu achten.

Zulässige Arbeitsspannung für andere Überspannungskategorien und Verschmutzungsgrade auf Anfrage.

Bei Einsatz im Ex-Bereich beträgt die max. Arbeitsspannung 250 V.

Schutz gegen gefährliche Körperströme

Sichere Trennung nach EN 61140 durch verstärkte Isolierung gemäß EN 61010-1.

Arbeitsspannung bei Überspannungskategorie II und Verschmutzungsgrad 2 bis 600 V AC/DC.

Bei Anwendungen mit hohen Arbeitsspannungen ist auf genügend Abstand bzw. Isolation zu Nebengeräten und auf Berührungsschutz zu achten.

Bei Einsatz im Ex-Bereich beträgt die max. Arbeitsspannung 250 V.

Explosionsschutz

ATEX-Einsatzbereich II (2) G [Ex ib Gb] IIC

EU-Baumusterprüfbescheinigung PTB 02 ATEX 2063

Im Rahmen der Erstellung der Baumusterprüfbescheinigung wurden keine besonderen Bedingungen festgestellt.

Die nachfolgenden Tabellen zeigen den Zusammenhang zwischen der Explosionsgruppe und den zulässigen äußeren Reaktanzen.

Explosionsgruppe Ex ib IIC

C_o	76 nF	97 nF	130 nF	140 nF
L_o	1 mH	0,5 mH	0,2 mH	0,1 mH

Explosionsgruppe Ex ib IIB

C_o	460 nF	520 nF	940 nF
L_o	10 mH	1 mH	0,1 mH

Der Ausgangsstromkreis ist von dem Eingang/Speisemesstromkreis bis zu einem Scheitelwert der Nennspannung von 375 V sicher galvanisch getrennt.

Explosionsschutz (Fortsetzung)

Eingang/Spisemesstromkreis (Klemmen 1,4 und 2,3)

In Zündschutzart Eigensicherheit Ex ib IIC/IIB

Höchstwerte:

$$U_o = 23,1 \text{ V}$$

$$I_o = 28 \text{ mA}$$

$$P_o = 647 \text{ mW}$$

Kennlinie rechteckförmig

C_i vernachlässigbar klein

L_i vernachlässigbar klein

Ausgangsstromkreis (Klemmen 5,8 und 6,7)

Betriebswerte:

$$U = 30 \text{ V}, I = 22 \text{ mA}$$

$$U_m = 253 \text{ V}$$

Konformität zur EMV- Richtlinie

EN 61326-1

Störfestigkeit: Industriebereich

Störausendung: Gruppe 1, Klasse B (Wohnbereich)

Zulässige Umgebungstemperatur

Betrieb	-10 ... +50 °C
Transport und Lagerung	-30 ... +80 °C

Bauform

Anreihgehäuse, Breite 22,5 mm, mit Schnappbefestigung für Hutschiene 35 mm nach EN 60715

Schutzart

Gehäuse IP 40, Klemmen IP 20

Gewicht

ca. 120 g

Bei Veröffentlichung dieses Dokuments waren folgende Zertifikate auf der Knick-Website verfügbar:

- EU-Konformitätserklärung
- EU-Baumusterprüfbescheinigung
- TR Deklaration EAC

Aktualisierte oder zusätzliche Zertifikate sind auf der Knick-Website verfügbar.

Weblink: <https://www.knick-international.com/de/service/downloads/proline/wg-25/>

Bei Fragen oder Unklarheiten kontaktieren Sie die Knick Elektronische Messgeräte GmbH & Co. KG.

EU-Konformitätserklärung
EU Declaration of Conformity
Déclaration UE de Conformité

EU1210416A

distrib. enter. / available at / disponible sous
www.knick.dedokument-Nr. / Document No. /
o. document
*fr. / de. / We. / Nous,***Knick Elektronische Messgeräte GmbH & Co. KG**exhalten in allergeringer Verantwortung, dass dieses Produkt / diese Produkte,
declare under our sole responsibility that the product / products,
détachés sous notre seule responsabilité que le produit / les produits,Produktbezeichnung /
product identification /
désignation du produitSpeisetransformer WG 25 A7, Opt. ...
Trenner ohne Hilfstransform. IsoTrams® 37 A7, Opt. ...**Legende / Legend / Légende**
... : Besondere Zeichen /
any characters /
n'importe quels caractèresJf welche(s) sich diese Erklärung bezieht, mit allen wesentlichen Anforderungen der folgenden Richtlinien des Rates übereinstimmt: *)
I which this declaration relates (issue in conformity with all essential requirements of the Council Directives relating to *)
Jusqu'auquel(s) se réfère cette déclaration (système(s) conforme(s) aux exigences essentielles de la Directives du Conseil relatives à *)TEX Richtlinie / ATEX directive /
rechnerische ATEX
harmonisierte Normen /
harmonised Standards /
normes harmonisées**2014/34/EU**
(G.L. 96) 2010.2014, p. 393-393)
EN IEC 60079-0: 2018
EN 60079-1: 2012EU-Steuerzeugprüfbescheinigung / EUTYP Examination Certificate /
Attestation de conformité UE de type
Physikalisch-Technische Bundesanstalt,
38116 Braunschweig, Deutschland,
EX-NB-No. 0102
PTB 02 ATEX 2063
Kernenergie / Désignation / Marquage
CE **É004** **II(2)G** [Ex Ib Gb] **MC**MV-Richtlinie / EMC directive /
rechnerische CEM**2014/30/EU**
(G.L. 96) 2010.2014, p. 79-100)
EN 61326-1: 2013harmonisierte Normen /
harmonised Standards /
normes harmonisées

Leiterplatten-Richtlinie /

2014/35/EU
(G.L. 96) 2010.2014, p. 307-319)rechnerische basse tension
harmonisierte Normen /
harmonised Standards /
normes harmonisées**EN 61010-1: 2010**
EN 61010-1/A1: 2019
EN 61010-1/A1/A1/C: 2019RoHS-Richtlinie / RoHS directive /
rechnerische RoHS**2011/65/EU**
(G.L. 74) 01.07.2011, p. 88-180)
EN IEC 63000: 2018harmonisierte Normen /
harmonised Standards /
normes harmoniséesDie Schriftdruckweise und die Zeichen, diese Erklärung gilt nur für Geräte mit o.g. Produktbezeichnung, die nach dem Ausgabegutachten in Verkehr gebracht, bei dessen Vermerk
undgestalteten Änderungen vorgenommen und die unter Beibehaltung der sicherheitsrelevanten in diesem gutachten wurden.
The safety instructions must be observed. This declaration is only valid for products with the above-mentioned designation which have been placed on the market after the date of issue,
which were not modified without prior consent, and which were put into operation in accordance with the safety instructions.
Les instructions de sécurité doivent être lues attentivement et être strictement observées. Cette déclaration n'est valable que pour les appareils qui ont été placés sur le marché après la date de
publication de ce document et qui n'ont subi aucune modification sans la sanction préalable et écrite de l'organisme responsable de sécurité.Ausstellungsart, -datum /
place and date of issuance /
seu et date d'émission

Berlin, 16.04.2021

i.V.

Dr. Reinold Rösler

Product Compliance Officer



98661

The passive WG 25 repeater power supply is loop-powered. It is used for galvanic hazardous-area separation of a 2-wire supply line and it transmits 4 ... 20 mA or HART® signals in both directions. With a voltage drop of just 4.2 V, the WG 25 uses the supply optimally so that all common 2-wire transmitters can be connected.

Disposal

Observe the applicable local or national regulations concerning the disposal of "waste electrical and electronic equipment".

Whenever it is likely that the protection has been impaired, the device shall be made inoperative and secured against unintended operation.

The protection is likely to be impaired if, for example:

- the device shows visible damage
- the device fails to perform the intended function
- after prolonged storage at temperatures above 80 °C
- after severe transport stresses

Before recommissioning the device, a professional routine test must be performed. This test should be carried out at our factory.

WARNING

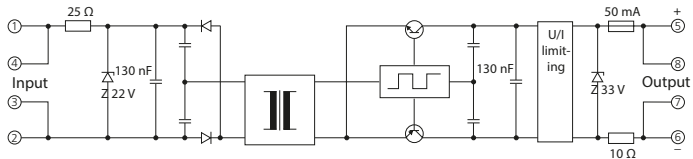
Protection against electric shock

For applications with high working voltages, take measures to prevent accidental contact and make sure that there is sufficient distance or insulation between adjacent devices.

Galvanic isolation between input and output signal	Protection against measurement errors caused by grounding problems and parasitic interference voltages
No power supply required	Cost savings due to lower wiring effort, no mains influences
EMC tested	Cheap and flexible for a wide range of applications
High transmission accuracy	Excellent pulse formation due to exact transmission of measured values
Maximum reliability	No repair and failure costs
10 kV test voltage	Optional
Protective separation according to EN 61140	Protection of maintenance staff and subsequent devices against excessively high voltages
HART® transmission	Bidirectional point-to-point transmission of digital data according to the HART® specification

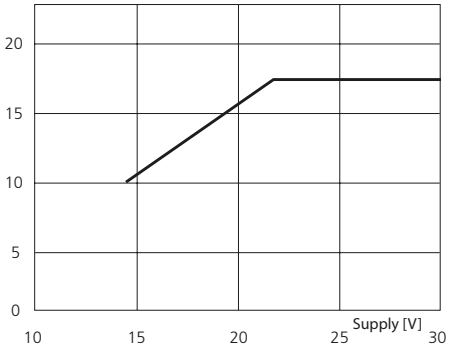
HART® is a registered trademark of the HART Communication Foundation

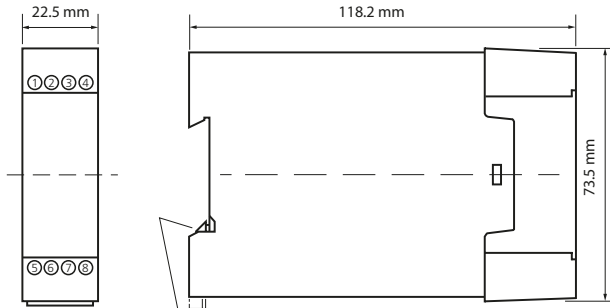
	Order No.
WG 25	WG 25 A7
Power supply: none, supply from input signal	
Options	
Increased test voltage 10 kV AC	471



Supply Voltage Versus Supply

Supply voltage
at the 2-wire
transmitter [V]





Snap-on mounting on 35-mm DIN rail
to EN 60715

- 1 Input +
- 2 Input -
- 3 HHT intrinsically safe
- 4 HHT intrinsically safe
- 5 Output +
- 6 Output -
- 7 HHT
- 8 HHT

Design of screw clamp connection

Captive M3 x 8 terminal screws,
box terminals with self-releasing wire protection,
max. conductor cross section:

1 x 4.0 mm² solid

1 x 2.5 mm² stranded with ferrule

2 x 1.5 mm² stranded with ferrule

* HHT = Handheld Terminal

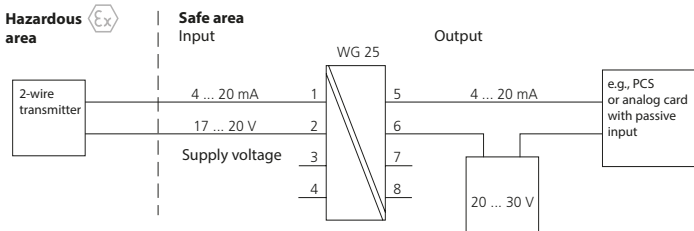
WARNING

Dangerous touch voltages

Installation, commissioning, and maintenance must only be performed by suitably trained and qualified personnel!

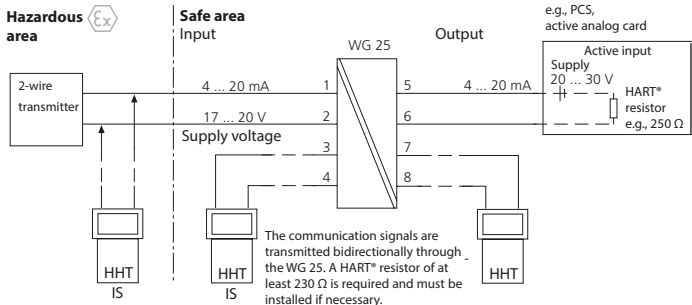
WG 25 A7

without HART® communication



WG 25 A7

with HART® communication



HHT hand-held terminal

Input (current loop)	4 ... 20 mA (transmission possible up to 22 mA), intrinsically safe
Operating current	< 1 mA
Supply voltage	≥ 17 V
Voltage drop	< 4.2 V at 20 mA and supply ≤ 20 V
Input short-circuit current	≤ 28 mA
Output	4 ... 20 mA, 1:1 transmission (22 mA)
Overload capacity	50 mA, 30 V (corresponds to a 600 Ω load)
Offset	< 20 μA
Residual ripple V_{rms}	< 1.5 mV/mA
Transmission error	0.2 % meas.val.
Supply voltage influence	< 15 μA / V
HART attenuation	< 10 dB
Test voltage	4.4 kV AC 10 kV AC with option 471

**Working voltages
(basic insulation)**

1000 V AC/DC with overvoltage category II and pollution degree 2 according to EN 61010-1.

For applications with high working voltages, take measures to prevent accidental contact and make sure that there is sufficient distance or insulation between adjacent devices.

Allowable working voltage for other overvoltage categories and pollution degrees on request.

The maximum working voltage for use in hazardous areas is 250 V.

**Protection against electric
shock**

Protective separation according to EN 61140 by reinforced insulation according to EN 61010-1.

Working voltage up to 600 V AC/DC with overvoltage category II and pollution degree 2.

For applications with high working voltages, take measures to prevent accidental contact and make sure that there is sufficient distance or insulation between adjacent devices.

The maximum working voltage for use in hazardous areas is 250 V.

Explosion protection

ATEX scope of application II (2) G [Ex ib Gb] IIC

EU Type Examination Certificate PTB 02 ATEX 2063

No specific conditions of use were ascertained during the preparation of the type examination certificate.

The relationship between explosion group and permissible external reactances is shown in the following tables.

Explosion group Ex ib IIC

C_o	76 nF	97 nF	130 nF	140 nF
L_o	1 mH	0.5 mH	0.2 mH	0.1 mH

Explosion group Ex ib IIB

C_o	460 nF	520 nF	940 nF
L_o	10 mH	1 mH	0.1 mH

The output circuit is safely galvanically isolated from the input / current loop up to a crest value of the nominal voltage of 375 V.

**Explosion protection
(continued)**

Input / current loop (terminals 1,4 and 2,3)

type of protection Intrinsic Safety Ex ib IIC/IIB

Maximum values:

$$U_o = 23.1 \text{ V}$$

$$I_o = 28 \text{ mA}$$

$$P_o = 647 \text{ mW}$$

rectangular characteristic

C_i negligibly low

L_i negligibly low

Output circuit (terminals 5,8 and 6,7)

Operating values:

$$U = 30 \text{ V}, I = 22 \text{ mA}$$

$$U_m = 253 \text{ V}$$

**Conformity with
EMC directive**

EN 61326-1

Immunity to interference: Industrial applications

Emitted interference: Group 1, Class B (residential environment)

Specifications

35

Permissible ambient temperature

Operation -10 ... +50 °C

Transport and storage -30 ... +80 °C

Design

Modular housing, width 22.5 mm, with snap-on mounting for 35-mm DIN rail according to EN 60715

Protection

Housing: IP 40, terminals: IP 20

Weight

Approx. 120 g

At the time of publishing this document, the following certificates were available on the Knick website:

- EU Declaration of Conformity
- EU Type Examination Certificate
- TR Declaration EAC

Updated or additional certificates are available on the Knick website.

Weblink: <https://www.knick-international.com/de/service/downloads/proline/wg-25/>

Please contact Knick Elektronische Messgeräte GmbH & Co. KG if you have any questions.

EU-Konformitätserklärung
EU Declaration of Conformity
Déclaration UE de Conformité

document-Nr. / Document No. /
o. document

EU210416A

fr. / de / We. / Nous,

Knick Elektronische Messgeräte GmbH & Co. KG

erklären in alleiniger Verantwortung, dass dieses Produkt / diese Produkte,
declare under our sole responsibility that the product / products,
déclarons sous notre seule responsabilité que le produit / les produits,

rodetezeichnung /
product identification /
désignation du produit

Spaltentrenner WG 25 A7, Opt. ...
Trenner ohne Hilfsenergie Iso Trans® 37 A7, Opt. ...

if welche(s) ich diese Erklärung bezieht, mit allen wesentlichen Anforderungen der folgenden Richtlinien des Rates (übereinstimmend: *)
which this declaration relates to/are in conformity with all essential requirements of the Council Directives relating to: *)
à quel/auxquels se réfère cette déclaration est/sont conforme(s) aux exigences essentielles de la Directives du Conseil relatives à: *)

Legende / Legend / Légende
... : beliebige Zeichen /
any characters /
n'importe quels caractères

TEX Richtlinie / ATEX directive /
directive ATEX

2014/34/EU
(C.O.L. 96, 29.03.2014, p. 309-396)

armonisierte Normen /
armonised Standards /
normes harmonisées

EN IEC 60079-0: 2018
EN 60079-11: 2012

EU-Baumusterprüfbescheinigung / EU Type Examination Certificate /
Attestation de examen UE de type
Physikalisch-Technische Bundesanstalt,
38116 Braunschweig, Deutschland,
Ex NB-No. 0102
PTB 02 ATEX 2063

Kenntzeichnung / Designation / Marque

CE 0044 II (2) G [Ex Ib Gb] IIC

EMV-Richtlinie / EMC directive /
directive CEM

2014/30/EU
(C.O.L. 96, 29.03.2014, p. 719-106)

armonisierte Normen /
armonised Standards /
normes harmonisées

EN 61326-1: 2013

iederspannungs-Richtlinie /

2014/35/EU
(C.O.L. 96, 29.03.2014, p. 337-374)

directive basse tension

armonisierte Normen /
armonised Standards /
normes harmonisées

EN 61010-1: 2010
EN 61010-1/A1: 2019
EN 61010-1/A1/A1AC: 2019

oHS-Richtlinie / RoHS directive /
directive RoHS

2011/65/EU
(C.O.L. 174.07.2011, p. 89-110)

armonisierte Normen /
armonised Standards /
normes harmonisées

EN IEC 63000: 2018

Die Schweißweise sind zu beachten. Diese Erklärung gilt für Geräte mit o.g. Produktbezeichnung, die nach dem Ausstellungsdatum in Verkehr gebracht, bei denen keine
unwesentlichen Änderungen vorgenommen und die unter Beachtung der Sicherheitsweise in Betrieb genommen wurden.
The safety instructions must be observed. This declaration is only valid for products with the above-mentioned designation which have been placed on the market after the date of issue,
which were manufactured without prior consent, and which were put into operation in accordance with the safety instructions.
Les soudures doivent être effectuées conformément aux instructions de sécurité. Cette déclaration n'est valable que pour les appareils et objets placés sur le marché en circulation après la date de
publication de l'acte déclaratif, qui n'ont subi aucune modification sans autorisation préalable et qui ont été mis en service en respectant les consignes de sécurité.

ausstellungsart, -datum /
face and date of issue /
eu date d'émission

Berlin, 16.04.2021



98661

l.v.
Dr. Reinald Rössler
Product Compliance Officer

Knick

Knick
Elektronische Messgeräte
GmbH & Co. KG
Beuckestr. 22
14163 Berlin
Deutschland

anbaur unter / available at / disponible sous
www.knick.de

DE Copyright 2021 • Änderungen vorbehalten

Dieses Dokument wurde zuletzt aktualisiert am 05.05.2021

Aktuelle Dokumente finden Sie zum Herunterladen auf unserer Website unter dem entsprechenden Produkt.

EN Copyright 2021 • Subject to change.

This document was last updated on May 05, 2021

The latest documents are available for download on our website under the corresponding product description.

Knick >

**Knick
Elektronische Messgeräte
GmbH & Co. KG**

Beuckestraße 22 • 14163 Berlin
Germany

Phone: +49 30 80191-0

Fax: +49 30 80191-200

info@knick.de

www.knick-international.com



20210505

TA-056.800-KNXX04

098702