

디지털
Memosens 프로토콜



유도식 전도도 센서 SE656(N/X)

산화력이 강한 매질에 대해 최고의 내화학성을 갖춘 범용적이고 정밀한 전도도 센서.

디지털 Memosens 프로토콜 사용.

디지털 유도식 전도도 센서 SE656(N/X)는 견고한 내부식성 센서로서 부식성이 강한 매질에 대한 내화학성 및 내구성이 뛰어나 특히 화학 산업 분야에서 사용하기에 적합합니다. 커다란 센서 측정부와 방진 소재의 사용으로 오염도가 높은 매질에서 막히거나 침전되는 상황을 방지해 줍니다. 유도식 측정 원리로 매질 측정을 완전하게 전기적으로 절연할 수 있습니다.

이 센서는 6개의 자리수까지 측정할 수 있을 정도로 측정 범위가 넓어, 다양한 분야에서 활용할 수 있는 다용도 제품입니다.

Memosens 프로토콜이 적용된 디지털 버전으로 높은 공정 및 데이터 보안을 비롯해 신뢰할 수 있는 데이터 기록을 보장합니다. 방폭 지역에서도 사용할 수 있습니다.

적용 분야

특히 산화력이 강한 산과 염기의 농도 측정, 탱크 및 배관에서의 화학 제품 품질, 제품 및 제품 혼합물의 상분리, 섬유 함량이 높은 제지 생산 공정, 심하게 오염된 매질 및 폐수, 피막을 형성하는 매질 등에 대한 온라인 모니터링.

특장점

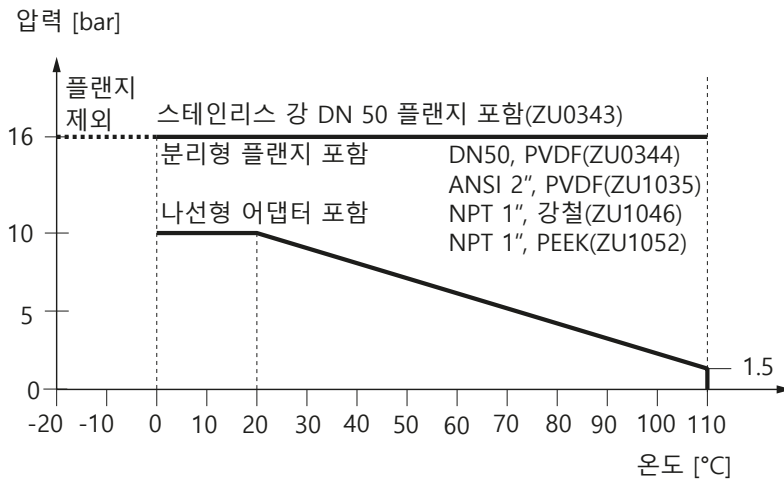
- 매질 접촉부의 재질: PFA
- 견고한 디자인
- 오염 및 피막 형성에 대한 영향이 적음
- 6개의 자리수까지 측정할 수 있는 넓은 측정 범위
- 유도식 측정 원리: 측정을 위한 센서 코일과 측정 매질 간의 완벽한 전기적인 절연
- 디지털 Memosens 프로토콜

제품 사양

셀 상수:	1.98/cm(최소 이격 거리 ≥ 30 mm)
측정 범위:	0 ~ 2000 mS/cm
분해능:	0.002 mS/cm
측정값 편차(-20 ~ +100 °C):	측정값의 ± 0.005 mS/cm + 0.5 %
측정값 편차(> 100 °C):	측정값의 ± 0.010 mS/cm + 0.5 %
재질:	PFA
온도 감지기:	Pt1000(IEC 60751에 따른 A 등급)
온도 반응 시간 t ₉₀ (DIN 746-1):	약 11분
공정 온도:	-20 ~ 110 °C
주변 온도:	-20 ~ 60 °C
보관 온도:	-20 ~ 80 °C
상대적인 공정 압력:	0 ~ 16 bar (압력 온도 그래프 참조)
케이블:	전선 가닥으로 끝나는 고정식 케이블 7 m
보호 등급(EN 60529):	IP 68(정품 개스킷을 사용하여 설치 시)
설치:	G ¾"(36 mm 렌치용 너트 및 FFKM(Chemraz) 개스킷 포함)
방폭	방폭 인증서 및 EU 적합성 선언 또는 www.knick.de를 참조해야 합니다.

디지털 유도식 전도도 센서 SE656(N/X)

압력 온도 그래프



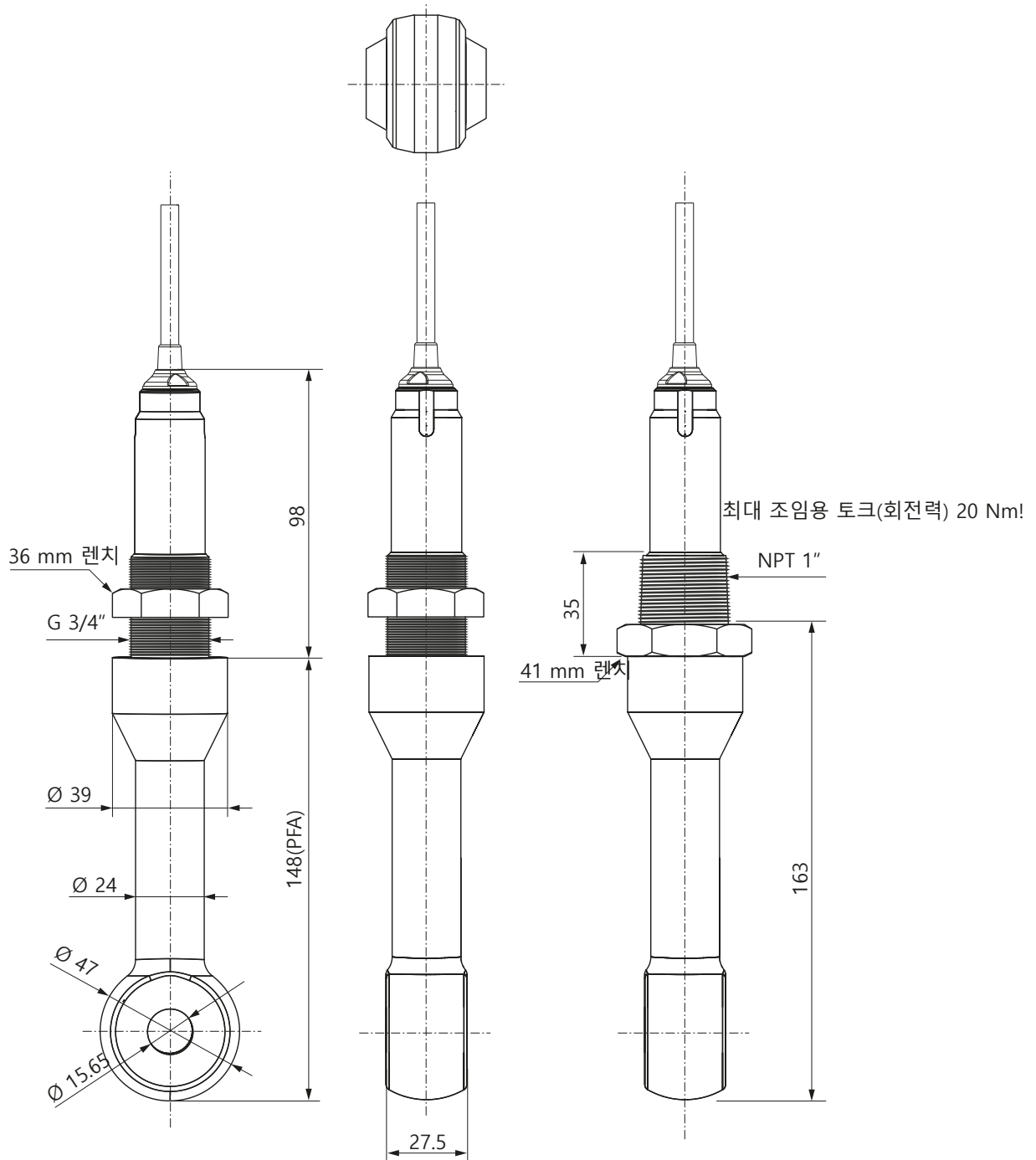
제품군의 구성

센서		주문 번호
전도도 센서 SE656N	디지털, Memosens 프로토콜	7 m 케이블 SE656N-GEFTW0KM
전도도 센서 SE656X	디지털, Memosens 프로토콜, 방폭 지역용.	7 m 케이블 SE656X-GEFT-W0KM
액세서리		주문 번호
NPT 1" 어댑터	스테인리스 강 재질 PEEK 재질	ZU1046 ZU1052
DN 50 PN 16 플랜지 ¹⁾	재질: 316 L	ZU0343
DN 50 PN 10 플랜지	재질: PVDF	ZU0344
ANSI 2", 150 lbs 플랜지	재질: PVDF	ZU1035
씰링 세트 B	너트 + FFKM O-링(1개) SE656(N/X)-GEFTW0KM용	ZU0341N
씰링 세트 C	PTFE DN 50 디스크 (부식성 매질로부터 플랜지 ZU0343 보호)	ZU0342N
O-링	FKM 재질 EPDM-FDA 재질 FFKM 재질	O-링 30x2.5 FKM O-링 30x2.5 EPDM-FDA O-링 30x2.5 FFKM
전도도 표준액 ²⁾	KCl 0.1 mol/l 12.88 mS/cm ±1.5 %	500 ml CS-C12880K/500

1) 부식성이 강한 매질은 씰링 세트 C를 사용해야 합니다.

2) 사용 설명서 준수(현장 조건)

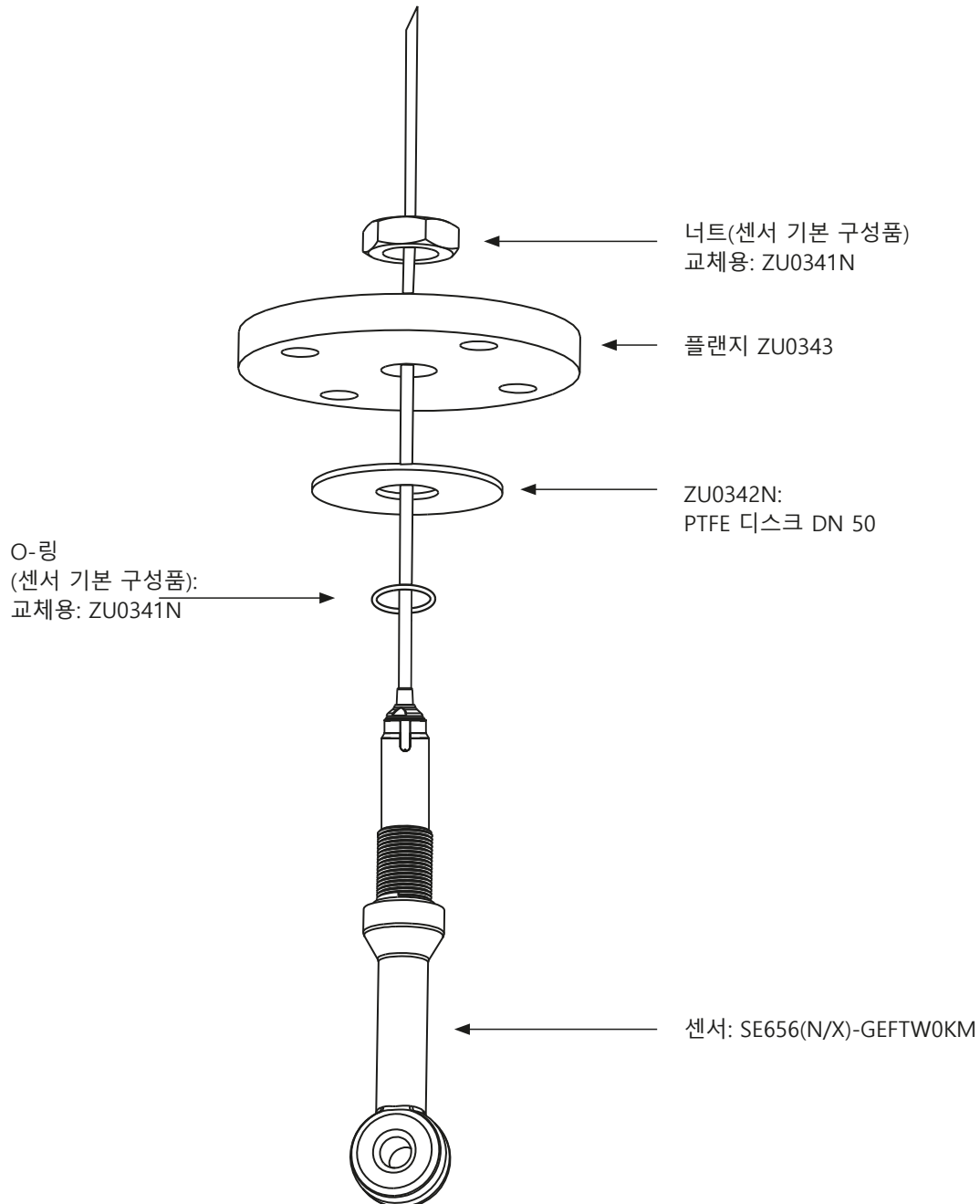
치수 도면



디지털 유도식 전도도 센서 SE656(N/X) digital

액세서리의 종류 및 설치 순서

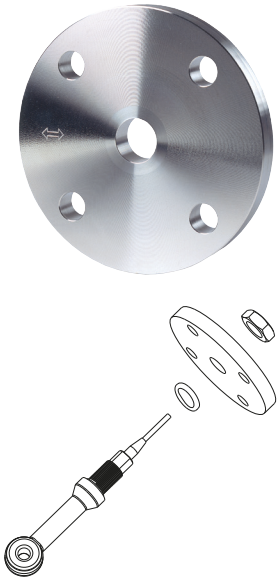
예시: 스테인리스 강 DN 50 플랜지, PTFE 디스크 포함



액세서리 / 제품 사양

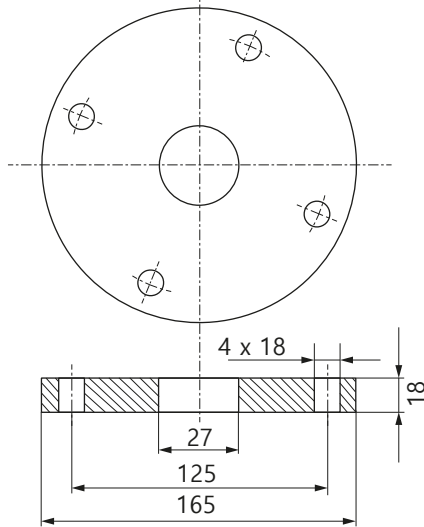
316 L 플랜지
ZU0343

DN 50 PN 16



치수 도면:

플랜지 / 스테인리스 강



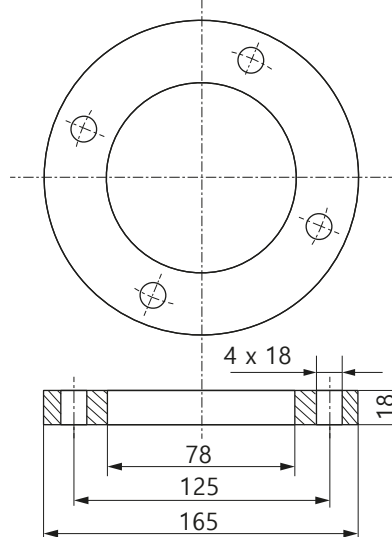
PVDF 플랜지
ZU0344

DN 50 PN 10

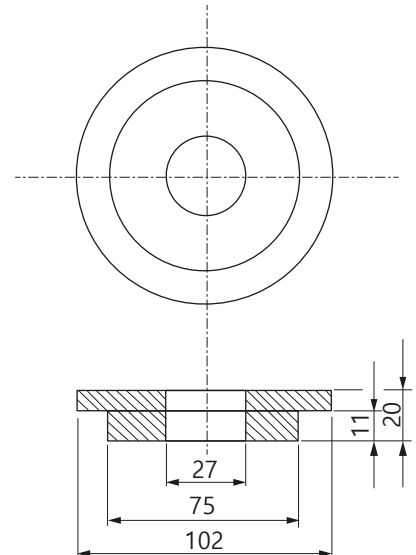


치수 도면:

분리형 플랜지



PVDF 플랜지

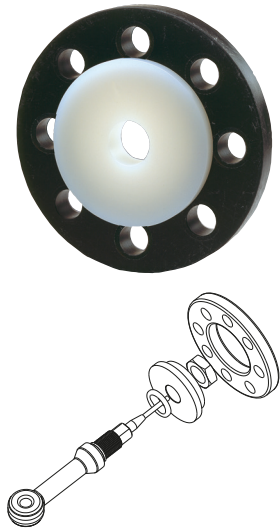


디지털 유도식 전도도 센서 SE656(N/X)

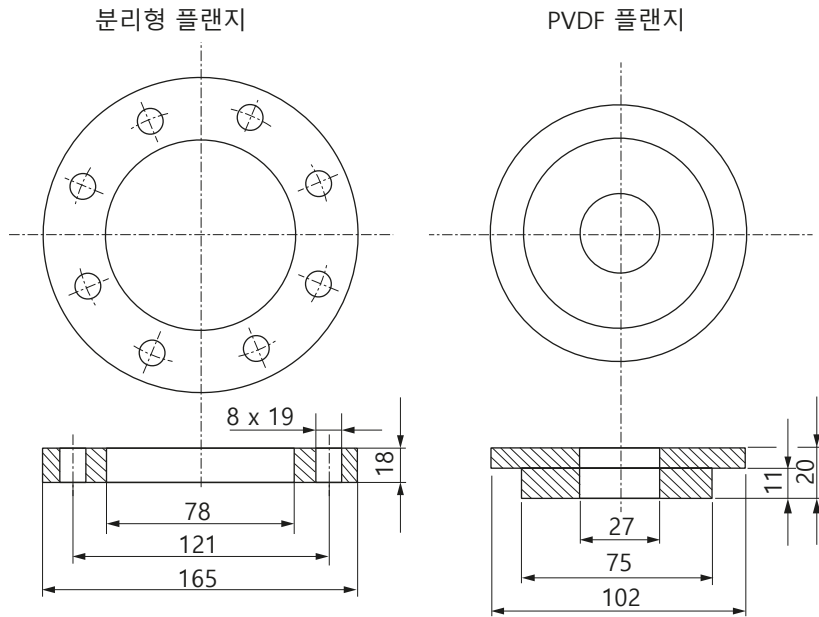
액세서리 / 제품 사양

ANSI 2" 플랜지
ZU1035

150 lbs



치수 도면:



NPT 1" 어댑터

스테인리스 강 ZU1046
PEEK ZU1052



치수 도면:

