

# Supports rétractables pneumatiques

Chem

Energy

Pharm

Food

Water



## SensoGate WA 131

**Support rétractable pneumatique pour les commandes simples et courantes du marché dans des applications de processus**

### Variable et économique

Basé sur le principe modulaire éprouvé du SensoGate, le support rétractable WA 131 est conçu pour des applications ne nécessitant pas de commande entièrement automatisée avec guidage central des milieux, mais qui ne peuvent néanmoins pas se passer de la technologie de pointe SensoGate. Le SensoGate WA 131 est idéal pour les connexions semi-automatisées ou entièrement automatisées à des commandes simples et courantes du marché ou à des solutions propres au client.

### Solutions individuelles

L'équipement des modèles économiques SensoGate WA 131 peut varier selon les besoins. Lors de la commande, il suffit au client d'indiquer les options de raccordement et les fonctions qu'il souhaite avoir avec le support rétractable. Quel que soit le modèle, la sonde peut être entretenue ou remplacée manuellement pendant le processus jusqu'à

une pression du processus de 10 bars.

Le support s'ajuste à l'application jusque dans le moindre détail et peut être adapté ultérieurement si les conditions d'utilisation changent.

### Rééquipement facile

Si par ex. un autre raccord de milieu s'avère nécessaire ultérieurement, c'est possible en remplaçant tout simplement le module correspondant. Cette modularité SensoGate permet aussi de remplacer le métal par du plastique ou de passer à des électrodes avec réserve d'électrolyte liquide. La fonction de sas brevetée, c'est-à-dire l'isolement efficace du processus, même pendant le mouvement de translation, est toujours maintenue. Cette fonction absolument unique au monde pour les supports rétractables s'applique aussi à la version hygiénique.

### Caractéristiques

- Design compact, lisse et résistant aux saletés
- Coûts d'entretien très bas et flexibilité maximale grâce à une structure entièrement modulaire
- Changement des joints extrêmement simple grâce à la chambre de calibrage/rinçage démontable
- Durée de vie allongée et usure des joints réduite
- Homologation ATEX II 1 GD c II pour le support complet
- Réduction des coûts grâce à une installation, une utilisation et un entretien facilités
- Très grande disponibilité
- Rinçage de protection des joints pour une longue durée de vie
- SensoLock pour une grande sécurité d'utilisation
- Clapet antiretour intégré et interrupteur de fin de course intégrés
- Changement rapide et facile de la chambre de calibrage et du tube d'immersion
- Tous les travaux d'entretien peuvent être réalisés sur place
- Rinçage cyclonique pour un nettoyage optimal
- Une profondeur de sonde parfaite
- Une longueur de sonde unique (225 mm), même pour les grandes profondeurs
- Nombreux raccordements processus disponibles
- Version à bride avec bague racleuse
- Structure modulaire pour le remplacement aisé des matériaux en contact avec le milieu : PEEK, PVDF, PP, 1.4571, Hastelloy.
- Modèles en plastique très résistants à la pression et à la température grâce à l'utilisation de plastique renforcé aux fibres de carbone
- Version spéciale pour les sondes à électrolyte liquide soumis à pression



### Caractéristiques techniques

#### Température et pression du processus admissibles en mouvement

Adaptation au processus 1.4571 / Hastelloy

10 bars (à 0 ... 140 °C)

Adaptation au processus PEEK HD

10 bars (à 0 ... 140 °C)

Adaptation au processus PVDF HD

10 bars (0 ... 120 °C), 6 bars (140 °C) 30 min

Adaptation au processus PEEK/PVDF

6 bars (0 ... 40 °C), linéaire descendante jusqu'à 2 bars (120 °C)

Adaptation au processus PP

6 bars (5 ... 30 °C), linéaire descendante jusqu'à 1 bar (80 °C)

Température et pression du processus admissibles, statique en position Service

16 bars (à 0 ... 40 °C), PP 10 bars (à 5 ... 20 °C)

Température ambiante

-10 ... +70 °C

Protection

IP 66

Matériau du boîtier

Inox A2/PP

Pression admissible pour la commande de la sonde

4 ... 7 bars

#### Qualité de l'air comprimé

Norme

selon ISO 8573-1:2001

Classe de qualité

3.3.3 ou 3.4.3

Classe de matière solide

3 (max. 5 µm, max. 5 mg/m<sup>3</sup>)

Teneur en eau pour des températures > 15 °C

Classe 4, Point de rosée 3 °C ou moins

Teneur en eau pour des températures 5 ... 15°C

Classe 3 Point de rosée - 20 °C ou moins

Teneur en huile

Classe 3 (max. 1 mg/m<sup>3</sup>)

#### Sondes

à électrolyte gel

Ø 12 mm, longueur 225 mm avec sonde de température, filetage Pg 13,5

à électrolyte liquide

Ø 12 mm, longueur 250 mm avec sonde de température

#### Adaptations au processus

Bride DIN EN 1092-1

DN 32 ... 100

Bride ANSI B 16.5

1 1/2" à 3"

Raccord laitier DIN 11851

DN 50 ... 100

Manchon Ingold, 25 mm

25 mm

G 2 1/4"

pour Knick ARF 210/30X

## Supports rétractables pneumatiques

Chem

Energy

Pharm

Food

Water

### SensoGate WA 131 pour des applications de processus

#### Suite – Caractéristiques techniques

##### Raccords

Ecoulement

G 1/8" intérieur, flexible EPDM, 3 m

pour les sondes soumises à pression

Raccord de flexible NW 6, pression dans la chambre de la sonde 0,5 ... bar au-dessus de la pression du processus (max. 7 bars)

pour l'air comprimé (air de réglage du support rétractable)

Raccord enfichable DN 4/6

Profondeur / Cotes de montage

Voir les dessins cotés

Matériaux en contact avec le milieu

Voir le code de commande



**Gamme de produits**

Référence

| Sas pour sonde de processus, pneumatique                |   | WA 131 / | <input type="checkbox"/> | <input type="checkbox"/> | <input type="checkbox"/> | <input type="checkbox"/> | <input type="checkbox"/> | <input type="checkbox"/> | <input type="checkbox"/> | <input type="checkbox"/> | <input type="checkbox"/> | <input type="checkbox"/> | <input type="checkbox"/> | <input type="checkbox"/> | <input type="checkbox"/> | <input type="checkbox"/> | <input type="checkbox"/> | <input type="checkbox"/> | <input type="checkbox"/> |
|---|---|----------|--------------------------|--------------------------|--------------------------|--------------------------|--------------------------|--------------------------|--------------------------|--------------------------|--------------------------|--------------------------|--------------------------|--------------------------|--------------------------|--------------------------|--------------------------|--------------------------|--------------------------|
| <b>Protection contre les explosions</b>                 | pour zone Ex 1 sans   |          | <b>X</b>                 |                          |                          |                          |                          |                          |                          |                          |                          |                          |                          |                          |                          |                          |                          |                          |                          |
| <b>Sonde</b>  | Electrolyte solide<br>Electrolyte liquide (mise sous pression possible)   |          | <b>0</b>                 | <b>1</b>                 |                          |                          |                          |                          |                          |                          |                          |                          |                          |                          |                          |                          |                          |                          |                          |
| <b>Matériau des joints</b>                              | Jeu d'anneaux en élastomère A, FKM (Viton)<br>Jeu d'anneaux en élastomère B, EPDM<br>Jeu d'anneaux en élastomère E, EPDM FDA<br>Jeu d'anneaux en élastomère K, FFKM compl. (Kalrez)   |          | <b>A</b>                 | <b>B</b>                 | <b>E</b>                 | <b>K</b>                 |                          |                          |                          |                          |                          |                          |                          |                          |                          |                          |                          |                          |                          |
| <b>Matériaux en contact avec le milieu<sup>*)</sup></b> | 1.4571/1.4571/1.4571<br>Hastelloy/Hastelloy/Hastelloy   |          | <b>A</b>                 | <b>B</b>                 |                          |                          |                          |                          |                          |                          |                          |                          |                          |                          |                          |                          |                          |                          |                          |
|   | PEEK/PEEK/PEEK<br>PVDF/PVDF/PVDF  |          | <b>C</b>                 | <b>D</b>                 |                          |                          |                          |                          |                          |                          |                          |                          |                          |                          |                          |                          |                          |                          |                          |
|   | PEEK HD/PEEK HD/PEEK HD<br>PVDF HD/PVDF HD/PVDF HD  |          | <b>E</b>                 | <b>F</b>                 |                          |                          |                          |                          |                          |                          |                          |                          |                          |                          |                          |                          |                          |                          |                          |
|   | PP renforcé   |          | <b>P</b>                 |                          |                          |                          |                          |                          |                          |                          |                          |                          |                          |                          |                          |                          |                          |                          |                          |
|   | 1.4571/1.4571/PEEK  |          | <b>Z</b>                 |                          |                          |                          |                          |                          |                          |                          |                          |                          |                          |                          |                          |                          |                          |                          |                          |
| <b>Adaptation au processus</b>                          | Bride acier 1.4571, DN 32<br>Bride acier 1.4571, DN 40<br>Bride acier 1.4571, DN 50<br>Bride acier 1.4571, DN 65<br>Bride acier 1.4571, DN 80 <sup>1)</sup><br>Bride acier 1.4571, DN 100 <sup>1)</sup>                                   |          | <b>B 0</b>               | <b>B A</b>               | <b>B 1</b>               | <b>B 2</b>               | <b>B 3</b>               | <b>B 4</b>               |                          |                          |                          |                          |                          |                          |                          |                          |                          |                          |                          |
|   | Raccord laitier DN 50<br>Raccord laitier DN 65<br>Raccord laitier DN 80<br>Raccord laitier DN 100   |          | <b>C 1</b>               | <b>C 2</b>               | <b>C 3</b>               | <b>C 4</b>               |                          |                          |                          |                          |                          |                          |                          |                          |                          |                          |                          |                          |                          |
|   | Bride ANSI 316, 1 1/2"<br>Bride ANSI 316, 2"<br>Bride ANSI 316, 2 1/2"<br>Bride ANSI 316, 3" <sup>1)</sup>  |          | <b>D 0</b>               | <b>D 1</b>               | <b>D 2</b>               | <b>D 3</b>               |                          |                          |                          |                          |                          |                          |                          |                          |                          |                          |                          |                          |                          |
|   | Manchon Ingold 25 mm  |          | <b>H 0</b>               |                          |                          |                          |                          |                          |                          |                          |                          |                          |                          |                          |                          |                          |                          |                          |                          |
| <b>Profondeur</b>                                       | petite<br>grande  |          | <b>A</b>                 | <b>B</b>                 |                          |                          |                          |                          |                          |                          |                          |                          |                          |                          |                          |                          |                          |                          |                          |
| <b>Raccord pneumatique</b>                              | Sans signalisation de fin de course pneumatique<br>Avec signalisation de fin de course pneumatique  |          | <b>A</b>                 | <b>B</b>                 |                          |                          |                          |                          |                          |                          |                          |                          |                          |                          |                          |                          |                          |                          |                          |
| <b>Raccord liquide de rinçage</b>                       | G 1/8" avec flexible d'écoulement complet (3 m)<br>G 1/8" avec flexible d'écoulement complet (3 m), amenée G 1/8"<br>G 1/8" avec flexible d'écoulement complet (3 m), amenée G 1/8" et flexible d'amenée complet (5 m) avec écrou-raccord |          | <b>0</b>                 | <b>1</b>                 | <b>2</b>                 |                          |                          |                          |                          |                          |                          |                          |                          |                          |                          |                          |                          |                          |                          |
| <b>SensoLock</b>  | sans<br>avec  |          | <b>0</b>                 | <b>1</b>                 |                          |                          |                          |                          |                          |                          |                          |                          |                          |                          |                          |                          |                          |                          |                          |
| <b>Modèle spécial</b>                                   | sans<br>équipé de graisse spéciale (fournie par le client)<br>avec bague racleuse, modèle renforcé PTFE/PEEK (ZU 0760)  |          |                          |                          |                          |                          |                          |                          |                          |                          |                          |                          |                          |                          |                          | <b>0 0 0</b>             | <b>0 0 1</b>             | <b>0 0 3</b>             |                          |

<sup>\*)</sup> Combinaisons de matériaux : chambre de calibrage en contact avec le processus/chambre de calibrage en contact avec le liquide de rinçage/tube d'immersion

<sup>1)</sup> Dans les modèles avec chambre de calibrage inférieure en plastique, une des rondelles de protection suivantes est nécessaire : ZU 0755, ZU 0756, ZU 0757, ZU 0758.

# Supports rétractables pneumatiques

Chem

Energy

Pharm

Food

Water

## SensoGate WA 131 pour des applications de processus

### Accessoires (informations détaillées à partir de la page 278)

Référence

|  |   |                      |
|--|---|----------------------|
| Kit de service                                       | Equipement de base                                  | <b>ZU 0680</b>       |
|  | Entretien, réparation, transformation               | <b>ZU 0740</b>       |
|  | Chambre de calibrage                                | <b>ZU 0754</b>       |
| Aide au montage                                      | pour joints toriques 20 x 2,5                       | <b>ZU 0747</b>       |
|  | pour bague racluse                                  | <b>ZU 0746</b>       |
| Soufflet   | Modèle pour les sondes à électrolyte liquide        | <b>ZU 0739</b>       |
| Protection   | Modèle pour sondes à électrolyte à polymère         | <b>ZU 0759</b>       |
| Bague racluse  | Modèle renforcé, PTFE/PEEK                          | <b>ZU 0760</b>       |
| Certificat de réception 3.1                          |   | <b>ZU 0708</b>       |
| Alimentation en air                                  | pour les sondes soumises à pression, 0,5 ... 4 bars | <b>ZU 0670/1</b>     |
|  | pour les sondes soumises à pression, 1 ... 7 bars   | <b>ZU 0670/2</b>     |
| Flexible   | 20 m (rallonge pour ZU 0670)                        | <b>ZU 0713</b>       |
| Rondelles de protection                              | PEEK/FFKM DN 80                                     | <b>ZU 0755</b>       |
|  | PEEK/FFKM DN 100                                    | <b>ZU 0756</b>       |
|  | PVDF/FFKM DN 80                                     | <b>ZU 0757</b>       |
|  | PVDF/FFKM DN 100                                    | <b>ZU 0758</b>       |
| Manchon à souder, incliné, PP                        |   | <b>ZU 0821</b>       |
| Manchon de protection à souder, droit, 40 mm         | pour paroi de récipient                             | <b>ZU 0717</b>       |
|  | pour tube DN 50                                     | <b>ZU 0717/DN50</b>  |
|  | pour tube DN 65                                     | <b>ZU 0717/DN65</b>  |
|  | pour tube DN 80                                     | <b>ZU 0717/DN80</b>  |
|  | pour tube DN 100                                    | <b>ZU 0717/DN100</b> |
| Manchon de protection à souder, incliné à 15°, 40 mm | pour paroi de récipient                             | <b>ZU 0718</b>       |
|  | pour tube DN 50                                     | <b>ZU 0718/DN50</b>  |
|  | pour tube DN 65                                     | <b>ZU 0718/DN65</b>  |
|  | pour tube DN 80                                     | <b>ZU 0718/DN80</b>  |
|  | pour tube DN 100                                    | <b>ZU 0718/DN100</b> |
|  | pour paroi de récipient, Hastelloy C22              | <b>ZU 0718/C22</b>   |
| Protection pour manchon de 25 mm                     |   | <b>ZU 0818</b>       |
| Interrupteur de fin de course, électrique            | Câble fixe 3 m                                      | <b>ZU 0859</b>       |

Vous trouverez des informations régulièrement actualisées sur [www.knick-france.fr](http://www.knick-france.fr)

Isolation Amplifiers  
Transmitters

Indicators

Process Analytics

Portable Meters

Laboratory Meters

Sensors

Fittings

**Knick** 

## Joints

|                          | Kit            | Contact (processus/liquide de rinçage) | Référence        |                  |
|--------------------------|----------------|--|------------------|------------------|
| Bride ou raccord laitier | A/1            | FKM                                    | <b>ZU 0689/1</b> |                  |
|                          | A/2            | FKM/FKM                                | <b>ZU 0689/2</b> |                  |
|                          | B/1            | EPDM                                   | <b>ZU 0690/1</b> |                  |
|                          | B/2            | EPDM/EPDM                              | <b>ZU 0690/2</b> |                  |
|                          | E/1            | EPDM FDA                               | <b>ZU 0692/1</b> |                  |
|                          | E/2            | EPDM FDA/EPDM                          | <b>ZU 0692/2</b> |                  |
|                          | K              | FFKM/FFKM                              | <b>ZU 0719</b>   |                  |
|                          | Manchon Ingold | A/1                                    | FKM              | <b>ZU 0693/1</b> |
|                          |                | A/2                                    | FKM/FKM          | <b>ZU 0693/2</b> |
|                          |                | B/1                                    | EPDM             | <b>ZU 0694/1</b> |
| B/2                      |                | EPDM/EPDM                              | <b>ZU 0694/2</b> |                  |
| E/1                      |                | EPDM FDA                               | <b>ZU 0696/1</b> |                  |
| E/2                      |                | EPDM FDA/EPDM                          | <b>ZU 0696/2</b> |                  |
| K                        |                | FFKM/FFKM                              | <b>ZU 0720</b>   |                  |

## Pièces de rechange

|                         |        | Référence      |
|-------------------------|--------|----------------|
| Tube d'immersion, court | 1.4571 | <b>ZU 0722</b> |
|                         | PEEK   | <b>ZU 0724</b> |
|                         | PVDF   | <b>ZU 0726</b> |
|                         | PP     | <b>ZU 0825</b> |
| Tube d'immersion, long  | 1.4571 | <b>ZU 0723</b> |
|                         | PEEK   | <b>ZU 0725</b> |
|                         | PVDF   | <b>ZU 0727</b> |
|                         | PP     | <b>ZU 0826</b> |

# Supports rétractables pneumatiques

Chem

Energy

Pharm

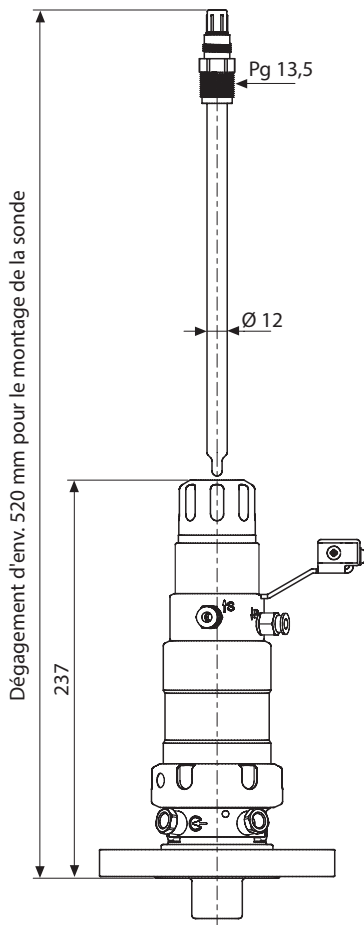
Food

Water

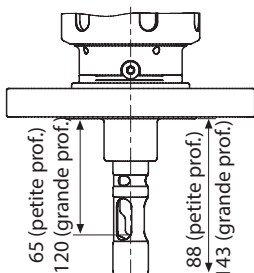
## SensoGate WA 131 pour des applications de processus

### Dessins cotés

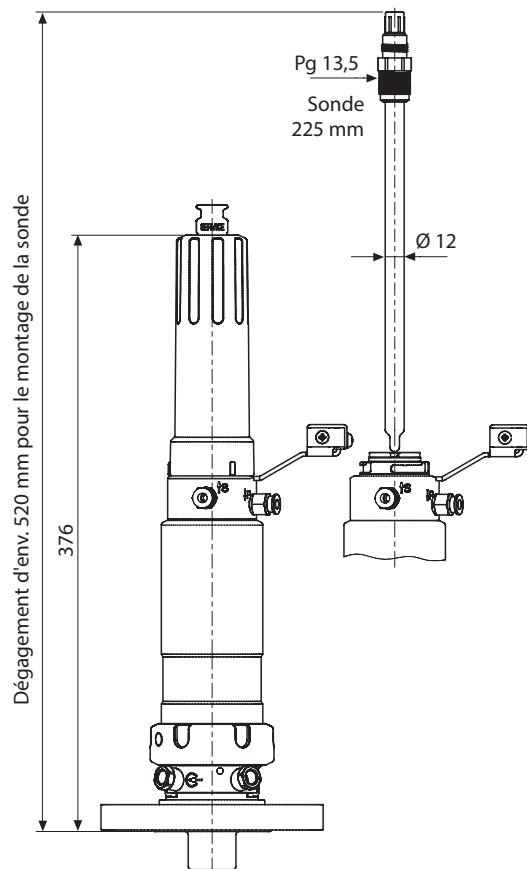
Cotes de montage SensoGate WA 131 avec petite profondeur pour des sondes à électrolyte gel



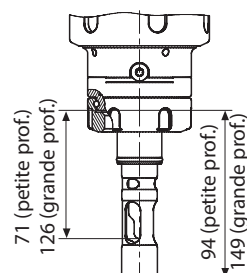
SensoGate WA 131  
Adaptation au processus bride  
DN 32 ... 100  
ANSI 316, 1 1/2" ... 3"  
Petite et grande profondeur



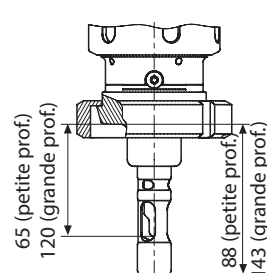
Cotes de montage SensoGate WA 131 avec grande profondeur pour des sondes à électrolyte gel



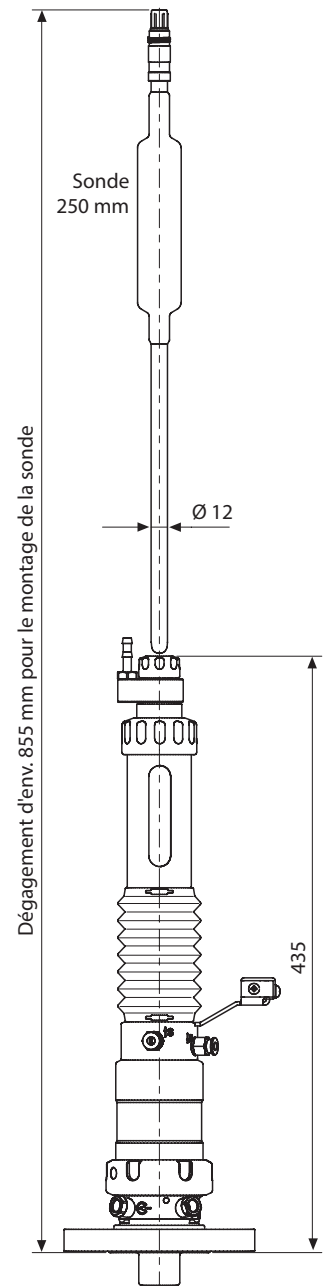
SensoGate WA 131  
Adaptation au processus Manchon Ingold 25 mm  
Petite et grande profondeur



SensoGate WA 131  
Adaptation au processus raccord laitier  
DIN 11851 DN 50 ... 100  
Petite et grande profondeur



Cotes de montage SensoGate WA 131 pour des sondes à électrolyte liquide



Vous trouverez des informations régulièrement actualisées sur [www.knick-france.fr](http://www.knick-france.fr)

Isolation Amplifiers  
Transmitters

Indicators

Process Analytics

Portable Meters

Laboratory Meters

Sensors

Fittings

**Knick** 