

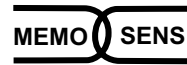
**SE 604-MS**  
**SE 604X-MS**

2-전극 전도도 센서

SE604-MS



SE604X-MS





# 사용 설명서

## ▲ 경고! 미준수 시 위험

명판에 표시된 경고 기호의 의미: 이 사용 설명서를 읽고 기술 데이터를 준수하며 안전 지침을 따르십시오.

### 1. 안전 지침

#### 1.1. 모든 사용 분야 - 모든 센서 버전

사용 장소에 따라 압력, 온도, 부식성이 강한 매질 또는 폭발성 대기로 인한 위험이 발생할 수 있습니다. 따라서 센서의 설치, 작동 및 유지·보수는 시스템 운영자의 승인 및 교육을 받은 사람만 수행할 수 있습니다.

#### 1.2. 방폭 지역 - Memosens 플러그 헤드가 있는 센서

폭발 가능성이 있는 지역에서의 전기 설비의 설치를 위한 규정 및 규격을 준수해야 합니다. 세부적인 사항에 대한 안내는 IEC 60079-14, EU 지침 2014/34/EU 및 1999/92/EC(ATEX), NFPA 70(NEC), ANSI/ISA-RP12.06.01을 참조하면 됩니다. 센서의 전기 및 온도 특성을 유지해야 합니다.

Memosens 방폭 센서는 오렌지 레드색의 링으로 식별됩니다. 센서는 인증서 BVS 15 ATEX E141 X 및 IECEx BVS 15.0114X에 설명된 바와 같이 타입이 CA/MS-\*\*\*X\*\* 또는 CA/MS-\*\*\*X\*\*-L이거나 하드웨어 및 기능이 동일한 인증된 측정 케이블을 사용하여 적합한 측정 기기에 연결할 수 있습니다.

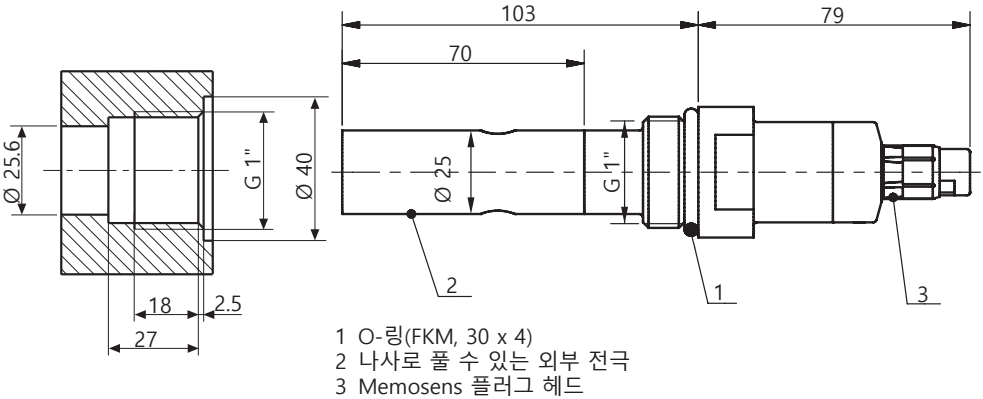
## 1. 사용 분야

SE 604(X)-MS 전도도 센서는 초순수에서 측정 범위가 500  $\mu\text{S}/\text{cm}$ 까지 넓은 동축 배열의 스테인리스 강 소재의 2전극 동축 배열센서입니다. 센서에는 쉽게 청소할 수 있도록 교체가 가능한 외부 전극이 있습니다. 온도 감지기가 센서에 통합되어 있습니다. 이 센서는 특히 발전소의 초순수 검사에 적합합니다.

## 2. 제품 구성

- 전도도 센서 SE 604 (X) Memosens®
- 사용 설명서
- 품질 인증서
- EC 형식 시험 증명서(SE 604X-MS에만 해당)

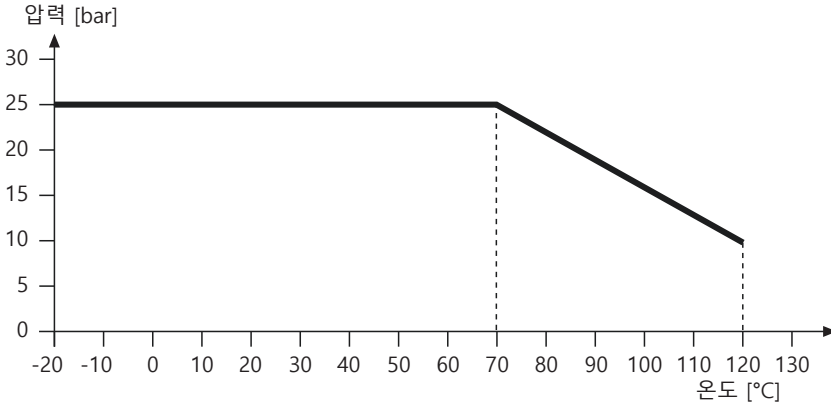
## 3. 치수 도면



## 4. 교정 / 조정

센서를 제거하고 세정하여 행구고 건조시킨 다음 교정액에 담급니다. 적합한 교정액 ZU 0350(15  $\mu\text{S}/\text{cm}$ ), ZU 0702(147  $\mu\text{S}/\text{cm}$ ). 센서를 제거해서는 안 되거나 제거할 수 없는 경우 제품 교정을 수행해야 합니다. 측정기의 사용 설명서를 준수해야 합니다. 센서의 셀 상수는 공장에서 인증할 수 있습니다(ZU 0320). 인증을 받으려면 센서를 공장으로 보내야 합니다.

## 5. 압력/온도 그래프



## 6. 제품 사양

셀 상수:	0.029/cm	
측정 범위:	0.04 ~ 500 $\mu$ S/cm	
재질:	<ul style="list-style-type: none"> <li>• 셀과 전극: 스테인리스 강 1.4571</li> <li>• 절연체: PVDF</li> <li>• 씰링: FKM(Viton)</li> </ul>	
온도 감지기:	NTC 30 kOhm	
온도:	매질: -20 ~ 120 °C, 주변: -25 ~ 80°C	
압력:	최대 25 bar(-20 ~ 70 °C); 최대 10 bar(120 °C)	
공정 연결부:	G 1"	
전기적 연결:	Memosens® 플러그 헤드	
치수:	치수 도면 참조	
무게:	약 0.5 kg	

## 7. 폐기



“폐전기/전자 제품” 폐기에 대한 국가별 법적 규정에 따라 폐기해야 합니다.

## 8. 방폭 지역: 전기 및 온도 파라미터

인증서 번호:

BVS 16 ATEX E 037 X  
IECEX BVS 16.0030X

마킹:

 II 1G  
Ex ia IIC T3/T4/T6 Ga

### 온도 파라미터:

온도 등급	주변 온도 범위 Ta	최대 허용 공정 온도
T6	-20 °C < Ta < +70 °C	70 °C
T4	-20 °C < Ta < +120 °C	120 °C
T3	-20 °C < Ta < +135 °C	135 °C

### 특별한 조건

- 케이블과 센서는 해당 온도 등급으로 지정된 주변 온도 범위에서만 작동할 수 있습니다.
- 플러그 헤드를 포함하여 측정 케이블은 Zone 0(카테고리 1G) 구역을 통과하는 경우 정전하로부터 보호해야 합니다.
- Memosens 센서는 정전기적으로 위험한 공정 조건에서 작동해서는 안 됩니다. 연결 시스템에 직접 영향을 미치는 강한 증기나 먼지의 흐름은 피해야 합니다.
- 금속 공정 연결부는 정전기 전도도가 1MΩ 미만인 설치 장소에서 연결해야 합니다.

# 9. Memosens 연결 케이블(액세서리)

## 모델 코드

케이블 라벨 또는 Memosens 커넥터에는 다음 정보가 인쇄되어 있습니다.

CA/MS - 003NAA

### 모델 명칭

#### 기기 연결

- A 페룰
- C M12(8핀) 커넥터

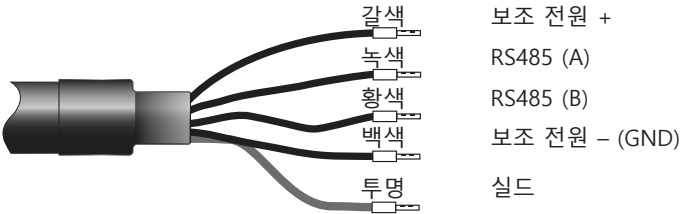
#### 방폭 승인

- N 아시오
- X 예

#### 케이블 길이

지정된 숫자는 길이(단위: 미터)에 해당합니다(003=3 m; 015=15 m 등).  
이와 달리 플렉시블 케이블에는 다음이 적용됩니다.  
001=1.5 m 길이, 003=2.9 m 길이.

## 페룰이 있는 케이블 - 단자 할당:





**Knick**  
**Elektronische Messgeräte**  
**GmbH & Co. KG**

**본사**

Beuckestraße 22 • 14163 Berlin

독일

전화: +49 30 80191-0

팩스: +49 30 80191-200

info@knick.de

www.knick.de

**지사/지역 대리점**

www.knick-international.com

원문 사용 설명서의 번역

저작권 2022 • 사정 통지 없이 변경될 수 있습니다

버전 5 • 문서 공개 일자 2022.09.09.

현재 문서는 당사 웹사이트의 해당 제품에서 다운로드할 수 있습니다.

TA-SE604MS-KNKO05



100700