

## Sondes de conductivité

Chem



### Sonde de conductivité inductive SE 656

**Sonde spéciale précise, très grande résistance chimique et très grande plage de mesure, pour les milieux très souillés et très oxydants**

Sonde inductive résistante à la corrosion pour la mesure de l'eau pure jusqu'à des conductivités très élevées. Insensible aux milieux très oxydants. Lisse, facile à nettoyer. Grande précision de mesure grâce à un système de mesure sans électrodes. Peu de risque de souillures grâce à la grande ouverture de la sonde. Convient également aux atmosphères explosibles.

#### Faits marquants

- Conception robuste
- Très grande plage de mesure grâce au principe de mesure inductif
- Insensible aux souillures
- Pas d'électrodes en contact avec le milieu
- Très grande résistance chimique (PFA)
- Mesure en atmosphère explosible

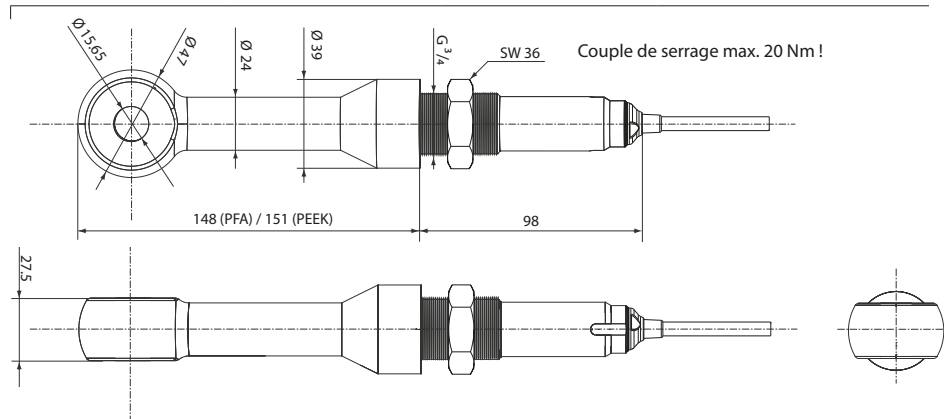
#### Applications

Mesure de la conductivité dans des acides et des bases à concentration élevée, dans l'acide fluorhydrique, dans l'acide nitrique, dans l'acide sulfurique concentré, dans l'oléum, dans des bases concentrées, dans des milieux très oxydants

#### Caractéristiques techniques

Facteur de cellule :	env. 2/cm ( $\geq 30$ mm de distance de la paroi)
Plage de mesure :	0,002 ... 2000 mS/cm
Erreur de mesurage :	$\pm (5 \mu\text{S/cm} + 0,5 \% \text{ de la valeur mesurée})$ ; à $-20 \dots +100 \text{ }^\circ\text{C}$ $\pm (10 \mu\text{S/cm} + 0,5 \% \text{ de la valeur mesurée})$ ; à $>100 \text{ }^\circ\text{C}$
Composition :	Cellule : PEEK ; Joint : FFKM (Chemraz)
Sonde de température :	Pt 100 (classe A)
Temps de réponse	
température $t_{90}$ :	env. 11 min
Température :	$-20 \dots +125 \text{ }^\circ\text{C}$
Pression :	0 ... 16 bars
Câble :	Câble fixe, 5 m
Protection :	IP 68 (lorsqu'il est monté)
Montage :	G 3/4" (écrou surplat 36 et joint FFKM (Chemraz) inclus dans le contenu)
Certificat ATEX (SE 656 X) :	II 1 G Ex ia IIC T4/T6 Ga

#### Dessin coté



**Gamme de produits**

Sonde de conductivité SE 656	G 3/4"
Sonde de conductivité SE 656X	G 3/4"

Référence

<b>SE 656</b>
<b>SE 656X</b>

**Accessoires**

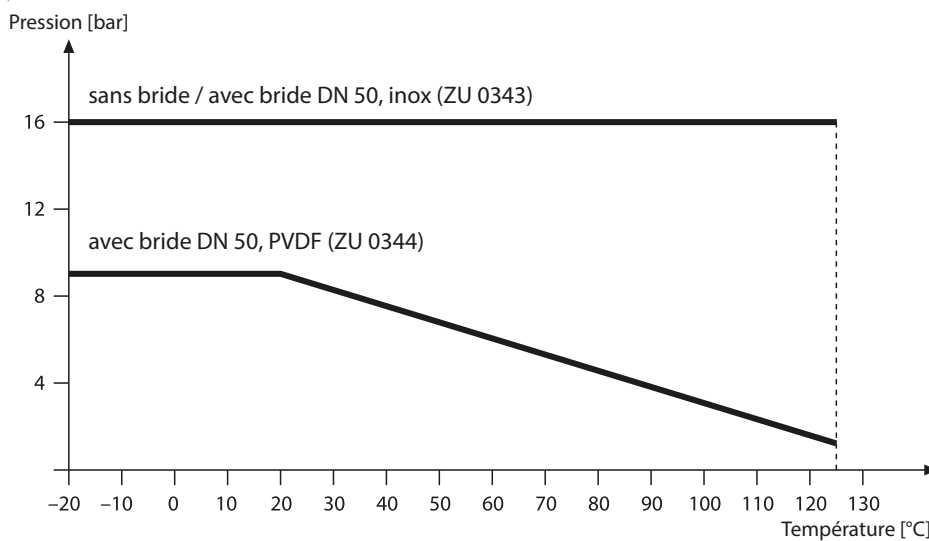
Bride DN 50 PN 16	Composition : 316 L
Bride DN 50 PN 10	Composition : PVDF
Jeu de joints A (rechange)	Ecrou + joint torique FKM (Viton) (3 unités)
Jeu de joints C	Rondelle PTFE DN 50 (protection de la bride ZU 0343 contre les milieux agressifs)
Standard de conductivité*)	KCl 0,1 mol/l 12,88 mS/cm ± 1,5 % 250 ml

Référence

<b>ZU 0343</b>
<b>ZU 0344</b>
<b>ZU 0340N</b>
<b>ZU 0342N</b>
<b>ZU 0348</b>

\*) Suivre les consignes du mode d'emploi (conditions pratiques de fonctionnement)

**Diagramme pression/température**



# Sondes de conductivité

Chem

## Sonde de conductivité inductive SE 656

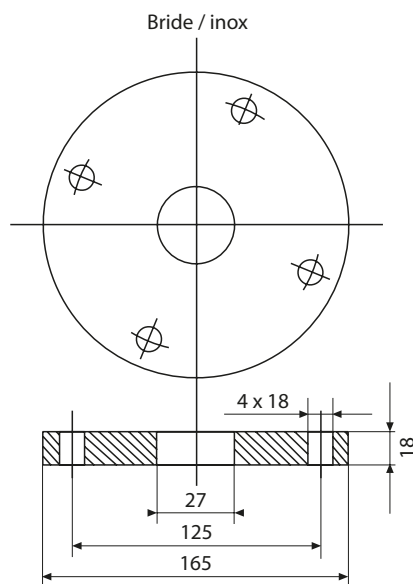
### Accessoires / Caractéristiques techniques

Bride 316 L  
ZU 0343

DN 50 PN 16



Dessin coté

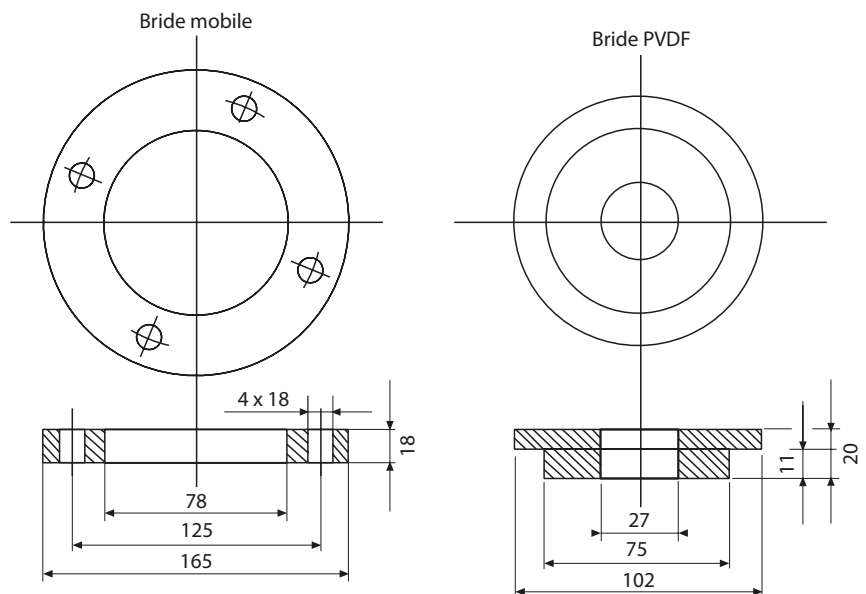


Bride PVDF  
ZU 0344

DN 50 PN 10



Dessins cotés :



### Vue d'ensemble des accessoires et montage

Exemple :

