

Stratos **Eco** 2405 Condi

Mesure de conductivité inductive

Affichage simultané de la conductivité/résistance/salinité et de la température ; grandes unités de mesure.

Des pictogrammes délivrent des consignes d'utilisation et signalent les états de fonctionnement exceptionnels. Les affichages d'état fournissent des informations sur le mode de fonctionnement en cours.

Sondes raccordables

- Une multitude de sondes inductives usuelles de fabrication européenne et américaine
- Sondes de température Pt100, Pt1000, NTC 100 k Ω



Stratos Eco 2405 Condl

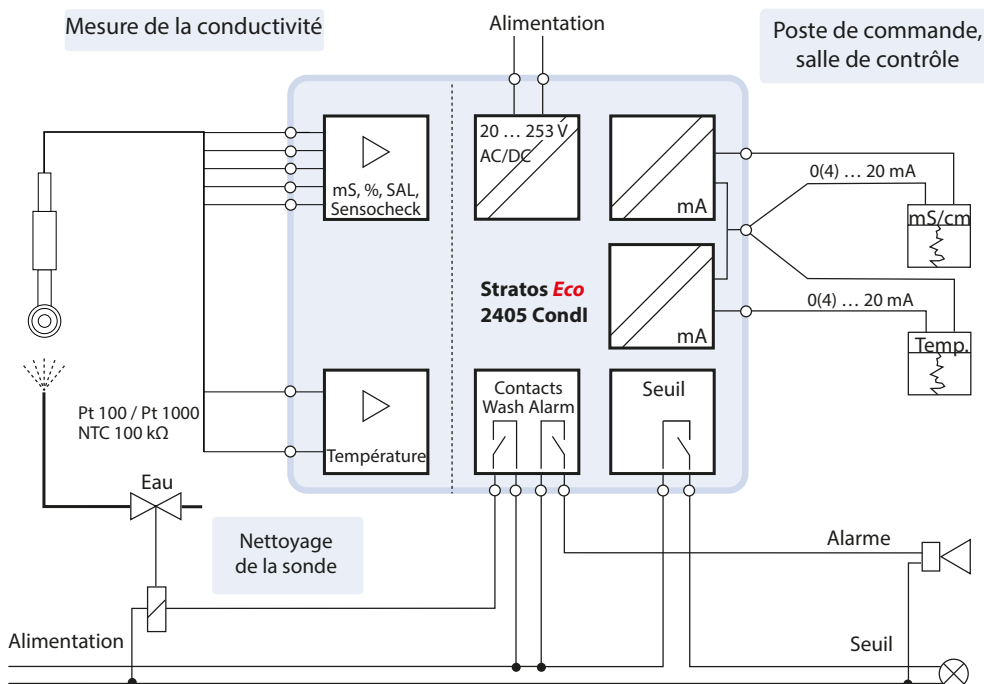
Gamme de produits

		Référence
Stratos Eco 2405 Condl	Analyseur de process pour la mesure de la conductivité avec des sondes inductives	2405 Condl

Accessoires de montage

		Référence
Kit de montage sur mât		ZU 0274
Kit de montage face avant		ZU 0275
Auvent de protection		ZU 0276

Câblage



Caractéristiques techniques

Entrée Cond	Entrée pour sondes de conductivité inductives	SE 655, SE 656, SE 660 entre autres	
Plages d'affichage	Conductivité	0,00 ... 1999 mS/cm	
	Concentration	0,00 ... 9,99 % poids	
	Salinité	0,0 ... 45 ‰ (0 ... 35 °C)	
Plages de mesure	Conductivité	0,000 ... 9,999 mS/cm 0,00 ... 99,99 mS/cm 0,0 ... 999,9 mS/cm 0 ... 1999 mS/cm 0,000 ... 9,999 S/m 0,00 ... 99,99 S/m	
	Concentration	0,00 ... 9,99 % 10,0 ... 100,0 %	
	Salinité	0,0 ... 45,0 ‰ (0 ... 35 °C)	
	Temps de réponse (T ₉₀)	Env. 2 s	
	Écart de mesure ^{1, 2, 3)}	1 % d. m. + 0,005 mS	
	Compensation de température^{*)} (température de référence 25 °C)	(OFF)	Sans
		(LIN)	Caractéristique linéaire 00,00 ... 19,99 %/K
		(NLF)	Eaux naturelles suivant EN 27888 (0 ... 35 °C)
	Détermination de concentration	[1] NaCl	0,00 ... 9,99 % poids (0 ... 100 °C)
		[2] HCl	0,00 ... 9,99 % poids (-20 ... 50 °C)
[3] NaOH		0,00 ... 9,99 % poids (0 ... 100 °C)	
[4] H ₂ SO ₄		0,00 ... 9,99 % poids (-17 ... 110 °C)	
[5] HNO ₃		0,00 ... 9,99 % poids (-20 ... 50 °C)	
Adaptation de la sonde	– Saisie du facteur de cellule avec affichage simultané de la conductivité et de la température		
	– Saisie de la conductivité de la solution de calibrage avec affichage simultané du facteur de cellule et de la température		
	– Calibrage du produit		
	– Compensation du zéro		
	– Compensation de la sonde de température		
	Facteur de cellule admissible	0,100 ... 19,999	
	Facteur de transfert admissible	1,00 ... 199,99	
	Écart du zéro admissible	±0,5 mS/cm	
	– Surveillance de la bobine émettrice et des câbles contre les courts-circuits		
	– Surveillance de continuité de la bobine réceptrice et de ses câbles		
Sensocheck	Fournit des informations sur l'état de la sonde (évaluation du zéro, Sensocheck)		
Sensoface	Contrôle de la sonde pour valider la sonde et l'ensemble du traitement de la valeur mesurée (affichage : résistance/température)		
Contrôleur de sonde	Pt 100 / Pt 1000 / NTC 100 kΩ, raccordement à 2 fils, ajustable		
Entrée température^{*)} Plage de mesure	Pt 100 / Pt 1000	-20,0 ... 200,0 °C (-4 ... 392 °F)	
	NTC 100 kΩ	-20,0 ... 130,0 °C (-4 ... 266 °F)	
	Résolution	0,1 °C/1 °F	
	Écart de mesure ^{1, 2, 3)}	< 0,5 K (< 1 K pour Pt 100 ; < 1 K pour NTC > 100 °C)	

Stratos Eco 2405 Condl

Caractéristiques techniques

Sortie 1	0/4 ... 20 mA, max. 10 V, flottante	
Paramètre*)	Conductivité, concentration ou salinité	(liaison galvanique avec la sortie 2)
	Dépassement*)	22 mA avec messages d'erreur
	Filtre de sortie*) (amortissement)	Passe-bas, constante de temps filtre 0 ... 120 s
	Écart de mesure ¹⁾	< 0,3 % du courant + 0,05 mA
	Début/fin de mesure	Configurable à l'intérieur de la plage de mesure
	Fourchette de mesure min.	5 % de la plage de mesure sélectionnée
Sortie 2	0/4 ... 20 mA, max. 10 V, flottante (liaison galv. avec sortie 1)	
Paramètre	Température	
	Dépassement*)	22 mA avec messages d'erreur
	Filtre de sortie*) (amortissement)	Passe-bas, constante de temps filtre 0 ... 120 s
	Écart de mesure ¹⁾	< 0,3 % du courant + 0,05 mA
	Début/fin de mesure*)	-20 ... 300 °C / -4 ... 572 °F
	Fourchette de mesure admissible	20 ... 320 K / 36 ... 576 °F
Contact d'alarme	Contact relais, flottant	AC < 250 V / < 3 A / < 750 VA DC < 30 V / < 3 A / < 90 W
	Caractéristique du contact	N/C (type fail-safe)
	Temporisation alarme	10 s
Contact de seuil	Contact relais R1, flottant	AC < 250 V / < 3 A / < 750 VA DC < 30 V / < 3 A / < 90 W
	Caractéristique contact*)	N/C ou N/O
	Temporisation*)	0000 ... 9999 s
	Points de commutation*)	Dans la plage de mesure
	Hystérésis*)	0 ... 50 % de la plage de mesure
Contact de nettoyage	Contact relais "Clean"	AC < 250 V / < 3 A / < 750 VA DC < 30 V / < 3 A / < 90 W
	Caractéristique contact*)	N/C ou N/O
	Intervalle de rinçage*)	000,0 ... 999,9 h (000,0 h = fonction de nettoyage désactivée)
	Durée de rinçage*)	0000 ... 1999 s
Écran	Écran à cristaux liquides à 7 segments avec symboles	
	Écran principal	Hauteur des caractères 17 mm, symboles de mesure 10 mm
	Écran secondaire	Hauteur des caractères 10 mm, symboles de mesure 7 mm
	Sensoface	3 indicateurs d'état (souriant, neutre, triste)
	Affichage d'état	4 barres d'état "meas", "cal", "alarme", "config" autres pictogrammes pour la configuration et les messages
	Affichage d'alarme	LED rouge en cas d'alarme
Clavier	5 touches : [cal] [conf] [▶] [▲] [enter]	

Caractéristiques techniques

Fonctions de service	Générateur de courant	Courant spécifiable pour sorties 1 et 2 (00,00 ... 22,00 mA)
	Autotest de l'appareil	Test de mémoire automatique (RAM, FLASH, EEPROM)
	Test écran	Affichage de tous les segments
	Last Error	Affichage de la dernière erreur survenue
	Contrôleur de sonde	Affichage du signal direct de la sonde non corrigé (sonde)
Sauvegarde des données	Paramètres et données de calibrage > 10 ans (EEPROM)	
Protection contre les chocs électriques	Séparation de protection de tous les circuits basse tension par rapport au secteur par isolation double suivant EN 61010-1	
Alimentation	24 (-15 %) ... 230 (+10 %) V AC/DC	Env. 5 VA/2,5 W AC : 45 ... 65 Hz Catégorie de surtension II, classe de protection II
Conditions de service nominales	Température ambiante	-20 ... 55 °C
	Humidité relative	10 ... 95 %, sans condensation
	Hauteur maximale d'opération	2000 m
Température transport/stockage	-20 ... 70 °C	
CEM	EN 61326-1, EN 61326-2-3	
	Émission de perturbations	Classe B (zone résidentielle) Classe A pour réseau > 60 V DC
	Immunité aux perturbations	Industrie
Protection contre les explosions	FM	NI, Class I Div 2, Groups A, B, C & D T4, T _a = 55 °C; Type 2 NI, Class I Zone 2, Group IIC T4, T _a = 55 °C; Type 2
	CSA	Class I Div. 2, Groups A, B, C and D, T4 Ex nA IIC T4
Boîtier	Matière plastique PBT (polybutylène téréphtalate), renforcé de billes de verre	
	Couleur	Noir
	Montage	– Montage mural – Fixation sur mât ZU 0274 Ø 40 ... 60 mm □ 30 ... 45 mm – Montage face avant ZU 0275 Découpe suivant DIN 43 700, étanche par rapport au tableau
	Dimensions (mm)	H x L x P 144 x 144 x 105
	Protection	IP 65/NEMA 4X
	Passages de câbles	3 ouvertures pour passe-câbles à vis M20 x 1,5 2 ouvertures pour NPT ½" ou Rigid Metallic Conduit
	Poids	env. 1 kg

*) programmable

1) dans des conditions de service nominales

2) ±1 digit

3) plus erreur de la sonde

Stratos Eco 2405 Condi

Correspondance des bornes

20	19	18	17	16	15	14	13	12	11	10	9	8	7	6	5	4	3	2	1
24 to 230 V ac/dc	clean	alarm	do not connect	rel.1	+ 2	=	+ 1	hi	lo	send	lo	hi	receive	hi	lo	send	lo	hi	
power														output					do not connect

MAX. RELAY CONTACT RATING: AC < 250 V / < 3 A / < 750 VA, DC < 30 V / < 3 A / < 90 W, RESISTIVE

WARNING -EXPLOSION HAZARD- DO NOT DISCONNECT EQUIPMENT UNLESS POWER HAS BEEN SWITCHED OFF OR THE AREA IS KNOWN TO BE NON-HAZARDOUS.
WARNING -BONDING BETWEEN CONDUIT IS NOT AUTOMATIC AND MUST BE PROVIDED AS PART OF THE INSTALLATION. SEE INSTALLATION INSTRUCTIONS.
WARNING -SUBSTITUTION OF COMPONENTS MAY IMPAIR SAFETY.
WARNING -CLEAN ONLY WITH ANTISTATIC MOISTENED CLOTH.
CAUTION -USE SUPPLY WIRES SUITABLE FOR 30°C ABOVE SURROUNDING AMBIENT AND RATED AT LEAST 250 V, USE SIGNAL WIRES SUITABLE FOR AT LEAST 250 V.
AVERTISSEMENT -RISQUE D'EXPLOSION- AVANT DE DECONNECTER L'EQUIPEMENT, COUPER LE COURANT OU S'ASSURER QUE L'EMPLACEMENT EST DESIGNÉ NON DANGEREUX.

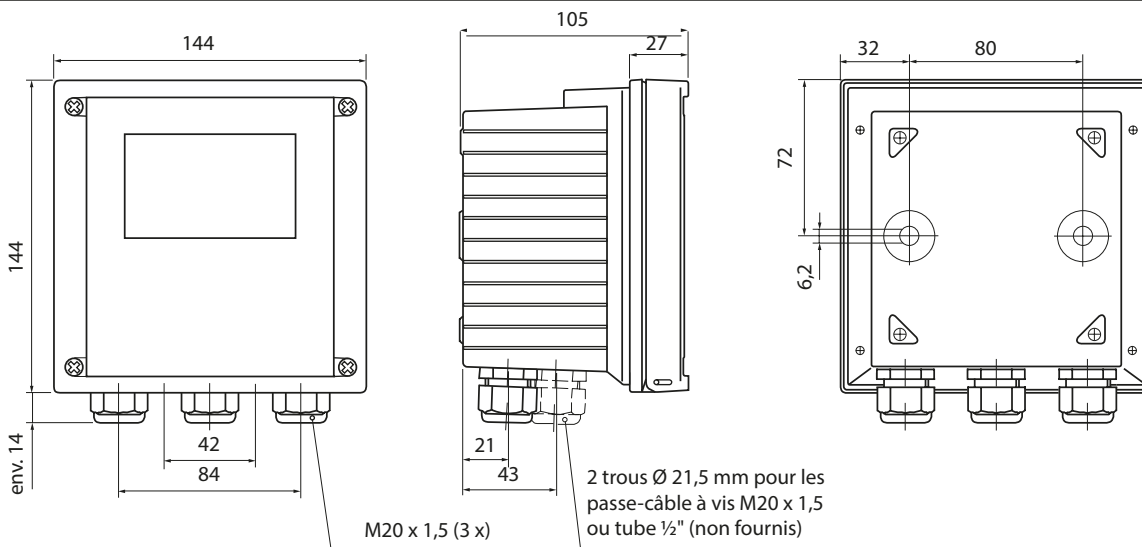
NI, CL1, DIV2, GPA, B, C, D, T4
 NI, CL1, ZN2, GP IIC, T4
 CU DIV2 GPA, B, C, D, T4
 Ex nA IIC T4 CSA 1342049
 Control Dwg. 194.130-330
 ENCLOSURE TYPE 2
 Tamb - 20 to + 55 °C

RTD
 RTD
 shield drain

75432/0000000 F-2405CONDI

Made in Germany

Dessin coté



Kit de montage sur mât ZU 0274

Auvent de protection ZU 0276

Kit de montage face avant ZU 0275

