

## EPC700 Hose

在安装和装配之前，必须阅读并理解相应基础设备（EPC710、EPC720 或 EPC730）操作说明书中的“补充说明”和“安全”章节。

### 合规使用

介质软管 EPC700 Hose（以下也称作介质软管或产品）由套管中的若干单根软管构成。这些单根软管用于将压缩空气和水从阀传输到连接件。

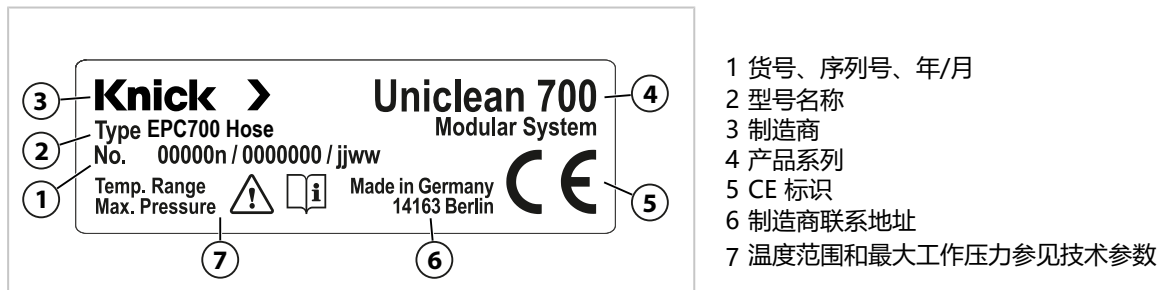
仅允许在遵守技术参数中指定工作条件的情况下使用本产品。

### 供货范围

- EPC700 Hose
- 安装说明书

### 铭牌

通过铭牌标识产品。

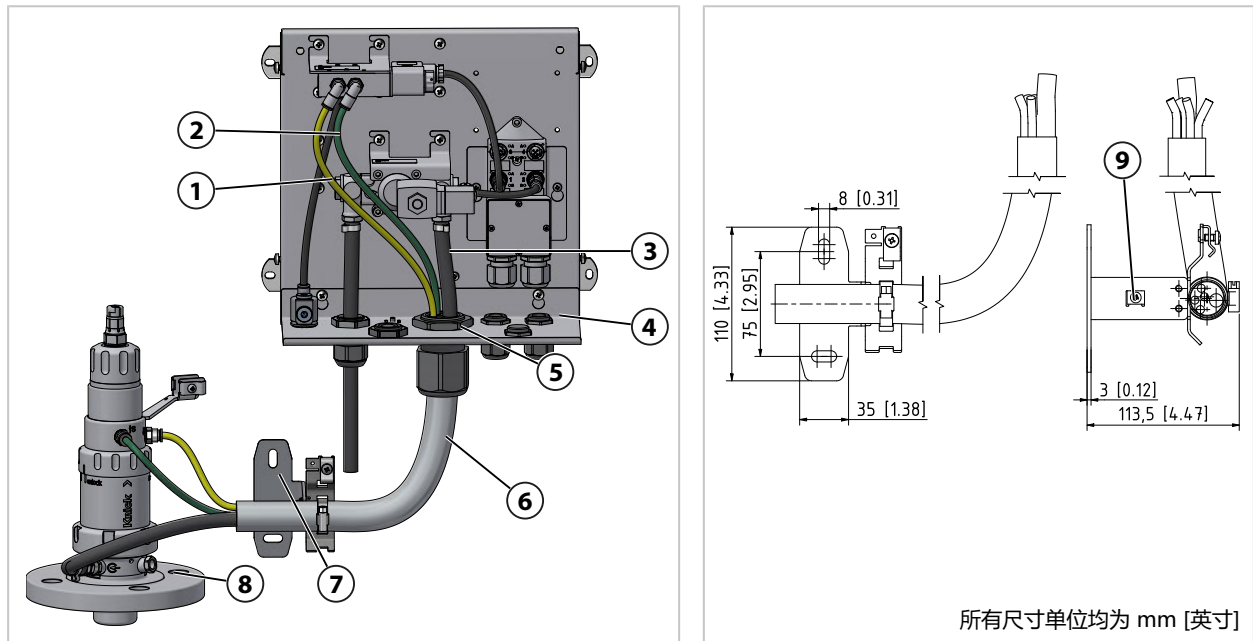


### 安装

**▲小心！** 压缩空气软管甩动会引起受伤危险。在安装/拆卸压缩空气软管之前中断压缩空气供应。

**提示：** 视阀配置而定，介质软管可能包含未使用的软管。这些可以留在套管中，或者将其移去。

**提示：** 插图所示为配有 SensoGate WA131 的规格示例 EPC700 Hose。



01. 将螺母（对边宽度 50）(5) 从介质软管 (6) 上拧下，将介质软管安装在直角接头 (4) 上。

02. 从内侧将螺母（对边宽度 50）(5) 重新拧紧在介质软管 (3) 上。

03. 将阀 EPC700 Air 5/2-Way Valve 上的黄色压缩空气软管  $\varnothing$  6 mm (1) 插入快速接头 4 (过程位置) 直至到底 (参见 EPC700 Air 5/2-Way Valve 安装说明书)。必要时缩短软管长度。
04. 将阀 EPC700 Air 5/2-Way Valve 上的绿色压缩空气软管  $\varnothing$  6 mm (2) 插入快速接头 2 (维修位置) 直至到底 (参见 EPC700 Air 5/2-Way Valve 安装说明书)。必要时缩短软管长度。
05. 将黑色水软管  $\varnothing$  13 mm (3) 插在阀 EPC700 Water 2/2-Way Valve 的管接头上, 并用管夹固定 (参见 EPC700 Water 2/2-Way Valve 安装说明书)。

如果使用阀 EPC700 Air 2/2-Way Valve 或 EPC700 Air 3/2-Way Valve :

06. 将阀 EPC700 Air 2/2-Way Valve 上的透明压缩空气软管  $\varnothing$  6 mm 插入快速接头 2 直至到底 (参见 EPC700 Air 2/2-Way Valve 安装说明书)。必要时缩短软管长度。
07. 将阀 EPC700 Air 3/2-Way Valve 上的蓝色压缩空气软管  $\varnothing$  6 mm 插入快速接头 2 直至到底 (参见 EPC700 Air 3/2-Way Valve 安装说明书)。必要时缩短软管长度。
08. 将终端固定支架 (7) 安装在连接件附近的墙上。
09. 将压缩空气软管和水软管安装在连接件 (8) 上 (参见连接件操作说明书)。必要时缩短软管长度。
10. 将接地端子 (9) 与设备的等电位连接系统相连。

## 技术参数

### 套管

材料	PVC
外径	约 34 mm
内径, 公称通径	25 mm, DN 25
长度	根据产品代码 (参见基础设备操作说明书)

### 压缩空气软管

材料	PA 12
外径	6 mm
内径, 公称通径	4 mm, DN 4
工作压力	最大 10 bar (145 psi)
连接	两侧均为自由端, 用于快插接头

### 水软管

材料	EPDM
外径	13 mm
内径, 公称通径	6 mm, DN 6
工作压力	最大 16 bar (232 psi)
连接	两侧均为自由端, 用于软管接头

### 固定

墙面支架材料	A2 不锈钢
墙面支架尺寸	约 35 × 114 × 110 mm ( 1.38 × 4.49 × 4.33 英寸 )
设备侧	螺纹接头

### 环境条件

运输/储存温度	-20... 70 °C (-4... 158 °F)
环境温度	5... 70 °C (41... 158 °F)
相对湿度	5... 95 %, 不冷凝

