



Sonde de conductivité SE 600

Sonde à 4 électrodes pour des applications à haute pression et températures élevées, grande plage de mesure de l'eau pure jusqu'à des conductivités élevées

Pour applications chimiques spéciales jusqu'à 210 °C et 25 bars. Plage de mesure universelle d'eau pure jusqu'à 600 mS/cm.

Avec un câble fixe et une sonde de température intégrée. Matériaux en contact avec le milieu: acier inoxydable et PTFE; forme très compacte.

Applications

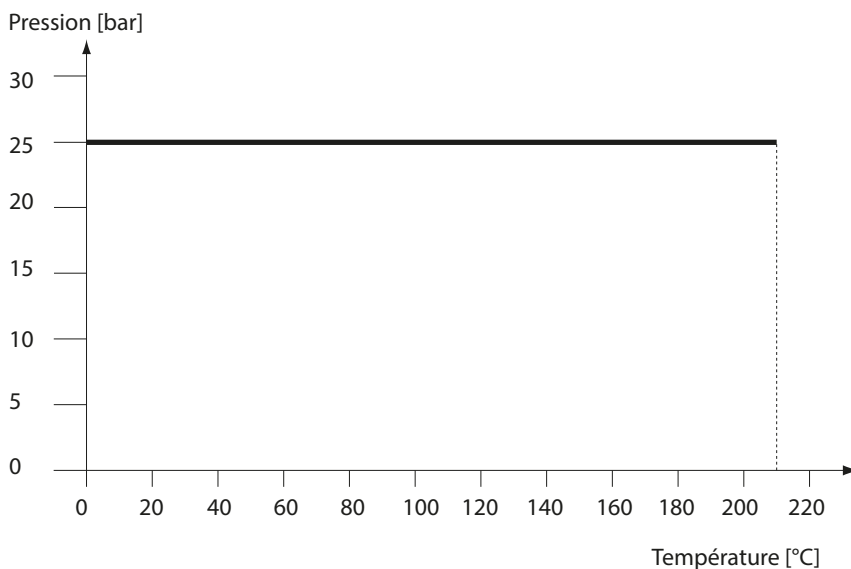
Processus chimiques spéciaux, surveillance du refroidisseur, même pour milieux très souillés tels que milieux à fibres, production de cellulose.

Caractéristiques techniques

Constante de cellule ^{*)} :	0,14 ... 0,38 cm (valeur exacte indiquée sur la plaque signalétique)
Plage de mesure:	env. 0,5 µS/cm ... 600 mS/cm
Composition:	Tige : PTFE/acier inox AISI 316 L Electrodes : acier inox AISI 316 L
Sonde de température:	Pt 1000 (classe IEC A)
Température:	max. 210 °C
Pression:	max. 25 bars
Raccordement processus:	Manchon à souder 1" (voir Accessoires)
Câble:	Câble fixe, 5 m

^{*)} Suivre les consignes du mode d'emploi (conditions pratiques de fonctionnement)

Diagramme pression/température



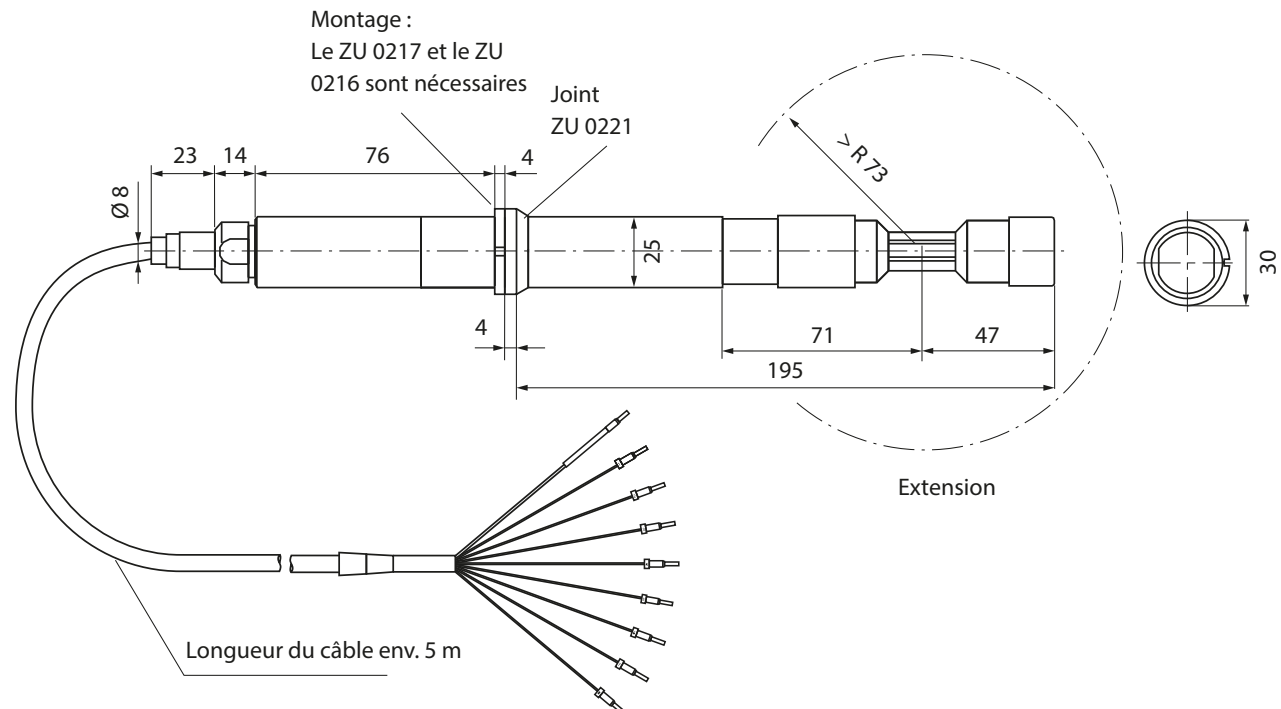
Sonde de conductivité SE 600

Gamme de produits

Sensor		Référence
Sonde de conductivité SE 600	G 1"	SE 600

Accessoires		Référence
Anneau à visser pour ZU 0217		ZU 0216
Manchon à souder pour ZU 0216		ZU 0217
Joint (rechange)		ZU 0221
Ecrou-raccord		ZU 0222
Standard de conductivité	KCl 0,1 mol/l 12,88 mS/cm ± 1,5 %	ZU 0348
Certificat de calibrage		ZU 0320

Dessin coté



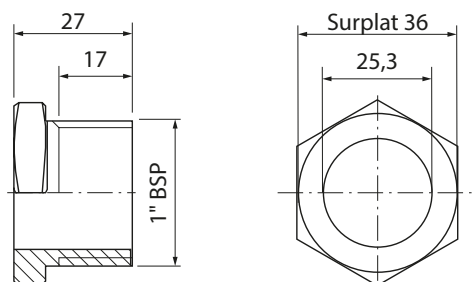
Accessoires / Caractéristiques techniques

Anneau à visser ZU 0216



Composition: 316 L
 Raccordement processus: 1" BSP for ZU 0217
 Température: max. 210 °C
 Pression: max. 40 bar

Dessin coté

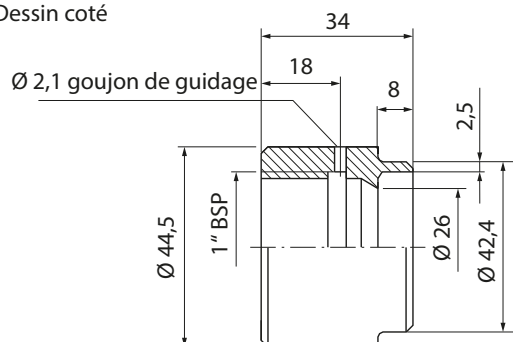


Manchon à souder ZU 0217

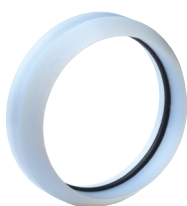


Composition: AISI 316 L
 Raccordement processus: manchon à souder
 Température: max. 210 °C
 Pression: max. 40 bar

Dessin coté

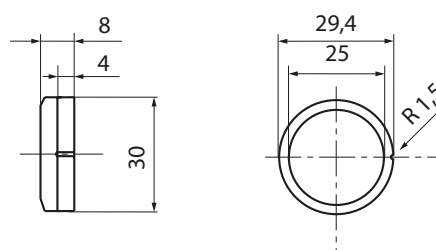


Joint (rechange) ZU 0221



Composition: PTFE

Dessin coté



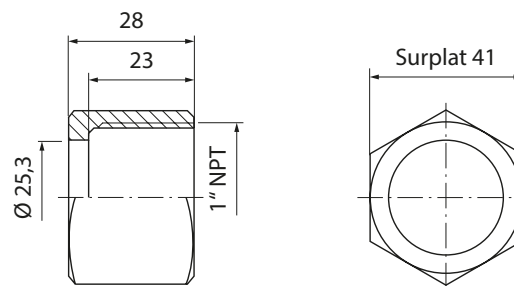
Sonde de conductivité SE 600

Suite – Accessoires /Caractéristiques techniques

Ecrou-raccord pour le montage sur embouts filetés, ZU 0222

Composition: AISI 316 L
 Dimensions: 1" NPT
 Température: max. 210 °C
 Pression: max. 40 bar

Dessin coté



Exemples de montage

