

NUMERIQUE

Rapport Memosens



Sonde de conductivité inductive SE656(N/X)

Sonde de conductivité universelle et précise, présentant une très haute résistance chimique aux fluides très oxydants.

Numérique avec rapport Memosens.

La sonde de conductivité inductive numérique SE656(N/X) est une sonde robuste et résistante à la corrosion, particulièrement adaptée aux applications de l'industrie chimique en raison de sa longue durée de vie et sa grande résistance chimique aux fluides agressifs. Sa grande ouverture, associée à un matériau anti-salissures, empêche tout blocage et dépôt, même dans des fluides très souillés. Le principe de mesure inductif permet une isolation galvanique complète de la mesure avec le fluide.

La sonde est polyvalente et convient à un large éventail d'applications grâce à sa plage de mesure de six décades. Sa version numérique avec rapport Memosens assure une grande sécurité des process et des données et garantit un enregistrement fiable des données. Également en atmosphère explosive.

Applications

Mesure de la concentration d'acides

Caractéristiques techniques

Facteur de cellule :	1,98 /cm (≥ 30 mm de distance de la paroi)
Plage de mesure :	0 ... 2000 mS/cm
Résolution :	0,002 mS/cm
Écart de mesure (-20 ... +100 °C):	± 0,005 mS/cm + 0,5 % de la valeur mesurée
Écart de mesure (>100 °C) :	± 0,010 mS/cm + 0,5 % de la valeur mesurée
Matériau :	PFA
Sonde de température :	Pt1000(classe A selon IEC 60751)
Temps de réponse température T ₉₀ (DIN 746-1) :	env. 11 min
Température du process :	-20 ... 110 °C
Température ambiante :	-20 ... +60 °C
Température de stockage :	-20 ... +80 °C
Pression de process relative :	0 ... 16 bar (cf. diagramme pression-température)
Câble :	câble fixe, 7 m avec embouts
Classe de protection (EN 60529) :	IP 68 (sonde montée avec joint d'origine)
Montage :	G 3/4" (écrou surplat 36 et joint FFKM (Chemraz) inclus dans la fourniture)
Protection contre les explosions	Voir Certificats Ex et déclaration de conformité UE ou www.knick.de

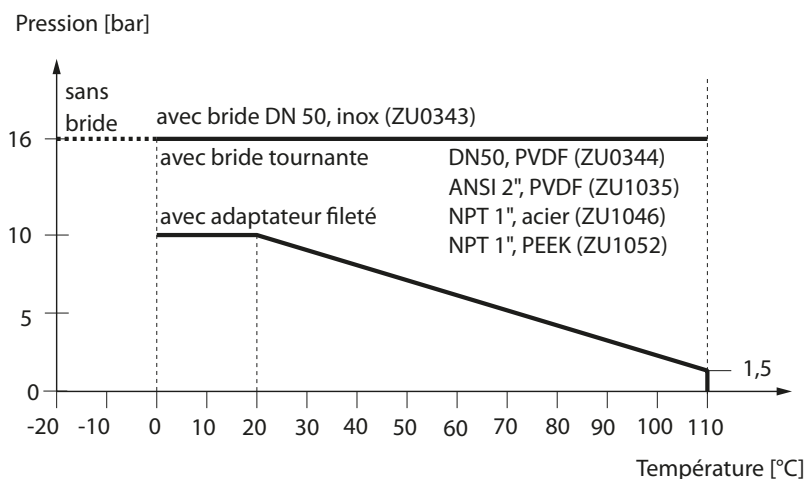
et de bases très oxydants, surveillance en ligne de la qualité des produits chimiques dans des cuves et des conduites, séparation des phases de produits et de mélanges de produits, production de papier (forte concentration de fibres), fluides et eaux usées très souillés, fluides sensibles aux dépôts.

Caractéristiques

- Matériau en contact avec le fluide : PFA
- Conception robuste
- Insensible aux souillures et à la formation de dépôts
- Plage de mesure de six décades
- Principe de mesure inductif, isolation galvanique complète entre les bobines de la sonde et le fluide de mesure
- Numérique avec rapport Memosens

Sonde de conductivité inductive SE656(N/X) numérique

Diagramme pression/température



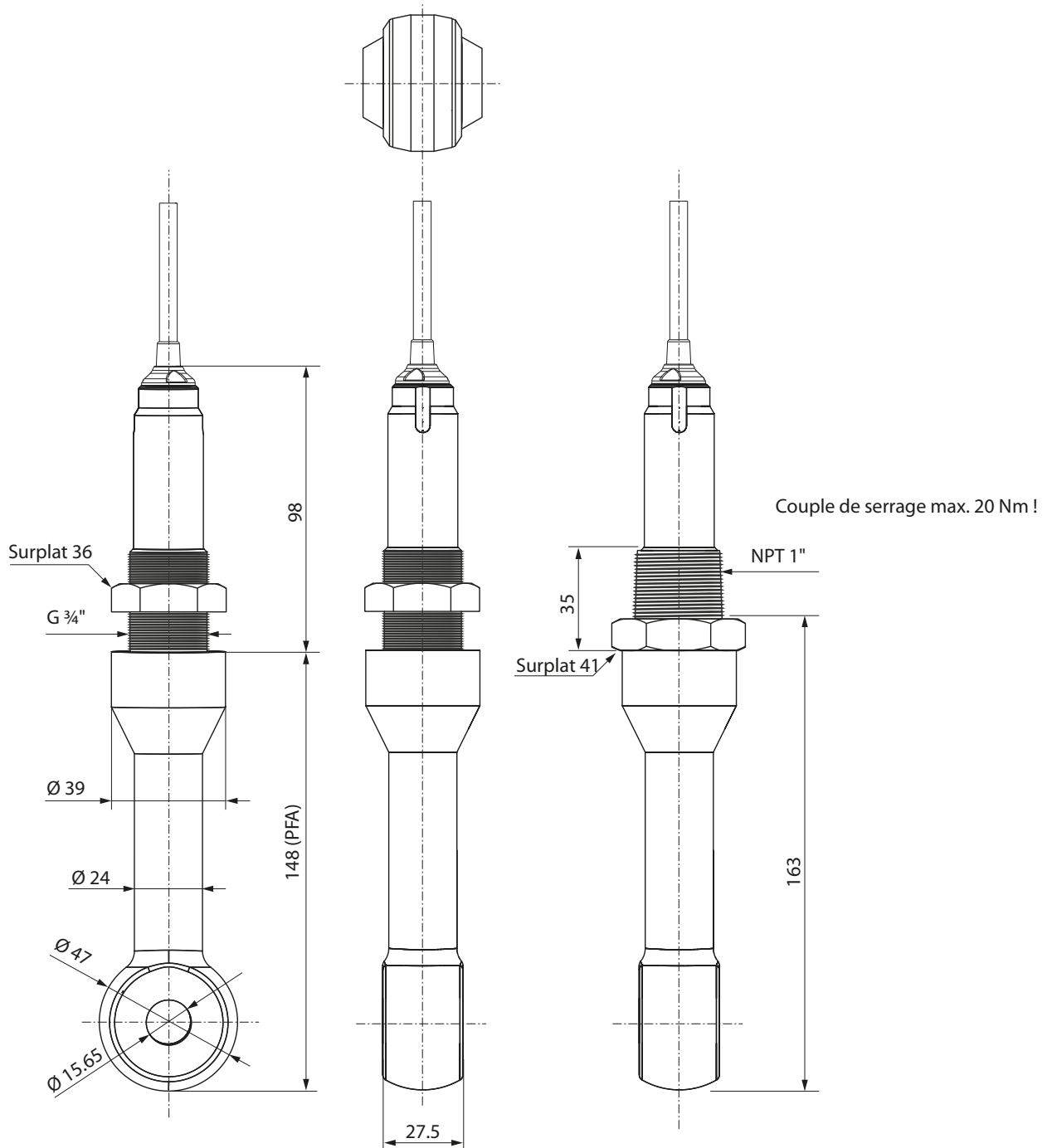
Gamme de produits

Sonde		Référence
Sonde de conductivité SE656N	Numérique, avec rapport Memosens	Câble 7 m SE656N -GEFTW0KM
Sonde de conductivité SE656X	numérique avec rapport Memosens pour une utilisation en atmosphère explosive	Câble 7 m SE656X -GEFTW0KM
Accessoires		Référence
Adaptateur NPT 1"	Matériau inox Matériau PEEK	ZU1046 ZU1052
Bride DN 50 PN 16 ¹⁾	Matériau : 316 L	ZU0343
Bride DN 50 PN 10	Matériau : PVDF	ZU0344
Bride ANSI 2", 150 lbs	Matériau : PVDF	ZU1035
Jeu de joints B	Écrou + joint torique FFKM (1 unité) En remplacement de SE656(N/X)-GEFTW0KM	ZU0341N
Jeu de joints C	Rondelle PTFE DN 50 (protection de la bride ZU0343 contre les fluides agressifs)	ZU0342N
Joint toriques	Matériau FKM Matériau EPDM-FDA Matériau FFKM	Joint torique 30x2,5 FKM Joint torique 30x2,5 EPDM-FDA Joint torique 30x2,5 FFKM
Standard de conductivité ²⁾	KCl 0,1 mol/l 12,88 mS/cm ±1,5 %	500 ml CS-C12880K/500

¹⁾ Pour les milieux agressifs, il est nécessaire d'utiliser le jeu de joints C en supplément.

²⁾ Suivre les consignes du manuel utilisateur (conditions pratiques de fonctionnement)

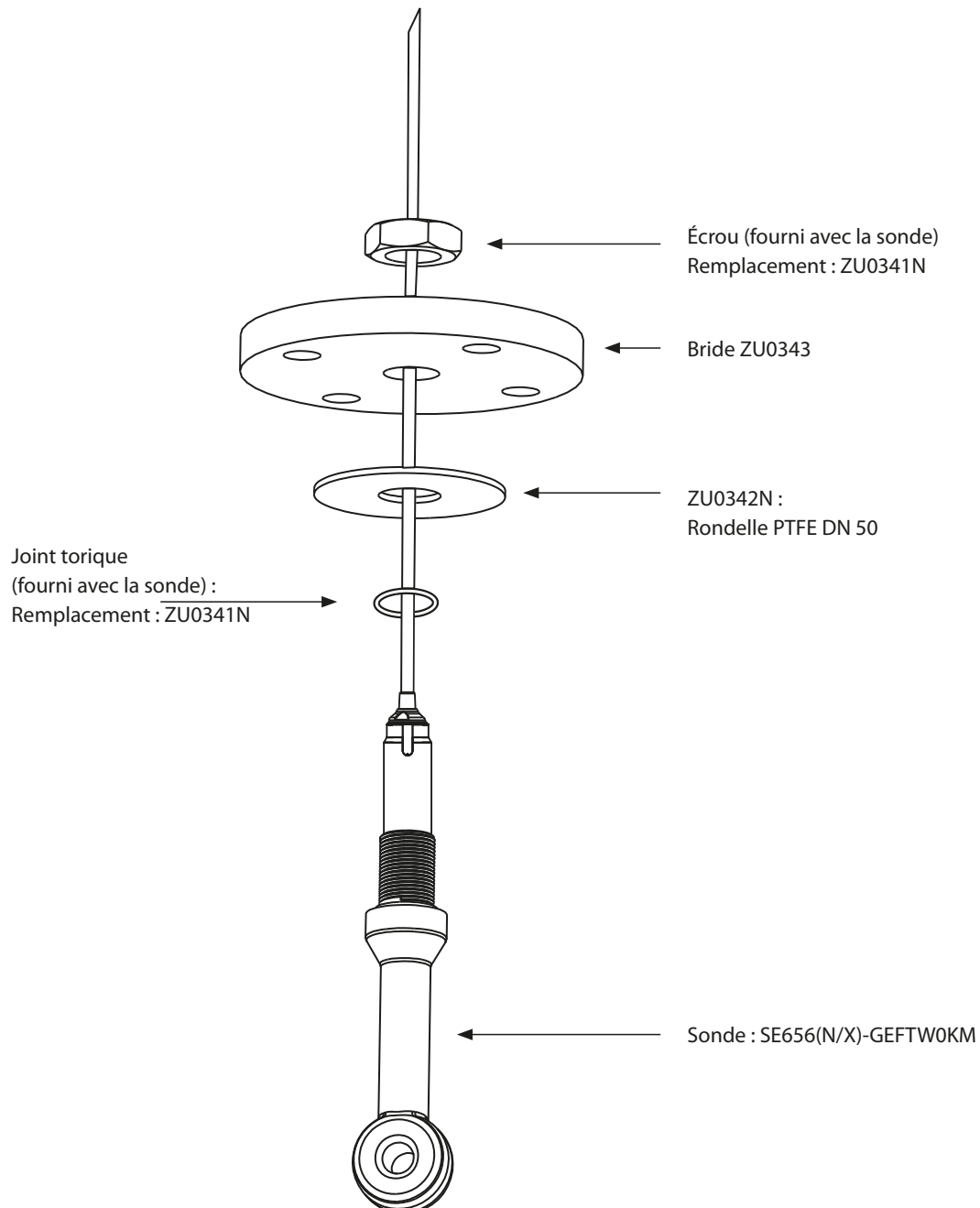
Dessin coté



Sonde de conductivité inductive SE656(N/X) numérique

Vue d'ensemble des accessoires et montage

Exemple : Bride DN 50 inox, avec rondelle PTFE

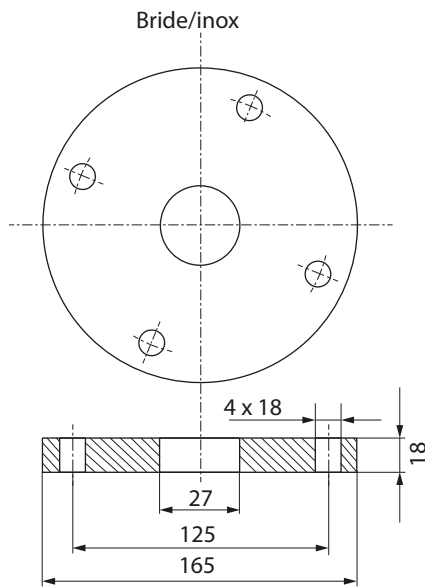
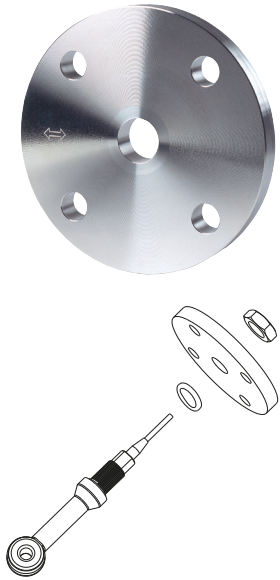


Accessoires / Caractéristiques techniques

Bride 316 L
ZU0343

DN 50 PN 16

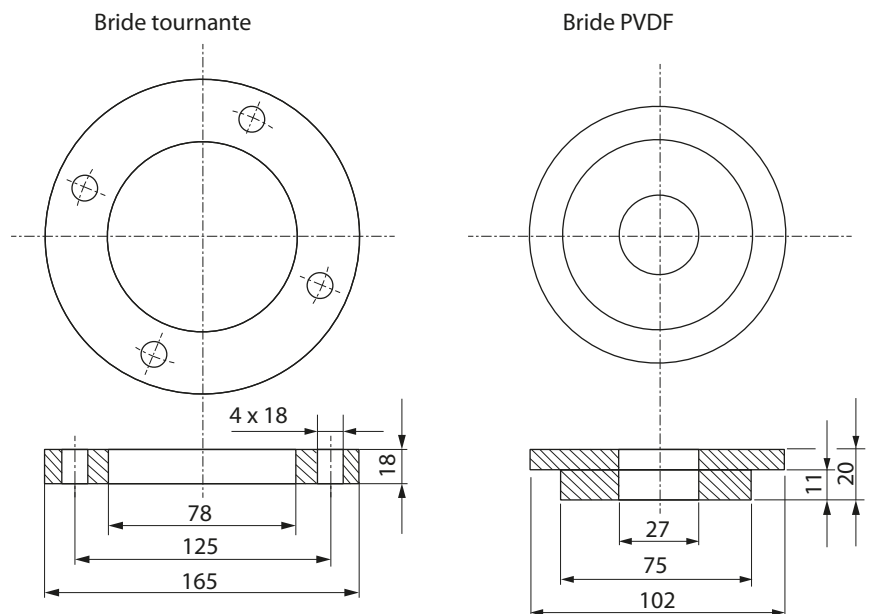
Dessin coté



Bride PVDF
ZU0344

DN 50 PN 10

Dessins cotés :



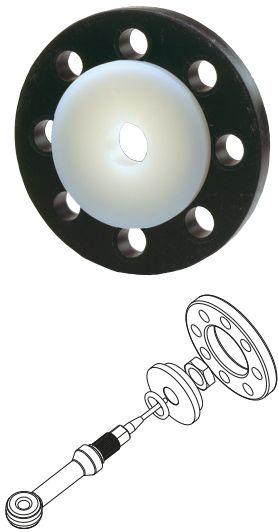
Sonde de conductivité inductive SE656(N/X) numérique

Accessoires / Caractéristiques techniques

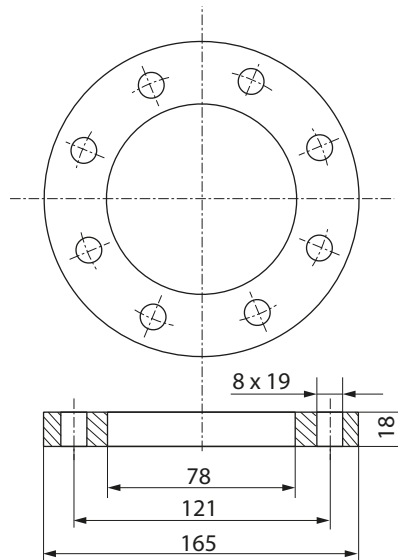
Bride ANSI 2"
ZU1035

150 lbs

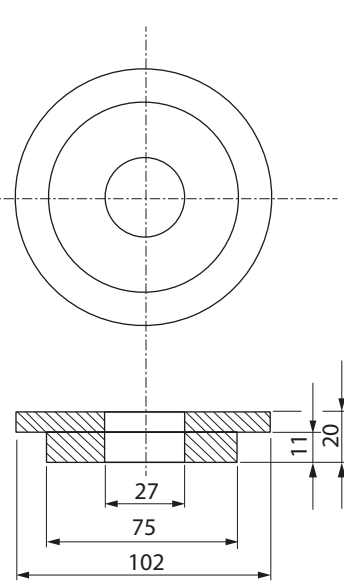
Dessins cotés :



Bride tournante



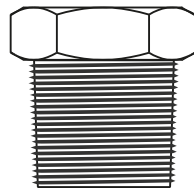
Bride PVDF



Adaptateur NPT 1"

Inox ZU1046
PEEK ZU1052

Dessin coté



Surplat 41 mm