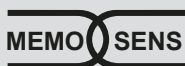




Edelstahlausführung für hygienische Anwendungen



Pulverbeschichtete Ausführung für korrosionsgefährdete Bereiche



Protos II 4400 (X)

Der neue modulare Premium-Transmitter für alle Anforderungen. Vielfältig. Erweiterbar. Prozesssicher.

Der neue Premium-Transmitter Protos II 4400 (X) ist ein flexibles 4-Leitergerät für die Messgrößen pH, Redox, Leitfähigkeit und Sauerstoff.

Für die Überwachung und Steuerung von Prozessen selbst in anspruchsvollsten Anwendungen – auch im Ex-Bereich.

Nachrüstbar und zukunftssicher.

Protos II 4400 (X) zeichnet sich aus durch seine einzigartige Modularität und eine frei zugängliche, übersichtliche Verkabelung. Die Möglichkeit zur leichten nachträglichen Um- und Ausrüstung garantiert Planungssicherheit auch für die Zukunft. Verschiedene Ethernet und Feldbus-Module ermöglichen die digitale Kommunikation und damit die nahtlose Integration in Automatisierungssysteme.

Breite Sensorauswahl

Als einziges Analysenmesssystem ist Protos II 4400 (X) flexibel kombinierbar mit Memosens und anderen digitalen sowie analogen Sensoren – auch im Mehrkanal-Modus.

Mit der Memosens-Technologie können bis zu 6 Messkanäle parallel realisiert werden.

Statusmeldungen nach NE 107

Alle Statusmeldungen für Wartungsbedarf, Ausfall, Außerhalb Spezifikation und Funktionskontrolle (HOLD) werden gem. der NE 107 ausgegeben.



Zuverlässig und sicher durch Memosens-Technologie

Digitale Sensorik mit induktiver Signalübertragung – kontaktlose Sensor-Kopplungen garantieren zuverlässige Flüssigkeitsanalyse in jeder Umgebung. Im Labor vorkalibrierte Sensoren sorgen dabei für höchste Verfügbarkeit und reduzierten Wartungsaufwand der Messstelle. Vor Ort ist der sekundenschnelle Sensorwechsel selbst für nicht spezialisierte Mitarbeiter problemlos möglich.

- Perfekte galvanische Trennung
- Völlig unempfindlich gegen Feuchtigkeit, Schmutz, Korrosion und Störpotentiale
- Einfache Handhabung auch unter rauen Bedingungen
- Bis zu 100 m Kabellänge

Die Fakten

- Edelstahlausführung mit hygienisch optimierter Oberfläche. Ideal für die Pharma- oder Lebensmittelproduktion
- Edelstahlausführung mit korrosionsfester Pulverbeschichtung für raue Industriebereiche
- Universelles Weitbereichsnetzteil 24 ... 230 V AC/DC
- Robust; einsetzbar auch im Außenbereich (mit Schutzart IP65 und UV-beständig)
- Schalttafel-, Wand- oder Mastmontage
- Multiparameter und Mehrkanal-Funktion mit bis zu 6 Memosens-Sensoren
- Kontraststarkes LC-Grafikdisplay
- USB-Speicherkartenkonzept für Datenaufzeichnung und Firmware-Updates
- Freie Kombination von Mess-, Regel- und Kommunikationsmodulen

Protos II 4400 Die Referenz für anspruchsvollste Messaufgaben.

Advanced Process Control

PROFINET ermöglicht die einfache Integration in weltweit verbreitete Prozessleitsysteme und Software-Architekturen

Protos II 4400 mit PN 4400-095 PROFINET Modul – einfache Anbindung an Industrial Ethernet Netzwerk.

Industrial Ethernet-Netzwerke ermöglichen die intelligente Kommunikation über standardisierte Schnittstellen in der Kommunikationstechnologie. Dadurch können die Prozessführung und Wertschöpfung des gesamten Anlagensystems optimal genutzt werden. Voraussetzung hierfür ist die sichere digitale Vernetzung von PLS, Geräten und Sensoren untereinander.

PROFINET

PROFINET ist ein innovativer offener Standard für Industrial Ethernet und erfüllt alle Anforderungen aus der Automatisierungstechnologie.

Das PROFINET Modul PN 4400-095 für Protos II 4400 erfüllt alle Normen der PI Organisation*) wie IEC 61158 und IEC 61784 für PROFINET Kommunikation im Industriebereich.

Flexibel offen

Mit dem PROFINET-Modul ist Protos II 4400 einsetzbar mit den Prozessleitsystemen aller relevanten Anbieter wie Siemens und Honeywell oder Rockwell/Allen Bradley.

Integration leicht gemacht

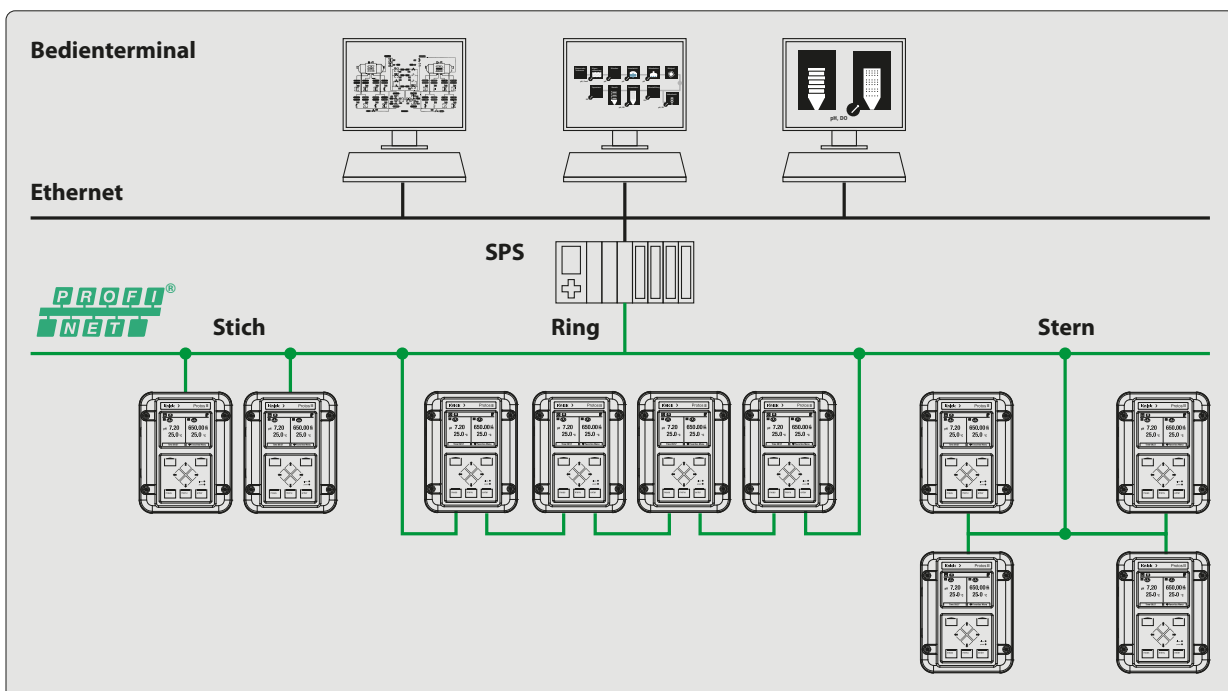
Die Nutzung eines gemeinsamen und durchgängigen Netzwerks reduziert die Anzahl der Schnittpunkte und somit auch die Fehlerquellen bei der Installation. Durch die Verwendung einer PROFINET GSDML-Datei (Gerätstammdatei) wird Installationsaufwand in das Prozessleitsystem auf ein Minimum reduziert.

Die Gerätekonfiguration wird im IO-Controller (SPS) gespeichert. Bei Erweiterung oder Geräteausfall kann ein neuer Transmitter eingebunden werden und die Konfiguration wird direkt hochgeladen.

Sensorspezifische Konfigurationsdaten können auf die Data Card über den Transmitter gespeichert und auf identische Neugeräte geladen werden.

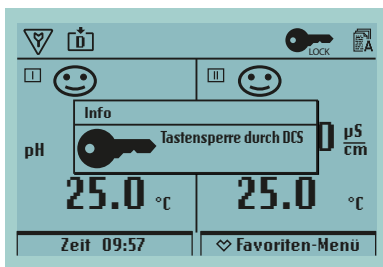
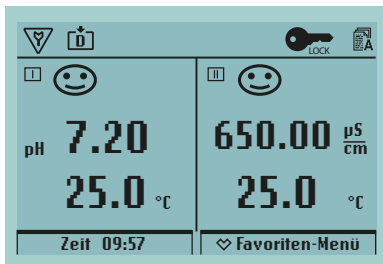
*) PROFIBUS & PROFINET International

Integration von Protos II 4400 in Industrial Ethernet Netzwerk PROFINET



Erhöhte Sicherheit

Die Zugangskontrolle erfolgt direkt am Gerät mit verschiedenen Passcode-Ebenen. Durch die Key-Lock-Funktion kann die Vor-Ort-Bedienung gesperrt und eine Zugangskontrolle direkt über die SPS realisiert werden.



Lückenlose Datenübertragung in Echtzeit

Erhebliche Zeit- und Kostenersparnis wird durch die reduzierte Anzahl von Schnittstellen bzw. Gateways (Protokollumsetzer) erreicht. Hierdurch wird ein direkter Zugriff auf Geräte- und Sensordaten ermöglicht.

Prozesssteuerung optimieren

Durch das umfangreiche Angebot an Geräte- und Sensordaten kann die Effizienz der Anlage ermittelt werden und somit auch die Vergleichbarkeit mit anderen Produktionsstandorten gewährleistet werden.

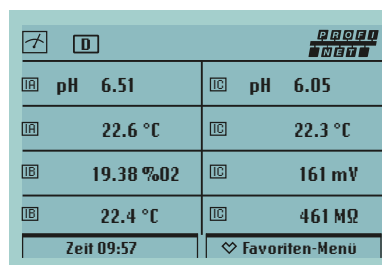
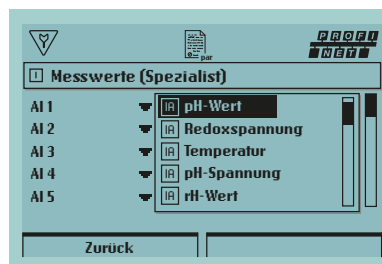
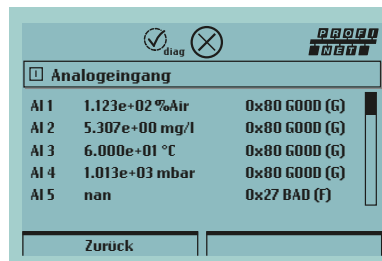
Übertragung von bis zu 20 Werten, frei konfigurierbar zwischen Mess- und Diagnose-daten als AI 1-20 (Analoge Input Blöcke), auch im Mehrkanal-Modus

z.B. pH/Redox-Messung:

Messwerte wie pH-Wert, pH-Spannung, Redoxspannung etc.

Kalibrierwerte wie Nullpunkt, Steilheit, Redox-Offset etc.

Diagnosedaten wie Sensoface, Verschleiß, Reststandzeit, Betriebszeit, Kalibriertimer, SIP-, CIP-Zähler, etc.



Die Datenübertragung in Echtzeit ermöglicht auch einen vereinfachten und vorausschauenden Service.

Smartes Diagnosemanagement

Lückenlose Darstellung aller Meldungen via PROFINET. Standard-Diagnosedaten werden gemäß Vorgaben der PI ebenso wie die erweiterten Diagnosedaten von Sensor und Transmitter (NAMUR NE 107) direkt vom Transmitter ins Prozessleitsystem übertragen.

PROFINET Diagnose Direkt im Protos II 4400 Transmitter erfolgt über das PROFINET Modul PN 4400-095 eine umfassende Überwachung der PROFINET-Kommunikation.

Der PROFINET Monitor liefert eine Übersicht aller Werte aus dem zyklischen Datenaustausch. Alle Analog-ein- und -ausgänge werden dargestellt. Als: Werte vom Transmitter an das PLS AOs: Werte vom PLS an den Transmitter

Mehrkanal und Multiparameter

Mit dem Mehrkanal- und Multiparameter-Messmodul MSU 4400(X)-180 lassen sich bis zu drei Memosens-Sensoren an einem Modul anschließen. Protos II 4400(X) bietet platz für bis zu zwei Messmodule und lässt sich mit MSU 4400(X)-180 einfach und flexibel auf einen Mehrkanal-Transmitter für bis zu 6 Memosens-Sensoren erweitern.

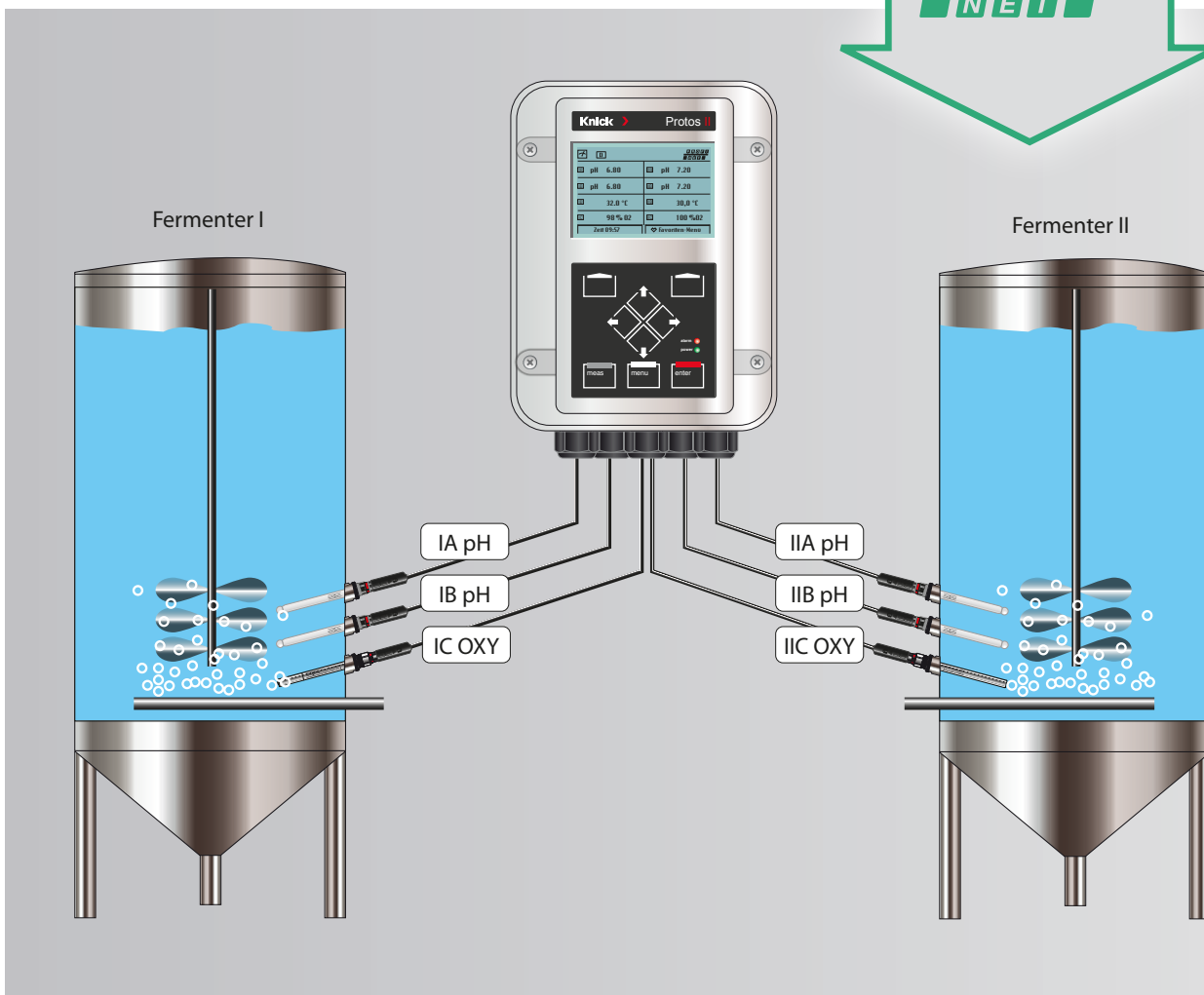
Protos II 4400

Die Referenz für anspruchsvollste Messaufgaben.

Handhabung leicht gemacht

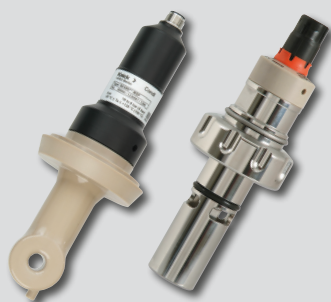
Mit der PROFINET Kommunikation kann die Produktkalibrierung via PLS durchgeführt werden.

Somit kann der Sensor direkt im eingebauten Zustand sicher kalibriert werden.





pH
Redox



Cond



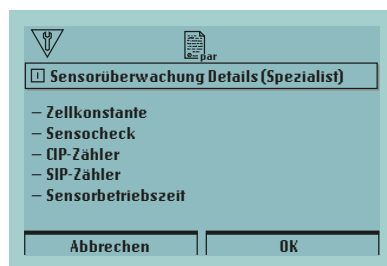
Oxy

Angenehm einfache Bedienung

Der Anwender wird durch alle Menüs geführt und erhält Fehlermeldungen sowie Fehlerbehebungsmaßnahmen übersichtlich am Display angezeigt. Für die Textanzeige stehen zahlreiche Sprachen zur Verfügung.

Hochauflösendes Grafik-Display

Optimale Lesbarkeit auch bei schwierigen Lichtverhältnissen durch weiße Hinterleuchtung. Die selbsterklärende Klartext-Bedienoberfläche nach NAMUR gewährleistet einfaches, intuitives Handling und eine übersichtliche Darstellung von Sensordaten – auch im Mehrkanal-Modus.



Erweiterbare Mehrsprachigkeit

Die Menütexte sind einfach umschaltbar zwischen Deutsch, Englisch, Französisch, Portugiesisch, Italienisch, Spanisch sowie asiatischen Sprachen.

Sensoren-Flexibilität

Protos II 4400 (X) kann Memosens-, digitale und analoge Sensoren bedienen. Für folgende Messgrößen:

- pH, Redox
- konduktive und induktive Leitfähigkeit
- Sauerstoff amperometrisch und optisch

Alles miteinander flexibel kombinierbar.

Die Fakten

- 4-Leiter-System mit aktiven Stromausgängen (Standard im BASE-Modul)
- Einsatz im explosionsgefährdeten Bereich Zone 1 / CI 1 Div 2
- Hochauflösendes Graphikdisplay
- Parametersatz-Umschaltung für mehr Flexibilität in der Prozesssteuerung
- KI-Recorder zur Signalisierung fehlerhafte Prozessverläufe
- Softkeys für die flexible und intuitive Bedienung
- Flexible Kombination von Sensoren und Messgrößen

Protos II 4400 (X) Bedienerfreundliche Funktionalität.

Umfassende Vielfalt.

Modulares Konzept

Protos II bietet Platz für insgesamt drei verschiedene, frei kombinierbare Mess- und Kommunikationsmodule. Eine nachträgliche Erweiterung oder Modifizierung ist jederzeit problemlos möglich.

Plug & Play

Die Module werden einfach in beliebiger Reihenfolge auf die Steckplätze gesteckt und automatisch erkannt. Dies ermöglicht eine sehr leichte Nach- und Umrüstung, immer angepasst an die speziellen Anforderungen der Messstelle.

Es steht eine breite Palette von verschiedenen Mess-, Regel- und Kommunikationsmodulen mit unterschiedlichen Funktionen zur Verfügung.

Messmodule

Multi

Multiparameter-Messmodule für Memosens-Sensoren, wahlweise 1-, 2-, 4- oder 6-kanalig. Für alle Parameter; erweiterbar für neue Sensoren.

pH-Messung

Module wahlweise für den Betrieb mit analogen und digitalen Sensoren; für die simultane Messung von pH-Wert, Redoxspannung und Temperatur. In der Ausführung für Glas-, ISFET- und doppelt-hochohmige Differenzsensoren (pNa) erhältlich.

Leitfähigkeitsmessung

Module zur Leitfähigkeitsmessung mit 2-/4-Elektroden- oder induktiven Sensoren; Ausführungen für analoge und digitale Sensoren. Simultane Messung von elektrischer Leitfähigkeit, spezifischem Widerstand, Konzentration, Salinität und Temperatur.

Sauerstoffmessung

Module für die Messung von Sauerstoff mit amperometrischem und optischem Messprinzip. Ausführung für analoge und digitale Sensoren. Simultane Messung des Sauerstoffpartialdrucks, des Sättigungsindex und der Konzentration. Für Standardanwendungen und Spurenmessungen, sowohl in wässrigen Medien als auch in Gasen.

Kommunikationsmodule

Ethernet- und Feldbus-Module für die digitale Kommunikation und damit die nahtlose Integration in Automatisierungssysteme.

Ausgangsmodule

Zur Erweiterung der serienmäßig vorhandenen Ausgänge um zusätzliche passive 4–20 mA Ausgänge und Schaltausgänge.

Reglermodule PID

Zur Ansteuerung von Stellventilen, Durchgangsventilen oder Dosierpumpen. Mit 2 freien Grenzwertkontakten z. B. für 3-Punkt-Regelung zur Steuerung unterlagerter Regelkreise.



Fieldbus
Foundation





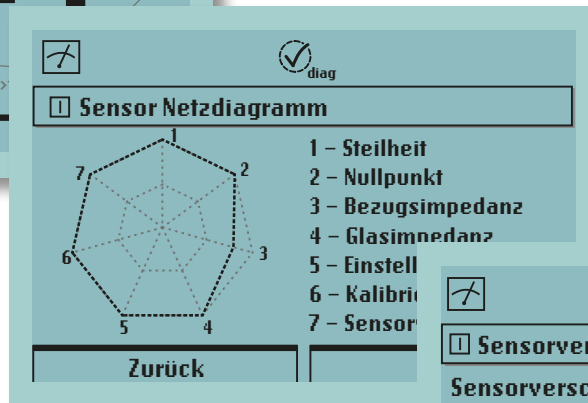
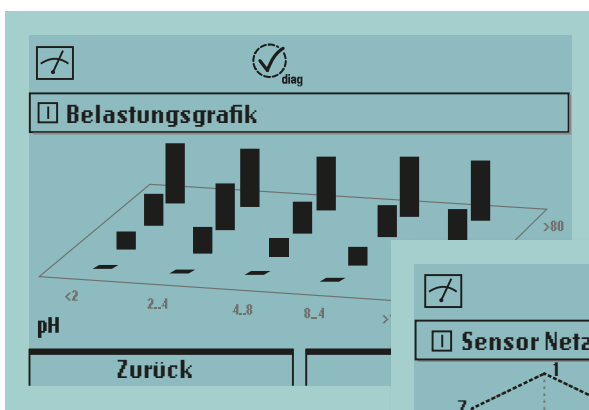
Die intelligenten Diagnosefunktionen, die Protos II zur Analyse des Sensorlebenszyklus bietet, ermöglichen eine deutliche Erhöhung von Sensor-Standzeit und -Verfügbarkeit.

Sensornetzdiagramm

Grafische Darstellung der aktuellen Sensorparameter für pH, Redox und Sauerstoff auf dem Display im übersichtlichen Netzdiagramm – für die pH-Messung mit Steilheit, Nullpunkt, Bezugsimpedanz, Glasimpedanz, Einstellzeit, Kalibriertimer und Sensorverschleiß.

Intelligentes Diagnosemanagement für eine optimale Prozesssteuerung

- CIP-, SIP- und Autoklavierzähler sowie Informationen aus der Sensorbelastungsmatrix optimieren den Wartungszyklus.
- Sensorverschleißmonitor
- Anzeige der Restlebensdauer des Sensors
- Adaptiver Kalibriertimer
- Geführte Kalibrierprozeduren
- Sensoface als Sensorzustandsanzeige, auf Alarmmeldung konfigurierbar



Protos II 4400 (X) Digitale Intelligenz.

Sicheres Schreiben und Lesen mit USB-Speicherkarten

Data Card

Zur Messwertaufzeichnung, zum Auslesen und zur weiteren Verarbeitung der Messdatenaufzeichnung am PC sowie Speicherung von Konfigurationsdaten der Geräteparametrierung.



Firmware Update Card

Einfaches Update der Geräte-Firmware vor Ort bei Funktionserweiterung.

Firmware Repair Card

Einfaches Update der Geräte-Firmware vor Ort bei Fehlerbehebung im Garantiefall.



ProgaLog 4000 Software

Das PC-Software-Tool für Knick-Transmitter zur Offline-Parametrierung.

Bequem und einfach können die Geräteeinstellungen vorab parametrierung werden – auch bei mehrkanaligen Transmittersystemen. Durch die übersichtliche Darstellung und komfortable Bearbeitung in verschiedenen Sprachen kann Protos II für die Messaufgabe konfiguriert werden.

Die Konfigurationsdaten lassen sich auf der Data Card speichern und müssen vor Ort nur noch in den Transmitter übertragen werden.





CHEMIE

- Prozesskontrolle von verschiedenen chemischen Prozessen
- Einsatz in explosiver und aggressiver Umgebung
- Industrielle Abwasser

Zum Beispiel: Produktion von Azofarbstoffen

Bei der ununterbrochen laufenden Farbstoffsynthese in der Herstellung von Azofarbstoffen sind alle wesentlichen Reaktionsschritte abhängig von präzisen pH-Wert-Messungen. Protos-Transmitter, die Armaturensteuerung Unical und die verschleißresistente Wechselarmatur Ceramat sorgen auch in dieser extrem salzsäuren und korrosiven Umgebung für verlässliche automatische pH-Messung und lange Sensor-Standzeiten. Und für eine erhebliche Reduzierung der Wartungskosten.

FOOD & BEVERAGE

- Überwachung und Regelung der gesamten Produktion
- Überwachung von CIP-Anlagen/ Aufschärfung von Laugen und Säuren
- Überwachung der Wasseraufbereitung

Zum Beispiel: Überwachung der Zuckerproduktion

In der Zuckerproduktion ist die kontinuierliche pH-Messung in der 2. Carbonatation eine große Herausforderung – mit hohen Feststoffanteilen, Temperaturen von über 90 °C / 194 °F und extremen Belagbildungen durch Kalk, Nichtzuckerstoffe und klebrigem Sirup. Weltweit hat Protos hier im Zusammenspiel mit einer Unical-Steuerung und den Wechselarmaturen Ceramat oder SensoGate neue Maßstäbe gesetzt und gewährleistet den vollautomatischen Betrieb der Messstellen während der gesamten Zuckerkampagne.

Protos II 4400 (X) Für alle Applikationen.

PHARMA / BIOTECHNOLOGIE

- Lückenlose Prozessüberwachung im Produktionsbereich, Upstream- und Downstream-Bereich
- Prozesskontrolle von pH-Wert und Sauerstoff-Gehalt im Fermentationsbetrieb
- Überwachung von CIP-Anlagen/ Aufschärfung von Laugen und Säuren
- Reinstwasserüberwachung (WFI), nach USP

Zum Beispiel: Insulin-Herstellung

Bei der aufwendigen Produktion von Insulin müssen zur exakten Steuerung des Fermentationsprozess simultan der pH-Wert, die Temperatur und der Sauerstoffgehalt gemessen werden; in den Phasen der S-Sepharose und der Hochleistungsflüssigkeitschromatografie (HPLC) gleichzeitig der pH-Wert und die Leitfähigkeit. Aufgrund ihrer hohen Zuverlässigkeit und einzigartigen Flexibilität sind Protos Multiparameter-Transmitter hier täglich im Einsatz.

KRAFTWERKE

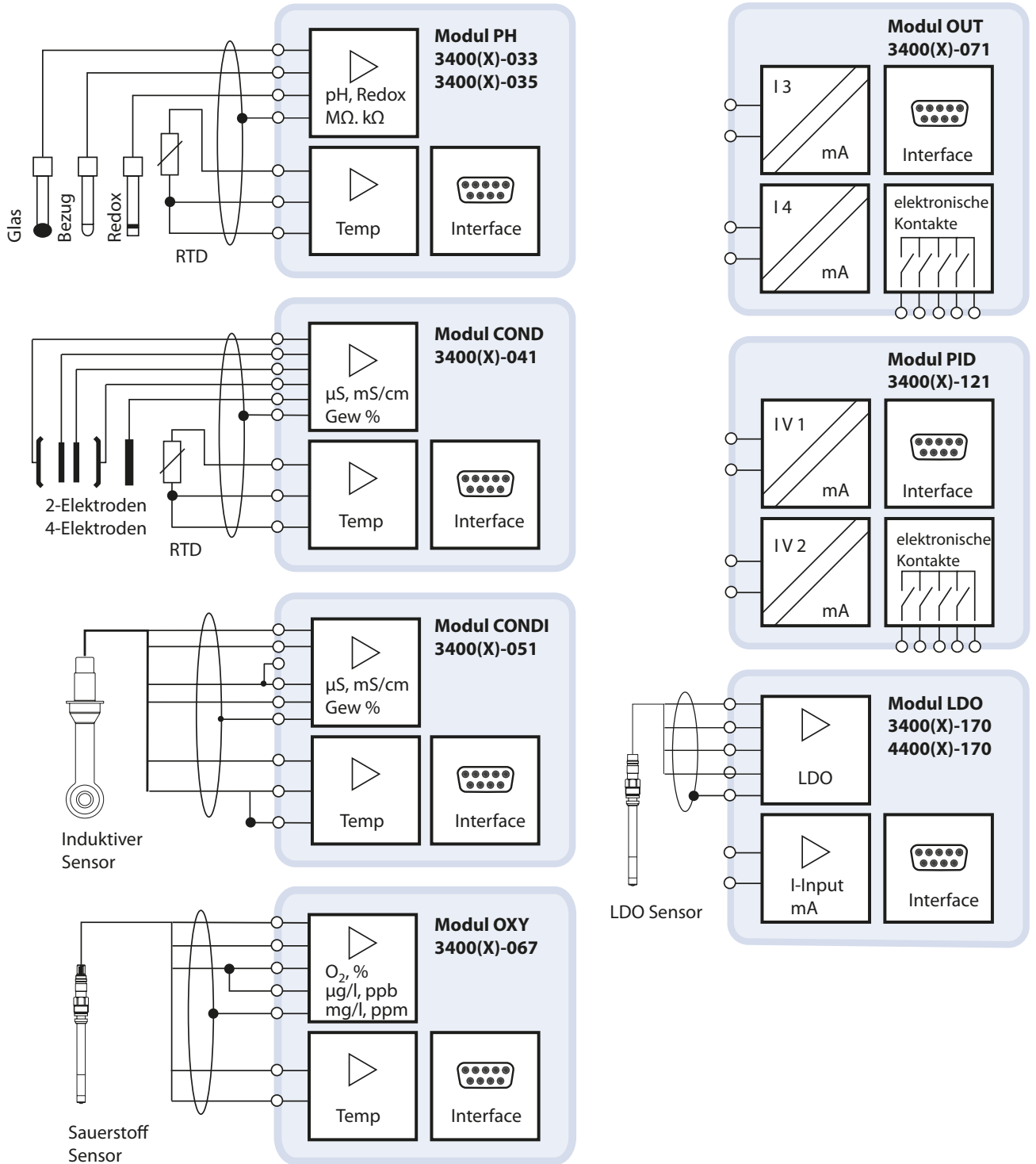
- Zuverlässige Wasser-/Dampfüberwachung
- Präzise Erkennung von Sauerstoffspuren
- Steuerung der Alkalizugabe zur Minimierung der Korrosion

Zum Beispiel: Rauchgasreinigung

Die extremen Bedingungen in einem Gaswäscher erfordern vor allem bei der Rauchgasentschwefelung extrem wartungsintensive Messstellen. Neben verkrustenden Ablagerungen stellt hier abrasiver Schlamm eine besondere Herausforderung für die pH-Messung dar. Das Protos-Messsystem misst auch unter schwierigsten Bedingungen; zur Schonung und Verlängerung der Standzeit wird der Sensor vollautomatisiert nur kurz in das Prozessmedium eingefahren und anschließend gereinigt.

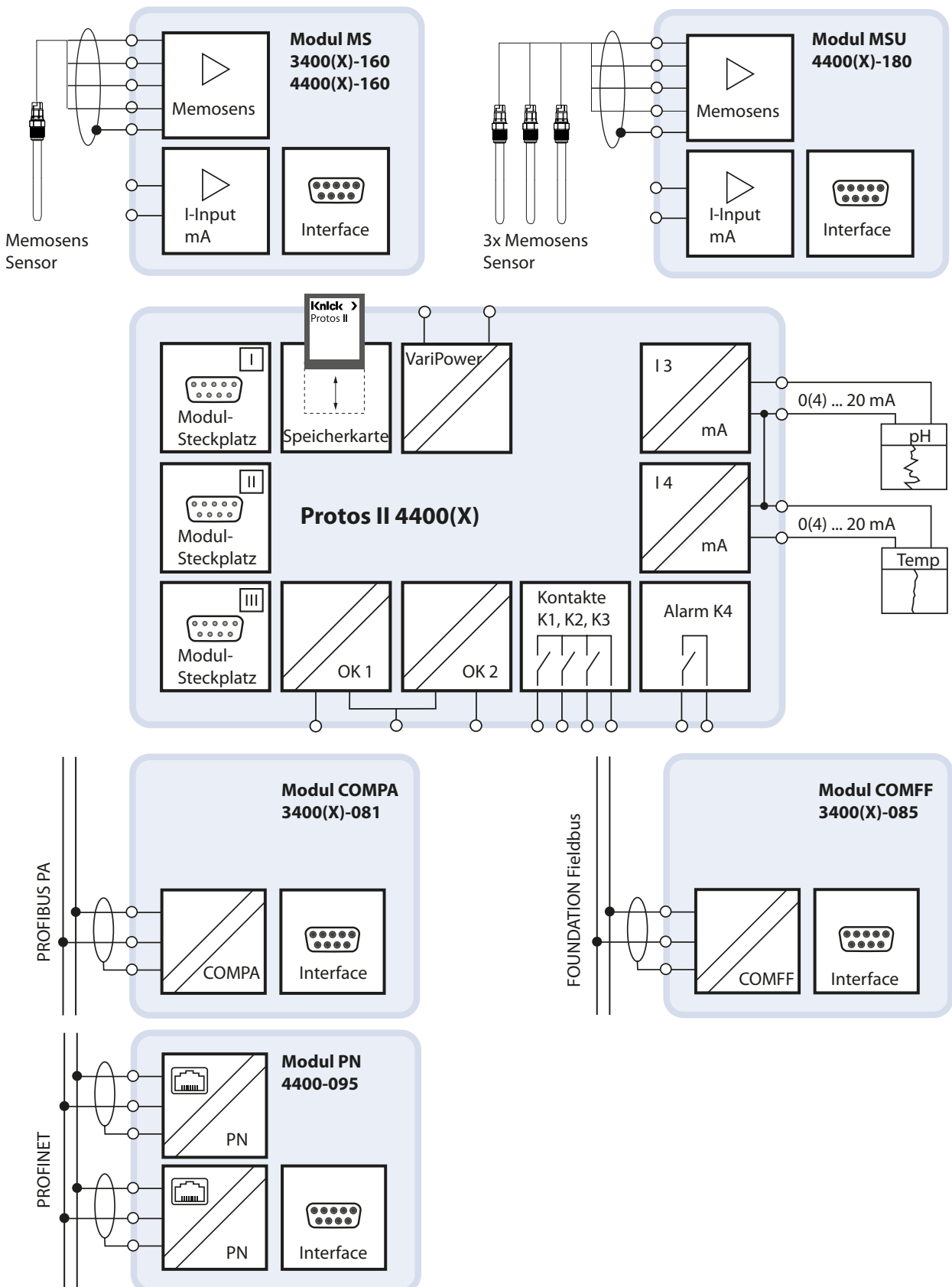


Systemübersicht



Protos II 4400 (X)

Systemübersicht



Lieferprogramm

Protos II 4400

Protos II 4400 S (Grundgerät, Edelstahl poliert), Weitbereichsnetzteil
 Protos II 4400 C (Grundgerät, Stahl beschichtet), Weitbereichsnetzteil

Bestell-Nr.

4400 S
 4400 C

Messmodule

Messmodul PH 3400-033 (doppelt hochohmig)
 Messmodul PH 3400-035

Bestell-Nr.

PH 3400-033
 PH 3400-035

Messmodul COND 3400-041
 Messmodul CONDI 3400-051

COND 3400-041
 CONDI 3400-051

Messmodul OXY 3400-067
 Messmodul LDO 4400-170

OXY 3400-067
 LDO 4400-170

Digitales Mess- und Kommunikationsmodul MS 4400-160 für Memosens-Sensoren
 (Sauerstoffmessung über TAN aktivierbar)

MS 4400-160

Digitales Mess- und Kommunikationsmodul MSU 4400-180 für Memosens-Sensoren
 (Sauerstoffmessung, Messkanal B und C über TAN aktivierbar)

MSU 4400-180

Kommunikationsmodule

Bestell-Nr.

Ausgangsmodul OUT 3400-071
 Regler-Modul PID 3400-121

OUT 3400-071
 PID 3400-121

Kommunikationsmodul COMPA 3400-081 PROFIBUS PA
 Kommunikationsmodul COMFF 3400-085 FOUNDATION Fieldbus
 Kommunikationsmodul PN 4400-095 PROFINET

COMPA 3400-081
 COMFF 3400-085
 PN 4400-095

Protos II 4400 (X)

Lieferprogramm

Protos II 4400 X

Protos II 4400X S (Grundgerät, Edelstahl poliert, Weitbereichsnetzteil)
 Protos II 4400X S (Grundgerät, Edelstahl poliert, 24 V AC/DC)

Bestell-Nr.

4400 XS/VPW
 4400 XS/24V

Protos II 4400X C (Grundgerät, Stahl beschichtet, Weitbereichsnetzteil)
 Protos II 4400X C (Grundgerät, Stahl beschichtet, 24 V AC/DC)

4400 XC/VPW
 4400 XC/24V

Messmodule

Messmodul PH 3400X-033 (doppelt hochohmig)
 Messmodul PH 3400X-035

Bestell-Nr.

PH 3400X-033
 PH 3400X-035

Messmodul COND 3400X-041
 Messmodul CONDI 3400X-051

COND 3400X-041
 CONDI 3400X-051

Messmodul OXY 3400X-067

OXY 3400X-067

Digitales Mess- und Kommunikationsmodul MS 4400X-160 für Memosens-Sensoren
 (Sauerstoffmessung über TAN aktivierbar)

MS 4400X-160

Digitales Mess- und Kommunikationsmodul MSU 4400X-180 für Memosens-Sensoren
 (Sauerstoffmessung, Messkanal B und C über TAN aktivierbar)

MSU 4400X-180

Kommunikationsmodule

Ausgangsmodul OUT 3400X-071
 Regler-Modul PID 3400X-121

Bestell-Nr.

OUT 3400X-071
 PID 3400X-121

Kommunikationsmodul COMPA 3400X-081 PROFIBUS PA
 Kommunikationsmodul COMFF 3400X-085 FOUNDATION Fieldbus

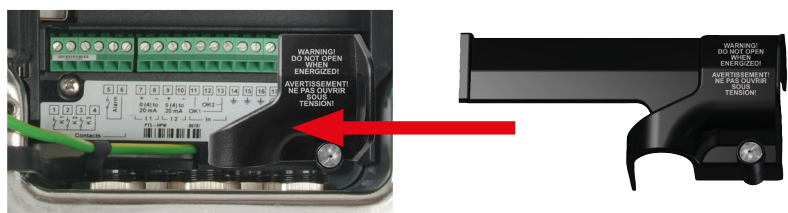
COMPA 3400X-081
 COMFF 3400X-085

Zubehör für Protos II 4400 (X)

Montagesets		Bestell-Nr.
Mastmontagesatz		ZU 0544
Schalttafelmontagesatz		ZU 0545
Schutzdach		ZU 0548
Gerätestecker und Kabel		Bestell-Nr.
VP8-Gerätestecker		ZU 0721
M12-Gerätebuchse, 8-polig		ZU 0860
VP8-ST-Kabel (beide Enden mit VP-Buchse)	Länge 3 m	ZU 0710
	Länge 5 m	ZU 0711
	Länge 10 m	ZU 0712
M12-Verlängerungskabel, 8-polig	Länge 10 m	CA/M12-010M12-8
Kabelverschraubung für RJ45-Kabel (PROFINET) oder andere Kabeltypen		ZU 1072
Adapterleitung RJ45/M12 D-Typ für PROFINET Kommunikation		ZU 1073
Anschlussklemmenabdeckung		ZU 1042
Gerätebezogene Zusatzfunktionen zur Erweiterung des Funktionsumfangs des Transmitters via TAN		Bestell-Nr.
5 Parametersätze		FW4400-102
Messwertrecorder		FW4400-103
Logbuch		FW4400-104
Firmwareupdate		FW4400-106
Puffertabelle für die pH-Messung		FW4400-002
Toleranzbandrecorder		FW4400-005
Stromkennlinie		FW4400-006
Reinstwasser: Temperaturkompensation für Leitfähigkeit		FW4400-008
Konzentrationsbestimmung für Einsatz mit Leitfähigkeitssensoren		FW4400-009
Sensorkanal B für Aktivierung 2. Memosens-Sensor an MSU 4400(X)-180		FW4400-014
Sauerstoffmessung inkl. Spurenmessung für MS 4400(X)-160		FW4400-015
Sensorkanal B + C für Aktivierung 2. + 3. Memosens-Sensor an MSU 4400(X)-180		FW4400-018
Abnahmeprüfzeugnis 3.1		ZU 0268/ ANALYSE01

Anschlussklemmenabdeckung ZU 1042

Vollfähige Anschlussklemmenabdeckung ZU 1042 als Ersatz für die im Lieferumfang verwendete.



Protos II 4400 (X)

Zubehör für Protos II 4400 (X)

Speicherkarten für Protos II 4400

ZU 1080- P - N -

Kartenversion	Data Card	D
	Firmware Update Card	U
	Firmware Repair Card	R

Speicherkarten für Protos II 4400

ZU 1080- P - N - - - -

Kartenversion	Custom Firmware Update Card (in Verbindung mit FW4400-106)	S	
	Custom Firmware Repair Card	V	
Firmware-Versionen	Gerätefirmware	B	* *
	MS 4400-160	C	* *
	MS 3400-160	D	* *
	LDO 4400-170	G	* *
	LDO 3400-170	H	* *

Speicherkarten für Protos II 4400 X

ZU 1080- P - X -

Kartenversion	Data Card	D
	Firmware Update Card	U
	Firmware Repair Card	R

Speicherkarten für Protos II 4400 X

ZU 1080- P - X - - - -

Kartenversion	Custom Firmware Update Card (in Verbindung mit FW4400-106)	S	
	Custom Firmware Repair Card	V	
Firmware-Versionen	Gerätefirmware	B	* *
	MS 4400X-160	C	* *
	MS 3400X-160	D	* *

Technische Daten Protos II 4400

Display ¹⁾	LC-Grafikdisplay, weiß hinterleuchtet	
	Auflösung	240 x 160 Pixel
	Sprache	Deutsch, Englisch, Französisch, Italienisch, Spanisch, Portugiesisch, Chinesisch, Koreanisch, Schwedisch
Tastatur	NAMUR-Tastatur, Einzel Tasten, keine Doppelbelegung [meas] [menu] [Cursor-Tasten] [enter] [Softkey 1] [Softkey 2] NAMUR-LED rot und grün	
Logbuch	Aufzeichnung von Funktionsaufrufen, NAMUR-Meldungen beim Auftreten und beim Wegfall mit Datum und Uhrzeit. Die letzten 100 Einträge werden im Diagnosemenü angezeigt, ohne Speicherkarte und unabhängig von der TAN.	
	Speichertiefe (FW4400-104)	mind. 20.000 Einträge abhängig vom Speicherplatz der Speicherkarte
Messwertrecorder (FW4400-103)	4-Kanal-Messwerteschreiber mit Markierung von Ereignissen (Ausfall, Wartungsbedarf, Funktionskontrolle, Grenzwerte) eines Messwerts	
	Aufzeichnungsmedium	Speicherkarte
	Aufzeichnungstiefe	mind. 20.000 Einträge abhängig vom Speicherplatz der Speicherkarte
	Aufzeichnung	Messgrößen und Spanne frei wählbar
	Aufzeichnungsart	Momentanwert, Min/Max-Wert, Mittelwert
Geräteselbsttest	Test von RAM, FLASH, EEPROM, Display und Tastatur	
Uhr	Echtzeituhr mit Datum Gangreserve ca. 1 Tag	
Datenerhaltung bei Netzunterbrechung	Parameter und Abgleichdaten	> 10 Jahre (EEPROM)
	Logbuch, Statistik, Protokolle, Messwertrecorder bzw. Speicherkarte (optional)	> 10 Jahre (Flash)
Modul-Steckplätze	3	
Hilfsenergie (Klemmen 18/19) (Modul BASE 4400-029)	24 (- 15 %) ... 230 (+ 10 %) V AC/DC ca. 18 VA/10 W	AC: 48 ... 62 Hz
	Überspannungskategorie	II
	Schutzklasse	I
Klemmen innen	Anziehdrehmoment	0,5 ... 0,6 Nm
	Einzeldrähte und Litzen	0,2 ... 2,5 mm ²
	Verkabelung	Abisolierlänge max. 7 mm
	Aderendhülsen	0,25 ... 2,5 mm ²
Potentialausgleichsklemme PA	Anziehdrehmoment	1 Nm
	Querschnitt	> 4 mm ²
Schutz gegen gefährliche Körperströme (Klemme 17)	Schutzverbindung nach EN 61010-1	

Protos II 4400 (X)

Technische Daten Protos II 4400

Eingang OK 1 ²⁾ (Klemmen 11/13)	galvanisch getrennt (Optokoppler) U _i ≤ 30 V, potentialfrei, galvanische Trennung bis 60 V	
	Funktion	schaltet das Gerät in den HOLD-Modus (Funktionskontrolle)
	Schaltspannung	0 ... 2 V AC/DC inaktiv 10 ... 30 V AC/DC aktiv (invertierbar) Steuerstrom 5 mA
Eingang OK 2 ²⁾ (Klemmen 12/13)	galvanisch getrennt (Optokoppler) U _i ≤ 30 V, potentialfrei, galvanische Trennung bis 60 V	
	Funktion	Umschaltung auf zweiten Parametersatz
	Schaltspannung	0 ... 2 V AC/DC inaktiv 10 ... 30 V AC/DC aktiv (invertierbar) Steuerstrom 5 mA
Stromausgang I1 ²⁾ (Klemmen 7/8)	0/4... 20 mA (22 mA), max. 10 V, galvanische Trennung bis 60 V (mit Ausgang I2 galvanisch verbunden)	
	Bürdenüberwachung Überbereich	Fehlermeldung bei Bürdenüberschreitung 22 mA bei Meldungen
	Messabweichung ³⁾	< 0,2 % vom Stromwert +0,02 mA
	Stromgeber	0,00 ... 22,00 mA
Stromausgang I2 ²⁾ (Klemmen 9/10)	0/4 ... 20 mA (22 mA), max. 10 V galvanische Trennung bis 60 V (mit Ausgang I1 galvanisch verbunden)	
	Bürdenüberwachung Überbereich	Fehlermeldung bei Bürdenüberschreitung 22 mA bei Meldungen
	Messabweichung ³⁾	< 0,2 % vom Stromwert +0,02 mA
	Stromgeber	0,00 ... 22,00 mA
Schaltkontakte ²⁾ (Klemmen 1/2/3/4/5/6)	4 Schaltkontakte K1 ... K4, potentialfrei galvanische Trennung bis 60 V	
	K1, K2, K3 sind einseitig miteinander verbunden	
	Belastbarkeit	AC: < 30 V / < 3 A, < 90 VA DC: < 30 V / < 3 A, < 90 W
	Verwendung	K1 - K3, parametrierbar als NAMUR-Wartungsbedarf/ HOLD, Grenzwerte, Parametersatz B aktiv, Spülkontakt, USP-Ausgang, Sensoface, Steuerung Alarm K4 fest zugeordnet als Alarmkontakt (NAMUR Ausfall)

Technische Daten Protos II 4400

RoHS-Konformität	nach EU-Richtlinie 2011/65/EU		
EMV	EN 61326-1, EN 61326-2-3, NAMUR NE 21		
	Störaussendung	Industriebereich ⁴⁾ (EN 55011 Gruppe 1 Klasse A)	
	Störfestigkeit	Industriebereich	
Blitzschutz	nach EN 61000-4-5, Installationsklasse 2		
Nennbetriebsbedingungen	Umgebungstemperatur	-20 ... 55 °C / -4 ... 131 °F	
	Relative Feuchte	10 ... 95 %	
	Klimaklasse	3K5 nach EN 60721-3-3	
	Einsatzortklasse	C1 nach EN 60654-1	
	Verschmutzungsgrad	2	
Transport- / Lagertemperatur	-20 ... 70 °C / -4 ... 158 °F		
Gehäuse	Protos II 4400 C:	Stahl, beschichtet	
	Protos II 4400 S:	Edelstahl poliert, 1.4305	
	Montage	Wandmontage Mastbefestigung Schalttafeleinbau	Abdichtung zur Schalttafel
	Abmessungen	siehe Maßzeichnung	
	Schutzart	IP65/NEMA 4X	
	Kabeldurchführungen	5 Kabelverschraubungen	M20 x 1,5 SW24 WISKA Typ ESKV M20
	Klemmbereiche	Standarddichteinsatz:	6 ... 13 mm
		Reduzierdichteinsatz:	4 ... 8 mm
		Mehrfachdichteinsatz:	5 ... 6,5 mm
	Zugbelastung	nicht zulässig, nur für eine „feste Installation“ geeignet	
	Anzugsmoment	Anschlussgewinde: 2,3 Nm Hutmutter: 1,5 Nm	
	Gewicht	ca. 3,2 kg / 7,05 Pfund	zzgl. ca. 160 g / 0,35 Pfund je Modul

1) **ACHTUNG!** Das Display darf keinesfalls starker, direkter Sonneneinstrahlung ausgesetzt werden.
Bei Umgebungstemperaturen unter 0 °C / 32 °F kann die Ablesbarkeit des LC-Displays eingeschränkt sein.
Die Gerätefunktionen sind dadurch nicht beeinträchtigt.

2) parametrierbar

3) bei Nennbetriebsbedingungen

4) Diese Einrichtung ist nicht dafür vorgesehen, in Wohnbereichen verwendet zu werden, und kann einen angemessenen Schutz des Funkempfangs in solchen Umgebungen nicht sicherstellen.

Protos II 4400 (X)

Technische Daten Protos II 4400 X

Display ¹⁾	LC-Grafikdisplay, weiß hinterleuchtet	
	Auflösung	240 x 160 Pixel
	Sprache	Deutsch, Englisch, Französisch, Italienisch, Spanisch, Portugiesisch, Chinesisch, Koreanisch, Schwedisch.
Tastatur	NAMUR-Tastatur, Einzeltasten, keine Doppelbelegung [meas] [menu] [Cursor-Tasten] [enter] [Softkey 1] [Softkey 2] NAMUR-LED rot und grün	
Logbuch	Aufzeichnung von Funktionsaufrufen, NAMUR-Meldungen beim Auftreten und beim Wegfall mit Datum und Uhrzeit. Die letzten 100 Einträge werden im Diagnosemenü angezeigt, ohne Speicherkarte und unabhängig von der TAN.	
	Speichertiefe (FW4400-104)	mind. 20.000 Einträge abhängig vom Speicherplatz der Speicherkarte
Messwertrecorder (FW4400-103)	4-Kanal-Messwerteschreiber mit Markierung von Ereignissen (Ausfall, Wartungsbedarf, Funktionskontrolle, Grenzwerte) eines Messwerts	
	Aufzeichnungsmedium	Speicherkarte
	Aufzeichnungstiefe	mind. 20.000 Einträge abhängig vom Speicherplatz der Speicherkarte
	Aufzeichnung	Messgrößen und Spanne frei wählbar
	Aufzeichnungsart	Momentanwert , Min/Max-Wert, Mittelwert
Geräteselbsttest	Test von RAM, FLASH, EEPROM, Display und Tastatur	
Uhr	Echtzeituhr mit Datum	
	Gangreserve	ca. 1 Tag
Datenerhaltung bei Netzunterbrechung	Parameter und Abgleichdaten	> 10 Jahre (EEPROM)
	Logbuch, Statistik, Protokolle, Messwertrecorder bzw. Speicherkarte (optional)	> 10 Jahre (Flash)
Modul-Steckplätze	3	
Explosionsschutz	siehe Ex-Zertifikate und EU-Konformitätserklärung bzw. www.knick.de	
Hilfsenergie (Klemmen N/L/PE) (Modul BASE 4400X-025/VPW)	100 (- 15 %) ... 230 (+ 10 %) V AC < 15 VA, 48 ... 62 Hz	
Hilfsenergie (Klemmen L1/L2/PE) (Modul BASE 4400X-026/24V)	AC: 24 V (- 15 %, + 10 %) < 15 VA, 48 ... 62 Hz	
	DC: 24 V (-1 5 %, + 20 %) < 8 W	
	Überspannungskategorie II	
	Schutzklasse	I
Klemmen innen	Anziehdrehmoment	0,5 ... 0,6 Nm
	Einzeldrähte und Litzen	0,2 ... 2,5 mm ²
	Verkabelung	Abisolierlänge max. 7 mm
	Aderendhülsen	0,25 ... 2,5 mm ²
Potentialausgleichsklemme PA	Anziehdrehmoment	1 Nm
	Querschnitt	> 4 mm ²

Technische Daten Protos II 4400 X

Schutz gegen gefährliche Körperströme (Klemme PE)

Schutzleiteranschluss nach EN 61010-1

Eingang OK 1²⁾ (Klemmen 30/31)

galvanisch getrennt (Optokoppler)
 Ui ≤ 30 V, potentialfrei galvanische Trennung bis 60 V

Funktion schaltet das Gerät in den HOLD-Modus (Funktionskontrolle)

Schaltspannung 0 ... 2 V AC/DC inaktiv
 10 ... 30 V AC/DC aktiv (invertierbar)
 Steuerstrom 5 mA

Eingang OK 2²⁾ (Klemmen 30/33)

galvanisch getrennt (Optokoppler)
 Ui ≤ 30 V, potentialfrei galvanische Trennung bis 60 V

Funktion Umschaltung auf zweiten Parametersatz

Schaltspannung 0 ... 2 V AC/DC inaktiv
 10 ... 30 V AC/DC aktiv (invertierbar)
 Steuerstrom 5 mA

Stromausgang I1²⁾ (Klemmen 51/52)

0/4... 20 mA (22 mA), max. 10 V
 galvanische Trennung bis 60 V
 (mit Ausgang I2 galvanisch verbunden)

Bürdenüberwachung Überbereich Fehlermeldung bei Bürdenüberschreitung
 22 mA bei Meldungen
 Messabweichung³⁾ < 0,2 % vom Stromwert +0,02 mA
 Stromgeber 0,00 ... 22,00 mA

Stromausgang I2²⁾ (Klemmen 53/54)

0/4 ... 20 mA (22 mA), max. 10 V
 galvanische Trennung bis 60 V
 (mit Ausgang I1 galvanisch verbunden)

Bürdenüberwachung Überbereich Fehlermeldung bei Bürdenüberschreitung
 22 mA bei Meldungen
 Messabweichung³⁾ < 0,2 % vom Stromwert +0,02 mA
 Stromgeber 0,00 ... 22,00 mA

Schaltkontakte²⁾
 (Klemmen 61/63/65/60/71/73)

4 Schaltkontakte K1 ... K4, potentialfrei
 galvanische Trennung bis 60 V
 K1, K2, K3 sind einseitig miteinander verbunden

Belastbarkeit DC: < 30 V / < 500 mA < 10 W

Verwendung K1 - K3, parametrierbar als NAMUR-Wartungsbedarf/
 HOLD, Grenzwerte, Parametersatz B aktiv, Spülkontakt,
 USP-Ausgang, Sensoface
 K4 fest zugeordnet als Alarmkontakt (NAMUR Ausfall)

RoHS-Konformität

nach EU-Richtlinie 2011/65/EU

Protos II 4400 (X)

Technische Daten Protos II 4400 X

EMV	EN 61326-1, EN 61326-2-3, NAMUR NE 21		
	Störaussendung	Industriebereich ⁴⁾ (EN 55011 Gruppe 1 Klasse A)	
	Störfestigkeit	Industriebereich	
	Blitzschutz	nach EN 61000-4-5	Installationsklasse 2
Nennbetriebsbedingungen	Umgebungstemperatur	-20 ... 50 °C / -4 ... 122 °F	
	Relative Feuchte	10 ... 95 %	
	Klimaklasse	3K5 nach EN 60721-3-3	
	Einsatzortklasse	C1 nach EN 60654-1	
	Verschmutzungsgrad	2	
Transport- / Lagertemperatur	-20 ... 70 °C / -4 ... 158 °F		
Gehäuse	Protos II 4400X C:	Stahl, beschichtet	
	Protos II 4400X S:	Edelstahl poliert, 1.4305	
Montage	Wandmontage		
	Mastbefestigung		
	Schalttafeleinbau	Abdichtung zur Schalttafel	
Abmessungen	s. Maßzeichnung		
Schutzart	IP65, Type 4X		
Kabeldurchführungen	5 Kabelverschraubungen	M20 x 1,5 SW24	
	WISKA Typ ESKE/1 M20		
Klemmbereiche	Standarddichteinsatz:	7 ... 13 mm	
	Reduzierdichteinsatz:	4 ... 8 mm	
	Mehrfachdichteinsatz:	5,85 ... 6,5 mm	
Zugbelastung	nicht zulässig, nur für eine „feste Installation“ geeignet		
Anziehdrehmoment	Anschlussgewinde:	2,3 Nm	
	Hutmutter:	1,5 Nm	
Gewicht	ca. 3,9 kg / 8,6 Pfund	zzgl. ca. 160 g / 0,35 Pfund je Modul	

1) **ACHTUNG!** Das Display darf keinesfalls starker, direkter Sonneneinstrahlung ausgesetzt werden.
Bei Umgebungstemperaturen unter 0 °C / 32 °F kann die Ablesbarkeit des LC-Displays eingeschränkt sein.
Die Gerätefunktionen sind dadurch nicht beeinträchtigt.

2) parametrierbar

3) bei Nennbetriebsbedingungen

4) Diese Einrichtung ist nicht dafür vorgesehen, in Wohnbereichen verwendet zu werden, und kann einen angemessenen Schutz des Funkempfangs in solchen Umgebungen nicht sicherstellen.

Technische Daten Speicherkarte

Speicherkartentypen



Speichergröße

Anschlüsse

Explosionsschutz

Kommunikation

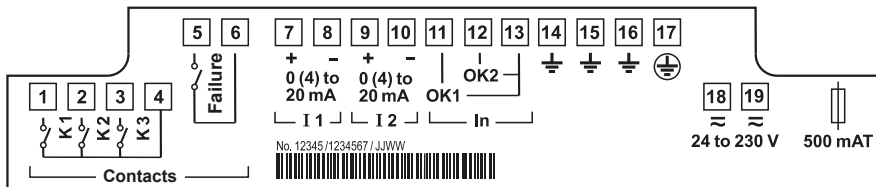
Abmessungen

Data Card (X)	Datenaufzeichnung	
FW Update Card (X)	Firmware-Update zur Funktionserweiterung	
FW Repair Card (X)	Firmware-Reparatur bei Softwarefehler	
Custom FW Update Card	Kundenspezifische FW-Versionen	
Custom FW Repair Card	Kundenspezifische FW-Versionen	
32 MB		
Logbuch	Bei exklusiver Nutzung: ca. 200.000 Einträge	
Messwertrecorder	Bei exklusiver Nutzung: ca. 400.000 Einträge	
Anschluss an den PC	Micro-USB	USB-Kabel max. 2,90 m
Anschluss zum Gerät	Steckverbinder	
Betrieb am PC	U _m = 250 V	
Betrieb im Gerät	Eigensicher Ex ib	
USB 2.0	High-Speed	12 Mbit/s
USB-Profil	Data Card	MSD (Mass Storage Device)
	Update Card Repair Card	HID (Human Interface Device)
L 32 mm x B 12 mm x H 30 mm		

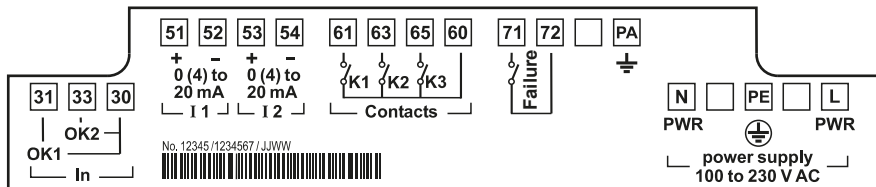
Protos II 4400 (X)

Anschlussbelegung

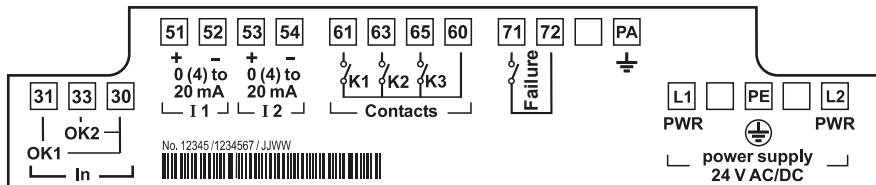
Protos II 4400 20 ... 253 V AC



Protos II 4400 X VPW 100 ... 253 V AC



Protos II 4400 X 24 V 24 V AC/DC



Technische Daten Modul pH 3400 (X)-033

Eingang pH/ORP	pH-Messung mit pH-Differenzsonden (Pfaudler) Eingang Messelektrode Eingang Bezugselektrode Eingang Hilfelektrode		
Messbereich	pH-Wert	-2,00 ... 16,00	
	ORP-Wert	-2000 ... 2000 mV	
	rH-Wert	0,0 ... 42,5	
	Zulässige Kabelkapazität	< 2 nF	
Messelektrodeneingang ²⁾	Eingangswiderstand	> 1 x 10 ¹² Ω	
	Eingangsstrom ⁴⁾	< 1 x 10 ⁻¹² A	
	Impedanzmessbereich	0,5 ... 1000 MΩ	
Bezugselektrodeneingang ²⁾	Eingangswiderstand	> 1 x 10 ¹¹ Ω	
	Eingangsstrom ⁴⁾	< 1 x 10 ⁻¹¹ A	
	Impedanzmessbereich	0,5 ... 1000 kΩ	
Messabweichung ³⁾ (Anzeige)	pH-Wert	< 0,02	TK < 0,001 pH/K
	mV-Wert	< 1 mV	TK < 0,05 mV/K
Temperatureingang ¹⁾	PT 100 / PT 1000 / NTC 30 kΩ / 8,55 kΩ (Mitsubishi) Anschluss 3-Leiter, abgleichbar		
	Messbereich	-20 ... 150 °C / -4 ... 302 °F	PT100/PT1000/NTC 30 kΩ
		-10 ... 130 °C / 14 ... 266 °F	NTC 8,55 kΩ, Mitsubishi
	Auflösung	0,1 °C	
	Messabweichung ³⁾	0,2 % v. M. + 0,5 K (< 1 K bei NTC > 100 °C / 212 °F)	
Temperaturkompensation medienbezogen	Bezugstemperatur 25 °C / 77 °F		
	- linearer Temperaturkoeffizient, einstellbar		-19,00 ... 19,99 %/K
	- Reinstwasser	0 ... 150 °C / 32 ... 302 °F	
	- Tabelle	0 ... 95 °C / 32 ... 203 °F	einstellbar in 5-K-Stufen
Sensoranpassung ¹⁾	Betriebsarten:	1-/2-/3-Punkt-Kalibrierung (Ausgleichsgerade) - automatische Pufferfindung Calimatic - Eingabe individueller Pufferwerte - Stabilitätskriterium einstellbar - Produktkalibrierung - Dateneingabe vorgemessener Elektroden	
Driftkontrolle ¹⁾ (Stabilitätskriterium)	fein:	1,2 mV/min	(Abbruch nach 180 s)
	Standard:	2,4 mV/min	(Abbruch nach 120 s)
	grob:	3,75 mV/min	(Abbruch nach 90 s)

Protos II 4400 (X)

Technische Daten Modul pH 3400 (X)-033

Calimatic-Puffersätze ¹⁾	feste Puffersätze:	Mettler Toledo:	2,00/4,01/7,00/9,21
		Knick CaliMat	2,00/4,00/7,00/9,00/12,00
		DIN 19267:	1,09/4,65/6,79/9,23/12,75
		NIST-Standard:	1,680/4,008/6,865/9,184
		Techn. Puffer nach NIST:	1,68/4,00/7,00/10,01/12,46
		Hamilton	2,00/4,01/7,00/10,01/12,00
		Kraft:	2,00/4,00/7,00/9,00/11,00
		Hamilton-Puffer A:	2,00/4,01/7,00/9,00/11,00
		Hamilton-Puffer B:	2,00/4,01/6,00/9,00/11,00
		HACH:	4,01/7,00/10,00
		Ciba:	2,06/4,00/7,00/10,00
		Reagecon:	2,00/4,00/7,00/9,00/12,00
	– manuell eingebbarer Puffersatz mit max. 3 Puffertabellen		
	– Puffersatz ladbar von Data Card (FW4400-002)		
Nom. Nullpunkt ¹⁾	pH 0 ... 14	zulässige Messspanne $\Delta\text{pH} = \pm 1$	
Nom. Steilheit ¹⁾	25 ... 61 mV/pH (25 °C)	zulässige Messspanne 80 ... 103 %	
pHis ¹⁾	0 ... 14		
Kalibrierprotokoll	Aufzeichnung von: Nullpunkt, Steilheit, Uis, Einstellzeit, Kalibrierverfahren mit Datum und Uhrzeit		
Statistik	Aufzeichnung von: Nullpunkt, Steilheit, Uis, Einstellzeit, Glas- und Bezugsimpedanz mit Datum und Uhrzeit für die letzten drei Kalibrierungen und die Erstkalibrierung		
Sensocheck	automatische Überwachung der Mess- und Bezugselektrode, Meldung abschaltbar		
Sensoface	liefert Hinweise über den Zustand des Sensors: Nullpunkt/Steilheit, Einstellzeit, Kalibrierintervall, Sensocheck, abschaltbar		
Sensor-Netzdiagramm	grafische Darstellung der aktuellen Sensorparameter in einem Netzdiagramm auf dem Display; Steilheit, Nullpunkt, Bezugsimpedanz, Glasimpedanz, Einstellzeit, Kalibriertimer		
Sensormonitor	Anzeige der direkten Sensormesswerte zur Validierung pH-Eingang / Impedanz Glas-Elektrode / Impedanz Bezugs-El. / RTD / Temperatur		
Adaptiver Kalibriertimer ¹⁾	automatische Berechnung des Kalibrierintervalls (Sensoface-Hinweis), abhängig von den Messwerten		
Toleranzbandrecorder (FW4400-005)	Tolerante Kalibrierung/Justierung, Toleranzgrenzen einstellbar grafische Aufzeichnung von Nullpunkt und Steilheit der letzten 40 Kalibrierungen/Justierungen		
Explosionsschutz (PH 3400X-033)	Eigensicherheitsparameter siehe Anhang zu den Zertifikaten bzw. Control Drawings auf www.knick.de		
RoHS-Konformität	nach EU-Richtlinie 2011/65/EU		
EMV	EN 61326-1, EN 61326-2-3 NAMUR NE 21 Störaussendung Industriebereich (EN 55011 Gruppe 1 Klasse A) Störfestigkeit Industriebereich Blitzschutz nach EN 61000-4-5, Installationsklasse 2		

Technische Daten Modul pH 3400 (X)-033

Nennbetriebsbedingungen (Modul installiert)	Umgebungstemperatur	Nicht-Ex	-20 ... 55 °C / -4 ... 131 °F	
		Ex	-20 ... 50 °C / -4 ... 122 °F	
	Relative Feuchte:	5 ... 95 %		
	Klimaklasse:	3K5 nach EN 60721-3-3		
	Einsatzortklasse	C1 nach EN 60654-1		
Transport-/Lagertemperatur	-20 ... 70 °C / -4 ... 158 °F			
Modulgehäuse	Material	PC/ABS-Blend		
	Farbe	schwarz		
	Schutzart	IP20		
	Abmessungen (mm)	B x L x H 118 x 91 x 21		
	Schraubklemmverbinder	Anziehdrehmoment	0,5 ... 0,6 Nm	
		Einzeldrähte und Litzen	0,2 ... 2,5 mm ²	
Verkabelung	Abisolierlänge	max. 7 mm		
	Temperaturbeständigkeit	> 75 °C / 167 °F		

¹⁾ parametrierbar

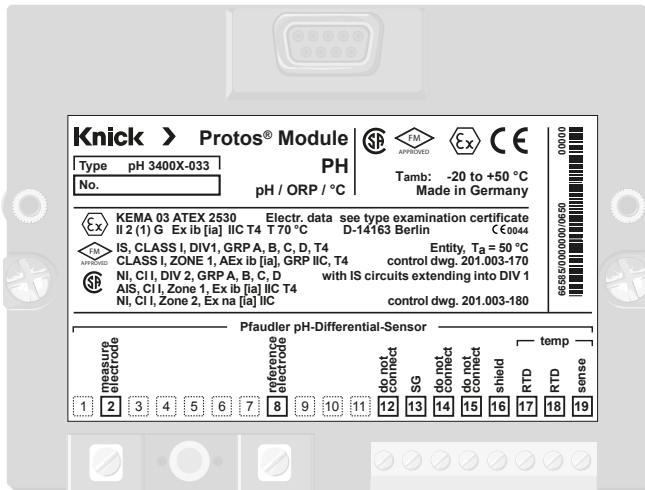
²⁾ bei Nennbetriebsbedingungen

³⁾ ± 1 Digit, zzgl. Sensorfehler

⁴⁾ bei 20 °C, Verdoppelung alle 10 K

Protos II 4400 (X)

Klemmenbelegung Modul pH 3400 (X)-033



Technische Daten Modul pH 3400 (X)-035

Eingang pH/Redox (ORP)	Analoge Glaselektrode oder Redoxelektrode Eingang Glaselektrode Eingang Bezugselektrode Eingang SG: Redoxelektrode (ORP) oder Hilfelektrode	
	Messbereich	pH-Wert -2,00 ... 16,00 ORP-Wert -2000 ... 2000 mV rH-Wert 0,0 ... 42,5
	Zulässige Spannung	ORP + pH [mV] 2000 mV
	Zulässige Kabelkapazität	< 2 nF (Kabellänge max. 20 m)
Glaselektrodeneingang ²⁾	Eingangswiderstand	> 1 x 10 ¹² Ω
	Eingangsstrom	< 1 x 10 ⁻¹² A ⁴⁾
	Impedanzmessbereich	0,5 ... 1000 MΩ
Bezugselektrodeneingang ²⁾	Eingangswiderstand	> 1 x 10 ¹⁰ Ω
	Eingangsstrom	< 1 x 10 ⁻¹⁰ A ⁴⁾
	Impedanzmessbereich	0,5 ... 200 kΩ
Messabweichung ³⁾ (Anzeige)	pH-Wert	< 0,02 TK < 0,001 pH/K
	ORP-Wert	< 1 mV TK < 0,05 mV/K
Temperatureingang	Pt100/Pt1000/NTC 30 kΩ/NTC 8,55 kΩ ¹⁾ Anschluss 3-Leiter, abgleichbar	
	Messbereich	-20 ... 150 °C / -4 ... 302 °F (Pt 100/Pt 1000/NTC 30 kΩ) -10 ... 130 °C / 14 ... 266 °F (NTC 8,55 kΩ, Mitsubishi)
	Auflösung	0,1 °C / 1 °F
	Messabweichung ³⁾	0,2 % v. M. + 0,5 K (< 1 K bei NTC > 100 °C / 212 °F)
Temperaturkompensation medienbezogen	Bezugstemperatur 25 °C / 77 °F - linearer Temperaturkoeffizient, eingebbar -19,00 ... 19,99 %/K - Reinstwasser 0 ... 150 °C / 32 ... 302 °F - Tabelle 0 ... 95 °C / 32 ... 203 °F eingebbar in 5-K-Stufen	
Redox (ORP) ¹⁾	Automatische Umrechnung auf Normalwasserstoffelektrode (NWE) bei Vorgabe des Bezugselektrodentyps Sensoranpassung ORP ¹⁾ Nullpunktverschiebung -200 ... 200 mV	
pH-Sensoranpassung ¹⁾	1- / 2- / 3-Punkt-Kalibrierung (Ausgleichsgerade) Betriebsarten: - automatische Pufferfindung Calimatic - Eingabe individueller Pufferwerte - Produktkalibrierung - Dateneingabe vorgemessener Elektroden	
Driftkontrolle ¹⁾	Fein / Standard / Grob	

Protos II 4400 (X)

Technische Daten Modul pH 3400 (X)-035

Calimatic-Puffersätze ¹⁾	feste Puffersätze:	Mettler Toledo:	2,00/4,01/7,00/9,21
		Knick CaliMat:	2,00/4,00/7,00/9,00/12,00
		DIN 19267:	1,09/4,65/6,79/9,23/12,75
		NIST-Standard:	1,680/4,008/6,865/9,184
		Techn. Puffer nach NIST:	1,68/4,00/7,00/10,01/12,46
		Hamilton:	2,00/4,01/7,00/10,01/12,00
		Kraft:	2,00/4,00/7,00/9,00/11,00
		Hamilton-Puffer A:	2,00/4,01/7,00/9,00/11,00
		Hamilton-Puffer B:	2,00/4,01/6,00/9,00/11,00
		HACH:	4,01/7,00/10,00
		Ciba:	2,06/4,00/7,00/10,00
		Reagecon:	2,00/4,00/7,00/9,00/12,00
	– manuell eingebbarer Puffersatz mit max. 3 Puffertabellen (Zusatzfunktion FW4400-002)		
Nomineller Nullpunkt ¹⁾	pH 0 ... 14	Kalibrierbereich	$\Delta\text{pH} = \pm 1$
Nominelle Steilheit ¹⁾	25 ... 61 mV/pH (25 °C)	Kalibrierbereich	80 ... 103 %
U_{IS} ¹⁾	–1000 ... 1000 mV		
Kalibrier-/Justierprotokoll	Aufzeichnung von: Nullpunkt, Steilheit, U_{IS} , Einstellzeit, Kalibrierverfahren mit Datum und Uhrzeit		
Temp.-Offset-Protokoll ¹⁾	Anzeige der aktuellen Justierung des Temperaturfühlers und des Temperatur-Offsets.		
Statistik	Aufzeichnung von: Nullpunkt, Steilheit, U_{IS} , Einstellzeit, Glas- und Bezugsimpedanz mit Datum und Uhrzeit für die letzten drei Justierungen und die Erstjustierung		
Sensocheck	automatische Überwachung der Glas- und Bezugs- und Bezugs-Elektrode, Meldung abschaltbar		
Sensoface	liefert Hinweise über den Zustand des Sensors: Nullpunkt/Steilheit, Einstellzeit, Kalibrierintervall, Sensocheck, abschaltbar		
Sensor-Netzdiagramm	grafische Darstellung der aktuellen Sensorparameter in einem Netzdiagramm auf dem Display: Steilheit, Nullpunkt, Bezugsimpedanz, Glasimpedanz, Einstellzeit, Kalibriertimer		
Sensormonitor	Anzeige der direkten Sensormesswerte zur Validierung pH-Eingang / ORP-Eingang / Impedanz Glas-Elektrode / Impedanz Bezugs-Elektrode / RTD / Temperatur		
Adaptiver Kalibriertimer ³⁾	automatische Berechnung des Kalibrierintervalls (Sensoface-Hinweis) abhängig von den Messwerten		
Sensorverschleißmonitor	Anzeige der Verschleißparameter Sensorverschleiß / Sensorbetriebszeit / Autoklavierzyklen / SIP-Zyklen / CIP-Zyklen		

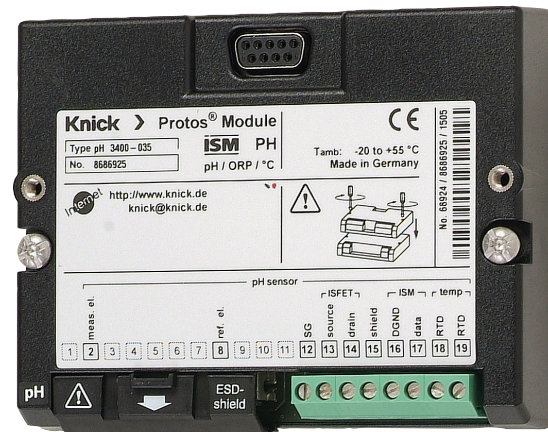
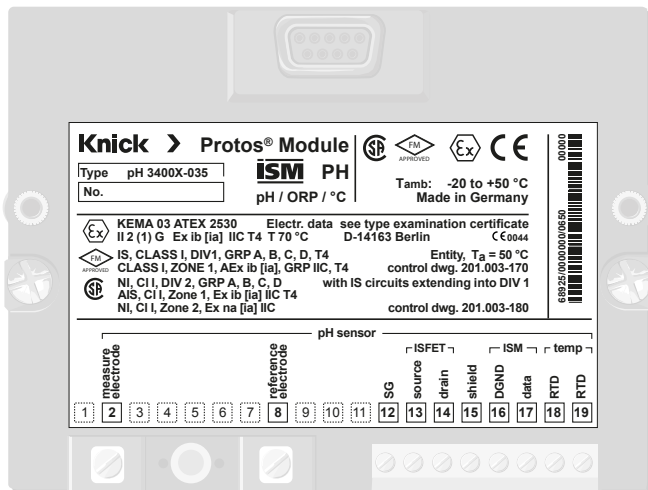
Technische Daten Modul pH 3400 (X)-035

Explosionsschutz (PH 3400X-035)	Eigensicherheitsparameter siehe Anhang zu den Zertifikaten bzw. Control Drawings auf www.knick.de			
RoHS-Konformität	nach EU-Richtlinie 2011/65/EU			
EMV	EN 61326-1, EN 61326-2-3 NAMUR NE 21			
	Störfestigkeit	Industriebereich (EN 55011 Gruppe 1 Klasse A)		
	Störaussendung	Industriebereich		
	Blitzschutz	nach EN 61000-4-5, Installationsklasse 2		
Nennbetriebsbedingungen (Modul installiert)	Umgebungstemperatur	Nicht-Ex	-20 ... 55 °C / -4 ... 131 °F	
		Ex	-20 ... 50 °C / -4 ... 122 °F	
	Relative Feuchte:	5 ... 95 %		
	Klimaklasse:	3K5 nach EN 60721-3-3		
	Einsatzortklasse	C1 nach EN 60654-1		
Transport-/Lagertemperatur	-20 ... 70 °C / -4 ... 158 °F			
Modulgehäuse	Material	PC/ABS-Blend		
	Farbe	schwarz		
	Schutzart	IP20		
	Abmessungen (mm)	B x L x H 118 x 91 x 21		
	Schraubklemmverbinder	Anziehdrehmoment	0,5 ... 0,6 Nm	
		Einzeldrähte und Litzen	0,2 ... 2,5 mm ²	
	Verkabelung	Abisolierlänge	max. 7 mm	
Temperaturbeständigkeit		> 75 °C / 167 °F		

1) parametrierbar
 2) bei Nennbetriebsbedingungen
 3) ±1 Digit, zzgl. Sensorfehler
 4) bei 20 °C, Verdopplung alle 10 K

Protos II 4400 (X)

Klemmenbelegung Modul pH 3400 (X)-035



Technische Daten Modul COND 3400 (X)-041

Eingang Cond

Betrieb mit 2- oder 4-Elektroden-Sensoren

Leitfähigkeit	0,000 µS/cm ... 1999 mS/cm	
Spez. Widerstand	0,5 Ω · cm ... 999 MΩ · cm	
Konzentration	0,0 ... 100,0 Gew %	
Salinität	0,0 ... 45,0 g/kg (0 ... 35 °C)	
Messbereich	4-Elektroden-Sensoren:	0,1 µS x c ... 2000 mS x c ²⁾
	2-Elektroden-Sensoren:	0,1 µS x c ... 200 mS x c ²⁾
Anzeigebereiche	Auflösung abhängig von der Zellkonstante	
	Zellkonstante	Auflösung Leitfähigkeit
	< 0,1200 cm ⁻¹	0,000 µS/cm
	< 1,200 cm ⁻¹	00,00 µS/cm
	< 12,00 cm ⁻¹	000,0 µS/cm
	< 120,0 cm ⁻¹	0,000 mS/cm
	≥ 120,0 cm ⁻¹	00,00 mS/cm
Einstellzeit (T ₉₀)	ca. 1 s	
Messabweichung ³⁾	< 0,5 % v. M. + 0,2 µS x c ²⁾	

Temperaturkompensation¹⁾

- ohne
- lineare Kennlinie 00,00 ... 19,99 %/K
(Bezugstemperatur parametrierbar)
- NLF natürliche Wässer nach EN 27888 (Bezugstemperatur 25 °C)
- Reinstwasser mit NaCl-Spuren (0 ... 120 °C / 32 ... 248 °F) (Bezugstemperatur 25 °C)
- Reinstwasser mit HCl-Spuren (0 ... 120 °C / 32 ... 248 °F) (Bezugstemperatur 25 °C)
- Reinstwasser mit NH₃-Spuren (0 ... 120 °C / 32 ... 248 °F) (Bezugstemperatur 25 °C)
- Reinstwasser mit NaOH-Spuren (0 ... 120 °C / 32 ... 248 °F) (Bezugstemperatur 25 °C)

Temperatureingang

Temperaturfühler ¹⁾	Pt100 / Pt1000 / NTC 30 kΩ / Ni 100	
Anschluss 3-Leiter, abgleichbar		
Messbereich	PT 100 / PT 1000:	-50 ... 250 °C / -58 ... 482 °F
	NTC 30 kΩ:	-10 ... 150 °C / 14 ... 302 °F
	Ni 100:	-50 ... 180 °C / -58 ... 356 °F
Auflösung	0,1 °C / °F	
Messabweichung ³⁾	0,2 % v. M. + 0,5 K	

Protos II 4400 (X)

Technische Daten Modul COND 3400 (X)-041

Konzentrationsbestimmung ¹⁾ (FW4400-009)	für die Stoffe:		
	HNO ₃	0 ... 30 Gew %	-20 ... 50 °C / -4 ... 122 °F
		35 ... 96 Gew %	-20 ... 50 °C / -4 ... 122 °F
	HCl	0 ... 18 Gew %	-20 ... 50 °C / -4 ... 122 °F
		22 ... 39 Gew %	-20 ... 50 °C / -4 ... 122 °F
	H ₂ SO ₄ ³⁾	0 ... 37 Gew %	-17,8 ... 110 °C / -0,04 ... 230 °F
		28 ... 88 Gew %	-17,8 ... 115,6 °C / -0,04 ... 240,08 °F
		89 ... 99 Gew %	-17,8 ... 115,6 °C / -0,04 ... 240,08 °F
	NaOH ⁵⁾	0 ... 24 Gew %	0 ... 100 °C / 32 ... 212 °F
		15 ... 50 Gew %	0 ... 100 °C / 32 ... 212 °F
	NaCl	0 ... 28 Gew %	0 ... 100 °C / 32 ... 212 °F
	H ₂ SO ₄ ·SO ₃ (Oleum)	12 ... 45 Gew %	0 ... 120 °C / 32 ... 248 °F
	eingebbare Konzentrationstabelle (5 x 5 Werte)		
Sensorüberwachung ¹⁾	Sensocheck	Polarisation und Kabelkapazität	
Sensoface	liefert Hinweise über den Zustand des Sensors		
Sensoranpassung ¹⁾	Betriebsarten: – automatische Kalibrierung mit NaCl- oder KCl-Lösung – manuell: Vorgabe der Leitfähigkeit – Produktkalibrierung/Gefäßabgleich – Eingabe der Zellkonstante mit gleichzeitiger Anzeige des Leitfähigkeitswertes und der Temperatur		
	Zulässige Zellkonstante	0,0050 ... 199,99 cm ⁻¹	
	Kalibrierprotokoll	Aufzeichnung von: Zellkonstante, Kalibrierverfahren mit Datum und Uhrzeit	
Ausgangskennlinie ¹⁾	– linear – trilinear – Funktion (logarithmisch) – beliebig über Tabelle		
USP-Funktion	Wasserüberwachung in der Pharmazie (USP) mit zusätzlich eingebbarem Grenzwert (%), Ausgabe über Schaltkontakt (K1 ... K3, BASE) möglich. Der USP-Wert steht als Messgröße USP % zur Verfügung (parametrierbar für Display, Stromausgang, Grenzwerte, Messwertrecorder).		
Explosionsschutz (COND 3400X-041)	Eigensicherheitsparameter siehe Anhang zu den Zertifikaten bzw. Control Drawings auf www.knick.de		
RoHS-Konformität	nach EU-Richtlinie 2011/65/EU		
EMV	EN 61326-1, EN 61326-2-3 NAMUR NE 21 Störfestigkeit Industriebereich (EN 55011 Gruppe 1 Klasse A) Störaussendung Industriebereich Blitzschutz nach EN 61000-4-5, Installationsklasse 2		

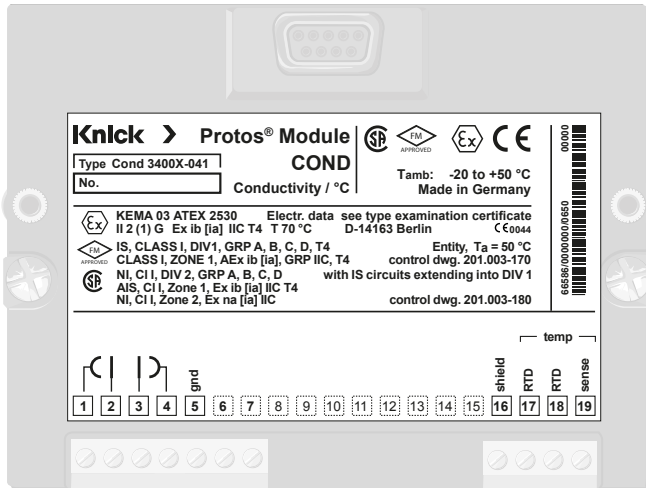
Technische Daten Modul COND 3400 (X)-041

Nennbetriebsbedingungen (Modul installiert)	Umgebungstemperatur	Nicht-Ex	-20 ... 55 °C / -4 ... 131 °F	
		Ex	-20 ... 50 °C / -4 ... 122 °F	
	Relative Feuchte:	5 ... 95 %		
	Klimaklasse:	3K5 nach EN 60721-3-3		
	Einsatzortklasse	C1 nach EN 60654-1		
Transport-/Lagertemperatur	-20 ... 70 °C / -4 ... 158 °F			
Modulgehäuse	Material	PC/ABS-Blend		
	Farbe	schwarz		
	Schutzart	IP20		
	Abmessungen (mm)	B x L x H 118 x 91 x 21		
	Schraubklemmverbinder	Anziehdrehmoment	0,5 ... 0,6 Nm	
		Einzeldrähte und Litzen	0,2 ... 2,5 mm ²	
	Verkabelung	Abisolierlänge	max. 7 mm	
Temperaturbeständigkeit		> 75 °C / 167 °F		

- 1) parametrierbar
- 2) c = 0,0050 ... 199,99 cm⁻¹
- 3) bei Nennbetriebsbedingungen, ± 1 Digit, zuzüglich Sensorfehler
- 4) Die Messbereichsgrenzen gelten für 27 °C.
- 5) Die Messbereichsgrenzen gelten für 25 °C.

Protos II 4400 (X)

Klemmenbelegung Modul COND 3400 (X)-041



Technische Daten Modul CONDI 3400 (X)-051

Eingang Condi	für die induktiven Sensoren SE 655 (X), SE 656 (X) (und andere)	
	Messumfang / Messbereich SE 655/SE 656	0000 µS/cm ... 2000 mS/cm, Auflösung 1 µS/cm
	Konzentration	0,0 ... 100,0 Gew %
	Salinität	0,0 ... 45,0 g/kg (0 ... 35 °C)
	Einstellzeit (T ₉₀)	< 0,5 s
	Messabweichung ²⁾	< 0,5 % v. M. + 2 µS/cm
	Zulässige Kabellänge	max. 20 m
Temperaturkompensation ¹⁾	– ohne	
	– lineare Kennlinie	00,00 ... 19,99 %/K (Bezugstemperatur parametrierbar)
	– NLF natürliche Wässer	nach EN 27888 (Bezugstemperatur 25 °C / 77 °F)
Temperatureingang	Temperaturfühler ¹⁾	Pt 100 / Pt 1000 / NTC 30 kΩ / NTC 100 kΩ
	Anschluss 3-Leiter, abgleichbar	
	Messbereich	PT100 / PT1000: –50 ... 250 °C / –58 ... 482 °F NTC 30 kΩ, NTC 100 kΩ: –10 ... 150 °C / 14 ... 302 °F
	Auflösung	0,1 °C
	Messabweichung ³⁾	0,2 % v. M. + 0,5 K
Konzentrationsbestimmung ¹⁾ (FW4400-009)	für die Stoffe:	
	HNO ₃	0 ... 30 Gew % –20 ... 50 °C / –4 ... 122 °F 35 ... 96 Gew % –20 ... 50 °C / –4 ... 122 °F
	HCl	0 ... 18 Gew % –20 ... 50 °C / –4 ... 122 °F 22 ... 39 Gew % –20 ... 50 °C / –4 ... 122 °F
	H ₂ SO ₄	0 ... 37 Gew % –17,8 ... 110 °C / –0,04 ... 230 °F 28 ... 88 Gew % –17,8 ... 115,6 °C / –0,04 ... 230 °F 89 ... 99 Gew % –17,8 ... 115,6 °C / –0,04 ... 240,08 °F
	NaOH	0 ... 14 Gew % 0 ... 100 °C / 32 ... 212 °F 18 ... 50 Gew % 0 ... 100 °C / 32 ... 212 °F
	NaCl	0 ... 28 Gew % 0 ... 100 °C / 32 ... 212 °F
	H ₂ SO ₄ •SO ₃ (Oleum)	12 ... 45 Gew % 0 ... 120 °C / 32 ... 248 °F
	Eingebbare Konzentrationstabelle (5 x 5 Werte)	
Sensorüberwachung ¹⁾	Sensocheck, Überwachung der Sendespule und Leitungen auf Kurzschluss und der Empfangsspule auf Unterbrechung	
Sensoface	liefert Hinweise über den Zustand des Sensors	
Sensoranpassung ¹⁾	Betriebsarten: – Automatische Kalibrierung mit NaCl- oder KCl-Lösung – Manuell: Eingabe Zellkonstante mit gleichzeitiger Anzeige des Leitfähigkeitswertes und der Temperatur – Produktkalibrierung/Gefäßabgleich – Abgleich des Nullpunktes	
	Zulässiger Zellfaktor	0,000 ... 19,99 cm ⁻¹
	Zul. Übertragungsfaktor	0,00 ... 199,9

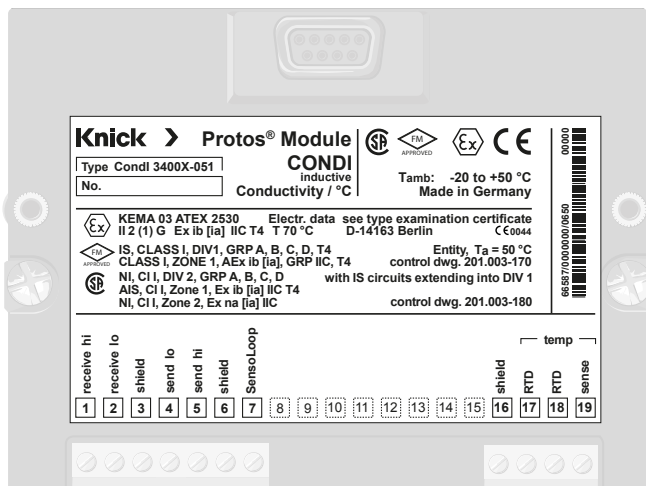
Protos II 4400 (X)

Technische Daten Modul CONDI 3400 (X)-051

Kalibrierprotokoll	Aufzeichnung von: Zellfaktor, Übertragungsfaktor, Nullpunkt, Kalibrierverfahren mit Datum und Uhrzeit			
Ausgangskennlinie ¹⁾	– linear – trilinear – Funktion (logarithmisch) – beliebig über Tabelle			
Explosionsschutz (CONDI 3400X-051)	Eigensicherheitsparameter siehe Anhang zu den Zertifikaten bzw. Control Drawings auf www.knick.de			
RoHS-Konformität	nach EU-Richtlinie 2011/65/EU			
EMV	EN 61326-1, EN 61326-2-3 NAMUR NE 21			
	Störaussendung	Industriebereich ¹⁾ (EN 55011 Gruppe 1 Klasse A)		
	Störfestigkeit	Industriebereich		
	Blitzschutz	nach EN 61000-4-5, Installationsklasse 2		
Nennbetriebsbedingungen (Modul installiert)	Umgebungstemperatur	Nicht-Ex	–20 ... 55 °C / –4 ... 131 °F	
		Ex	–20 ... 50 °C / –4 ... 122 °F	
	Relative Feuchte:	5 ... 95 %		
	Klimaklasse:	3K5 nach EN 60721-3-3		
	Einsatzortklasse	C1 nach EN 60654-1		
Transport-/Lagertemperatur	–20 ... 70 °C / –4 ... 158 °F			
Modulgehäuse	Material	PC/ABS-Blend		
	Farbe	schwarz		
	Schutzart	IP20		
	Abmessungen (mm)	B x L x H 118 x 91 x 21		
	Schraubklemmverbinder	Anziehdrehmoment	0,5 ... 0,6 Nm	
		Einzeldrähte und Litzen	0,2 ... 2,5 mm ²	
	Verkabelung	Abisolierlänge	max. 7 mm	
	Temperaturbeständigkeit	> 75 °C / 167 °F		

- 1) parametrierbar
- 2) bei Nennbetriebsbedingungen, ±1 Digit
- 3) bei Nennbetriebsbedingungen, ±1 Digit, bei NTC > 100 °C / 212 °F: 0,2 % vom Messwert + 1 K

Klemmenbelegung Modul CONDI 3400 (X)-051



Technische Daten Modul OXY 3400 (X)-067

Eingang für Sensoren	Analoge amperometrische Sauerstoffsensoren Typ SE 7*6 ... , SE 7*7 ... bzw. „andere“ ¹⁾ Ansteuerung von ISM-Sensoren			
Automatische Umschaltung der Bereiche:				
Eingangsbereich 1	Messstrom	0 ... 600 nA	Auflösung 10 pA	
	Messabweichung ²⁾	< 0,5 % v. M. + 0,05 nA + 0,005 nA/K		
Eingangsbereich 2	Messstrom	0 ... 10000 nA	Auflösung 166 pA	
	Messabweichung ²⁾	< 0,5 % v. M. + 0,8 nA + 0,08 nA/K		
Anzeigebereiche	Standardsensor	Spurensensor 01	Spurensensor 001 ³⁾	andere
Sättigung (–10 ... 80 °C)		0.000 ... 9.999 %Air	0.000 ... 9.999 %Air	0.000 ... 9.999 %Air
		00.00 ... 99.99 %Air	00.00 ... 99.99 %Air	00.00 ... 99.99 %Air
		000.0 ... 999.9 %Air	000.0 ... 999.9 %Air	000.0 ... 999.9 %Air
Konzentration (–10 ... 80 °C) (Gelöstsauerstoff)		0.000 ... 9.999 %O ₂	0.000 ... 9.999 %O ₂	0.000 ... 9.999 %O ₂
		00.00 ... 99.99 %O ₂	00.00 ... 99.99 %O ₂	00.00 ... 99.99 %O ₂
		000.0 ... 999.9 %O ₂	000.0 ... 999.9 %O ₂	000.0 ... 999.9 %O ₂
Konzentration (–10 ... 80 °C) (Gelöstsauerstoff)		000.0 ... 9.999 µg/l	000.0 ... 9.999 µg/l	000.0 ... 9.999 µg/l
		0000 ... 9999 µg/l	0000 ... 9999 µg/l	0000 ... 9999 µg/l
		00.00 ... 99.99 mg/l	00.00 ... 99.99 mg/l	00.00 ... 99.99 mg/l
Konzentration (–10 ... 80 °C) (Gelöstsauerstoff)		000.0 ... 999.9 mg/l	000.0 ... 999.9 mg/l	000.0 ... 999.9 mg/l
		000.0 ... 9.999 ppb	000.0 ... 9.999 ppb	000.0 ... 9.999 ppb
		0000 ... 9999 ppb	0000 ... 9999 ppb	0000 ... 9999 ppb
Konzentration (–10 ... 80 °C) (Gelöstsauerstoff)		00.00 ... 99.99 ppm	00.00 ... 99.99 ppm	00.00 ... 99.99 ppm
		000.0 ... 999.9 ppm	000.0 ... 999.9 ppm	000.0 ... 999.9 ppm
		000.0 ... 999.9 ppm	000.0 ... 999.9 ppm	000.0 ... 999.9 ppm
Volumenkonzentration in Gas		000.0 ... 999.9 ppm	000.0 ... 999.9 ppm	000.0 ... 999.9 ppm
		0000 ... 9999 ppm	0000 ... 9999 ppm	0000 ... 9999 ppm
		0.000 ... 9.999 Vol%	0.000 ... 9.999 Vol%	0.000 ... 9.999 Vol%
Volumenkonzentration in Gas		00.00 ... 99.99 Vol%	00.00 ... 99.99 Vol%	00.00 ... 99.99 Vol%
		000.0 ... 999.9 Vol%	000.0 ... 999.9 Vol%	000.0 ... 999.9 Vol%
		000.0 ... 999.9 Vol%	000.0 ... 999.9 Vol%	000.0 ... 999.9 Vol%
Partialdruck		0.000 ... 9.999 mbar	0.000 ... 9.999 mbar	0.000 ... 9.999 mbar
		00.00 ... 00.00 mbar	00.00 ... 00.00 mbar	00.00 ... 00.00 mbar
		000.0 ... 000.0 mbar	000.0 ... 000.0 mbar	000.0 ... 000.0 mbar
Partialdruck		0000 ... 9999 mbar	0000 ... 9999 mbar	0000 ... 9999 mbar
		0.000 ... 9.999 mmHg	0.000 ... 9.999 mmHg	0.000 ... 9.999 mmHg
		00.00 ... 00.00 mmHg	00.00 ... 00.00 mmHg	00.00 ... 00.00 mmHg
Partialdruck		000.0 ... 000.0 mmHg	000.0 ... 000.0 mmHg	000.0 ... 000.0 mmHg
		0000 ... 9999 mmHg	0000 ... 9999 mmHg	0000 ... 9999 mmHg
		0000 ... 9999 mmHg	0000 ... 9999 mmHg	0000 ... 9999 mmHg
zulässiger Guard-Strom	≤ 20 µA			
Polarisationsspannung	0 ... –1000 mV	Voreinstellung –675 mV (Auflösung 5 mV)		
Druckkorrektur	Luftdruck	700 ... 1100 mbar		
	manuell	0 ... 9999 mbar		
	extern	0 ... 9999 mbar		
	über Bus	0 ... 9999 mbar		
Salzkorrektur	0,0 ... 45,0 g/kg			

Protos II 4400 (X)

Technische Daten Modul OXY 3400 (X)-067

Temperatureingang	Temperaturfühler ¹⁾ NTC 22 kΩ / NTC 30 kΩ, Anschluss 2-Leiter, abgleichbar Messbereich -20 ... 150 °C / -4 ... 302 °F Auflösung 0,1 °C Messabweichung ²⁾ 0,2 % v. M. + 0,5 K (< 1 K bei T > 100 °C / 212 °F)
Stromeingang	0(4) ... 20 mA für Absolut- oder Differenzdrucktransmitter Druckbereich 0 ... 9999 mbar Strombereich 0(4) ... 20 mA / 50 Ω Anfang/Ende parametrierbar innerhalb des Druckbereiches Auflösung < 1%
Sensoranpassung ¹⁾	Betriebsarten <ul style="list-style-type: none"> - automatische Kalibrierung in luftgesättigtem Wasser - automatische Kalibrierung an Luft - Produktkalibrierung Sättigung - Produktkalibrierung Konzentration - Dateneingabe Nullpunkt/Steilheit - Nullpunkt-Korrektur
Diagnosefunktionen	
Kalibrier-/Justierprotokoll	Aufzeichnung von: Nullpunkt, Steilheit, Einstellzeit, Kalibrierverfahren mit Datum und Uhrzeit
Temperatur-Offset-Protokoll	Anzeige der aktuellen Justierung des Temperaturfühlers und des Temperatur-Offsets.
Statistik	Aufzeichnung von: Nullpunkt, Steilheit, Einstellzeit, Kalibrierverfahren, mit Datum und Uhrzeit für die letzten drei Justierungen und die Erstjustierung
Sensocheck	Überwachung von Membran und Elektrolyt, Meldung abschaltbar
Sensoface	liefert Hinweise über den Zustand des Sensors: Nullpunkt, Steilheit, Einstellzeit, Kalibrierintervall, Sensocheck, Verschleiß (ISM), abschaltbar
Sensornetzdiagramm	grafische Darstellung der aktuellen Sensorparameter in einem Netzdiagramm auf dem Display
Sensormonitor	Anzeige der direkten Sensormesswerte zur Validierung Sensorstrom / Luftdruck / Temperatur / I-Eingang
Sensorverschleißmonitor (ISM)	Anzeige der Verschleißparameter Sensorbetriebszeit / Autoklavierzyklen / SIP-Zyklen / CIP-Zyklen
Explosionsschutz (OXY 3400X-067)	Eigensicherheitsparameter siehe Anhang zu den Zertifikaten bzw. Control Drawings auf www.knick.de
RoHS-Konformität	nach EU-Richtlinie 2011/65/EU
EMV	EN 61326-1, EN 61326-2-3 NAMUR NE 21 Störaussendung Industriebereich ¹⁾ (EN 55011 Gruppe 1 Klasse A) Störfestigkeit Industriebereich Blitzschutz nach EN 61000-4-5, Installationsklasse 2

Technische Daten Modul OXY 3400 (X)-067

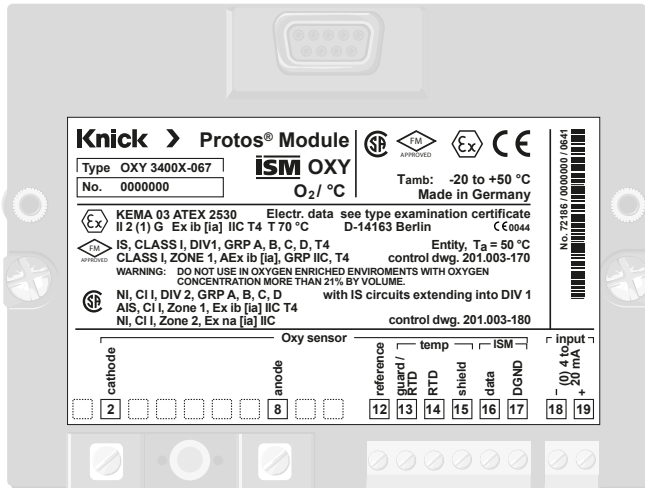
Nennbetriebsbedingungen (Modul installiert)	Umgebungstemp.	Nicht-Ex	-20 ... 55 °C / -4 ... 131 °F	
		Ex	-20 ... 50 °C / -4 ... 122 °F	
	Relative Feuchte:	5 ... 95 %		
	Klimaklasse:	3K5 nach EN 60721-3-3		
	Einsatzortklasse	C1 nach EN 60654-1		
Transport-/Lagertemperatur	-20 ... 70 °C / -4 ... 158 °F			
Modulgehäuse	Material	PC/ABS-Blend		
	Farbe	schwarz		
	Schutzart	IP20		
	Abmessungen (mm)	B x L x H 118 x 91 x 21		
	Schraubklemm- verbinder	Anziehdrehmoment	0,5 ... 0,6 Nm	
		Einzeldrähte und Litzen	0,2 ... 2,5 mm ²	
Verkabelung	Abisolierlänge	max. 7 mm		
	Temperatur- beständigkeit	> 75 °C / 167 °F		

¹⁾ parametrierbar

²⁾ bei Nennbetriebsbedingungen, ±1 Digit, zzgl. Sensorfehler

Protos II 4400 (X)

Klemmenbelegung Modul OXY 3400 (X)-067



Technische Daten Modul LDO 4400-170

Eingang für Sensor	Optischer Sauerstoff-Sensor SE 740	
Anzeigebereiche	Sättigung (–10 ... 80 °C)	0,0 ... 999,9 % Air (–10 ... 80 °C / 14 ... 176 °F) 0,00 ... 99,99 % O ₂
	Konzentration	0,00 ... 99,99 mg/l (ppm) (–10 ... 80 °C / 14 ... 176 °F)
	Vol.-Konzentration in Gas	0,00 ... 99,99 Vol %
	Partialdruck	0,00 ... 500,0 mbar
Druckkorrektur ¹⁾	Luftdruck	700 ... 1100 mbar
	manuell	0 ... 9999 mbar
	extern	0 ... 9999 mbar (über Stromeingang 0(4) ... 20 mA Eingang)
Salzkorrektur	0,0 ... 45,0 g/kg	
Temperatureingang	Messbereich	–10 ... 130 °C / 14 ... 266 °F
	Auflösung	0,1 °C
	Messabweichung ²⁾	0,2 % v. M. + 0,5 K (< 1K bei T > 100 °C/212 °F)
Stromeingang	0(4) ... 20 mA für Absolut- oder Differenzdrucktransmitter	
	Druckbereich	0 ... 9999 mbar
	Strombereich	0(4) ... 20 mA / 50 Ohm
	Anfang / Ende	parametrierbar innerhalb des Druckbereiches
	Auflösung	< 1%
Sensorüberwachung ¹⁾	Sensocheck, Überwachung des Sensors	
Sensoface	liefert Hinweise über den Zustand des Sensors: Nullpunkt, Steilheit, Kalibrierintervall, Sensocheck, Verschleiß	
Sensor-Netzdiagramm	liefert Hinweise über den Zustand des Sensors: Nullpunkt, Steilheit, Kalibrierintervall, Sensocheck, Verschleiß	
Sensormonitor	Direkte Anzeige der Sensormesswerte zur Validierung Partialdruck / Temperatur / I-Eingang	
Verschleißmonitor	Anzeige der Verschleißparameter	
	Sensorverschleiß / Sensorbetriebszeit / Autoklavierzyklen / SIP-Zyklen / CIP-Zyklen	
Sensoranpassung ¹⁾	Betriebsarten	
	– automatische Kalibrierung in luftgesättigtem Wasser	
	– automatische Kalibrierung an Luft	
	– Produktkalibrierung Sättigung	
	– Produktkalibrierung Konzentration und Produktkalibrierung Partialdruck	
	– Nullpunkt-Korrektur	
Kalibrierprotokoll	Aufzeichnung von: Nullpunkt, Steilheit, Kalibrierverfahren, mit Datum und Uhrzeit für die letzten drei Kalibrierungen und der Erstkalibrierung	
RoHS-Konformität	nach EU-Richtlinie 2011/65/EU	
EMV	EN 61326-1, EN 61326-2-3	
	NAMUR NE 21	
	Störaussendung	Industriebereich (EN 55011 Gruppe 1 Klasse A)
	Störfestigkeit	Industriebereich
	Blitzschutz	nach EN 61000-4-5, Installationsklasse 2

Protos II 4400 (X)

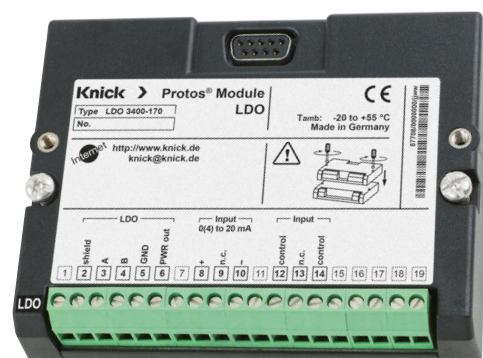
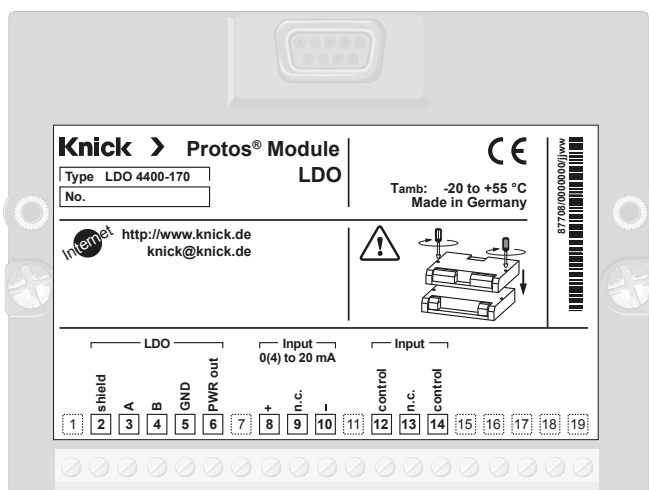
Technische Daten Modul LDO 4400-170

Nennbetriebsbedingungen (Modul installiert)	Umgebungstemperatur	Nicht-Ex	-20 ... 55 °C / -4 ... 131 °F	
		Ex	-20 ... 50 °C / -4 ... 122 °F	
	Relative Feuchte:	5 ... 95 %		
	Klimaklasse:	3K5 nach EN 60721-3-3		
	Einsatzortklasse	C1 nach EN 60654-1		
Transport-/Lagertemperatur	-20 ... 70 °C / -4 ... 158 °F			
Modulgehäuse	Material	PC/ABS-Blend		
	Farbe	schwarz		
	Schutzart	IP20		
	Abmessungen (mm)	B x L x H 118 x 91 x 21		
	Schraubklemmverbinder	Anziehdrehmoment	0,5 ... 0,6 Nm	
		Einzeldrähte und Litzen	0,2 ... 2,5 mm ²	
	Verkabelung	Abisolierlänge	max. 7 mm	
Temperaturbeständigkeit		> 75 °C / 167 °F		

1) parametrierbar

2) bei Nennbetriebsbedingungen, ± 1 Digit, zuzüglich Sensorfehler

Klemmenbelegung Modul LDO 4400-170



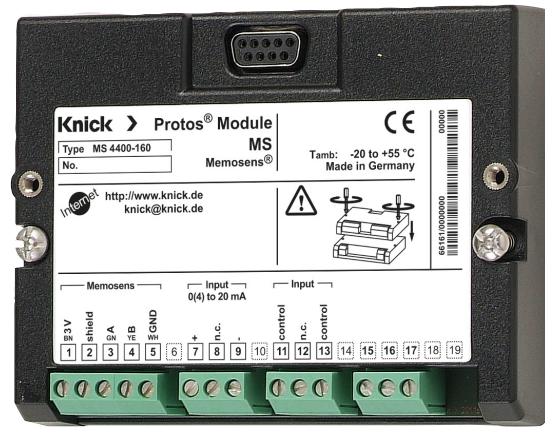
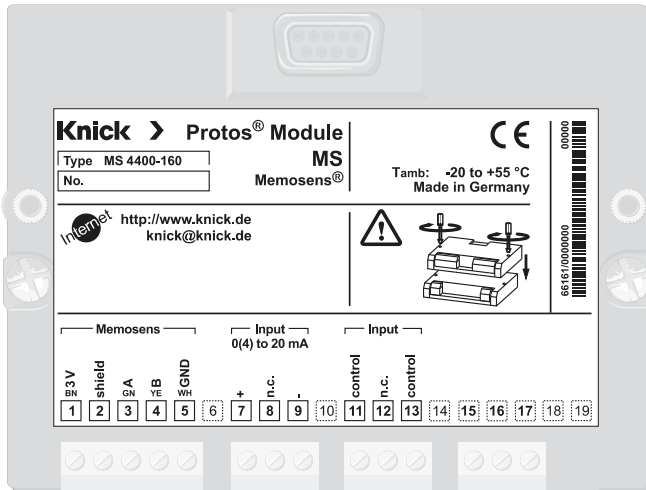
Technische Daten Modul MS 4400 (X)-160

Sensoreingang	Schnittstelle für Memosens		
	Hilfsenergie	U = 2,99 ... 3,22 V	I _{max} = 6 mA
	Explosionsschutz (MS 4400X-160)	Eigensicherheitsparameter siehe Anhang zu den Zertifikaten bzw. Control Drawings auf www.knick.de	
	Schnittstelle	RS 485	
	Übertragungsrate	9600 Bd	
	Leitungslänge	max. 100 m	
Stromeingang	Stromeingang 0/4 ... 20 mA / 100 Ω z. B für externes Drucksignal bei OXY		
	Messanfang/-ende	konfigurierbar innerhalb des Messbereiches	
	Kennlinie	linear	
	Messabweichung	< 1 % vom Stromwert + 0,1 mA (± 1 Digit, zuzüglich Sensorfehler)	
RoHS-Konformität	nach EU-Richtlinie 2011/65/EU		
EMV	EN 61326-1, EN 61326-2-3 NAMUR NE 21		
	Störaussendung	Industriebereich ¹⁾ (EN 55011 Gruppe 1 Klasse A)	
	Störfestigkeit	Industriebereich	
	Blitzschutz	nach EN 61000-4-5, Installationsklasse 2	
Nennbetriebsbedingungen (Modul installiert)	Umgebungstemperatur	Nicht-Ex	-20 ... 55 °C / -4 ... 131 °F
		Ex	-20 ... 50 °C / -4 ... 122 °F
	Relative Feuchte:	5 ... 95 %	
	Klimaklasse:	3K5 nach EN 60721-3-3	
	Einsatzortklasse	C1 nach EN 60654-1	
Transport-/Lagertemperatur	-20 ... 70 °C / -4 ... 158 °F		
Modulgehäuse	Material	PC/ABS-Blend	
	Farbe	schwarz	
	Schutzart	IP20	
	Abmessungen (mm)	B x L x H 118 x 91 x 21	
	Schraubklemmverbinder	Anziehdrehmoment	0,5 ... 0,6 Nm
		Einzeldrähte und Litzen	0,2 ... 2,5 mm ²
	Verkabelung	Abisolierlänge	max. 7 mm
		Temperaturbeständigkeit	> 75 °C / 167 °F
Hilfsenergie (KBUS)	6,8 ... 8,0 V / 20 mA		

1) Diese Einrichtung ist nicht dafür vorgesehen, in Wohnbereichen verwendet zu werden, und kann einen angemessenen Schutz des Funkempfangs in solchen Umgebungen nicht sicherstellen.

Protos II 4400 (X)

Klemmenbelegung Modul MS 4400 (X)-160



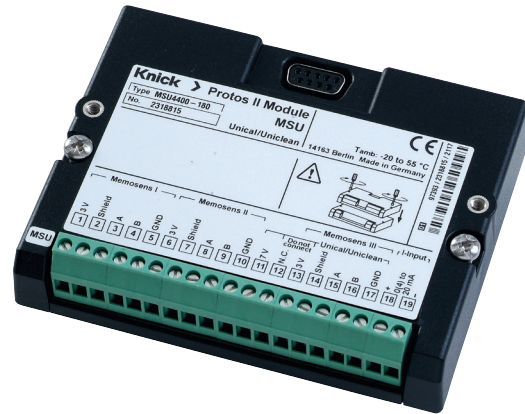
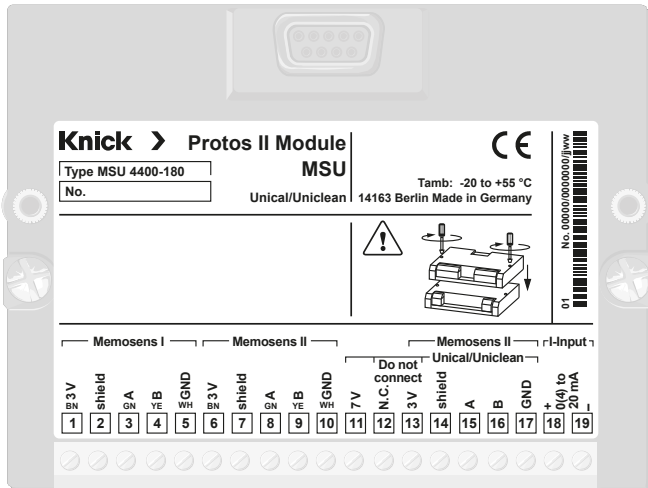
Technische Daten Modul MSU 4400(X)-180

Sensoreingang	Schnittstelle für Memosens I, II, III (Kanal A, B, C)			
	Kanal B:	Zusatzfunktion FW4400-014		
	Kanal B+C:	Zusatzfunktion FW4400-018		
	Hilfsenergie	U = 2,99 ... 3,22 V	I _{max} = 6 mA	
	Explosionsschutz (MSU 4400X-180)	Eigensicherheitsparameter siehe Anhang zu den Zertifikaten bzw. Control Drawings auf www.knick.de		
	Schnittstelle	RS 485		
	Übertragungsrate	9600 Bd		
	Leitungslänge	max. 100 m		
Stromeingang	Stromeingang 0/4 ... 20 mA / 100 Ω z. B für externes Drucksignal bei OXY			
	Messanfang/-ende	konfigurierbar innerhalb des Messbereiches		
	Kennlinie	linear		
	Messabweichung	< 1 % vom Stromwert + 0,1 mA (± 1 Digit, zuzüglich Sensorfehler)		
RoHS-Konformität	nach EU-Richtlinie 2011/65/EU			
EMV	EN 61326-1, EN 61326-2-3			
	NAMUR NE 21			
	Störaussendung	Industriebereich ¹⁾ (EN 55011 Gruppe 1 Klasse A)		
	Störfestigkeit	Industriebereich		
	Blitzschutz	nach EN 61000-4-5, Installationsklasse 2		
Nennbetriebsbedingungen (Modul installiert)	Umgebungstemperatur	Nicht-Ex	-20 ... 55 °C / -4 ... 131 °F	
		Ex	-20 ... 50 °C / -4 ... 122 °F	
	Relative Feuchte:	5 ... 95 %		
	Klimaklasse:	3K5 nach EN 60721-3-3		
	Einsatzortklasse	C1 nach EN 60654-1		
Transport-/Lagertemperatur	-20 ... 70 °C / -4 ... 158 °F			
Modulgehäuse	Material	PC/ABS-Blend		
	Farbe	schwarz		
	Schutzart	IP20		
	Abmessungen (mm)	B x L x H 118 x 91 x 21		
	Schraubklemmverbinder	Anziehdrehmoment	0,5 ... 0,6 Nm	
		Einzeldrähte und Litzen	0,2 ... 2,5 mm ²	
	Verkabelung	Abisolierlänge	max. 7 mm	
Temperaturbeständigkeit		> 75 °C / 167 °F		
Hilfsenergie (KBUS)	6,8 ... 8,0 V / 20 mA			

1) Diese Einrichtung ist nicht dafür vorgesehen, in Wohnbereichen verwendet zu werden, und kann einen angemessenen Schutz des Funkempfangs in solchen Umgebungen nicht sicherstellen.

Protos II 4400 (X)

Klemmenbelegung Modul MSU 4400(X)-180



Technische Daten Modul OUT 3400 (X)-071

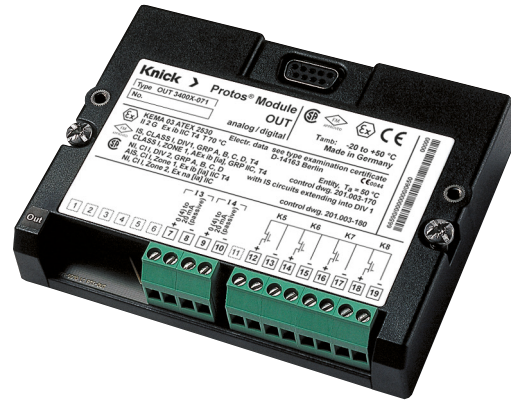
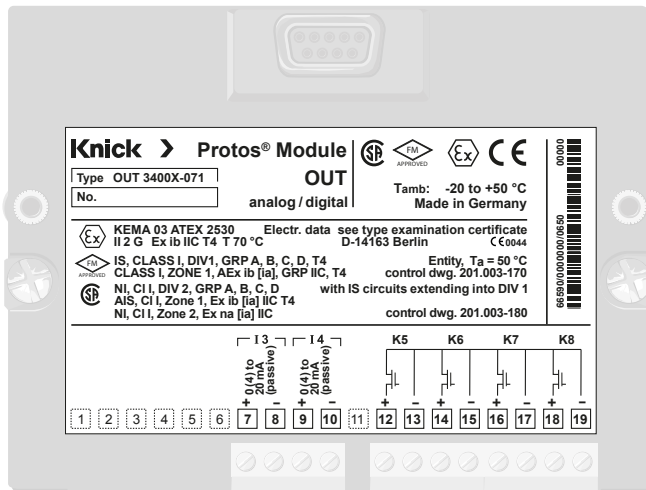
Stromausgang I 3 passiv	0/4 ... 20 mA (22 mA)	potentialfrei (mit Ausgang I 4 galvanisch verbunden)	
	Speisespannung	3 ... 30 V, $I_{\max} = 100 \text{ mA}$, $P_{\max} = 0,8 \text{ W}$	
	Bürdenüberwachung Überbereich ¹⁾	Fehlermeldung bei Bürdenüberschreitung 22 mA bei Meldungen	
	Messabweichung ²⁾	< 0,25 % vom Stromwert + 0,05 mA	
	Messanfang/Messende ¹⁾	innerhalb des Messbereichs	
	Stromgeber	0,00 ... 22,00 mA	
Stromausgang I 4, passiv	0/4 ... 20 mA (22 mA)	potentialfrei (mit Ausgang I 3 galvanisch verbunden)	
	Speisespannung	3 ... 30 V, $I_{\max} = 100 \text{ mA}$, $P_{\max} = 0,8 \text{ W}$	
	Bürdenüberwachung Überbereich ¹⁾	Fehlermeldung bei Bürdenüberschreitung 22 mA bei Meldungen	
	Messabweichung ²⁾	< 0,25 % vom Stromwert + 0,05 mA	
	Messanfang/Messende ¹⁾	innerhalb des Messbereichs	
	Stromgeber	0,00 ... 22,00 mA	
Grenzwertausgänge K5 ... K8	4 elektronische Schaltausgänge, gepolt, potentialfrei, untereinander verbunden		
	Spannungsabfall	< 1,2 V	
	Belastbarkeit	DC: $U_{\max} = 30 \text{ V}$, $I_{\max} = 100 \text{ mA}$, $P_{\max} = 0,8 \text{ W}$	
RoHS-Konformität	nach EU-Richtlinie 2011/65/EU		
EMV	EN 61326-1, EN 61326-2-3 NAMUR NE 21		
	Störaussendung	Industriebereich (EN 55011 Gruppe 1 Klasse A)	
	Störfestigkeit	Industriebereich	
	Blitzschutz	nach EN 61000-4-5, Installationsklasse 2	
Explosionsschutz (OUT 3400X-071)	Eigensicherheitsparameter siehe Anhang zu den Zertifikaten bzw. Control Drawings auf www.knick.de		
Nennbetriebsbedingungen (Modul installiert)	Umgebungstemperatur	Nicht-Ex	-20 ... 55 °C / -4 ... 131 °F
		Ex	-20 ... 50 °C / -4 ... 122 °F
	Relative Feuchte:	5 ... 95 %	
	Klimaklasse:	3K5 nach EN 60721-3-3	
	Einsatzortklasse	C1 nach EN 60654-1	
Transport-/Lagertemperatur	-20 ... 70 °C / -4 ... 158 °F		
Modulgehäuse	Material	PC/ABS-Blend	
	Farbe	schwarz	
	Schutzart	IP20	
	Abmessungen (mm)	B x L x H 118 x 91 x 21	
	Schraubklemmverbinder	Anziehdrehmoment	0,5 ... 0,6 Nm
		Einzeldrähte und Litzen	0,2 ... 2,5 mm ²
	Verkabelung	Abisolierlänge	max. 7 mm
		Temperaturbeständigkeit	> 75 °C / 167 °F

¹⁾ parametrierbar

²⁾ bei Nennbetriebsbedingungen

Protos II 4400 (X)

Klemmenbelegung Modul OUT 3400 (X)-071



Technische Daten Modul PID 3400-121

Analog-Reglerausgang IV 1/IV 2

0/4 ... 20 mA, passiv		
Speisespannung	3 ... 30 V	I _{max} = 100 mA
Bürdenüberwachung	Fehlermeldung bei Bürdenüberschreitung	
Messabweichung ²⁾	< 0,25 % vom Stromwert + 0,05 mA	
Verwendung	Ansteuerung analoger Stellventile IV1: aktiv unterhalb Sollwert (bei Typ Durchgangsventile) IV2: aktiv oberhalb Sollwert (bei Typ Durchgangsventile)	

Digital-Reglerausgang KV1/KV2

elektronische Schaltausgänge, gepolt, potentialfrei untereinander und mit K9, K10 verbunden		
Spannungsabfall	< 1,2 V	
Belastbarkeit	DC:	U _{max} = 30 V I _{max} = 100 mA
Verwendung	Ansteuerung Durchgangsventile, Dosierpumpen KV1: aktiv unterhalb Sollwert KV2: aktiv oberhalb Sollwert	

PID-Prozessregler

stetiger Regler über die Stromausgänge IV1, IV2 oder / und quasistetiger Regler über die Schaltkontakte KV1, KV2		
Regelgröße ¹⁾	frei wählbar, abhängig von den installierten Messmodulen (nur primäre Messgrößen pH, ORP, °C, S/cm, % O ₂ , % Air)	
Sollwertvorgabe ¹⁾	beliebig innerhalb des Messbereiches	
Neutralzone ¹⁾	beliebig innerhalb des Messbereiches	
P-Anteil ¹⁾	Reglerverstärkung K _P :	0010 ... 9999 %
I-Anteil ¹⁾	Nachstellzeit T _N :	0000 ... 9999 s (0000 s = I-Anteil abgeschaltet)
D-Anteil ¹⁾	Vorhaltzeit T _V :	0000 ... 9999 s (0000 s = D-Anteil abgeschaltet)
Impulslängenregler ¹⁾	0001 ... 0600 s,	min. Einschaltzeit 0,5 s
Impulsfrequenzregler ¹⁾	0001 ... 0180 min ⁻¹	
Verhalten bei HOLD ¹⁾	Stellgröße Y = konstant oder Stellgröße Y = 0	
man. Stellgrößenvorgabe	manuelle Vorgabe zum Test oder zum Anfahren von Prozessen, stoßfreie Umschaltung auf Automatik, wenn I-Anteil ≠ 0000 s	
Impulsperiode	0001 s (Pulsweitenregler)	

Schaltausgänge K9/K10

elektronische Schaltausgänge, gepolt, potentialfrei, untereinander mit KV1/KV2 verbunden		
Spannungsabfall	< 1,2 V	
Belastbarkeit	DC:	U _{max} = 30 V I _{max} = 100 mA
Verwendung	Grenzwertüberwachung oder Vorregelung (3-Punkt- Regler), Messgröße, Schwellwert, Hysterese, Kontakttyp (Arbeit/Ruhe) und Ein- und Ausschaltverzögerung frei parametrierbar	

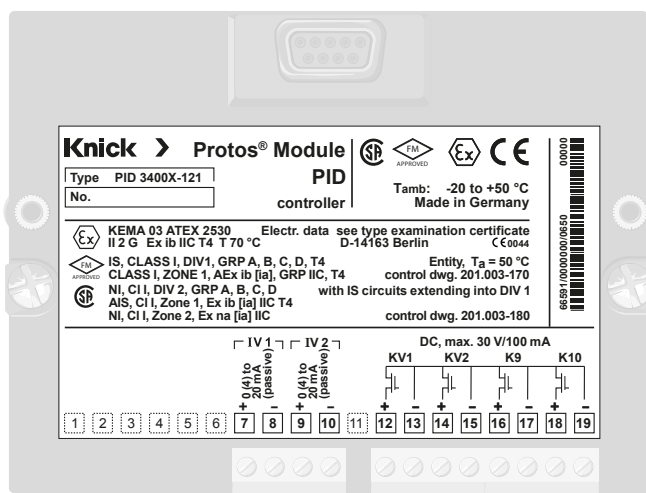
Protos II 4400 (X)

Technische Daten Modul PID 3400-121

Explosionsschutz (OUT 3400X-121)	Eigensicherheitsparameter siehe Anhang zu den Zertifikaten bzw. Control Drawings auf www.knick.de			
EMV	EN 61326-1, EN 61326-2-3			
	NAMUR NE 21			
	Störaussendung	Industriebereich (EN 55011 Gruppe 1 Klasse A)		
	Störfestigkeit	Industriebereich		
Nennbetriebsbedingungen (Modul installiert)	Umgebungstemperatur	Nicht-Ex	-20 ... 55 °C / -4 ... 131 °F	
		Ex	-20 ... 50 °C / -4 ... 122 °F	
	Relative Feuchte:	5 ... 95 %		
	Klimaklasse:	3K5 nach EN 60721-3-3		
	Einsatzortklasse	C1 nach EN 60654-1		
Transport-/Lagertemperatur	-20 ... 70 °C / -4 ... 158 °F			
Modulgehäuse	Material	PC/ABS-Blend		
	Farbe	schwarz		
	Schutzart	IP20		
	Abmessungen (mm)	B x L x H 118 x 91 x 21		
	Schraubklemmverbinder	Anziehdrehmoment	0,5 ... 0,6 Nm	
		Einzeldrähte und Litzen	0,2 ... 2,5 mm ²	
		Abisolierlänge	max. 7 mm	
	Verkabelung	Temperaturbeständigkeit	> 75 °C / 167 °F	

¹⁾ parametrierbar
²⁾ bei Nennbetriebsbedingungen

Klemmenbelegung Modul PID 3400-121

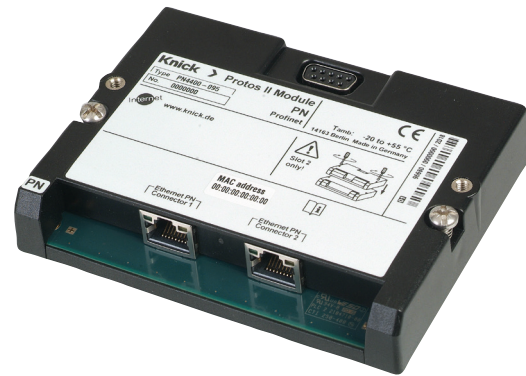
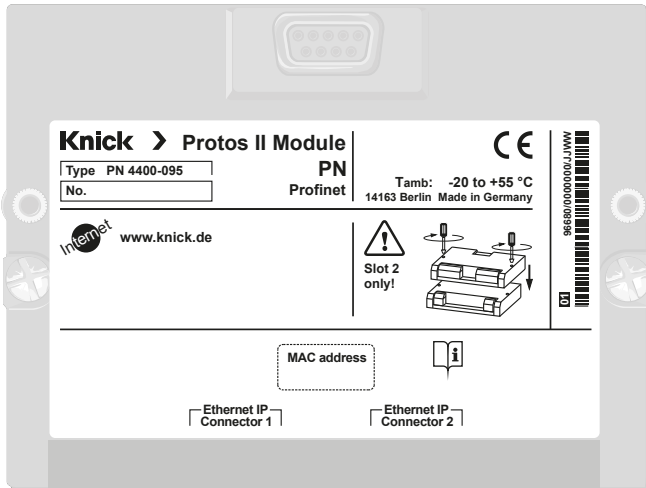


Technische Daten Modul PN 4400-095

PROFINET	IO Specification	V2.34
	Konformitätsklasse	Klasse B (CC-B)
	Netzlastklasse	2
	Hersteller-ID	0x61 (= Knick)
	Gerätetyp-ID	0x0020
	Min. Zykluszeiten	1 ms
	Identification & Maintenance	I&M1-3, 0
	Serieller Schnittstellenstandard	100BASE-TX (IEEE802.3, IEC 61158, IEC 61784)
	Anzahl AI	20
	Anzahl AO	1
Kommunikationsschnittstelle	100BASE-TX	
	Anschlussbuchstyp (1 und 2)	RJ45
	Eingangs- und Ausgangsimpedanz	100 Ω
	Serielle Datenrate	125 Mbit/s
	Datenkodierung	4B/5B
	Leitungskodierung	MLT-3 (Multi Level Transmission – 3 Level)
	Galvanische Trennungen RJ45-Anschluss	MDI und Leitungsschirm zu Erdpotential (Gerätegehäuse)
Isolationsfestigkeit	MDI (alle 8 interne RJ45-Anschlüsse)	2250 V DC /1,5 kV AC (50/60 Hz) für 60 s
	Leitungsschirm Stromaufnahme	1000 V DC /700 V AC (50/60 Hz) für 60 s ≤ 146 mA
RoHS-Konformität	nach EU-Richtlinie 2011/65/EU	
EMV	EN 61326-1, EN 61326-2-3 NAMUR NE 21	
	Störaussendung	Industriebereich (EN 55011 Gruppe 1 Klasse A)
	Störfestigkeit	Industriebereich
	Blitzschutz	nach EN 61000-4-5, Installationsklasse 2
Nennbetriebsbedingungen (Modul installiert)	Umgebungstemperatur	-20 ... 55 °C / -4 ... 131 °F
	Relative Feuchte	5 ... 95 %
	Klimaklasse	3K5 nach EN 60721-3-3
	Einsatzortklasse	C1 nach EN 60654-1
Transport-/Lagertemperatur	-20 ... 70 °C / -4 ... 158 °F	
Modulgehäuse	Material	PC/ABS-Blend
	Farbe	schwarz
	Schutzart	IP20
	Abmessungen (mm)	B x L x H 118 x 91 x 21
	Schraubklemmverbinder	Anziehdrehmoment 0,5 ... 0,6 Nm
		Einzeldrähte und Litzen 0,2 ... 2,5 mm ²
	Verkabelung	Abisolierlänge max. 7 mm
		Temperaturbeständigkeit > 75 °C / 167 °F

Protos II 4400

Klemmenbelegung Modul PN 4400-095



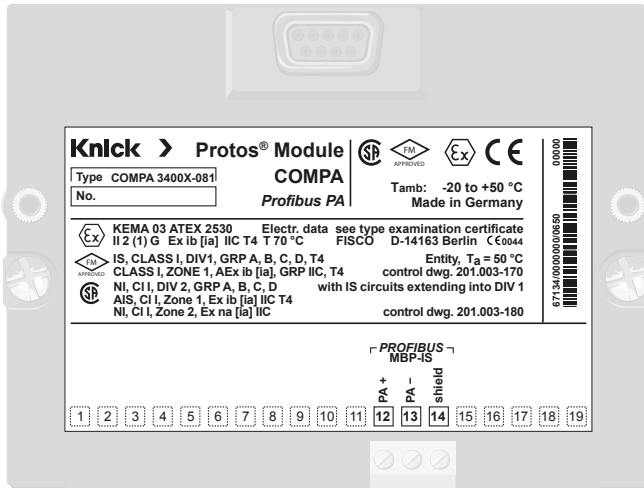
Technische Daten Modul PROFIBUS COMPA 3400 (X)-081

PROFIBUS PA	Galvanische Trennung bis 60 V COMPACT 3400X-081: digitale Kommunikation im Ex-Bereich über Strommodulation		
	Physikalische Schnittstelle	MBP-IS ¹⁾ (nach EN 61158-2), zur Verwendung in einem FISCO-System	
	Übertragungsrate	31,25 kbit/s	
	Kommunikationsprotokoll	PROFIBUS DP-V1	
	Profil	PROFIBUS PA 3.0	
	Adressbereich	1 ... 126, Werkseinstellung 126, am Gerät einstellbar	
	Speisespannung	FISCO	≤ 17,5 V (trapez- oder rechteckförmige Kennlinie) ≤ 24 V (lineare Kennlinie)
	Stromaufnahme	< 12 mA	
	Max. Strom im Fehlerfall (FDE)	< 15 mA	
Explosionsschutz (OUT 3400X-081)	Eigensicherheitsparameter siehe Anhang zu den Zertifikaten bzw. Control Drawings auf www.knick.de		
RoHS-Konformität	nach EU-Richtlinie 2011/65/EU		
EMV	EN 61326-1, EN 61326-2-3 NAMUR NE 21		
	Störaussendung	Industriebereich (EN 55011 Gruppe 1 Klasse A)	
	Störfestigkeit	Industriebereich	
	Blitzschutz	nach EN 61000-4-5, Installationsklasse 2	
Nennbetriebsbedingungen (Modul installiert)	Umgebungstemperatur	Nicht-Ex	-20 ... 55 °C / -4 ... 131 °F
		Ex	-20 ... 50 °C / -4 ... 122 °F
	Relative Feuchte	5 ... 95 %	
	Klimaklasse	3K5 nach EN 60721-3-3	
	Einsatzortklasse	C1 nach EN 60654-1	
Transport-/Lagertemperatur	-20 ... 70 °C / -4 ... 158 °F		
Modulgehäuse	Material	PC/ABS-Blend	
	Farbe	schwarz	
	Schutzart	IP20	
	Abmessungen (mm)	B x L x H 118 x 91 x 21	
	Schraubklemmverbinder	Anziehdrehmoment	0,5 ... 0,6 Nm
		Einzeldrähte und Litzen	0,2 ... 2,5 mm ²
	Verkabelung	Abisolierlänge	max. 7 mm
		Temperaturbeständigkeit	> 75 °C / 167 °F

¹⁾ MBP-IS = Manchester Bus Powered – Intrinsic Safety

Protos II 4400 (X)

Klemmenbelegung Modul PROFIBUS COMPA 3400 X-081



Technische Daten Modul COMFF 3400 (X)-085

FOUNDATION Fieldbus-H1¹⁾

COMFF 3400X-085:
digitale Kommunikation im Ex-Bereich über Strommodulation

Physikalische Schnittstelle nach IEC 61158-2
 Übertragungsrate 31,25 kbit/s
 Kommunikationsprotokoll FF-816
 Profil FF_H1 (Foundation Fieldbus)
 Busadresse am Gerät sichtbar, aber nicht einstellbar
 Speisespannung (FISCO) Busspeisung: 9 ... 17,5V
 Lineare Barriere: 9 ... 24V
 Stromaufnahme < 12 mA
 Max. Strom im Fehlerfall (FDE) < 17 mA

FF-Kommunikationsmodell

zertifiziert nach ITK 4.6

1 Physical Block	Gerätebeschreibung
5 Transducerblocks	Anbindung an die Messwertaufbereitung
8 AI-Functionblocks	Ausgabe von Messwerten mit Status über den Fieldbus
4 DI-Functionblocks	Ausgabe von Meldungen und Status über den Fieldbus
4 DO-Functionblocks	Steuerung über den Fieldbus
1 AO-Functionblock	für analoge Kompensations-Signale (z.B. O ₂ Prozessdruck)

Explosionsschutz (COMFF 3400X-085)

Eigensicherheitsparameter siehe Anhang zu den Zertifikaten bzw. Control Drawings auf www.knick.de

RoHS-Konformität

nach EU-Richtlinie 2011/65/EU

EMV

EN 61326-1, EN 61326-2-3
 NAMUR NE 21
 Störaussendung Industriebereich (EN 55011 Gruppe 1 Klasse A)
 Störfestigkeit Industriebereich
 Blitzschutz nach EN 61000-4-5, Installationsklasse 2

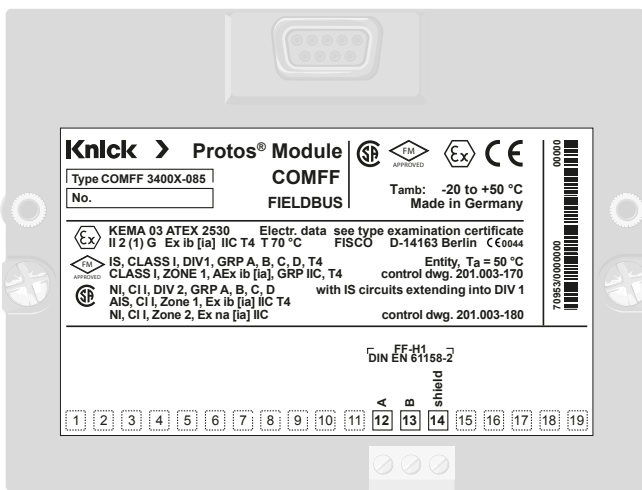
Protos II 4400 (X)

Technische Daten Modul COMFF 3400 (X)-085

Nennbetriebsbedingungen (Modul installiert)	Umgebungstemperatur	Nicht-Ex	-20 ... 55 °C / -4 ... 131 °F	
		Ex	-20 ... 50 °C / -4 ... 122 °F	
	Relative Feuchte:	5 ... 95 %		
	Klimaklasse:	3K5 nach EN 60721-3-3		
	Einsatzortklasse	C1 nach EN 60654-1		
Transport-/Lagertemperatur	-20 ... 70 °C / -4 ... 158 °F			
Modulgehäuse	Material	PC/ABS-Blend		
	Farbe	schwarz		
	Schutzart	IP20		
	Abmessungen (mm)	B x L x H 118 x 91 x 21		
	Schraubklemmverbinder	Anziehdrehmoment	0,5 ... 0,6 Nm	
		Einzeldrähte und Litzen	0,2 ... 2,5 mm ²	
	Verkabelung	Abisolierlänge	max. 7 mm	
Temperaturbeständigkeit		> 75 °C / 167 °F		

¹⁾ galvanische Trennung

Klemmenbelegung Modul COMFF 3400 X-085



Montagebeispiele

Mastmontagesatz ZU 0544

Zur Montage an senkrechten oder waagerechten Rohren oder Masten.



Schutzdach ZU 0548

Zusätzlicher Schutz vor direkten Witterungseinflüssen und mechanischer Beschädigung.



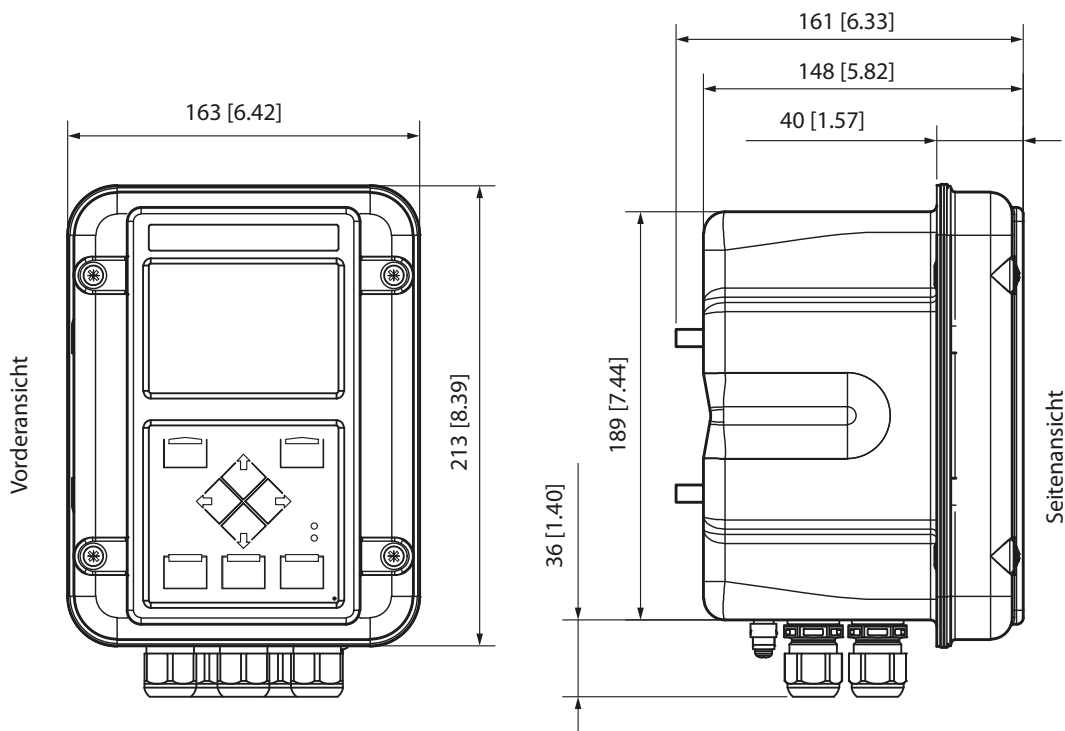
Schalttafelmontagesatz ZU 0545

Zur Montage im Schaltfelausschnitt 144 x 194 mm.

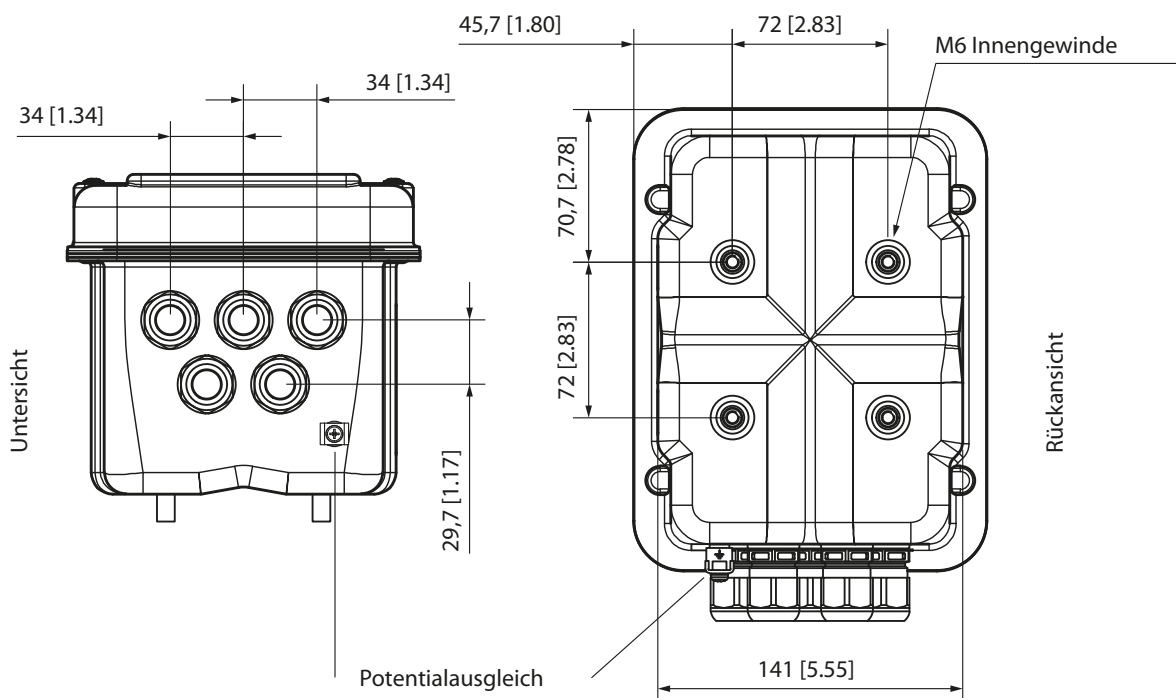


Protos II 4400 (X)

Maßzeichnungen

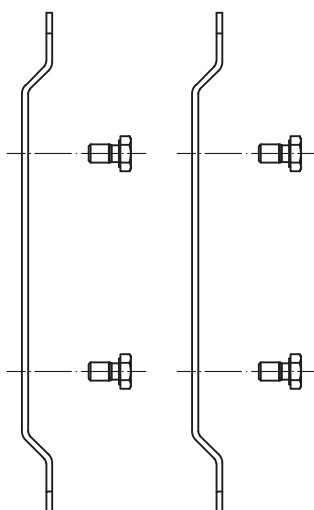
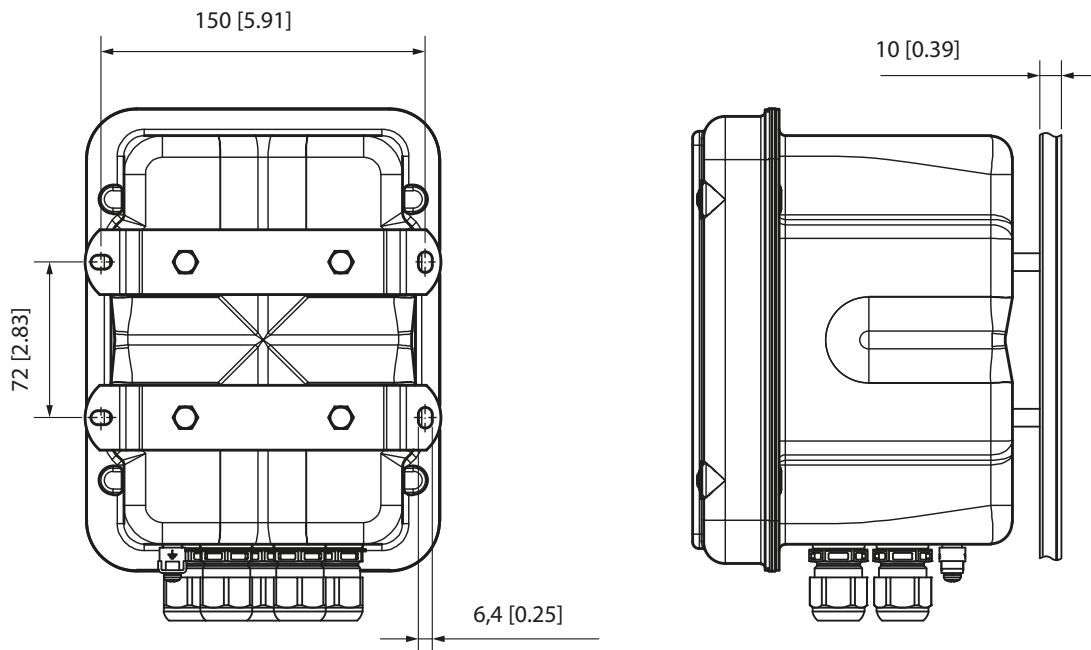


Kabelverschraubungen M20 x 1,5 (SW 24)



Alle Maße in mm [Zoll]

Maßzeichnungen - Wandmontage

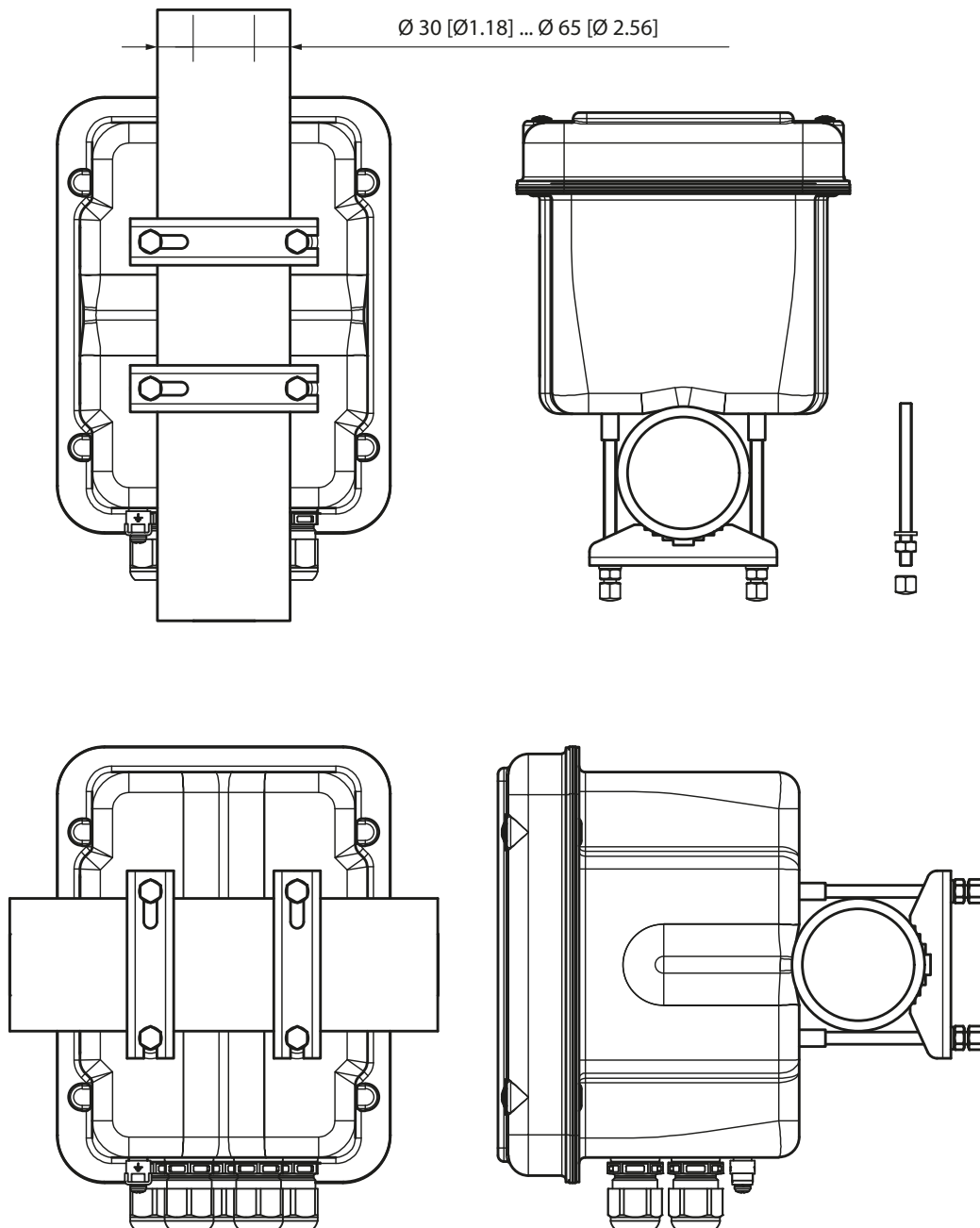


2 x Wandbefestigungsbügel (Edelstahl A4)
 4 x Sechskantschraube M6x10
 (SW10, Edelstahl A4)
 (im Lieferumfang enthalten)

Alle Maße in mm [Zoll]

Protos II 4400 (X)

Maßzeichnungen – Mastmontage

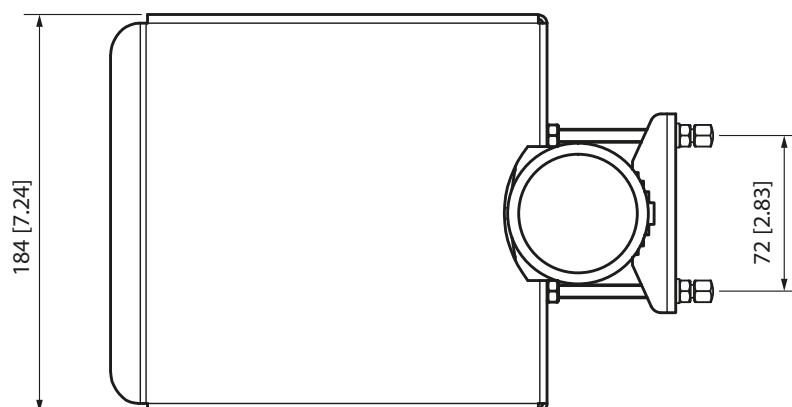
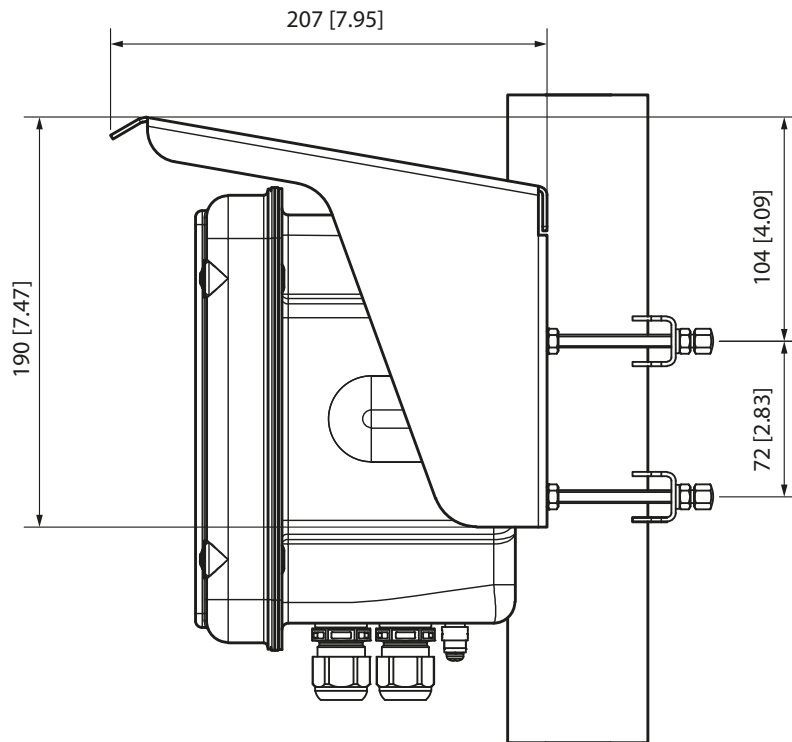


Mastmontagesatz ZU 0544:
 2 x Mastschelle (Edelstahl A4)
 4 x Gewindebolzen M6 (Edelstahl A4)
 4 x Scheibe, Mutter, Hutmutter (Edelstahl A4)

Alle Maße in mm [Zoll]

Maßzeichnungen – Wetterdach ZU 0548

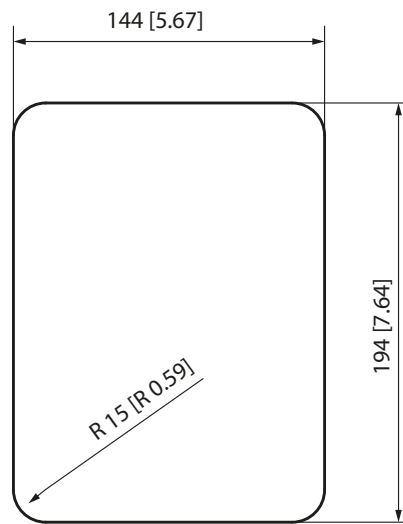
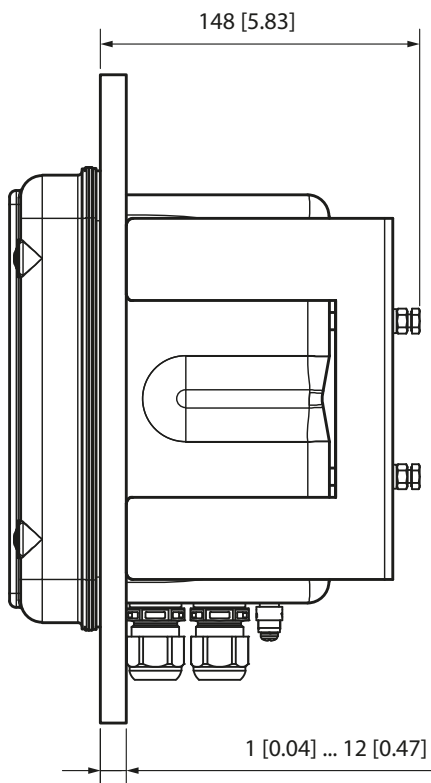
1 x Wetterdach (Edelstahl A2)
4 x Mutter M6 (Edelstahl A4)



Alle Maße in mm [Zoll]

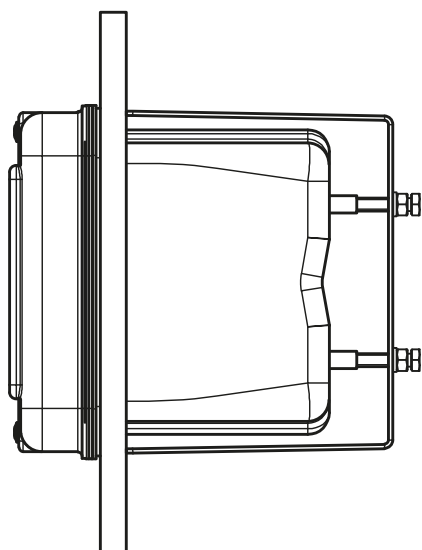
Protos II 4400 (X)

Maßzeichnungen – Schalttafel-Montagesatz ZU 0545



Schalttafel Ausschnitt

Schalttafelmontage



Schalttafeldichtung

