

www.knick.de

安装前请阅读。
请妥善保管以备日后使用。

1 安全

另请参阅操作说明书和安全指南 (“Safety Guide”)，并遵守安全提示。

拟定用途

Stratos Multi E4*1X 是采用 4 线技术的工业过程分析仪，可安装在 2 区以下的易爆区域。最多可同时连接两个单独许可的防爆传感器，并在 0 区操作。该设备有一个数字 Memosens 输入和一个模拟或数字传感器的接口。该设备可以测量液体分析领域的 pH 值、氧化还原电位、电导率（导电或感应）以及溶解氧和气相氧含量。

该产品只能在规定的标称工作条件下使用。请参见操作说明书的技术数据章节以及安装说明书节选。

运行状态：功能检查 (HOLD 功能)

调用参数设置、校准或维护后，则 Stratos Multi 进入功能检查 (HOLD) 运行状态。电流输出和开关触点按照参数设置运行。

严禁在功能检查 (HOLD) 运行状态下运行，意外的系统行为可能给用户造成危险。

输入和输出 (SELV, PELV)

非本质安全的信号输入/输出终端只允许连接到不存在电击风险的设备或系统上（如：符合 IEC 62368-1 的 SELV、PELV、ES1）。

控制图纸

安装在易爆区域时，请遵循随设备提供的控制图纸中的说明。

配置

更换部件可能会影响本质安全。Stratos Multi E4*1X 只允许配备 MK-...X 型模块和 ZU1080-S-X... 型存储卡。

Stratos Multi 是免维护的。

如果要在测量点进行维护工作（如：更换传感器），那么必须在设备上启用功能检查 (HOLD) 运行状态，具体操作如下：

- 调用校准（仅选定通道）
- 调用维护（电流传感器、测量点）
- 在操作员级别和管理员级别中调用参数化

维修

Stratos Multi 和测量模块无法由用户维修。对于维修询问，Knick Elektronische Messgeräte GmbH & Co. KG 将在 www.knick.de 下竭诚为您提供咨询服务。

2 产品

供货范围

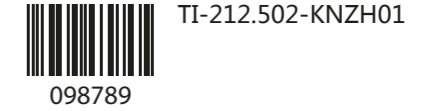
- 基础设备 Stratos Multi
- 小零件包（2x 塑料塞，1x 铰链销，1x 垫片，2x 跳线，1x 缩减密封嵌件，1x 多重密封嵌件，2x 盲塞，5x 电缆螺纹接头和六角螺母 M20x1.5）
- 测试报告 2.2，符合 EN 10204 标准
- 安装说明书
- 安全指南
- 控制图纸 212.502-100
- 欧盟符合性声明

提示：所有部件均须在收货后检查是否有损坏。严禁使用受损部件。

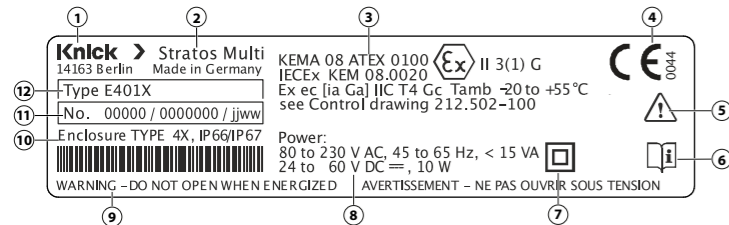
中心
Beuckestraße 22 • 14163 Berlin
德国
电话: +49 30 80191-0
传真: +49 30 80191-200
info@knick.de
www.knick.de

地区代表
www.knick-international.com

原版操作说明书译文
版权 2023 • 保留变更权利
版本 1
本文档发布于 2023/6/28。
您可以在我们网站的相应产品下方下载最新版文档。



铭牌

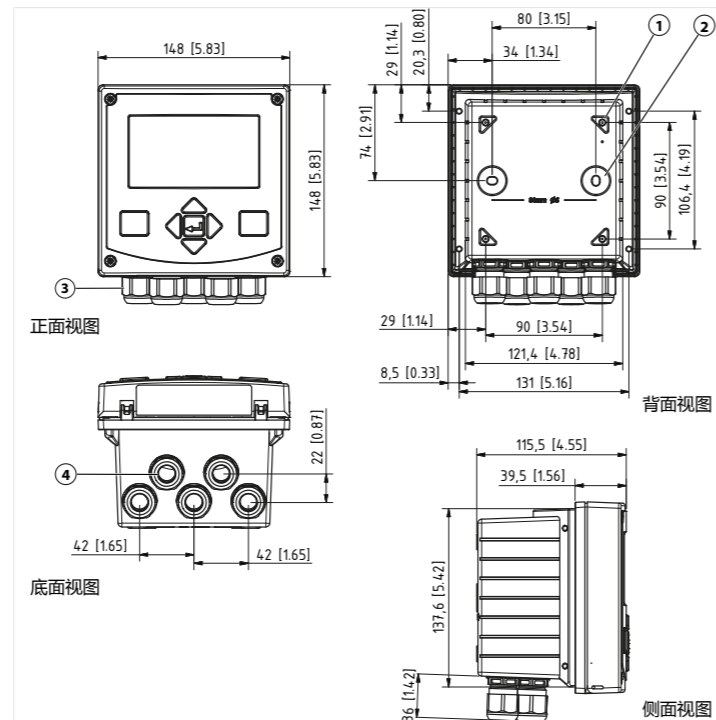


1 制造商名称	7 防护等级 II
2 产品名称	8 标称供电数据
3 ATEX 和 IECEx 标识、易爆区域应用信息与控制图纸编号	9 易爆区域警告提示：仅允许在关闭状态下打开设备外壳。
4 符合欧洲要求的认证及 CE 识别编号	10 外壳防护等级
5 特殊条件：请阅读操作说明书，注意技术数据，并遵循安全指南中的指示	11 产品编号/序列号/制造年份和星期
6 要求阅读文件	12 型号名称

3 安装

组装

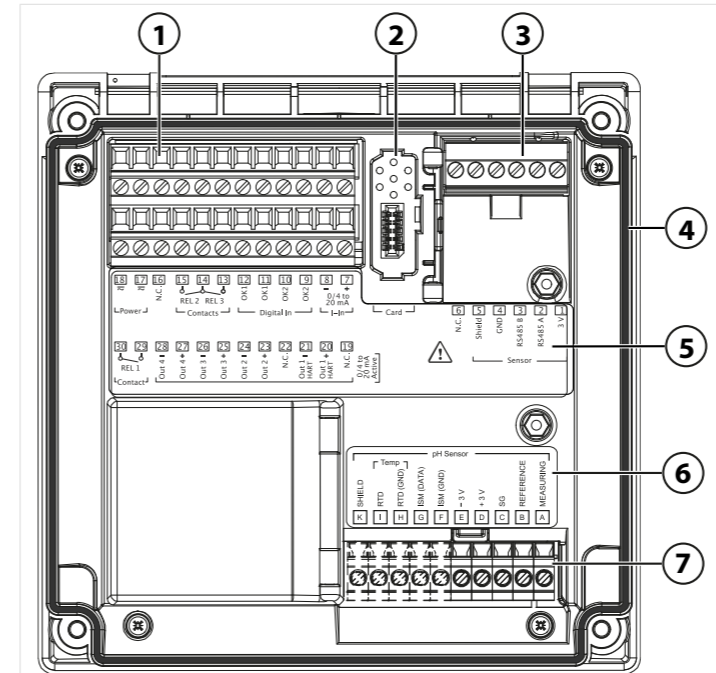
提示：所有尺寸单位均为毫米[英寸]。



- 1 用于管式安装的孔，4x
- 2 用于壁式安装的孔，2x 以塑料封盖密封
- 3 电缆螺纹接头，5x
- 4 用于电缆螺纹接头或导管的孔 1/2"，Ø 21.5 mm，2x

接口

前端单元背面



- 1 输入、输出、开关触点、辅助电源的端子
- 2 存储卡插口；请遵守存储卡的安装说明书！
- 3 RS-485 接口：Memosens 或数字传感器的传感器接口
- 4 圆周密封件
- 5 端子板
- 6 模拟量传感器的模块板；pH 模块示例
- 7 测量模块的模块槽

电气安装

警告！设备没有电源开关。 系统安装时必须具有布局适当、易于操作的变频器电源断开装置。断开装置必须断开所有未接地的载流电线。断开装置必须做相应的标签以便识别相关联的变频器。电源线可能具有危险接触电压。必须使用适当的装置防止接触。

电缆密封套

在易爆区域仅允许使用具备适用许可的电缆密封套。必须遵守制造商的安装说明书。

电缆密封套	5 个电缆螺纹接头 M20 x 1.5 扳手尺寸 24 WISKA ESKE/1 M20 型
夹紧范围	标准密封嵌件：7 ... 13 mm 缩减密封嵌件：4 ... 8 mm 多重密封嵌件：5.85 ... 6.5 mm
拉伸载荷	不允许，仅适用于“固定安装”

小心！有可能会丧失标明的密封等级。 正确安装和拧紧电缆螺纹接头和外壳。遵守许可的电缆直径和拧紧力矩。只能使用原厂附件和备件。

