



Lire avant l'installation.  
Conserver pour une utilisation ultérieure.



www.knick.de

## Sécurité

Veuillez lire les manuels utilisateurs de l'appareil de base (modules FRONT et BASE) et des modules de mesure et de communication correspondants. Veuillez respecter les caractéristiques techniques et les consignes de sécurité figurant dans le guide de sécurité (« Safety Guide », fourni avec l'appareil de base Protos II 4400(X)) – pour les versions Ex, tenir compte par ailleurs des indications contenues dans les autres documents fournis.

Les manuels utilisateurs, le guide de sécurité et d'autres informations sur le produit peuvent être téléchargés sur [www.knick.de](http://www.knick.de).

### Maintenance

La maintenance des modules Protos ne peut pas être réalisée par l'utilisateur. La société Knick Elektronische Messgeräte GmbH & Co. KG est à votre disposition sur [www.knick.de](http://www.knick.de) pour toutes questions relatives à la maintenance des modules.

### Utilisation conforme

Ce module est un module d'entrée pour la mesure de la conductivité avec des sondes à 2 ou 4 électrodes usuelles.

**Remarque :** Les indications sur la plaque signalétique du module sont déterminantes.

### Contenu

- Module de mesure
- Instructions d'installation
- Relevé de contrôle 2.2 selon EN 10204
- Autocollant avec correspondance des bornes
- Pour version Ex COND 3400X-041 :
- Annexe certificats (KEMA 03ATEX2530, IECEx DEK 11.0054)
- Déclaration de conformité UE
- Control Drawings

À la réception, s'assurer qu'aucun composant n'est endommagé. Ne pas utiliser de pièces endommagées.

### États de fonctionnement

L'état de fonctionnement Contrôle fonctionnel (HOLD) est actif :

- pendant le calibrage (uniquement le canal correspondant),
- pendant l'entretien
- pendant la programmation
- pendant le cycle de rinçage automatique (utilisation contact de rinçage)

Les sorties de courant réagissent en fonction de la programmation, c.-à-d. qu'elles sont soit figées sur la dernière valeur mesurée, soit fixées sur une valeur fixe.

Vous trouverez des informations détaillées dans le manuel utilisateur de l'appareil de base (modules FRONT et BASE)

### Siège

Beuckestr. 22 • 14163 Berlin  
Allemagne  
Tél. : +49 30 80191-0  
Fax : +49 30 80191-200  
info@knick.de  
www.knick.de

### Agences locales

[www.knick-international.com](http://www.knick-international.com)

Copyright 2020 • Sous réserve de modifications

Version : 2

Ce document a été publié le 13/11/2020.

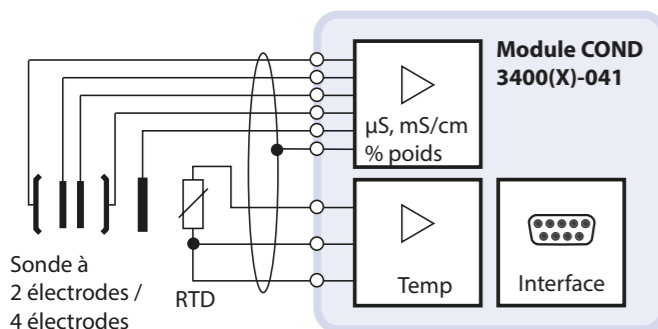
Les documents actuels peuvent être téléchargés sur le site, sous le produit correspondant.



097745

TI-201.041-KNFR02

## Vue d'ensemble de l'appareil / concept modulaire

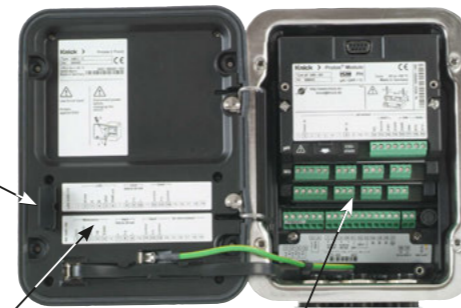


### Compatibilité des modules

	Protos 3400	Protos 3400X	Protos II 4400	Protos II 4400X
Module Protos COND 3400-041	x		x	
Module Protos COND 3400X-041		x		x

**⚠ AVERTISSEMENT !** Tensions dangereuses en cas de contact. Assurez-vous que l'alimentation électrique est coupée avant d'accéder au compartiment à bornes.

**Emplacement pour carte mémoire**  
Tenir compte des instructions d'installation de la carte mémoire.



### Autocollant plaque à bornes (modules « cachés »)

Vous pouvez apposer ici les autocollants (fournis) pour les modules inférieurs au niveau de l'emplacement 1 ou 2. Cela facilite l'entretien et le dépannage.

### Composants module

Il est possible de combiner librement jusqu'à 3 modules de mesure et de communication. Reconnaissance du module : Plug & Play

## Mettre en place le module

**⚠ ATTENTION !** Décharge électrostatique (ESD).

Les entrées de signal des modules sont sensibles aux décharges électrostatiques.

Veiller à prendre des mesures de protection contre les ESD avant d'installer le module et de commuter les entrées.

**AVIS !** Dénuder les brins des câbles avec des outils adaptés afin d'éviter tout endommagement.

1. Couper l'alimentation de l'appareil.
2. Ouvrir l'appareil (desserrer les 4 vis à l'avant).
3. Placer le module dans son emplacement (connecteur D-SUB), voir illustration à droite.
4. Serrer les vis de fixation du module.
5. Raccorder la sonde et, le cas échéant, une sonde de température séparée, voir page suivante « Câblage ».
6. Vérifier que tous les raccordements ont été correctement effectués.
7. Fermer l'appareil, serrer les vis du panneau frontal.
8. Mettre l'alimentation sous tension.

**⚠ ATTENTION !** Une programmation et un ajustage incorrects peuvent entraîner des erreurs de mesure. Le Protos II 4400(X) doit donc être mis en service et entièrement programmé et ajusté par un spécialiste du système.



**⚠ ATTENTION !** Perte possible du degré d'étanchéité indiqué. Installer et visser correctement les presse-étoupes et le boîtier. Respecter les diamètres de câble et les couples de serrage admissibles (voir les caractéristiques techniques de l'appareil de base). Utiliser des bouchons d'obturation ou joints d'étanchéité appropriés si nécessaire.

## Câblage

(illustrations détaillées, voir manuel utilisateur)

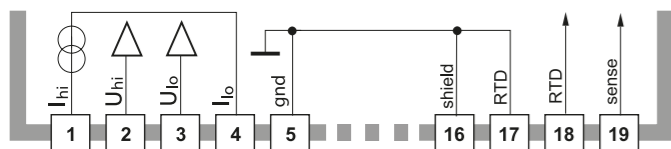
**Remarque :** Veiller au raccordement correct du blindage

	Sonde à 4 électrodes	Sonde coax. à 2 électrodes	Sonde coax. à 2 électrodes SE 604	Sonde à 2 électrodes SE 610	Sonde à 2 électrodes SE 620	Sonde à 2 électrodes SE 630	Sonde à 4 électrodes (SE 600/ SE 603)	Sonde à 4 électrodes InPro 7100 / Sonde à 2 électrodes InPro 7000
1 I <sub>hi</sub>	Électrode de courant Hi	Électrode 1	blanc	marron	Âme coax (transp.)	marron	gris	blanc/bleu
2 U <sub>hi</sub>	Électrode de tension Hi		rose		Blindage coax (rouge)	jaune	rose	blanc
3 U <sub>lo</sub>	Électrode de tension Lo	Électrode 2	marron	blanc	gris	vert	bleu	bleu
4 I <sub>lo</sub>	Électrode de courant Lo		gris		bleu	blanc	rouge	noir
5 gnd			bleu				marron*)	Blindage du câble
16 shield	Blindage du câble	Blindage du câble	Blindage du câble (noir)	Blindage du câble	Blindage du câble (jaune/vert)	Blindage du câble (noir)	Blindage du câble (jaune/vert)	Blindage (transparent)
17 RTD	Sonde de tempé.	Sonde de tempé.	vert	vert	vert	gris	blanc/vert	rouge
18 RTD	Sonde de tempé.	Sonde de tempé.	rouge	jaune	blanc	rouge	jaune	vert
19 sense	Sonde de tempé. Sense	Sonde de tempé. Sense	jaune			rose	vert	

]= Faire un pontage

⋮= Pontage si pas de raccordement « Sense »

\*) SE 600 : Liaison équipotentielle, brin marron  
SE 603 : une électrode supplémentaire d'équipotentialité doit être installée (ou pontage 4-5)



## Messages/dépannage

(tableaux détaillés, voir manuel utilisateur)

Erreur	Message (menu Diagnostic : liste des messages)	Cause possible	Remède
	Écran sans affichage	Alimentation en tension FRONT ou BASE interrompue Fusible d'entrée déclenché Arrêt de l'écran activé	Vérifier l'alimentation en tension Remplacer le fusible (500 mA T) Désactiver l'arrêt de l'écran
	Pas de valeur mesurée, pas de message d'erreur	Le module n'est pas correctement fixé	Monter le module correctement Vérifier l'affichage des valeurs mesurées sous « Programmation / Niveau spécialiste / Module FRONT »
	La valeur mesurée ne correspond pas à la valeur attendue.	Mauvaise sonde sélectionnée, Facteur de cellule incorrect	Ajuster la programmation de la sonde
	Sensoface 😞	La sonde n'est pas correctement calibrée/ajustée Câble de la sonde défectueux	Calibrer et ajuster Vérifier le raccordement de la sonde Nettoyer la sonde, si nécessaire la remplacer Remplacer le câble de la sonde
B073/ B078	Courant I1/I2 erreur charge	Sortie de courant ouverte I1/I2 : Boucle de courant non fermée, câble interrompu	Vérifier la boucle de courant Désactiver les sorties de courant
F232	Équipement module Ex/non Ex	Des modules Ex et non Ex ont été installés.	Veiller à un équipement uniforme (soit Ex, soit non Ex)
C010	Plage de mesure conductivité	Aucune sonde raccordée, câble de la sonde défectueux, sonde mal raccordée	Raccorder la sonde, vérifier le câble de la sonde et le remplacer si nécessaire
C015	Plage de mesure température		Vérifier le raccordement de la sonde
	Valeur mesurée affichée : 0,00 µS		

## Vue d'ensemble des menus du module COND 3400(X)-041

### Programmation

Filtre d'entrée	Suppression des impulsions
Données de la sonde	Sélection type de sonde, constante de cellule, mesure de la température, Sensocheck
Préréglages cal.	Sélection solution de calibrage (NaCl/KCl), calibrage du produit via conductivité/concentration <sup>1)</sup>
CT milieu à mesurer	Spécification de la compensation de température (non, linéaire, EN 27888, eau ultra-pure <sup>2)</sup> )
Concentration	Avec fonction supplémentaire SW3400-009/ FW4400-009
Fonction USP	Surveillance de l'eau ultra-pure
Messages	Conductivité, résistance spécifique, concentration, température, salinité : non, limites appareil max., limites variables

### Calibrage/ajustage

Automatique avec solution de calibrage standard  
Entrée manuelle d'une solution de calibrage  
Calibrage/ajustage du produit  
Saisie de données – sonde mesurée au préalable  
Compensation de la sonde de température (avec Protos II 4400(X))

### Entretien

Contrôleur de sonde	Pour valider la sonde et l'ensemble du traitement de la valeur mesurée (avec Protos 3400(X))
Compensation de la sonde de température	

### diagnostic

Liste des messages	Liste de tous les messages
Journal de bord	Affichage des 50 derniers événements avec date et heure
Descriptif du poste de mesure	Affichage du nom du poste de mesure et d'une note (saisie dans la commande du système)
Descriptif de l'appareil	Version matériel, numéro de série, progiciel (du module), options
Diagnostic module	Essai de fonctionnement interne
Contrôleur de sonde	Affiche les mesures fournies par la sonde à cet instant
Rapport cal./ajustage	Valeurs du dernier ajustage/calibrage

- 1) Avec Protos II 4400(X) et fonction supplémentaire FW4400-009
- 2) Avec fonction supplémentaire SW3400-008/FW4400-008

### Caractéristiques techniques (extrait)

Entrée Cond	Utilisation avec des sondes à 2 ou 4 électrodes	
Protection contre les explosions (COND 3400X-041)	Paramètres de sécurité intrinsèque, voir annexe sur les certificats ou Control Drawings	
Conductivité	0,000 µS/cm...1999 mS/cm	
Résistance spéc.	0,5 Ω cm...999 MΩ cm	
Concentration	0,00...100,0 % poids	
Salinité	0,0...45,0 g/kg (0...35 °C)	
Plage de mesure	Sondes à 4 él. : 0,1 µS x c...2000 mS x c <sup>2)</sup> Sondes à 2 él. : 0,1 µS x c...200 mS x c <sup>2)</sup>	
Plages d'affichage	Résolution en fonction de la constante de cellule	
	Constante de cellule	Résolution conductivité
	< 0,1200 cm <sup>-1</sup>	0,000 µS/cm
	< 1,200 cm <sup>-1</sup>	00,00 µS/cm
	< 12,00 cm <sup>-1</sup>	000,0 µS/cm
	< 120,0 cm <sup>-1</sup>	0,000 mS/cm
	≥ 120,0 cm <sup>-1</sup>	00,00 mS/cm
Temps de réponse (T <sub>90</sub> )	Env. 1 s	
Écart de mesure <sup>3)</sup>	< 0,5 % de la valeur mesurée + 0,2 µS x c <sup>2)</sup>	
Entrée température <sup>1)</sup>	Pt100/Pt1000/NTC 30 kΩ/Ni 100	
Plage de mesure	Raccordement à 3 fils, ajustable -50...250 °C / -58...482 °F (Pt100/Pt1000) -10...150 °C / 14...302 °F (NTC 30 kΩ) -50...180 °C / -58...356 °F (Ni 100)	
Résolution	0,1 °C/°F	
Écart de mesure <sup>3)</sup>	0,2 % de la valeur mesurée + 0,5 K	

Compensation de température en fonction du milieu <sup>1)</sup>	Sans Caractéristique linéaire 00,00...19,99 %/K (température de référence programmable) NLF eaux nat. selon EN 27888 Eau ultra-pure avec traces de NaCl (0...120 °C) <sup>4)</sup> Eau ultra-pure avec traces de HCl (0...120 °C) <sup>4)</sup> Eau ultra-pure avec traces de NH <sub>3</sub> (0...120 °C) <sup>4)</sup> Eau ultra-pure avec traces de NaOH (0...120 °C) <sup>4)</sup>
Constante de cellule adm.	0,0050...199,99 cm <sup>-1</sup>
Conformité RoHS	Selon directive UE 2011/65/UE
CEM	EN 61326-1, EN 61326-2-3, NAMUR NE 21 Industrie <sup>5)</sup>
Émission de perturbations	(EN 55011 Groupe 1 Classe A)
Immunité aux perturbations	Industrie
Protection contre la foudre	Selon EN 61000-4-5, classe d'installation 2
Conditions de service nominales (module installé)	
Température ambiante	non Ex : -20...55 °C / -4...131 °F Ex : -20...50 °C / -4...122 °F
Humidité relative	5...95 %
Classe d'atmosphère	3K5 selon EN 60721-3-3
Classe du lieu d'utilisation	C1 selon EN 60654-1
Température transport/stockage	-20...70 °C / -4...158 °F
Bornier à vis	Couple de serrage 0,5 ... 0,6 Nm Fils monobrins et multibrins 0,2 ... 2,5 mm <sup>2</sup> Longueur de dénudage max. 7 mm
Câblage	Résistance à la température > 75 °C / 167 °F

1) Programmable 2) c = 0,0050...199,99 cm<sup>-1</sup>

3) Dans les conditions nominales de fonctionnement, ± 1 digit, plus erreur de la sonde 4) Pour toutes les eaux : température de référence 25 °C/77 °F

5) Cet appareil n'est pas destiné à un usage résidentiel ; une protection adéquate de la réception radio ne peut pas être assurée dans de tels environnements.