

Stratos *Eco* 2405 pH

Mesure du pH

Affichage simultané du pH/potentiel redox et de la température ; unités de mesure en texte clair.

Des pictogrammes délivrent des consignes d'utilisation et signalent les états de fonctionnement exceptionnels. Les affichages d'état fournissent des informations sur le mode de fonctionnement en cours.

Sondes raccordables

- Toute électrode de pH usuelle avec un zéro nominal de pH 7
- Électrodes combinées ainsi qu'électrodes de référence et de verre distinctes
- Large choix de sondes de température (Pt 100, Pt 1000, NTC 30 k Ω , NTC 8,55 k Ω ou Balco 3 k Ω)
- Électrodes métalliques redox usuelles (or, platine)



Stratos Eco 2405 pH

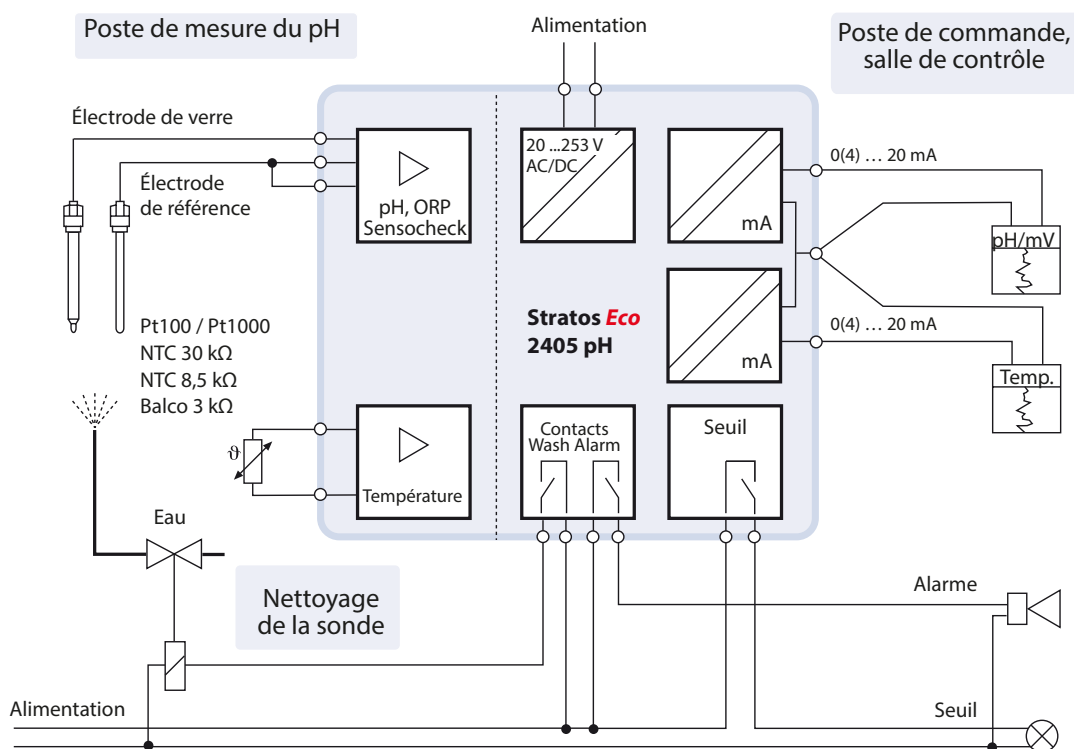
Gamme de produits

		Référence
Stratos Eco 2405 pH	Analyseur de process pour la mesure du pH	2405 pH

Accessoires de montage

		Référence
Kit de montage sur mât		ZU 0274
Kit de montage face avant		ZU 0275
Auvent de protection		ZU 0276

Câblage



Caractéristiques techniques**Entrée pH/mV**

Entrée pour électrodes pH ou redox (ORP)

Plage de mesure -1500 ... 1500 mV

Plage d'affichage Valeur pH : -2,00 ... 16,00
ORP : -1999 ... 1999 mVEntrée électrode de verre¹⁾ Résistance d'entrée > 0,5 x 10¹² Ω
Courant d'entrée < 2 x 10⁻¹² AEntrée électrode de référence¹⁾ Résistance d'entrée > 1 x 10¹⁰ Ω
Courant d'entrée < 1 x 10⁻¹⁰ AÉcart de mesure^{1,2,3)} Valeur pH : < 0,02
CT : 0,002 pH/K (affichage)
Valeur mV : < 1 mV CT : 0,1 mV/K**Adaptation de l'électrode pH^{*)}**

Modes de fonctionnement

Calibrage du pH

BUF Calibrage avec identification automatique des tampons Calimatic :

Jeux de tampons :

-00- Knick 2,00/4,01/7,00/9,21

-01- Mettler Toledo 2,00/4,01/7,00/9,21

-02- Merck/Riedel de Haen 2,00/4,00/7,00/9,00/12,00

-03- Ciba (94) 2,06/4,00/7,00/10,00

-04- NIST technique 1,68/4,00/7,00/10,01/12,46

-05- NIST standard 1,679/4,006/6,865/9,180

-06- HACH 4,00/7,00/10,18

-07- Tampons techniques WTW 2,00/4,01/7,00/10,00

MAN Calibrage manuel avec saisie des valeurs de tampons spécifiques

DAT Saisie de données d'électrodes préalablement mesurées

Plage de calibrage max. Potentiel asymétrique : ±60 mV ;
Pente : 80 ... 103 % (47,5 ... 61 mV/pH)**Adaptation de la sonde ORP^{*)}**

Calibrage ORP

Plage de calibrage max. Δ: -700 ... 700 mV

Minuteur de calibrage 0000 ... 9999 h

Sensocheck Surveillance automatique de l'électrode de verre (désactivable)

Sensoface Fournit des informations sur l'état de la sonde, l'analyse du zéro et de la pente, du temps de réponse, de l'intervalle de calibrage, du Sensocheck

Entrée température^{*)} Pt 100 / Pt 1000 / NTC 30 kΩ
NTC 8,55 kΩ / Balco 3 kΩ
Raccordement à 2 fils, ajustable**Plage de mesure**

Pt 100 / Pt 1000 -20,0 ... 200,0 °C (-4 ... 392 °F)

NTC 30 kΩ -20,0 ... 150,0 °C (-4 ... 302 °F)

NTC 8,55 kΩ -10,0 ... 130,0 °C (14 ... 266 °F)

Plage de compensation 10 K

Résolution 0,1 °C/1 °F

Écart de mesure^{1,2,3)} < 0,5 K (< 1 K pour Pt 100
< 1 K pour NTC > 100 °C)Compensation de température du milieu Linéaire -19,99 ... 19,9 %/K
(température de référence 25 °C)

Stratos Eco 2405 pH

Caractéristiques techniques

Sortie 1	0/4 ... 20 mA, max. 10 V, flottante (liaison galv. avec sortie 2)	
	Paramètre*)	Valeur pH ou mV
	Dépassement*)	22 mA avec messages d'erreur
	Filtre de sortie*)	Passe-bas, constante de temps filtre : 0 ... 120 s
	Écart de mesure	< 0,3 % du courant + 0,05 mA
	Début/fin de mesure*)	Réglable dans la limite de la plage de mesure pour pH ou mV
Fourchette de mesure adm.		pH 2,00 ... 18,00/200 ... 3000 mV
Sortie 2	0/4 ... 20 mA, max. 10 V, flottante (liaison galv. avec sortie 1)	
	Paramètre	Température
	Dépassement*)	22 mA avec messages d'erreur de température
	Filtre de sortie*)	Passe-bas, constante de temps filtre : 0 ... 120 s
	Écart de mesure ¹⁾	< 0,3 % du courant + 0,05 mA
	Début/fin de mesure*)	-20 ... 300 °C / -4 ... 572 °F
Fourchette de mesure adm.		20 ... 320 K / 36 ... 576 °F
Contact d'alarme	Contact relais "alarme", flottant	AC < 250 V / < 3 A / < 750 VA DC < 30 V / < 3 A / < 90 W
	Caractéristique du contact	N/C (type fail-safe)
	Temporisation alarme	10 s
Contact de seuil	Contact relais "R1", flottant	AC < 250 V / < 3 A / < 750 VA DC < 30 V / < 3 A / < 90 W
	Caractéristique contact*)	N/C ou N/O
	Temporisation*)	0000 ... 9999 s
	Points de commutation*)	Dans la plage de mesure
	Hystérésis*)	0,00 ... 5,00 pH/0 ... 500 mV
Contact de nettoyage	Contact relais "Clean"	AC < 250 V / < 3 A / < 750 VA DC < 30 V / < 3 A / < 90 W
	Caractéristique contact*)	N/C ou N/O
	Intervalle de rinçage*)	000,0 ... 999,9 h (000,0 h = fonction de nettoyage désactivée)
	Durée de rinçage*)	0000 ... 1999 s
Écran	Écran à cristaux liquides à 7 segments avec symboles	
	Écran principal	Hauteur des caractères 17 mm, symboles de mesure 10 mm
	Écran secondaire	Hauteur des caractères 10 mm, symboles de mesure 7 mm
	Sensoface	3 indicateurs d'état (souriant, neutre, triste)
	Affichage d'état	4 barres d'état "meas", "cal", "alarme", "config" autres pictogrammes pour la configuration et les messages
	Affichage d'alarme	LED rouge en cas d'alarme
Clavier	5 touches : [cal] [conf] [▶] [▲] [enter]	

Caractéristiques techniques

Fonctions de service	Générateur de courant	Courant spécifiable pour sorties 1 et 2 (00,00 ... 22,00 mA)
	Autotest de l'appareil	Test de mémoire automatique (RAM, FLASH, EEPROM)
	Test écran	Affichage de tous les segments
	Last Error	Affichage de la dernière erreur survenue
	Contrôleur de sonde	Affichage du signal de la sonde direct non corrigé
	Sauvegarde des données	Paramètres et données de calibration > 10 ans (EEPROM)
	Protection contre les chocs électriques	Séparation de protection de tous les circuits basse tension par rapport au secteur par isolation double suivant EN 61010-1
Alimentation	24 (-15 %) ... 230 (+10 %) V AC/DC	Env. 5 VA/2,5 W AC : 45 ... 65 Hz Catégorie de surtension II, classe de protection II
Conditions de service nominales	Température ambiante	-20 ... 55 °C
	Humidité relative	10 ... 95 %, sans condensation
	Hauteur maximale d'opération	2000 m
Température transport/stockage	-20 ... 70 °C	
CEM	EN 61326-1, EN 61326-2-3	
	Émission de perturbations	Classe B (zone résidentielle) Classe A pour réseau > 60 V DC
	Immunité aux perturbations	Industrie
Protection contre les explosions	FM	NI, Class I Div 2, Groups A, B, C & D T4, T _a = 55 °C; Type 2 NI, Class I Zone 2, Group IIC T4, T _a = 55 °C; Type 2
	CSA	Class I Div 2, Groups A, B, C and D, T4 Ex nA IIC T4
Boîtier	Matière plastique PBT (polybutylène téréphtalate), renforcé de billes de verre	
	Couleur	Noir
	Montage	- Montage mural - Fixation sur mât ZU 0274 Ø 40 ... 60 mm □ 30 ... 45 mm - Montage face avant ZU 0275 Découpe suivant DIN 43 700, étanche par rapport au tableau
	Dimensions (mm)	H x L x P 144 x 144 x 105
	Protection	IP 65/NEMA 4X
	Passages de câbles	3 ouvertures pour passe-câbles à vis M20 x 1,5 2 ouvertures pour NPT ½" ou Rigid Metallic Conduit
	Poids	Env. 1 kg

*) programmable

1) dans des conditions de service nominales

2) ±1 digit

3) plus erreur de la sonde

Stratos Eco 2405 pH

Correspondance des bornes

20	19	18	17	16	15	14	13	12	11	10	9	8	7	6	5	4	3	2	1	
24 to 230 V ac/dc		clean	alarm	do not connect		rel.1	+ 2	- 1	out 2	out 1	do not connect				do not connect	RTD	RTD	aux. el.	ref. el.	meas. el.
power										contacts		output		do not connect		RTD		shield	Made in Germany	

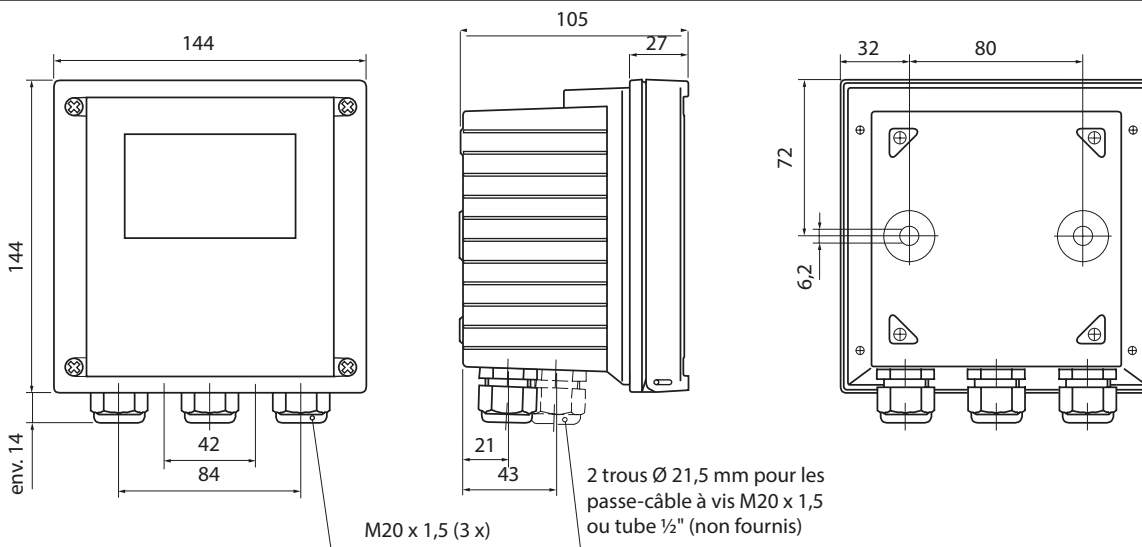
MAX. RELAY CONTACT RATING: AC < 250 V / < 3 A / < 750 VA, DC < 30 V / < 3 A / < 90 W, RESISTIVE

WARNING -EXPLOSION HAZARD- DO NOT DISCONNECT EQUIPMENT UNLESS POWER HAS BEEN SWITCHED OFF OR THE AREA IS KNOWN TO BE NON-HAZARDOUS.
WARNING -BONDING BETWEEN CONDUIT IS NOT AUTOMATIC AND MUST BE PROVIDED AS PART OF THE INSTALLATION. SEE INSTALLATION INSTRUCTIONS.
WARNING -SUBSTITUTION OF COMPONENTS MAY IMPAIR SAFETY.
WARNING -CLEAN ONLY WITH ANTISTATIC MOISTENED CLOTH.
CAUTION -USE SUPPLY WIRES SUITABLE FOR 30°C ABOVE SURROUNDING AMBIENT AND RATED AT LEAST 250 V, USE SIGNAL WIRES SUITABLE FOR AT LEAST 250 V.
AVERTISSEMENT -RISQUE D'EXPLOSION- AVANT DE DECONNECTER L'EQUIPEMENT, COUPER LE COURANT OU S'ASSURER QUE L'EMPLACEMENT EST DESIGNÉ NON DANGEREUX.

NI, CLI, DIV2, GPA, B, C, D, T4
 NI, CLI, ZN2, GP IIC, T4
 CLI DIV2 GPA, B, C, D, T4
 Ex nA IIC T4 CSA 1342049
 Control Dwg. 194.130-330
 ENCLOSURE TYPE 2
 Tamb - 20 to + 55 °C

75430/000000 F-2405PH

Dessin coté



Kit de montage sur mât ZU 0274

Auvent de protection ZU 0276

Kit de montage face avant ZU 0275

