

## EPC710 Connection Bracket

Antes de la instalación y el montaje, deben leerse y comprenderse los capítulos "Indicaciones complementarias" y "Seguridad" del manual de usuario del aparato base EPC710 correspondiente.

### Uso previsto

El ángulo de conexión EPC710 Connection Bracket (a continuación llamado también producto) sirve para pasar y aliviar la tracción de cables y tubos. Además, incluye puntos de conexión para el suministro de aire comprimido y agua.

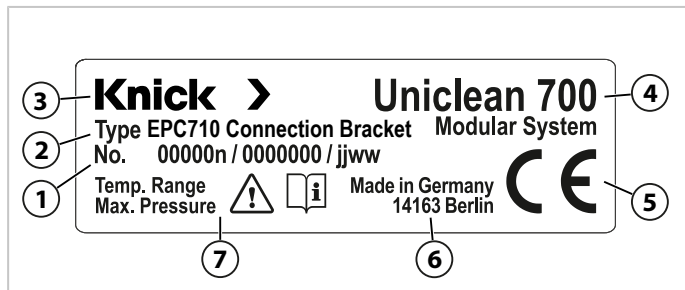
El uso del producto solo es admisible si se cumplen las condiciones de servicio indicadas en los datos técnicos.

### Volumen de suministro

- EPC710 Connection Bracket
- Guía de instalación
- Bolsa para piezas pequeñas (racor de cables M20, M25 con tuercas, conexiones roscadas ciegas G1/8", tapones de cierre de 6 mm, conexión enchufable para ángulos G1/8" - 6 mm)

### Placa de características

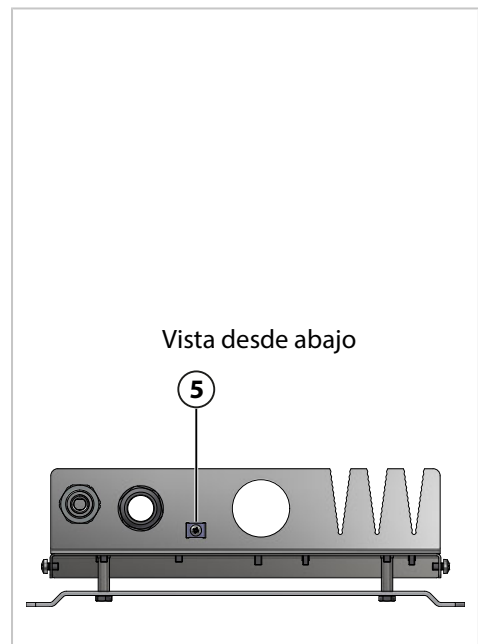
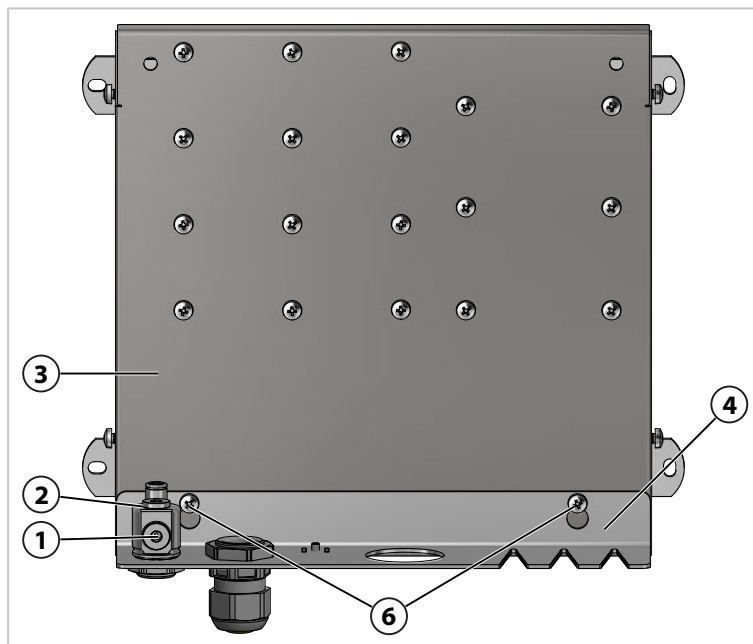
El producto está marcado mediante una placa de características.



- 1 Número de artículo, número de serie, año/mes
- 2 Denominación de tipo
- 3 Fabricante
- 4 Familia de productos
- 5 Marcado CE
- 6 Dirección del fabricante
- 7 Consultar el rango de temperatura y la presión de servicio máx. en los Datos técnicos

### Instalación

El distribuidor de aire comprimido premontado (2) tiene 3 salidas G1/8". Las salidas no utilizadas deben bloquearse con conexiones roscadas ciegas (1).



01. Aflojar los tornillos (6) y fijar el EPC710 Connection Bracket (4) a la placa base (3) (ver figura).

**Nota:** Todos los tornillos están premontados en la placa base.

02. Conectar la conexión a tierra (5) con la conexión equipotencial de la instalación.

## Datos técnicos

### Condiciones ambientales

Temperatura de transporte/almacenamiento	-20 ... 70 °C (-4 ... 158 °F)
Temperatura ambiente	-20 ... 70 °C (-4 ... 158 °F)
Humedad relativa	5 ... 95 %, sin condensación

### Suministro de aire comprimido

Calidad del aire comprimido según ISO 8573-1:2010	Clase de calidad 7:2:4, libre de componentes agresivos
Presión de servicio	3 ... 10 bar (43,5 ... 145 psi)
Conexión	Rosca interior G1/4"

### Generalidades

Dimensiones (An x Al x F)	Aprox. 30 x 275 x 60 mm (1,18 x 10,82 x 2,36")
Peso	Aprox. 0,45 kg
Material	Acero inoxidable A2, latón niquelado, poliamida
Montaje	En la EPC700 Base Plate

