

인라인 방식의 피팅 ARI 106 (H)

화학 공정 및 위생용 어플리케이션을 위한 비싸지 않으면서도 견고한 직경 12 mm 센서를 위한 설치형 피팅



모듈식 구조 덕분에 거의 모든 공정에 연결할 수 있습니다. 부품 교체 또는 확장이 언제든지 가능합니다. 부식성이 강한 공정 뿐만 아니라 위생용 어플리케이션에도 사용할 수 있습니다. 폴리머 타입의 전해질을 사용하는 pH 센서 뿐만 아니라 액상 타입의 가압할 수 있는 전해질을 사용하는 센서도 사용할 수 있습니다. 직경 12 mm의 전도도 및 용존 산소 센서 또한 사용할 수 있습니다. 방폭 지역에서 사용할 수 있습니다.

어플리케이션

화학 공정, 제약 또는 식품 산업 및 바이오 기술 분야에서의 pH, 전도도, 용존 산소 측정

제품의 특징점

- 공정 조건에 개별적으로 맞춤 가능
- 모듈식 구조
- 내구성이 높은 플라스틱 또는 강철 재질 선택 가능
- 화학 공정 매질에 적합
- 위생용 어플리케이션에 적합
- CIP/SIP, 오토클레이브 가능
- 폴리머 타입의 전해질을 사용하는 pH 센서 사용 가능
- 액상 타입의 전해질을 사용하는 pH 센서 사용 및 가압 가능
- PG 13.5 체결, 길이 120 mm, 직경 12 mm의 용존산소 센서 및 전도도 센서 사용 가능
- 내장된 센서 보호대
- 방폭 지역에서 사용 가능

제품 사양



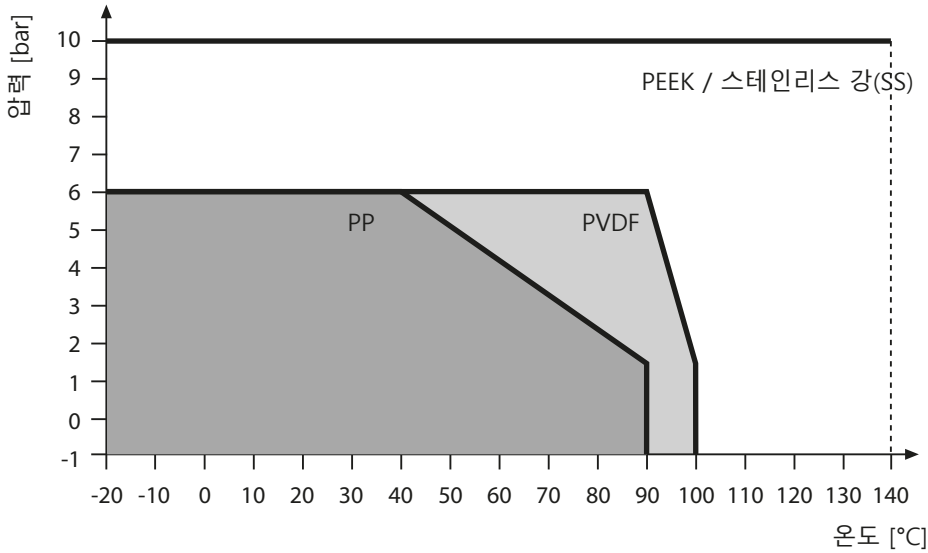
재질
공정 체결 방식
압력:
온도
센서(폴리머 타입의 전해질):

센서(액상 타입의 전해질):

제품 주문 코드 참조
제품 주문 코드 참조
-1 ~ +10 bar
-20 ~ +140 °C
PG 13.5
센서 직경 12 mm
센서 길이 120 mm
센서 직경 12 mm
센서 길이 120 mm
예: SE551/1 또는 SE557/1-NMSN

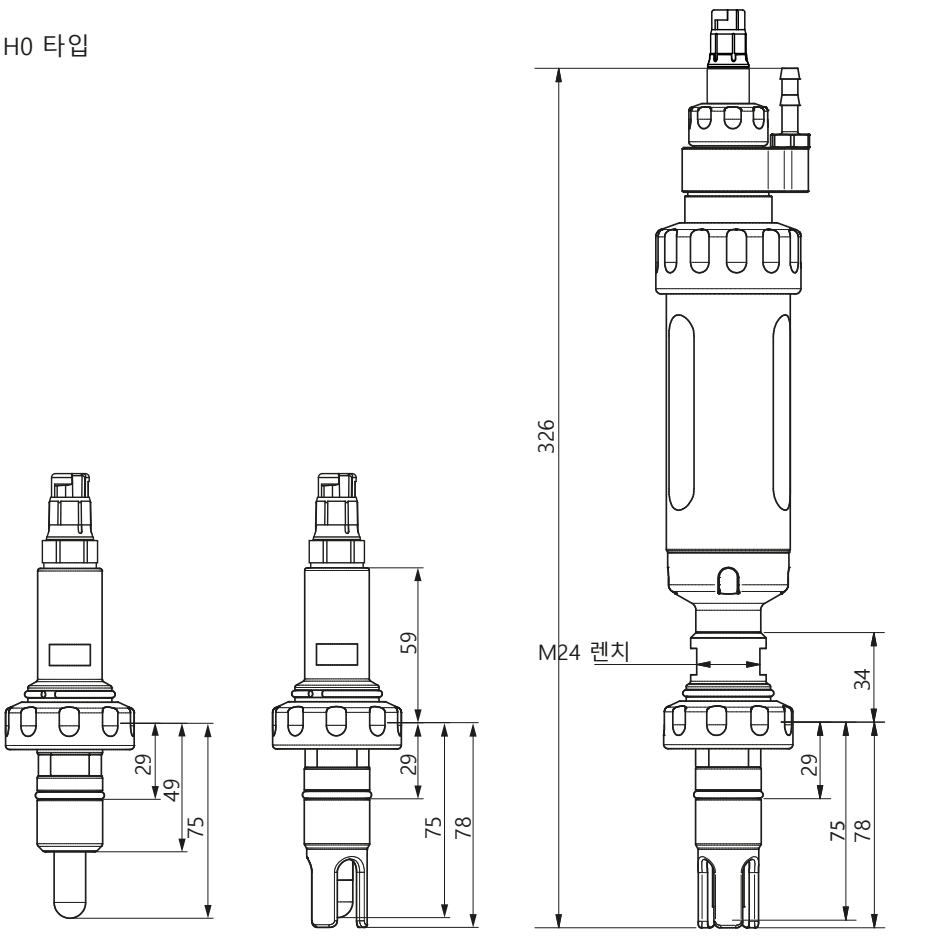
인라인 방식의 피팅 ARI 106 (H)

압력/온도 표

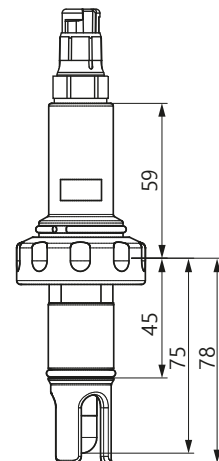


치수 도면

H0 타입



HZ 타입



ARI 106 주문 코드

공정 설치형 피팅		ARI 106 - N											
센서	고체 타입 전해질 액상 타입 전해질 (가압 가능) 액상 타입 전해질 (수동 가압)	0											
씰링(O-링) 재질	FKM EPDM FFKM 실리콘	A B K T											
공정 접촉부의 재질	PEEK / 1.4404 1.4435 / 1.4404 PVDF / 1.4404 PVDF / PVDF PP-H / 1.4404 PP-H / PP-H Ti / 1.4404 C22 / 1.4404	C H G D I K T B	0	0									
공정 체결 방식	25 mm (G 1¼) 인골드 소켓, 29.0 mm 너트 25 mm (G 1¼) 인골드 소켓, 길이 50 mm, 29.0 mm 너트	H H	0 Z										
침적 깊이	짧음	A											
센서 보호대	없음 있음	A B											
특별 옵션	없음 화학적으로 니켈 도금된 고정용 와셔		0	0	0								
인증서	없음 EN 10204에 따른 3.1 검사 증명서												0 3

인라인 방식의 피팅 ARI 106 (H)

ARI 106 H 주문 코드

위생용 설치형 피팅	ARI 106H	N																		
센서	고체 타입 전해질 액상 타입 전해질 (가압 가능) 액상 타입 전해질 (수동 가압)	0 1 5																		
씰링(O-링) 재질	FKM FDA EPDM FDA FFKM FDA FKM FDA USP VI EPDM FDA USP VI FFKM FDA USP VI FDA 등급 실리콘		F E H V U W T																	
공정 접촉부의 재질	PEEK / 1.4404 1.4435 / 1.4404 1.4539 / 1.4404 PVDF / 1.4404 PVDF / PVDF			C H P G D																
공정 체결 방식	25 mm (G 1¼) 인골드 소켓, 29.0 mm 너트 25 mm (G 1¼) 인골드 소켓, 길이 50 mm, 29.0 mm 너트				H H	0 Z														
침적 깊이	짧음						A													
센서 보호대	없음 있음							A B												
특별 옵션	없음 화학적으로 니켈 도금된 고정용 와셔									0 0	0 0	0 3								
인증서	없음 EN 10204에 따른 3.1 검사 증명서 FDA USP VI FDA 표면 거칠기 Ra < 0.4 µm 표면 거칠기 Ra < 0.8 µm																			주문 코드
																				0 3 U F 4 8

ARI 106 (H)용 씰링

씰링(O-링)	세트	접촉부 (공정/세정액)	주문 코드
	A	FKM	ZU 0971
	E	EPDM FDA	ZU 0935/E
	F	FKM FDA	ZU 0935/F
	H	FFKM FDA	ZU 0935/H
	K	FFKM	ZU 0969
	U	EPDM FDA USP VI	ZU 0907
	V	FKM FDA USP VI	ZU 0908
	W	FFKM FDA USP VI	ZU 0909

인라인 방식의 피팅 ARI 106 (H)

ARI 106 (H)용 액세서리

	주문 코드	
HSD 용접용 소켓, 수평, 40 mm	탱크 벽면용	ZU 0922
	DN 50 배관용	ZU 0922/DN50
	DN 65 배관용	ZU 0922/DN65
	DN 80 배관용	ZU 0922/DN80
	DN 100 배관용	ZU 0922/DN100
HSD 용접용 소켓, 15 ° 경사진, 40 mm	탱크 벽면용	ZU 0923
	DN 50 배관용	ZU 0923/DN50
	DN 65 배관용	ZU 0923/DN65
	DN 80 배관용	ZU 0923/DN80
	DN 100 배관용	ZU 0923/DN100
안전 용접용 소켓, 수평, 40 mm	탱크 벽면용	ZU 0717
	DN 50 배관용	ZU 0717/DN50
	DN 65 배관용	ZU 0717/DN65
	DN 80 배관용	ZU 0717/DN80
	DN 100 배관용	ZU 0717/DN100
안전 용접용 소켓, 15 ° 경사진, 40 mm	탱크 벽면용	ZU 0718
	DN 50 배관용	ZU 0718/DN50
	DN 65 배관용	ZU 0718/DN65
	DN 80 배관용	ZU 0718/DN80
	DN 100 배관용	ZU 0718/DN100
ARI 106 (H)를 위한 잠금용 클램프	ZU 1092	
보호용 후드	ZU 0931	
어댑터(Ingold -> Varivent)	ZU 1063	
EN 10204에 따른 3.1 검사 증명서	ZU 0268/ARn	