

## 침적식 피팅 ARD 50

특별한 기능을 갖춘 모듈형 피팅.

용기, 반응조 및 배관에서 측정을 위해 사용되는 피팅으로 많은 기능을 갖추고 있어 다양한 조합이 가능하여 최대의 유연성을 제공합니다. 특수한 구조적 특징으로 인해 센서를 간편하게 교체할 수 있습니다. 고품질의 PP-H 및 PVDF를 피팅 재질로 사용하여 높은 내구성을 보장합니다.

### 용도

PP-H: 물, 폐수, 공업 용수

PVDF: 화학, 석유화학, 발전소, 전기  
도금, 광석 가공

### 로프 설치

케이블 글랜드가 있는 주변 환경에 노출되는 측

특수 슬리브 구조의 플라스틱 파이프  
250 ... 2500 mm

### 센서 어댑터

### 특장점

- 큰 가변성 - 거의 모든 공정에 맞춰 조정 가능
- 안전한 기능, 특수하고 독특한 구조 덕분에 간단한 유지 보수
- 커플링 너트를 1/2 회전하여 센서 어댑터를 간편하게 설치 및 분리(수동)
- 침적관을 통해 내부 및 외부에서 센서 어댑터 제거
- 센서 장착 시 케이블이 꼬이지 않음
- 센서 어댑터: PG 13.5 / SE 655, SE 656 (G 3/4") / 3/4" NPT
- 세척 기능을 통해 피팅을 열거나 분해하지 않고 센서 세척 가능(PG 13.5, 체크 밸브를 포함하는 세정 매질의 내부 공급)
- 침적 깊이: 25- 250 cm
- 재질: PP-H, PVDF
- 온도와 압력에 대한 높은 내구성
- 습윤(wetting) 유지 장치
- 공정 연결:  
플랜지 DN 50 - DN 100 또는 ANSI 2" - 4", 옵션 사항으로 슬라이드 방식의 플랜지 어댑터 벽면 설치용 브래킷  
로프 설치(완전 침적 버전도 제공)  
파이프 클램프
- 케이블 인입구: 케이블 슬리브가 있고 변형 방지가 되는 EPDM 후드, 수중 설치가 가능한 케이블 글랜드
- 센서 케이블의 변형을 방지하는 스테인리스 강 브래킷

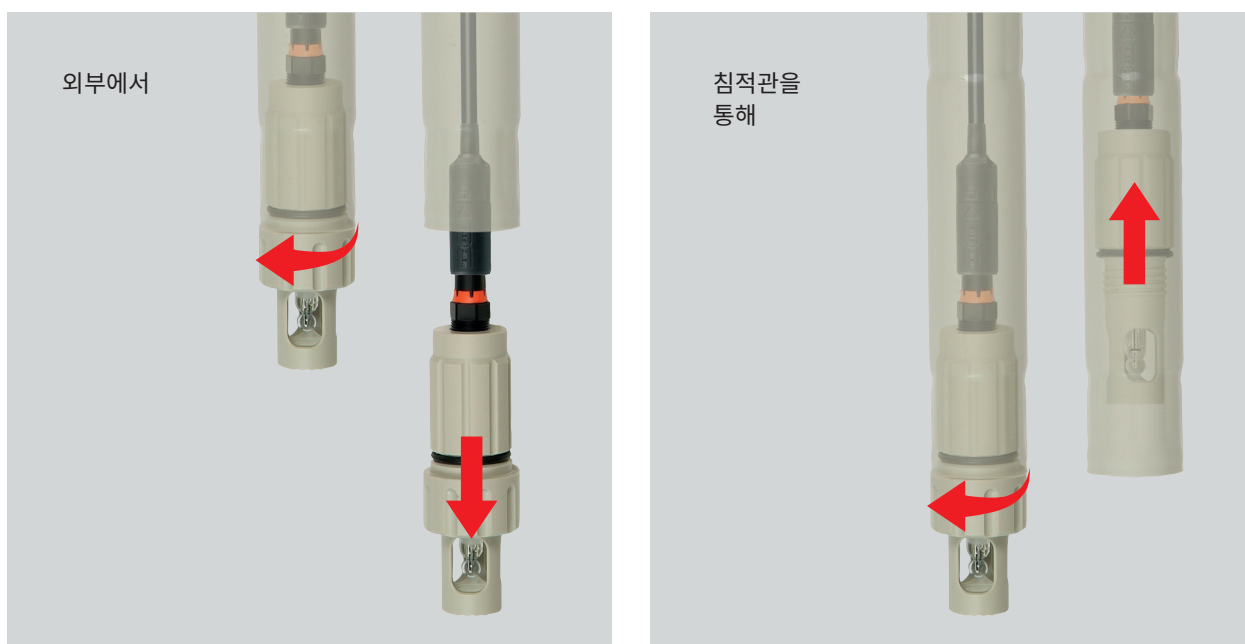


# 침적식 피팅 ARD 50

## 제품 사양

센서	Ø12 mm, 길이 120 mm, 스레드 PG 13.5 / SE 655, SE 656 / 스레드 ¾" NPT	
직경	50 mm	
공정 압력/공정 온도	그래프 참조	
공정 연결	분리형 플랜지 DIN EN 1092-1	DN50 / DN65 / DN80 / DN100
	분리형 플랜지 ANSI B 16.5/150 lbs	2" / 2½" / 3" / 4"
	벽면 설치용 브래킷	스테인리스 강 1.4571
	로프 설치	완전 침적 버전으로도 제공
파이프 클램프	슬라이드 방식의 스톱퍼, 스테인리스 강 1.4571	
	피팅	PP-H / PVDF
	씰링의 재질	EPDM / FKM / FFKM / FFKM Perlast G75B
	세정	PEEK, 하스텔로이
매질 접촉부의 재질	로프 설치	로프: 폴리아미드
	공정 중 센서 보호	Ø12 mm, 길이 120 mm, 스레드 PG 13.5 센서용 센서 어댑터에 통합된 보호용 케이징
침적 깊이	250, 500, 1000, 1500, 2000, 2500 mm [센티미터 단위의 정확한 기타 길이는 별도 요청]	
세정	호스	NW 6
	재질	EPDM
	센서 어댑터의 체크 밸브	
운송 및 보관 온도	-10... 70 °C	
주변 온도	재질: PP-H	-5... 55 °C
	재질: PVDF	-15... 55 °C
EN 60529에 따른 보호 등급	주변 환경에 노출되는 측 개방됨	IP10
	주변 환경에 노출되는 측의 고무 후드	IP65
	케이블 글랜드가 있는 주변 환경에 노출되는 측	IP68(침적 깊이: 연속 10 m) 및 IP66

## 센서 교체를 위한 센서 어댑터 분리



모듈형 시스템

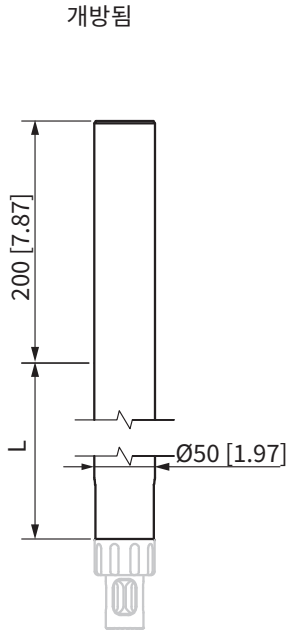
이 침적식 피팅은 6가지의 정격 길이로 구입할 수 있습니다(특수 길이는 별도 요청). 다양한 케이블 인입구, 공정 연결 및 센서 어댑터가 이 모듈 시스템을 완성합니다.



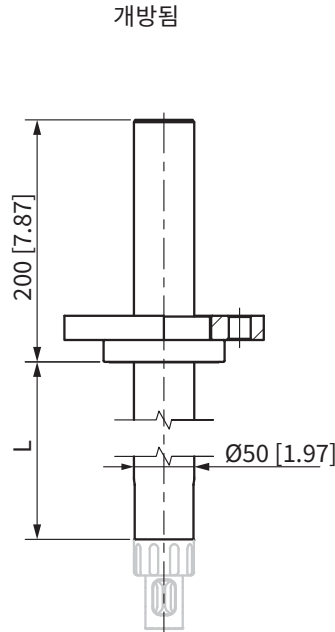


치수 도면

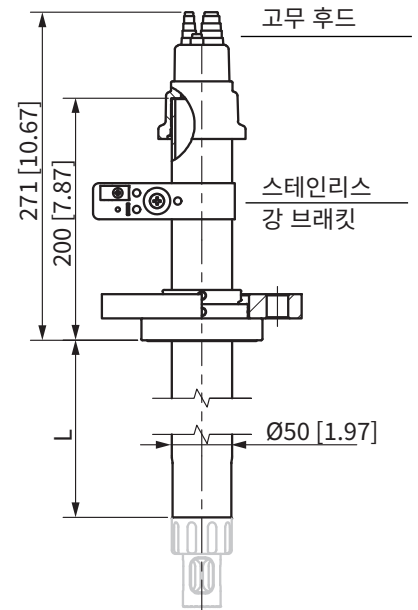
기본 바디



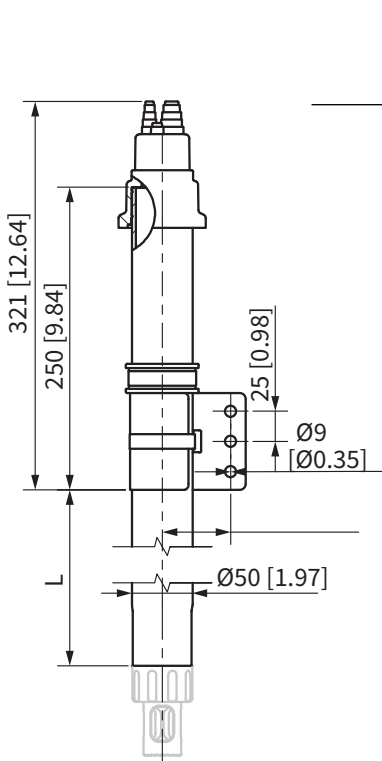
개방됨  
공정 연결 없음



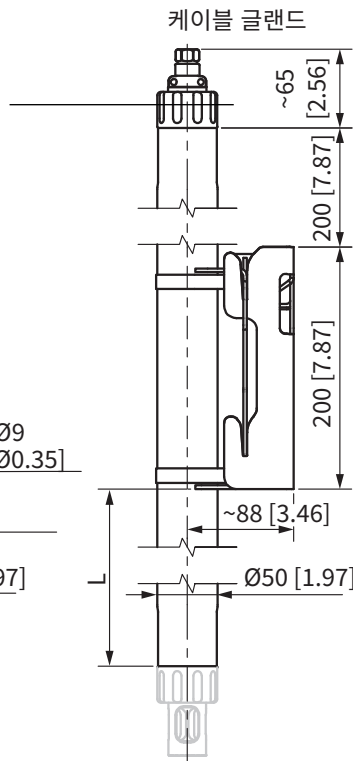
개방됨  
분리형 플랜지,  
고정형 플랜지 어댑터



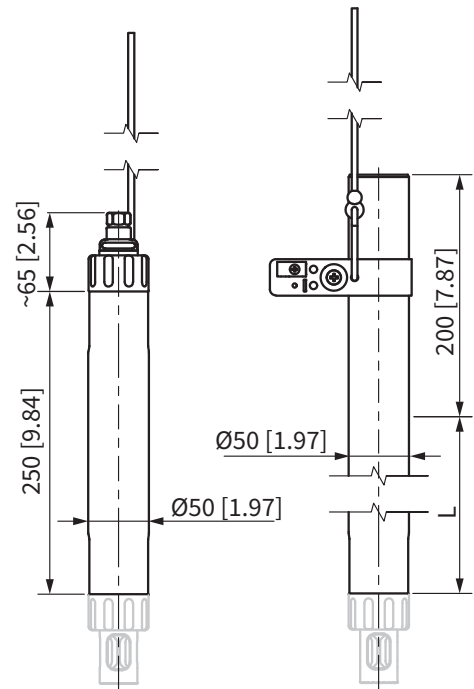
고무 후드  
스테인리스  
강 브래킷  
분리형 플랜지,  
슬라이드 방식의  
플랜지 어댑터



파이프  
클램프



케이블 글랜드  
벽면 설치용  
브래킷



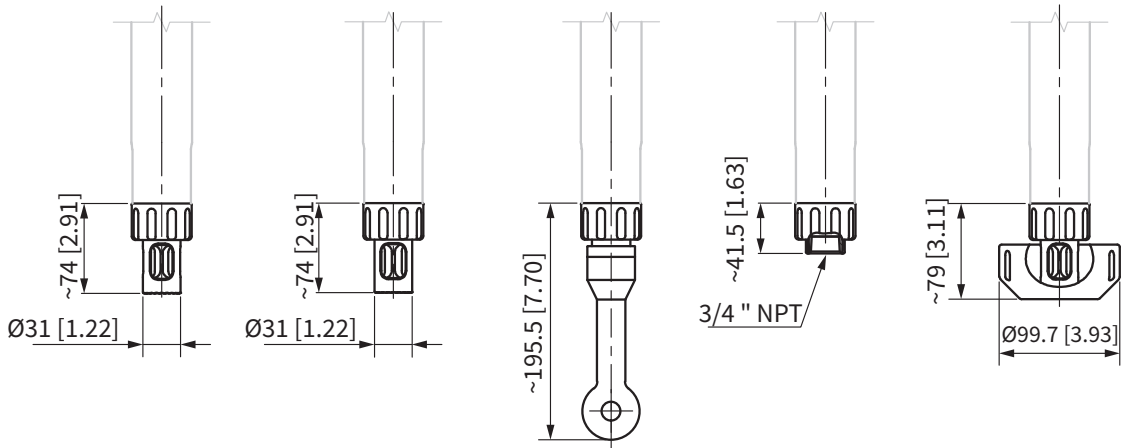
로프 설치가 가능한  
완전 침적 버전

로프 설치

# 침적식 피팅 ARD 50

## 치수 도면

### 센서 어댑터



PG 13.5

세정 기능 포함  
PG 13.5

SE 655/SE  
656

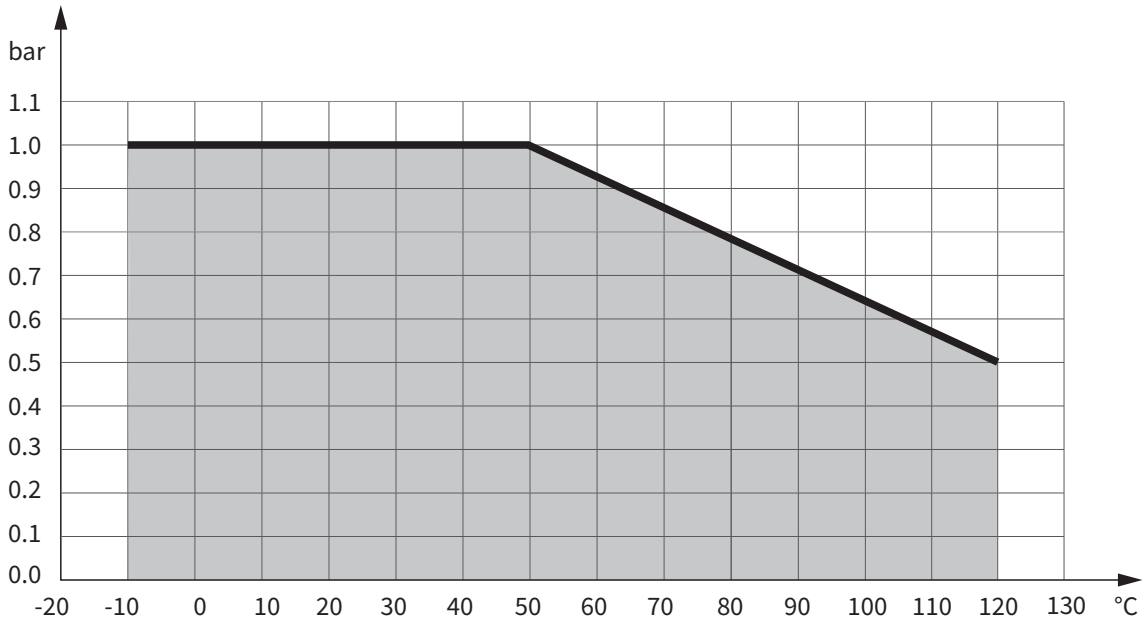
3/4 " NPT

습윤(wetting)  
유지 장치 포함  
PG 13.5

모든 치수는 mm [inch]

공정 압력/ 공정 온도 곡선

소재: PVDF



# 침적식 피팅 ARD 50

## 공정 압력/ 공정 온도 곡선

소재: PP-H

