

설치 설명서
한국어
Protos II 4400(X) / Protos 3400(X)
PH 3400(X)-035 모듈



설치 전에 읽어야 합니다.
추후 사용을 위해 안전하게 보관해야 합니다. www.knick.de

안전

기본 기기(FRONT 및 BASE 모듈)와 해당 측정 및 통신 모듈에 대한 사용 설명서를 읽고 제품 사양을 준수하며 안전 가이드 ("안전 가이드"는 기본 기기 Protos II 4400(X)의 제품 구성에 포함됨)의 안전 지침을 따라야 합니다. 한편 방폭 버전의 경우 제품 구성에 나열된 문서의 정보도 따라야 합니다.

사용 설명서, 안전 지침 및 기타 제품 정보는 www.knick.de에서 다운로드할 수 있습니다.

유지·보수

Protos 모듈은 사용자가 직접 수리할 수 없습니다. 모듈 수리와 관련된 모든 질문은 www.knick.de를 통해 Knick Elektronische Messgeräte GmbH & Co. KG로 문의해야 합니다.

설계 용도

이 모듈은 아날로그 유리 전극 또는 ISM 센서(지능형 센서 관리)로 pH 값, ORP 전압 및 온도를 동시에 측정하는 데 사용됩니다.

참고: 모듈의 명판에 주요 사양이 기재되어 있습니다.

제품 구성

- 측정 모듈
- 설치 설명서
- EN 10204에 따른 공장 인증 2.2
- 단자 배열이 기재된 스티커
- 방폭 버전 PH3400X-035의 경우:
- 인증서 부록(KEMA 03ATEX2530, IECEx DEK 11.0054)
- EU 적합성 선언
- 설계 도면(Control Drawings)

수령 시 모든 부품에 손상이 없는지 점검해야 합니다. 손상된 부품을 사용하면 안 됩니다.

작동 상태

다음의 경우 작동 상태: 홀드 모드가 활성화됩니다.

- 교정 중(해당 채널만 해당)
 - 유지·보수 중
 - 파라미터 설정 중
 - 자동 세척 중 (세척용 접점 사용)
- 전류 출력은 파라미터 설정에 따라 동작합니다. 즉 경우에 따라 마지막 측정값으로 고정되거나 고정값으로 설정됩니다.

자세한 내용은 기본 기기(FRONT 및 BASE 모듈)의 사용 설명서를 참조해야 합니다.

본사

Beuckestr. 22 • 14163 Berlin
Deutschland
전화: +49 30 80191-0
팩스: +49 30 80191-200
info@knick.de
www.knick.de

지사/지역 대리점

www.knick-international.com

Copyright 2020 • 변경될 수 있음

버전: 2

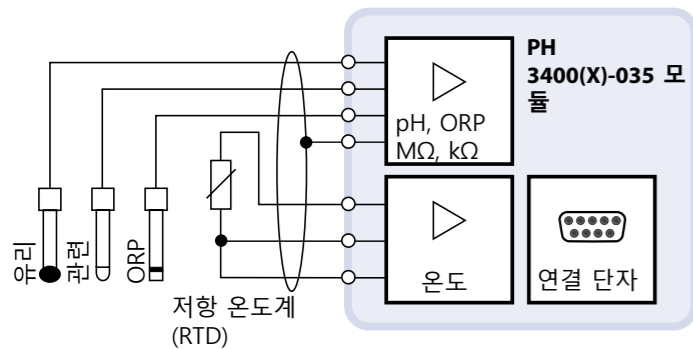
이 문서는 2022년 05월 24일에 발행되었습니다.
현재 문서는 웹사이트의 해당 제품에서 다운로드할 수 있습니다.



TI-201.035-KNK002

100297

기기 개요/모듈 컨셉



모듈 호환성

	Protos 3400	Protos 3400X	Protos II 4400	Protos II 4400X
Protos PH 3400-035 모듈	x		x	
Protos PH 3400X-035 모듈		x		x

펌웨어 버전 기록에 대한 정보는 www.knick.de에서 확인할 수 있습니다.

⚠ 경고! 접촉 위험 전압
단자판을 잡기 전에 먼저 전압이 없는지 확인해야 합니다.



메모리 카드 삽입
메모리 카드의 설치 설명서를 따라야 합니다.

단자판 스티커("숨겨진" 모듈)
슬롯 1 또는 2의 하단 모듈에 대한 스티커(제공됨)를 여기에 부착할 수 있습니다.
유지·보수와 서비스를 할 때 이 스티커로 부품을 쉽게 확인할 수 있습니다.

모듈 설치
최대 3개의 측정 및 통신 모듈을 임의로 조합할 수 있습니다.
모듈 인식: 플러그 앤 플레이 방식

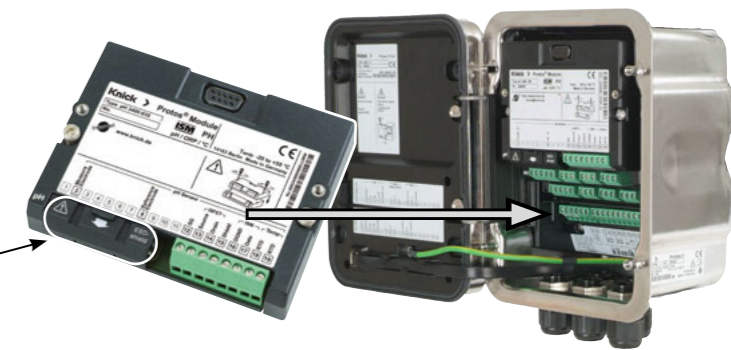
모듈 삽입

⚠ 조심! 정전기 방전(ESD).
모듈의 신호 입력은 정전기 방전에 민감합니다.
모듈을 삽입하고 입력을 연결하기 전에 ESD 보호 조치를 취하십시오.

주의! 전선 코어를 벗길 때는 전선 코어가 손상되지 않도록 적절한 공구를 사용해야 합니다.

1. 기기의 보조 전원을 끕니다.
2. 기기를 엽니다(전면부의 나사 4개를 뚫).
3. 모듈을 연결용 슬롯(D-SUB 커넥터)에 꽂습니다 (오른쪽 그림 참조).
4. 모듈의 고정 나사를 조입니다.
5. 실드 캡(연결 단자 2 및 8 보호용)을 엽니다.
6. 센서를 연결하고 필요한 경우 별도의 온도 센서를 연결합니다 (다음 페이지의 "배선" 참조).
참고: 간섭을 방지하려면 실드 캡이 케이블 실드를 완전히 덮어야 합니다.
7. 실드 캡(연결 단자 2 및 8 보호용)을 도로 끼웁니다.
8. 모든 단자가 올바르게 연결되었는지 확인해야 합니다.
9. 기기를 닫고 전면부의 나사를 조입니다.
10. 보조 전원을 켜야 합니다.

⚠ 조심! 파라미터를 잘못 설정하거나 잘못 조정할 경우 출력 결과가 올바르지 않을 수 있습니다.
따라서 Protos II 4400(X)의 기기 설정은 시스템 전문가에 의해 진행되어야 합니다.



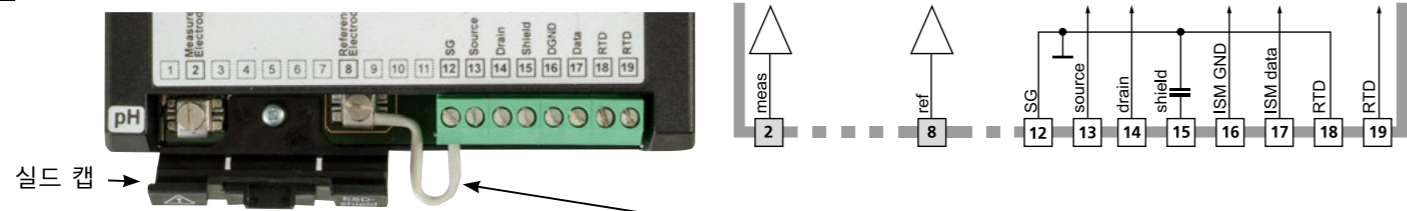
⚠ 조심! 지정된 기밀도가 떨어질 수 있습니다.
케이블 글랜드와 외함을 올바르게 설치하고 나사를 조여야 합니다.
허용 가능한 케이블 직경 및 조임용 토크를 준수해야 합니다 (기본 기기의 제품 사양 참조).
필요한 경우 적절한 실링용 마개 또는 실링 인서트를 사용해야 합니다.

배선

참고: 실드가 올바르게 연결되었는지 확인해야 합니다.

		pH 측정, 별도의 온도 감지기	pH/ORP 측정, 별도의 온도 감지기	pH/ORP 측정, VP 연결이 있는 복합 센서	ORP 측정	디지털 센서(ISM)
2 Meas		동축 케이블의 코어(pH)	동축 케이블의 코어(pH)	동축 케이블의 코어(pH)	동축 케이블의 코어	
8 Ref		동축 실드(pH)	동축 실드(pH)	동축 실드(pH)		
12 SG*)			동축 케이블의 코어(ORP)	백금 전극(청색)		동축 실드
13 Source						
14 Drain						
15 Shield	온도 감지기 실드	동축 실드(ORP) / 온도 감지기 실드		외부 실드 (황색/녹색)	온도 감지기 실드	
16 ISM GND						동축 실드 블랙
17 ISM Data						동축 케이블의 코어 투명
18 RTD	온도 감지기	온도 감지기	온도 감지기	온도 감지기 (녹색)	온도 감지기	
19 RTD	온도 감지기	온도 감지기	온도 감지기	온도 감지기 (백색)	온도 감지기	

]= 브릿지 삽입



*) 참고: 단자 12(SG: Solution Ground)는 항상 배선해야 합니다. 그렇지 않을 경우 브릿지를 설치합니다.

(상세 도면은 사용 설명서 참조)

PH 3400(X)-035 모듈의 메뉴 개요

파라미터 설정	
입력 필터	펄스 억제
센서 데이터	센서 타입 선택, 온도 기록, Sensoface, 센서 감시
교정 사전 설정	완충액 세트 선택, 미동 확인, 교정 타이머, 교정 허용 범위 ¹⁾
측정 매질의 온도 계수	온도 보정을 위한 데이터
ORP/rH 값	기준 전극 타입 선택, SWE로의 전환, 팩터를 사용한 rH 계산
델타 함수(보정 기능)	(출력값 = 측정값 - 델타값(보정치))
알림	pH, ORP, rH, 온도, mV: 사용 안함, 기기 한계 최대값, 한계 변경 가능
ISM 센서 배제 ²⁾	

교정/조정

- Calimatic – 자동 교정/조정
- 수동 – 완충액 값의 사양
- 제품 교정/조정
- 데이터 입력 – 센서 사전 측정
- ORP 교정/조정
- 온도 감지기 조정(Protos II 4400(X)의 경우)

유지·보수

센서 모니터링	센서를 검증하고 측정값 전체를 처리하기 위해 모니터링합니다.
온도 감지기 조정	Protos 3400(X)의 경우

진단

알림 목록	모든 알림 목록
기록 일지	날짜 및 시간과 함께 최근 50개의 이벤트 표시
측정 포인트 설명	측정 포인트 명칭 및 메모 표시 (시스템 제어에서 입력)
기기 설명	하드웨어 버전, 일련 번호, (모듈) 펌웨어, 옵션
모듈 진단	자체 기능 테스트
센서 모니터링	센서에서 제공하는 현재 측정값 표시
교정/조정 계획서	마지막 조정/교정 날짜
pH 센서 네트워크 다이어그램	현재의 센서 파라미터를 그래프로 표시합니다.
통계	첫 번째 조정 및 마지막 3개 조정의 차이 표시

센서 마모도 모니터링, 부하 매트릭스²⁾

1) Protos 3400(X)과 추가적인 기능 SW3400-005의 경우

2) ISM에만 해당

알림/문제 해결

(자세한 표는 사용 설명서 참조)

오류	알림 (진단 메뉴: 알림 목록)	가능한 원인	설명/해결책
	디스플레이에 아무 것도 표시되지 않음	FRONT 및 BASE 전원 공급이 중단됨, 입력 퓨즈가 끊어짐	전원 공급을 확인합니다. 퓨즈(500 mA T)를 교체합니다. 디스플레이 끄기를 비활성화합니다.
	측정값 또는 오류 메시지가 표시되지 않음	모듈이 올바르게 삽입되지 않음	모듈을 올바르게 장착하고, "파라미터 설정 > 관리자 등급 > FRONT 모듈"에서 측정값 표시를 확인합니다.
	Sensoface 😞	센서가 교정/조정되지 않음 유리 임피던스가 너무 높음, 센서 케이블에 결함이 있음	교정 및 조정합니다. 교정 및 조정하고, 센서 연결을 확인하며, 센서를 청소하고 필요한 경우 교체하며, 센서 케이블을 교체합니다.
		유리 임피던스가 너무 낮음: 센서 유리가 파손되었을 수 있음, 센서 케이블에 결함이 있음	센서를 교체하고, 센서 케이블을 교체합니다.
B073/ B078	전류 I1/I2 부하 오류	개방 전류 출력 I1/I2: 전류 루프가 닫히지 않음, 케이블이 파손됨	전류 루프를 확인하고, 전류 출력을 비활성화합니다.
F232	방폭/비방폭 모듈 장착	방폭 및 비방폭 모듈이 설치되지 않음	동일한 모듈을 장착합니다 (방폭 또는 비방폭).
P010	pH 측정 범위	센서가 연결되지 않음, 센서 케이블에 결함이 있음, 센서가 잘못 연결됨,	센서를 연결하고, 센서 케이블을 확인한 후 필요한 경우 교체하며, 센서 연결을 확인하고, 작동 모드를 조정합니다.
P015	온도 측정 범위	잘못된 작동 모드가 선택됨	작동 모드를 조정합니다.
P120	잘못된 센서	센서가 선택된 측정 단위와 일치하지 않음	센서를 교체하고, 측정 단위를 변경합니다.
P121	센서 오류	공장/특성 데이터의 오류, 센서에 결함이 있음.	센서를 교환합니다.

제품 사양(발체)

pH/ORP 입력	유리 전극 또는 ORP 전극, ISM 센서의 제어 장치 유리 전극 입력 기준 전극 입력 SG 입력: ORP 전극(ORP) 또는 보조 전극
방폭 (PH 3400X-035) 측정 범위	본질 안전 파라미터는 인증서 또는 제어 도면의 부록을 참조해야 합니다. pH값 -2.00 ~ 16.00 ORP 값 -2000 ~ 2000 mV rH 값 0.0 ~ 42.5 2000 mV
허용 압력 ORP + pH [mV] 허용 케이블 용량 유리 전극 입력 ¹⁾	< 2 nF(케이블 길이 최대 20 m) 입력 저항 > 1 x 10 ¹² Ω 입력 전류 < 1 x 10 ⁻¹² A ³⁾ 임피던스 0.5 ~ 1000 MΩ 통신 측정 범위
기준 전극 전압 입력 ¹⁾	입력 저항 > 1 x 10 ¹⁰ Ω 입력 전류 < 1 x 10 ⁻¹⁰ A ³⁾ 임피던스 0.5 ~ 200 kΩ 측정 범위
측정 오차 ^{1) 2)} (표시)	pH값 < 0.02 온도 계수 < 0.001 pH/K ORP 값 < 1 mV 온도 계수 < 0,05 mV/K
온도 입력 ⁴⁾	Pt100/Pt1000/NTC 30 kΩ/NTC 8.55 kΩ 2선식 연결, 조정 가능
측정 범위	-20 ~ 150 °C/-4 ~ 302 °F (Pt 100/Pt 1000/NTC 30 kΩ) -10 ~ 130 °C / 14 ~ 266 °F (NTC 8.55 kΩ, 미츠비시)
해상도 측정 오차 ^{1) 2)}	0.1 °C 측정값의 0.2 % + 0.5 K (NTC가 100 °C/ 212 °F 이상인 경우 1 K 미만)

매질에 따른 온도 보정 ⁴⁾	기준 온도 25 °C/77 °F 선형 온도 계수, -19.99 ~ 19.99 % / K 입력 가능 초순수 0 ~ 150 °C/32 ~ 302°F 표 0 ~ 95 °C/32 ~ 203°F, 5 K 단위로 입력 가능
정격 재료 포인트 ⁴⁾ 정격 기류기(25 °C) ⁴⁾ Uis ⁴⁾	pH 0 ~ 14, 교정 범위 ΔpH = ± 1 25 ~ 61 mV/pH, 교정 범위 80 ~ 103 % -1000 ~ 1000 mV
RoHS 적합성	EU 지침 2011/65/EU 기준에 준함
전자기 적합성	EN 61326-1, EN 61326-2-3, NAMUR NE 21
방출 간섭	산업 분야 ⁵⁾ (EN 55011 그룹 1 등급 A)
간섭 면역	산업 분야
피뢰 보호	EN 61000-4-5, 설치 등급 2에 따름
정격 작동 조건(모듈이 설치됨)	
주변 온도	비방폭: -20 ~ 55 °C/-4 ~ 131 °F 방폭: -20 ~ 50 °C/-4 ~ 122 °F
상대 습도	5 ~ 95 %
기후 등급	EN 60721-3-3를 따른 3K5
사용 장소 등급	EN 60654-1를 따른 C1
운송/보관 온도	-20 ~ 70 °C/-4 ~ 158 °F
나사 클램프 커넥터	조임용 토크 0.5 ~ 0.6 Nm 단일 전선 및 연선 내의 소선 0.2 ~ 2.5 mm ² 전선 피복 벗기기 길이 최대 7 mm
결선	내열성 > 75 °C /167 °F

- 1) 정격 작동 조건에서
- 2) ±1 자릿수, 센서 오류 추가
- 3) 20 °C의 경우, 10 K마다 두 배로 증가
- 4) 파라미터 설정 가능
- 5) 이 기기는 주거 지역에서 사용하도록 고안되지 않았으며 그러한 환경에서 무선 수신을 적절히 보호할 수 없습니다.