

浸入式连接件 ARD 75

功能非凡的模块化连接件。

适合在锅炉、水池和水槽中进行测量的连接件配备海量可相互组合的功能，灵活性十分出色。基于特殊的结构设计，传感器更换轻松便捷。采用优质 PP-H 或 PVDF 材质，连接件经久耐用。支持使用多达 3 个传感器 (PG 13.5) 或几乎任何市售传感器进行测量。

应用领域

PP-H: 水、废水、工业用水

PVDF: 化工、石化、发电站、电镀、矿石加工

产品详情

- 灵活性——几乎适配任意工艺过程
- 独一无二的专属结构，功能可靠，维护便捷
- 轻松拆卸和安装传感器适配器
- 可以向内 (穿过浸没管) 或向外拆下传感器适配器
- 安装传感器时，电缆不会扭曲
- 传感器适配器: 3 x PG 13.5 也适合加压传感器, G1" 和 3/4", NPT 1" 和 3/4", 以及 1 x PG 13.5 带锁定功能的适配器
- 配备清洁传感器的冲洗功能, 无需打开或拆下连接件 (PG 13.5, 内部供应冲洗介质, 包括止回阀)
- 浸没长度: 250 ~ 2500 mm
- 材料: PP-H、PVDF
- 出色的耐压性和耐温性
- 保湿盘
- 过程接口: 法兰 DN 80 - DN 100 或 ANSI 3" - 4", 可选配滑动翻边衬套
- 壁挂支架
- 绳索悬挂装置 (也有浸没式规格)
- 管夹
- 电缆接头: 带电缆套管和去张力装置的 EPDM 护罩, 浸没式电缆螺纹接头
- 用于传感器电缆去张力的不锈钢夹



绳索悬挂装置

带电缆螺纹接头的环境端

具有特殊套管几何形状的塑料管 250 ~ 2500 mm (特殊长度承索即供)



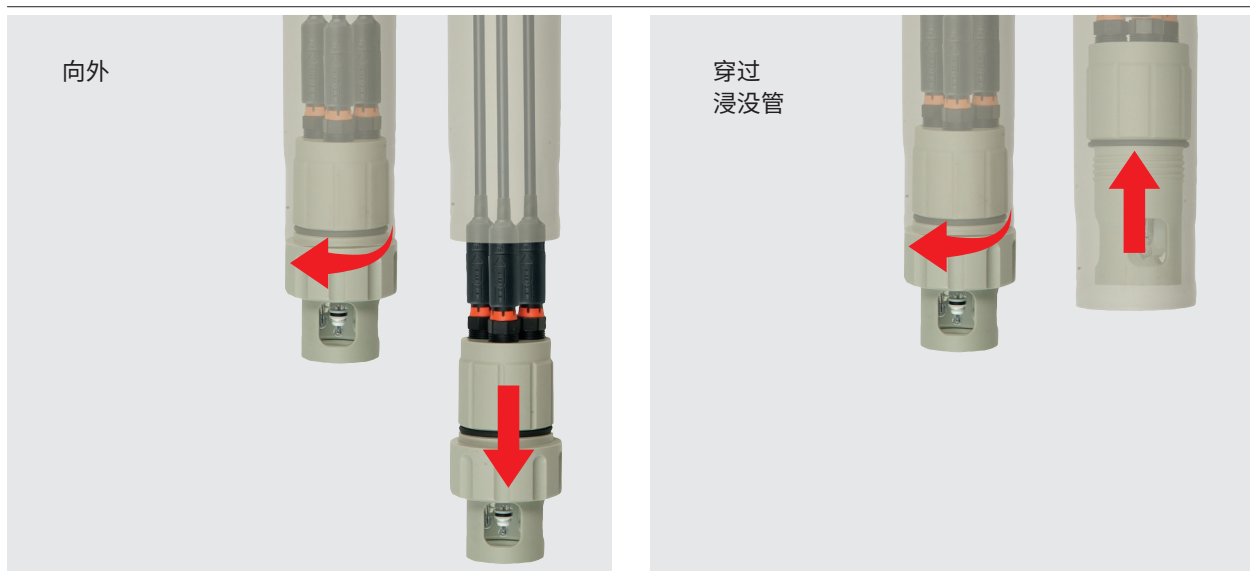
传感器适配器

浸入式连接件 ARD 75

技术参数

传感器	3x Ø12 mm, 长度 120 mm, 螺纹 PG 13.5/SE670 G1/SE655、SE656/ 螺纹 ¾“ NPT/1“ NPT/SE680/G1 适用于 SE604-MS、SE605-MS、SE630	
直径	75 mm	
压力/温度	参见示意图	
过程接口	松套法兰 DIN EN 1092-1 松套法兰 ANSI B 16.5/150 lbs 壁挂支架 绳索悬挂装置 管夹	DN80/DN100 3“/4“ 不锈钢 1.4571 也有浸没式规格 滑动止挡, 不锈钢 1.4571
与介质接触的材料	连接件 密封材料 冲洗 绳索悬挂装置	PP-H/PVDF EPDM/FKM/FFKM/FFKM Perlast G75B PEEK, 哈氏合金 绳索: 聚酰胺
工艺过程中的传感器保护	防护面板集成在传感器适配器中, 适合直径 Ø12 mm, 长度 120 mm, 螺纹 PG 13.5 的传感器	
浸入深度	250、500、1000、1500、2000、2500 mm [根据要求可提供精确到厘米(单位:cm)的特殊长度]	
冲洗	软管 材料 传感器适配器中的止回阀	NW 6 EPDM
运输和储存温度	-10 ~70°C	
环境温度	材料: PP-H 材料: PVDF	-5 ~55°C -15 ~55°C
防护等级 (按照 DIN EN 60529 标准)	环境端敞开 环境端带橡胶护罩 环境端带电缆螺纹接头	IP00 IP65 IP68 (浸入深度: 长久 10 m) 和 IP66

拆卸传感器适配器以更换传感器



模块化系统

此款浸入式连接件有 6 种不同的标称长度可选(特殊长度承索即供)。各种电缆接头、过程接口以及传感器适配器完善了这一模块化系统。



浸入式连接件 ARD 75

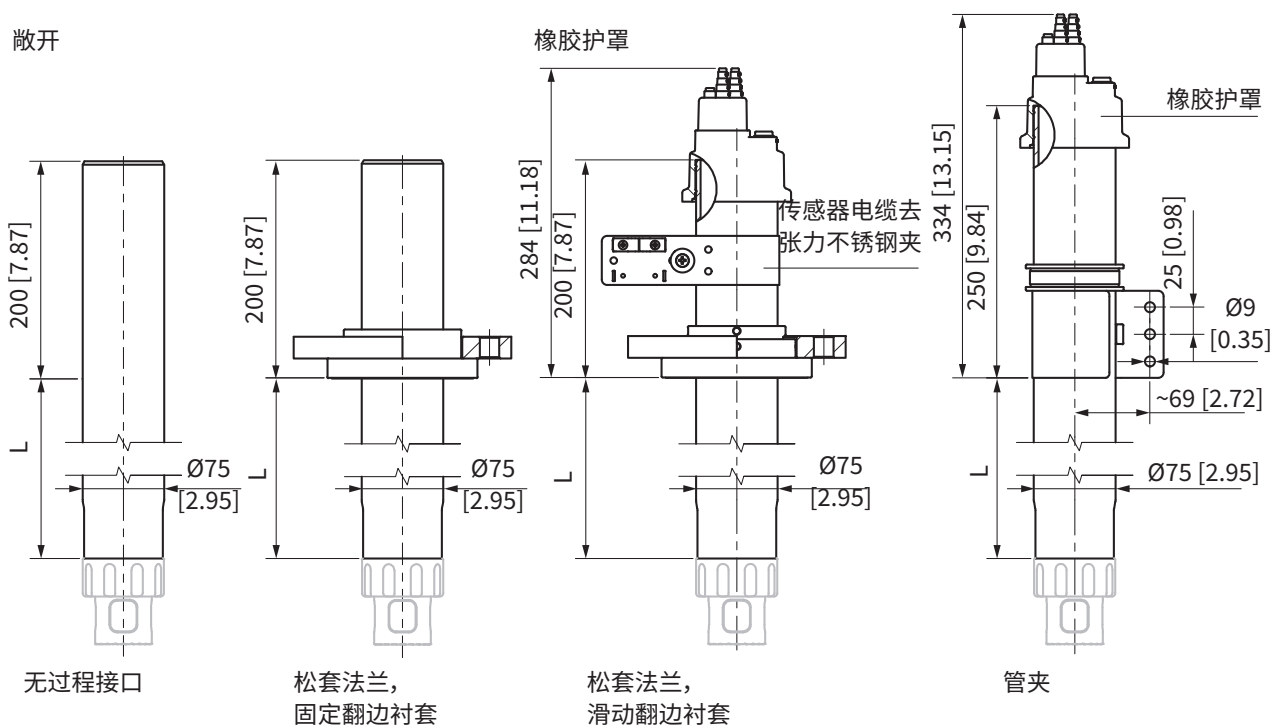
产品系列

浸入式连接件	ARD 75-	N																		
连接件材料	PP-H PVDF	P D																		
传感器适配器	3 x PG 13.5 3 x PG 13.5;带冲洗装置 pH 传感器 Ø12 mm 带加压装置 SE670/G1 SE655 (X) / SE656 (X) 3/4" NPT 1" NPT SE680 G1 适用于 SE604-MS / SE605-MS G1 适用于 SE630-MS 1 x PG 13.5;带锁定功能的传感器适配器;气动驱动;带闸控排口的冲洗室。	1 2 3 4 5 6 7 8 9 J L																		
带保湿盘的传感器适配器	3 x PG 13.5 3 x PG 13.5;带冲洗装置 pH 传感器 Ø12 mm 带加压装置	A B C																		
密封件材料	FKM EPDM FFKM FFKM Perlast G75B	A B K L																		
过程接口	松套法兰, PN 10/16, DN80 松套法兰, PN 10/16, DN100 松套法兰, PN 10/16, DN80, 滑动翻边衬套 松套法兰, PN 10/16, DN100, 滑动翻边衬套 松套法兰, ANSI, 150 lbs, 3" 松套法兰, ANSI, 150 lbs, 4" 松套法兰, ANSI, 150 lbs, 3", 滑动翻边衬套 松套法兰, ANSI, 150 lbs, 4", 滑动翻边衬套 墙挂支架, 可以上锁取出, 不锈钢 1.4571 绳索悬挂装置 绳索悬挂装置, 浸没式, 带下潜配重 管夹, 滑动止挡 无过程接口	0 B 3 0 B 4 V B 3 V B 4 0 D 3 0 D 5 V D 3 V D 5 W 0 0 S 0 0 S T 0 R 0 0 0 0 0																		
环境端	敞开 敞开, 传感器电缆去张力不锈钢夹 橡胶护罩 橡胶护罩, 传感器电缆去张力不锈钢夹 电缆螺纹接头 电缆螺纹接头, 传感器电缆去张力不锈钢夹 带锁定功能的传感器适配器护罩;驱动和冲洗介质的接口;3x 电缆螺纹接头 M20x1.5"	A B C D E F G																		
基体 标称长度 [cm]	25 50 100 150 200 250 特殊长度 (至少 25 cm)																			
特殊规格	无 客户专用数据表																			0 0 0 F

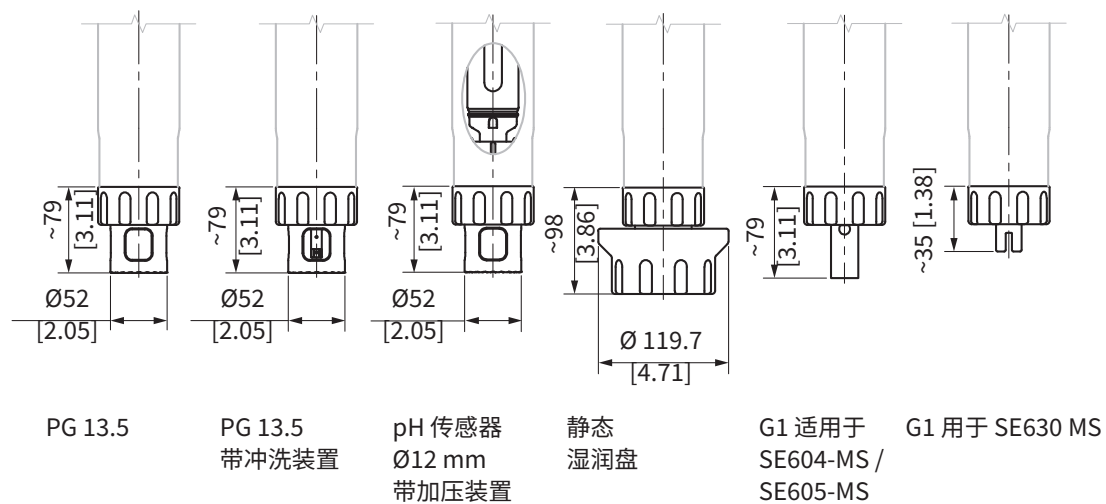
尺寸图

基体

敞开



传感器适配器



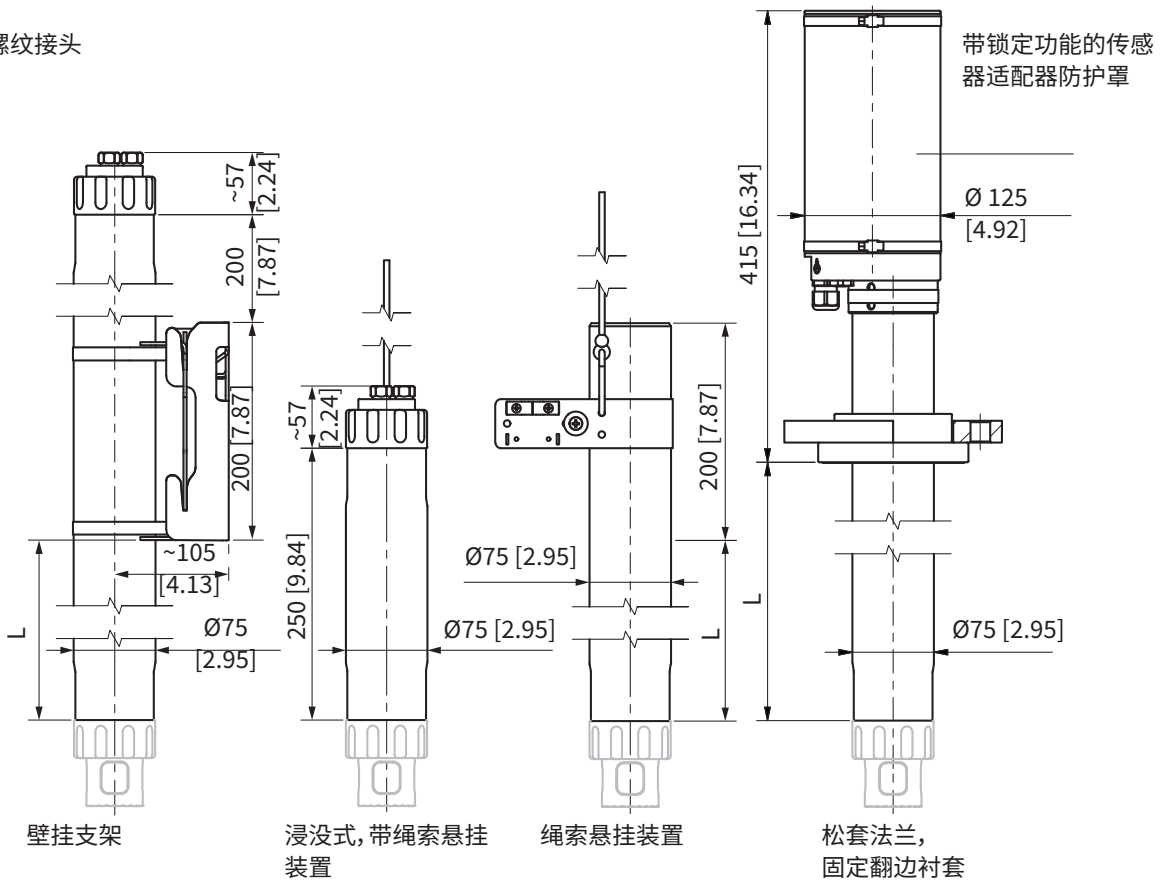
L = 基体标称长度参见第 3 页产品系列

浸入式连接件 ARD 75

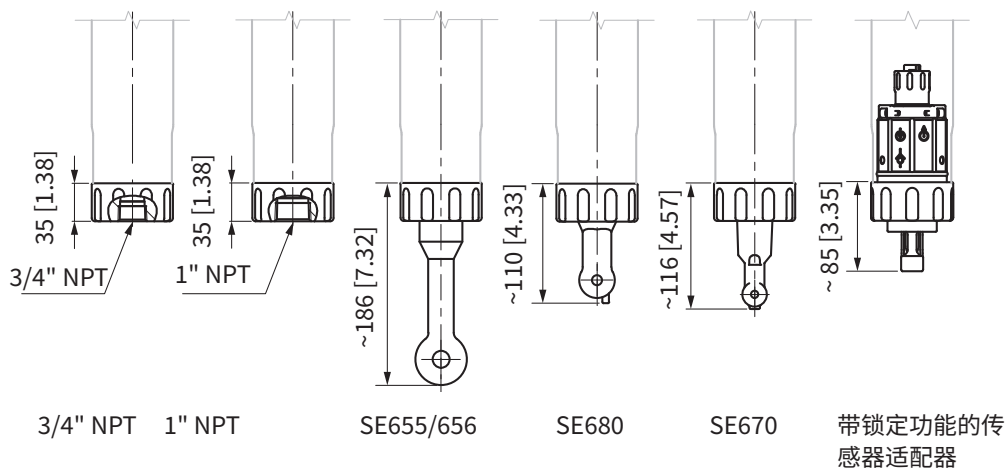
尺寸图

基体

电缆螺纹接头



传感器适配器



所有尺寸单位均为 mm [英寸]

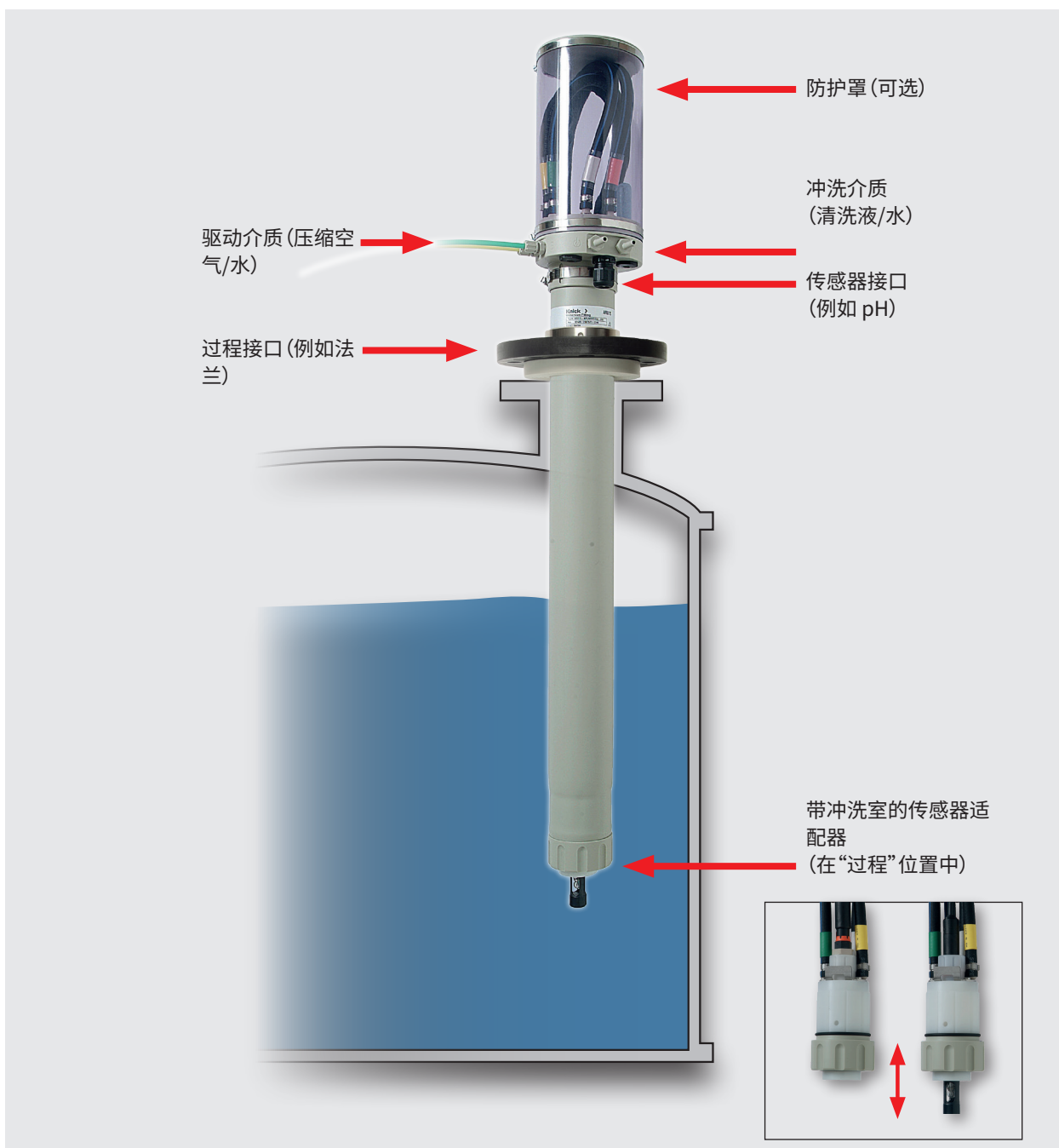
锁定功能

浸入式连接件 ARD 75 也有自动传感器清洗和冲洗选项。可以选择用水或清洗液,但也可以用空气冲洗。

传感器以液压气动方式进出工艺过程。要么通过压缩空气,或者利用水压。并非一定要安装压缩空气。因此可以在不中断过程的情况下清洗传感器。

在传感器适配器的清洗室中进行清洗。

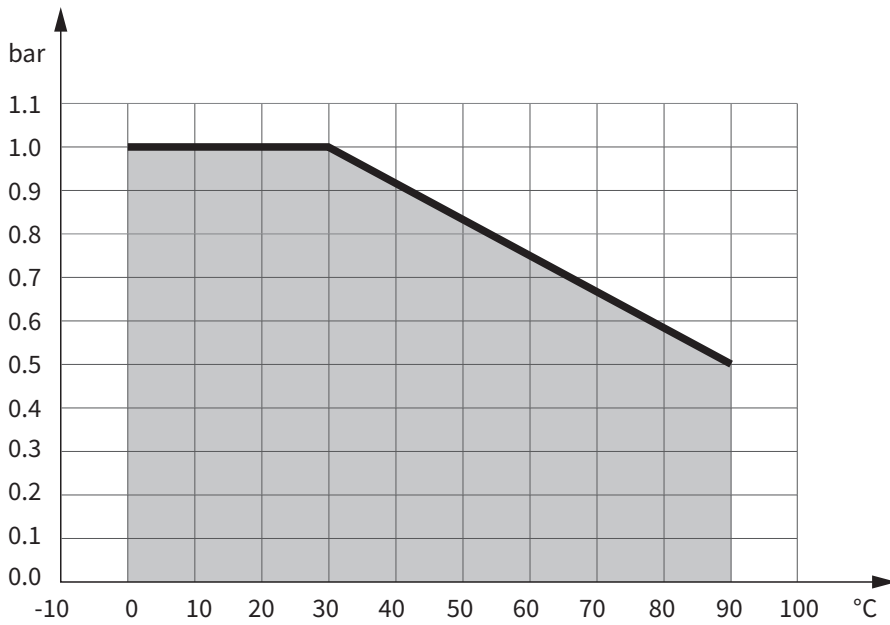
下图所示为利用法兰连接安装到锅炉中的示例。



浸入式连接件 ARD 75

过程压力/温度示意图

材料:PP-H



材料:PVDF

