



Eintaucharmatur ARD 50

Modulare Armatur mit außerordentlicher Funktionalität.

Die Armatur zur Messung in Kesseln, Becken und Gerinnen bietet ein Höchstmaß an Flexibilität durch eine Vielzahl von miteinander kombinierbaren Funktionen. Spezielle Konstruktionsmerkmale ermöglichen den einfachen Sensortausch. Die Verwendung von hochwertigem PP-H oder PVDF als Armaturenwerkstoff garantiert hohe Beständigkeit.

Applikationen

- PP-H: Wasser, Abwasser, Brauchwasser
 PVDF: Chemie, Petrochemie, Kraftwerke, Galvanik, Erzverarbeitung

Seilaufhängung

Umgebungsseite mit Kabelverschraubung

Kunststoffrohr mit spezieller Muffengeometrie
 250 ... 2500 mm

Sensoradapter



Die Fakten

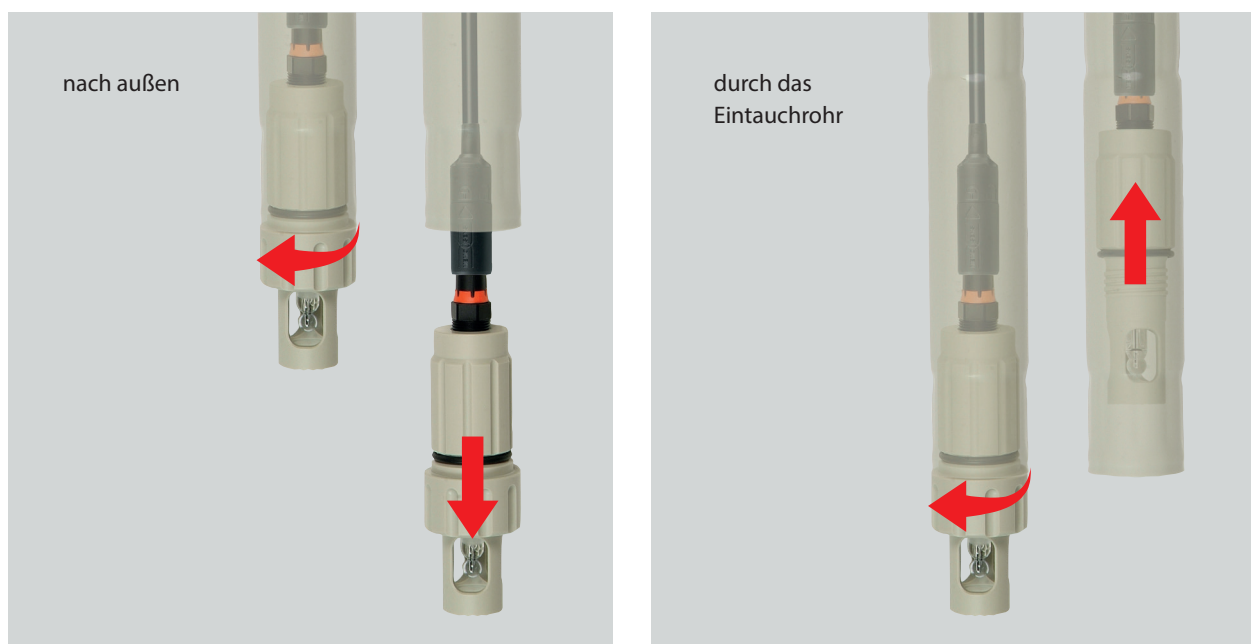
- Hohe Variabilität – praktisch an jeden Prozess anpassbar
- Sichere Funktion, einfachste Wartung durch spezielle, einzigartige Konstruktion
- Leichter Aus- und Einbau des Sensoradapters mit ½ Umdrehung einer Überwurfmutter (manuell)
- Entnahme des Sensoradapters sowohl nach innen durch das Eintauchrohr als auch nach außen
- Kein Verdrillen des Kabels bei der Sensormontage
- Sensoradapter: PG 13,5 / SE 655, SE 656 (G ¾") / ¾" NPT
- Spülfunktion zur Reinigung der Sensoren ohne die Armatur zu öffnen oder auszubauen (PG 13,5, innenliegende Zuführung des Spülmediums inkl. Rückschlagventil)
- Eintauchlängen: 25– 250 cm
- Materialien: PP-H, PVDF
- Hohe Druck- und Temperaturbeständigkeit
- Nasshalteschale
- Prozessanschlüsse: Flansch DN 50 – DN 100 oder ANSI 2" - 4", wahlweise mit verschiebbarer Bundbuchse
- Wandhalterung
- Seilaufhängung (auch als Untertauchversion)
- Rohrschelle
- Kabeldurchführung: EPDM-Haube mit Kabeltüllen und Zugentlastung, untertauchfähige Kabelverschraubungen
- Edelstahlbügel zur Zugentlastung des Sensorkabels

Eintaucharmatur ARD 50

Technische Daten

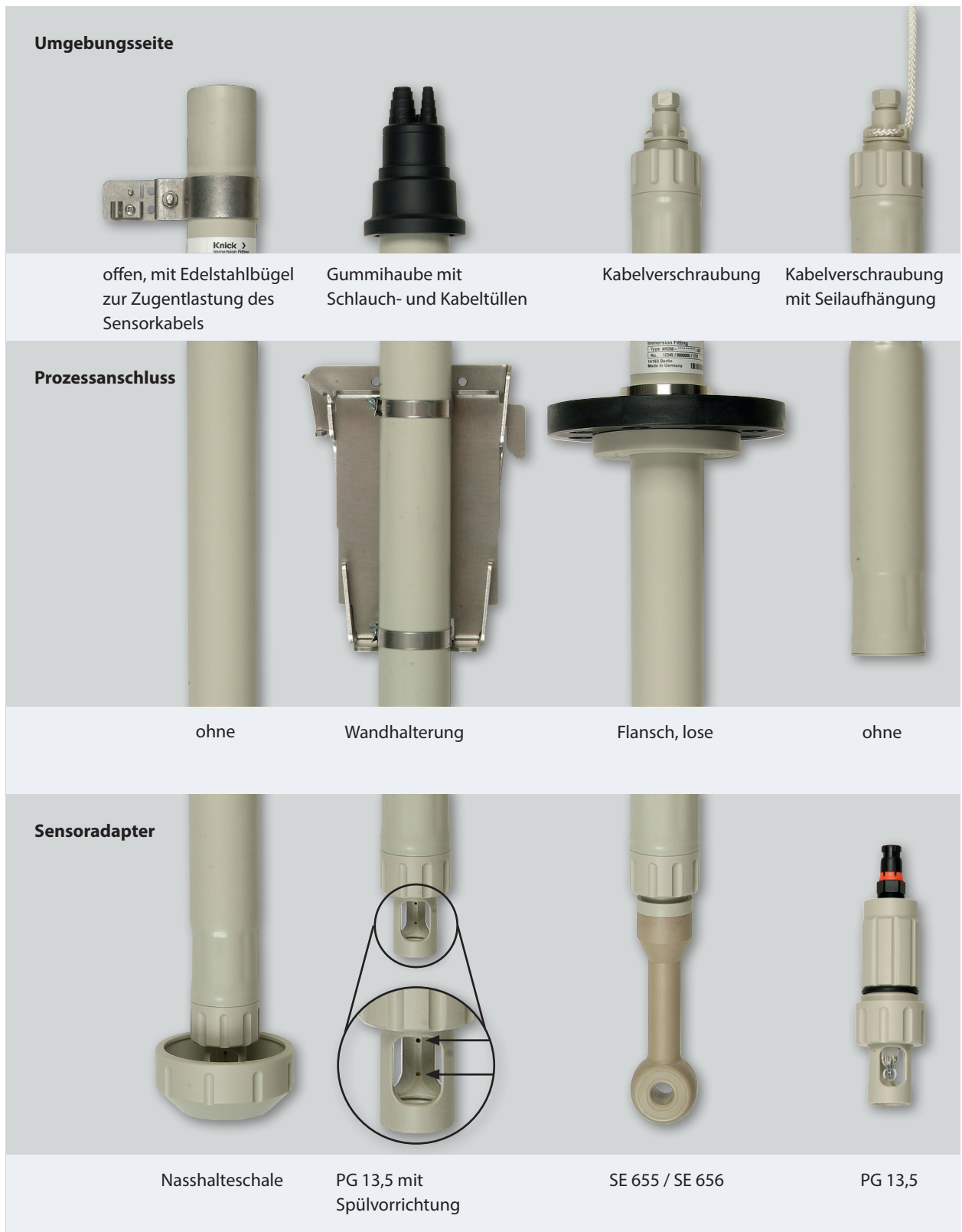
Sensoren	Ø12 mm, Länge 120 mm, Gewinde PG 13,5 / SE 655, SE 656 / Gewinde ¾" NPT	
Durchmesser	50 mm	
Prozessdruck/-temperatur	s. Diagramm	
Prozessanschlüsse	Losflansch DIN EN 1092-1	DN50 / DN65 / DN80 / DN100
	Losflansch ANSI B 16.5/150 lbs	2" / 2½" / 3" / 4"
	Wandhalterung	Edelstahl 1.4571
	Seilaufhängung	auch als Untertauchversion
Medienberührte Materialien	Rohrschelle	Anschlag verschiebbar, Edelstahl 1.4571
	Armatur	PP-H / PVDF
	Dichtungswerkstoff	EPDM / FKM / FFKM / FFKM Perlast G75B
	Spülung	PEEK, Hastelloy
Seilaufhängung	Seil: Polyamid	
	Schutzkorb integriert im Sensoradapter für Sensoren Ø12 mm, Länge 120 mm, Gewinde PG 13,5	
Sensorschutz im Prozess	Schutzkorb integriert im Sensoradapter für Sensoren Ø12 mm, Länge 120 mm, Gewinde PG 13,5	
Eintauchtiefe	250, 500, 1000, 1500, 2000, 2500 mm [zentimetergenaue Sonderlängen (Angabe in cm) auf Anfrage]	
Spülung	Schlauch	NW 6
	Material	EPDM
	Rückschlagventil im Sensoradapter	
Transport- und Lagertemperatur	-10 ... 70 °C	
Umgebungstemperatur	Material: PP-H	-5 ... 55 °C
	Material: PVDF	-15 ... 55 °C
Schutzart nach DIN EN 60529	Umgebungsseite offen	IP10
	Umgebungsseite Gummihäube	IP65
	Umgebungsseite Kabelverschraubung	IP68 (Tauchtiefe: dauerhaft 10 m) und IP66

Demontage des Sensoradapters zum Sensorwechsel



Modulares System

Erhältlich ist diese Eintaucharmatur in 6 verschiedenen Nennlängen (Sonderlängen auf Anfrage).
 Unterschiedliche Kabeldurchführungen, Prozessanschlüsse und Sensoradapter komplettieren dieses modulare System.



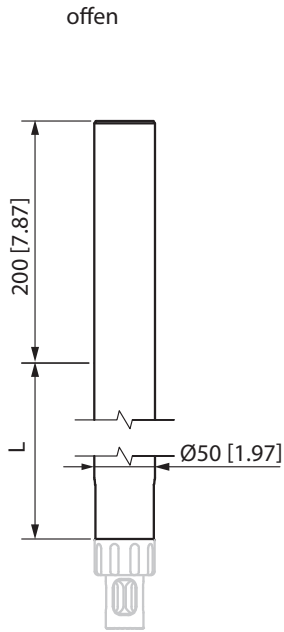
Eintaucharmatur ARD 50

Lieferprogramm

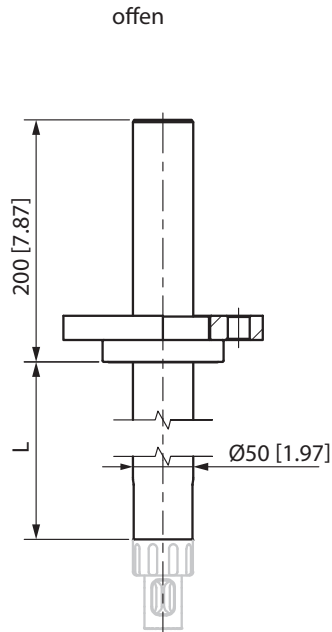
Eintaucharmatur	ARD 50-	N																			
Material Armatur	PP-H	P																			
	PVDF	D																			
Sensoradapter	1 x PG 13,5	1																			
	1 x PG 13,5; mit Spülung	2																			
	SE 655 (X) / SE 656 (X)	5																			
	¾" NPT	6																			
Sensoradapter mit Nasshalteschale	1 x PG 13,5	A																			
	1 x PG 13,5; mit Spülung	B																			
Material Dichtungen	FKM	A																			
	EPDM	B																			
	FFKM	K																			
	FFKM Perlast G75B	L																			
Prozessanschluss	Flansch lose, PN 10/16, DN50	0 B 1																			
	Flansch lose, PN 10/16, DN65	0 B 2																			
	Flansch lose, PN 10/16, DN80	0 B 3																			
	Flansch lose, PN 10/16, DN100	0 B 4																			
	Flansch lose, PN 10/16, DN50, Bundbuchse verschiebbar	V B 1																			
	Flansch lose, PN 10/16, DN65, Bundbuchse verschiebbar	V B 2																			
	Flansch lose, PN 10/16, DN80, Bundbuchse verschiebbar	V B 3																			
	Flansch lose, PN 10/16, DN100, Bundbuchse verschiebbar	V B 4																			
	Flansch lose, ANSI, 150 lbs, 2"	0 D 1																			
	Flansch lose, ANSI, 150 lbs, 2,5"	0 D 2																			
	Flansch lose, ANSI, 150 lbs, 3"	0 D 3																			
	Flansch lose, ANSI, 150 lbs, 4"	0 D 5																			
	Flansch lose, ANSI, 150 lbs, 2", Bundbuchse verschiebbar	V D 1																			
	Flansch lose, ANSI, 150 lbs, 2,5", Bundbuchse verschiebbar	V D 2																			
	Flansch lose, ANSI, 150 lbs, 3", Bundbuchse verschiebbar	V D 3																			
	Flansch lose, ANSI, 150 lbs, 4", Bundbuchse verschiebbar	V D 5																			
	Wandhalterung, verriegelbare Entnahme, Edelstahl 1.4571	W 0 0																			
	Seilaufhängung	S 0 0	B/D/E/F																		
	Seilaufhängung, Untertauchversion mit Tauchgewicht	S T 0	E	0	2	5															
	Rohrschelle, Anschlag verschiebbar	R 0 0																			
ohne Prozessanschluss	0 0 0																				
Umgebungsseite	offen	A																			
	offen, Edelstahlbügel Zugentlastung Sensorkabel	B																			
	Gummihäube	C																			
	Gummihäube, Edelstahlbügel Zugentlastung Sensorkabel	D																			
	Kabelverschraubung	E																			
	Kabelverschraubung, Edelstahlbügel Zugentlastung Sensorkabel	F																			
Nennlänge Grundkörper [cm]	25							0	2	5											
	50							0	5	0											
	100							1	0	0											
	150							1	5	0											
	200							2	0	0											
	250							2	5	0											
	Sonderlänge (mindestens 25 cm)							*	*	*											
Sonderausführung	ohne																	0	0	0	
	kundenspezifisches Sonderdatenblatt																	F			

Maßzeichnungen

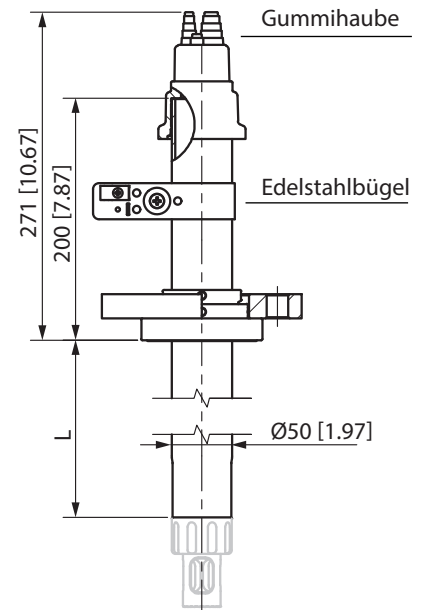
Grundkörper



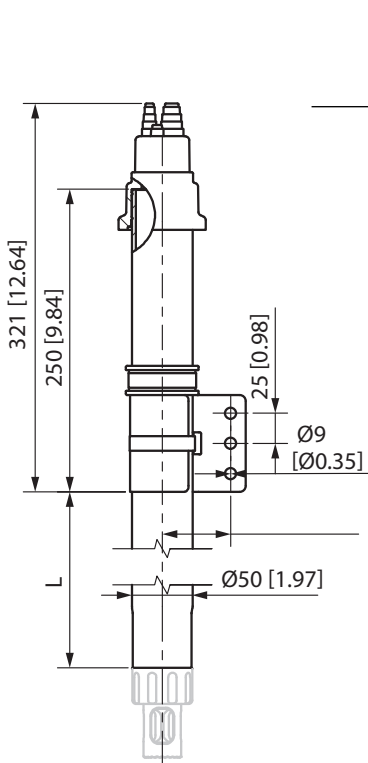
ohne Prozessanschluss



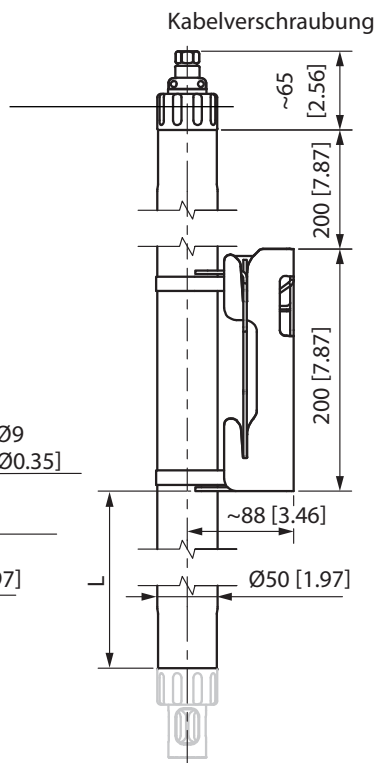
Flansch lose,
Bundbuchse fest



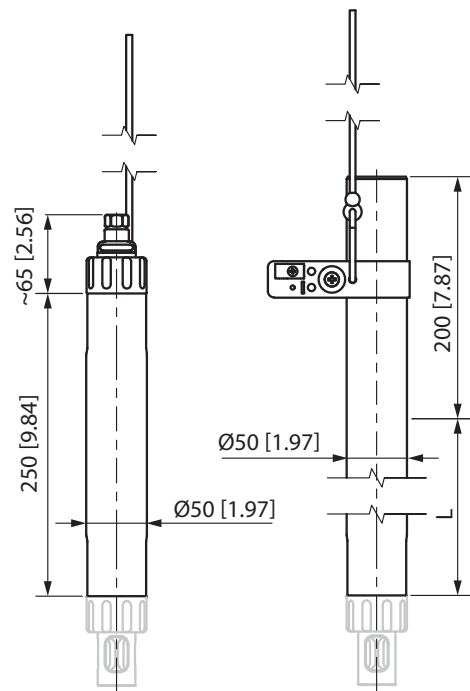
Flansch lose,
Bundbuchse verschiebbar



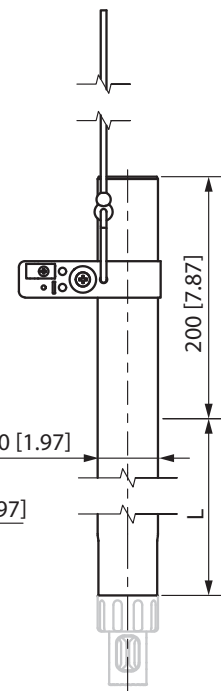
Rohrschelle



Wandhalterung



Untertauchversion
mit Seilaufhängung

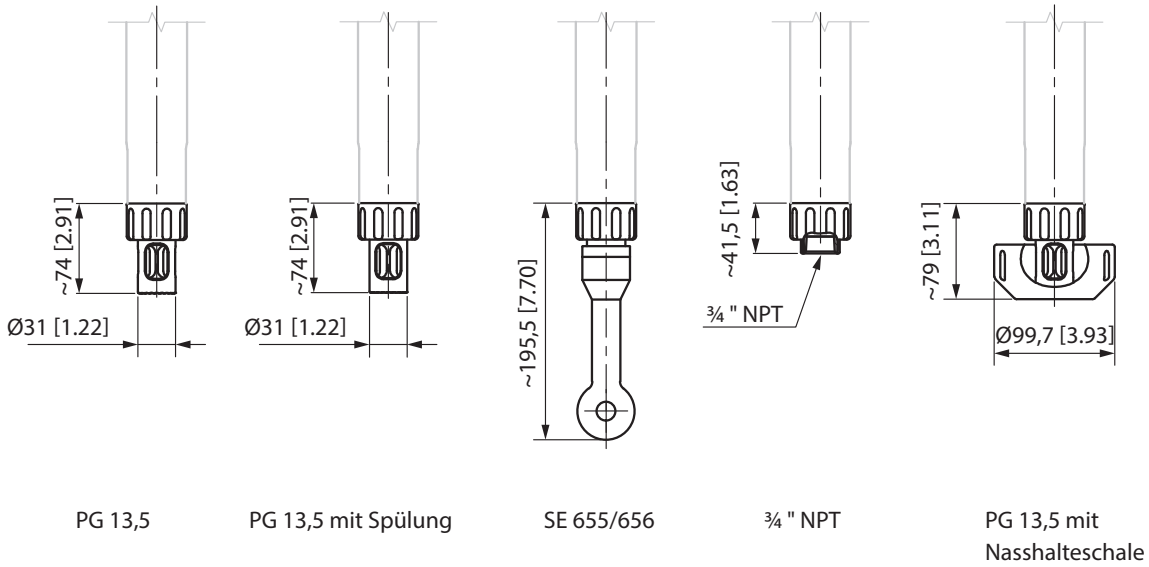


Seilaufhängung

Eintaucharmatur ARD 50

Maßzeichnungen

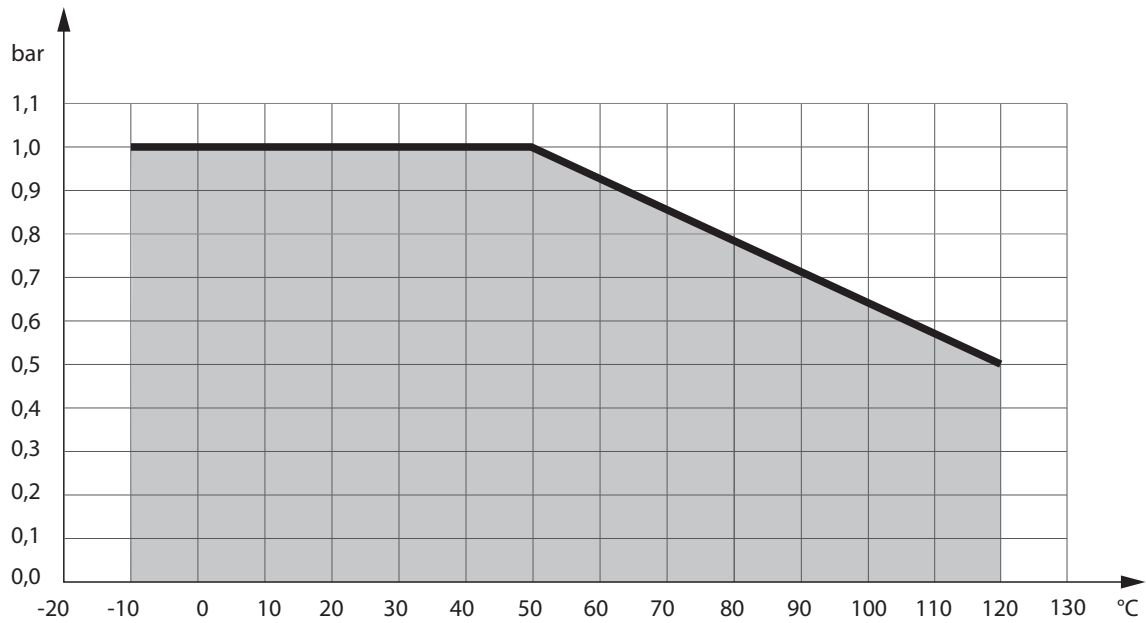
Sensoradapter



alle Maße in mm [Zoll]

Prozessdruck/ -temperatur-Diagramm

Werkstoff: PVDF



Eintaucharmatur ARD 50

Prozessdruck/ -temperatur-Diagramm

Werkstoff: PP-H

