

Leggere prima dell'installazione.
Conservare per consultazione futura.

www.knick.de

1 Sicurezza

Leggere anche le istruzioni per l'uso e la guida alla sicurezza ("Safety Guide") e seguire le istruzioni di sicurezza.

Utilizzo secondo destinazione

Stratos Multi E461N è un analizzatore di processo industriale per la comunicazione PROFINET. Dispone di una presa RJ45 e può quindi essere collegato in una topologia a stella. L'utilizzo di un cavo a Y consente il collegamento in una topologia ad anello. Il dispositivo può misurare il valore del pH, il potenziale Redox, la conducibilità (conduttività o induttiva) così come il contenuto di ossigeno disciolto e in fase gassosa nel campo dell'analisi dei liquidi.

Stato operativo Controllo funzionale (funzione HOLD)

Dopo il richiamo della parametrizzazione, calibrazione o manutenzione, Stratos Multi passa allo stato operativo Controllo funzionale (HOLD). La comunicazione PROFINET e i contatti di commutazione/le uscite di corrente si comportano in base alla parametrizzazione. Lo stato trasmesso via PROFINET dipende, tra l'altro, dalla modalità operativa.

Il funzionamento nello stato operativo Controllo funzionale (HOLD) non è ammesso poiché ciò potrebbe mettere in pericolo l'utilizzatore a causa di un comportamento inaspettato del sistema.

2 Prodotto

Contenuto della fornitura

- Dispositivo di base Stratos Multi (unità frontale e corpo inferiore)
- Sacchetto con minuteria (2x chiusure in plastica, 1x perno cerniera, 1x lamiera per Conduits, 2x ponti di inserimento, 1x inserto di tenuta riduttore, 1x inserto di tenuta multiplo, 2x tappi ciechi, 5x pressacavi e dadi esagonali M20x1,5)
- Verbale di controllo 2.2 sec. EN 10204
- Manuale di installazione
- Guida alla sicurezza (Safety Guide)

Nota: Le istruzioni per l'uso vengono pubblicate in formato elettronico. → knick.de

Nota: Al momento della ricezione controllare che tutti i componenti non presentino danni. Non utilizzare le parti danneggiate.

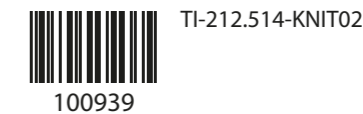
Targhetta di identificazione

1	Produttore	7	Alimentazione di energia
2	Nome del prodotto	8	Indirizzo del produttore con denominazione d'origine
3	Marcatura CE	9	Codice a barre: Contatore articoli / numero di serie, cifra di controllo
4	Condizioni speciali e punti di pericolo	10	Tipo di protezione, temperatura ambiente ammessa
5	Invito a leggere la documentazione	11	Numero del prodotto/numero di serie/anno e settimana di produzione
6	Classe di protezione II	12	Indicazione del modello

Centrale
Beuckestraße 22 • 14163 Berlin
Germania
Tel.: +49 30 80191-0
Fax: +49 30 80191-200
info@knick.de
www.knick.de

Rappresentanti locali
www.knick-international.com

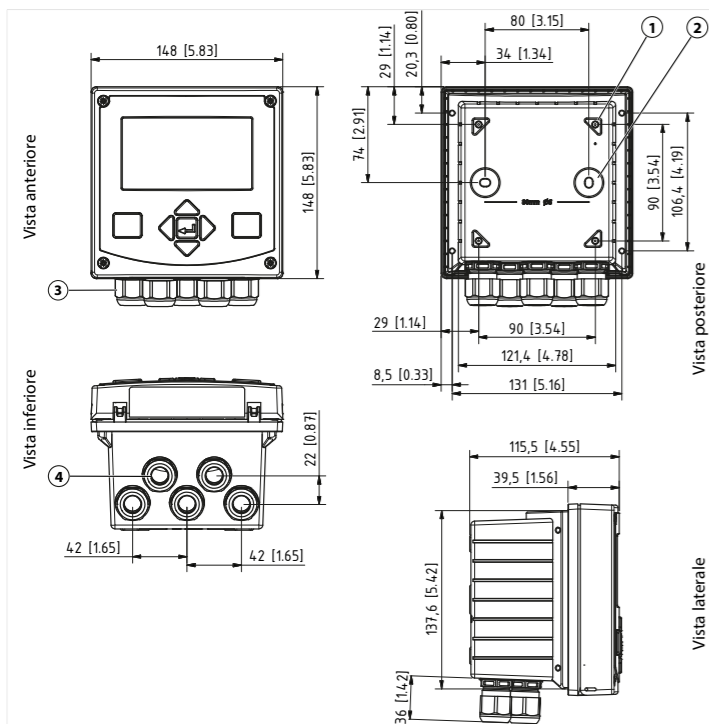
Traduzione delle istruzioni per l'uso originali
Copyright 2023 • Con riserva di modifiche
Versione 2
Questo documento è stato pubblicato il 02/06/2023.
I documenti attuali possono essere scaricati dal nostro sito web sotto il prodotto corrispondente.



3 Installazione

Montaggio

Nota: Tutte le dimensioni sono indicate in millimetri [pollici].

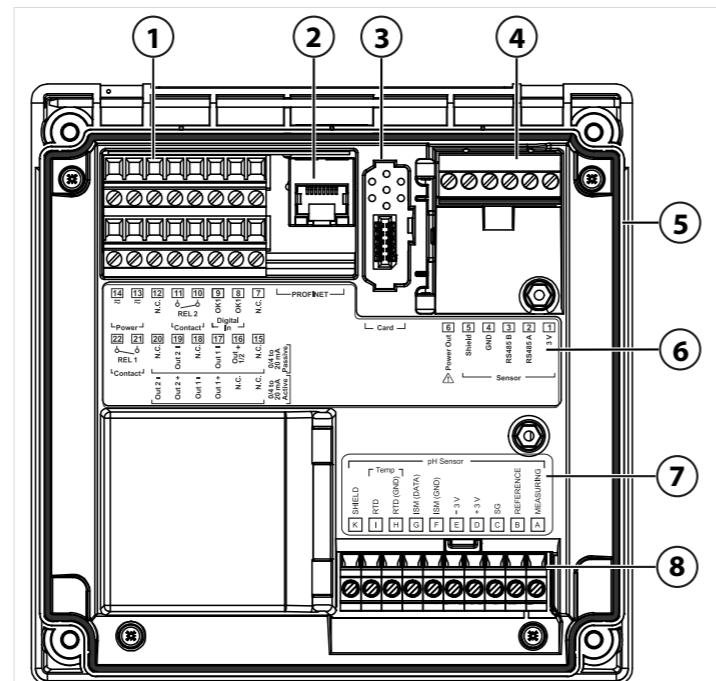


- | | |
|---|--|
| 1 Fori per il montaggio su palo, 4x | 3 Pressacavi a vite, 5x |
| 2 Fori per il montaggio a parete, 2x sigillatura con chiusure in plastica | 4 Fori per i pressacavi a vite o Conduit 1/2", ø 21,5 mm, 2x |

Per ulteriori opzioni di montaggio vedere le istruzioni per l'uso.

Collegamenti

Retro dell'unità frontale



- | | |
|---|---|
| 1 Morsetti per ingressi, uscite, contatti di commutazione, alimentazione ausiliaria | 5 Guarnizione perimetrale |
| 2 Presa RJ45 per PROFINET | 6 Targhetta morsetti |
| 3 Slot per scheda di memoria (ZU1080-S-*) | 7 Targhetta moduli adesiva; esempio per modulo pH |
| 4 Interfaccia RS-485: Collegamento per sensori Memosens/ottici (SE740) | 8 Modulo di misurazione inserito |

3.1 Installazione elettrica

AVVERTENZA! Il dispositivo non dispone di un interruttore di alimentazione. Durante la fase di installazione dell'impianto, per il dispositivo occorre prevedere un dispositivo di separazione adeguatamente collocato e raggiungibile da parte dell'utilizzatore. Il dispositivo di separazione deve separare tutte le linee non messe a terra che conducono corrente ed essere contrassegnato in modo tale da identificare il prodotto corrispondente.

AVVERTENZA! Il cavo di collegamento alla rete può portare tensioni pericolose da toccare. Installare il prodotto solo senza tensione. Proteggere l'impianto da riavvii involontari.

AVVISO! Spellare i fili delle linee con uno strumento adatto per evitare danni. Lunghezza spelatura max. 7 mm.

AVVISO! Danneggiamento dei terminali a vite a causa di una coppia di serraggio eccessiva. Serrare i morsetti a vite con una coppia massima di 0,6 Nm.

- Prima di iniziare l'installazione, assicurarsi che tutte le linee da collegare siano prive di tensione.
- Cablare i collegamenti. Disattivare le uscite di corrente non utilizzate nella parametrizzazione o inserire i ponti di inserimento.
- Collegare le linee per l'alimentazione ausiliaria.
- Valido per misurazioni con sensori analogici o un secondo sensore Memosens: inserire il modulo di misurazione nello slot del modulo.
- Collegare il sensore o i sensori.
- Verificare se tutte le connessioni sono state cablate correttamente.
- Sollevare l'unità frontale e serrare le viti del corpo in sequenza diagonale con un cacciavite a croce. Coppia di serraggio 0,5 ... 2 Nm
- Prima di attivare l'alimentazione ausiliaria, accertarsi che la tensione sia compresa nel campo consentito (valori → *Dati tecnici (estratto)*).
- Attivare l'alimentazione ausiliaria.

3.2 Collegamento Ethernet

Topologia a stella:

- Cavo adattatore RJ45/M12 tipo D ZU1073
- Cavo PROFINET con connettore RJ45 ZU1072
- Cavo PROFINET con connettore autoassemblabile

Topologia ad anello:

- Cavo adattatore RJ45/M12 tipo A ZU1166 con cavo a Y M12 tipo A / tipo D ZU1164 e connettore dispositivo RJ45 ZU1072

Nota: Per garantire una corretta trasmissione dei dati deve essere collegato un cavo PROFINET adeguato alla presa RJ45.

Collegamento in topologia ad anello

Stratos Multi E461N supporta due interfacce Ethernet per il collegamento in topologia ad anello. A tale scopo, il cavo adattatore ZU1166 collegato al cavo a Y ZU1164 è collegato alla presa RJ45.

Cablaggio presa RJ45

Pin	Nome	Porta PN	Presenza M12 1 con cavo adattatore ZU1166 e cavo a Y ZU1164	Presenza M12 2 con cavo adattatore ZU1166 e cavo a Y ZU1164	Descrizione
1	TX1+	2 (PHY1)	Pin 1		Dati trasmessi +
2	TX1-	2 (PHY1)	Pin 3		Dati trasmessi -
3	RX1+	2 (PHY1)	Pin 2		Dati ricevuti +
4	TX0+	1 (PHY0)		Pin 1	Dati trasmessi +
5	TX0-	1 (PHY0)		Pin 3	Dati trasmessi -
6	RX1-	2 (PHY1)	Pin 4		Dati ricevuti -
7	RX0+	1 (PHY0)		Pin 2	Dati ricevuti +
8	RX0-	1 (PHY0)		Pin 4	Dati ricevuti -

Nota: Con il collegamento in topologia a stella viene utilizzata la porta PN 2 (PHY1).

Accessori

Accessori	N. ordine
Presa apparecchio RJ45	ZU1072
Cavo adattatore RJ45/M12 tipo D	ZU1073
Cavo a Y M12 tipo A/ tipo D	ZU1164
Cavo adattatore RJ45/M12 tipo A	ZU1166

Per ulteriori accessori vedere istruzioni per l'uso.

Integrazione del sistema

Per l'integrazione del sistema è necessario un file master dell'apparecchio PROFINET (file GSDML).

La versione attuale del file GSDML è disponibile nell'area download del sito web di Knick.

Collegamento sensori digitali

I sensori Memosens o il sensore di ossigeno ottico SE740 (LDO) vengono collegati all'interfaccia RS-485 di Stratos Multi. Selezionare poi la grandezza corrispondente per il sensore collegato nella parametrizzazione.

Menu ► Parametrizzazione ► Selezione del sensore[I] [II] ► Selezione del sensore [I]

Morsetto	Colore del filo	Cavo Memosens o cavo M12	Targhetta morsetti
1	Marrone	+3V	6 5 4 3 2 1 Power Out Shield GND RS485 B RS485 A 3 V
2	Verde LDO: grigio	RS-485 A	Sensor
3	Giallo LDO: Rosa	RS-485 B	
4	Bianco LDO: Marrone	GND LDO: Schermo	
5	Trasparente	Schermo	
6	LDO: Bianco	LDO: Power Out	

Collegamento sensori analogici/digitali a moduli di misurazione

Menu ► Parametrizzazione ► Selezione del sensore[I] [II] ► Selezione del sensore [II]

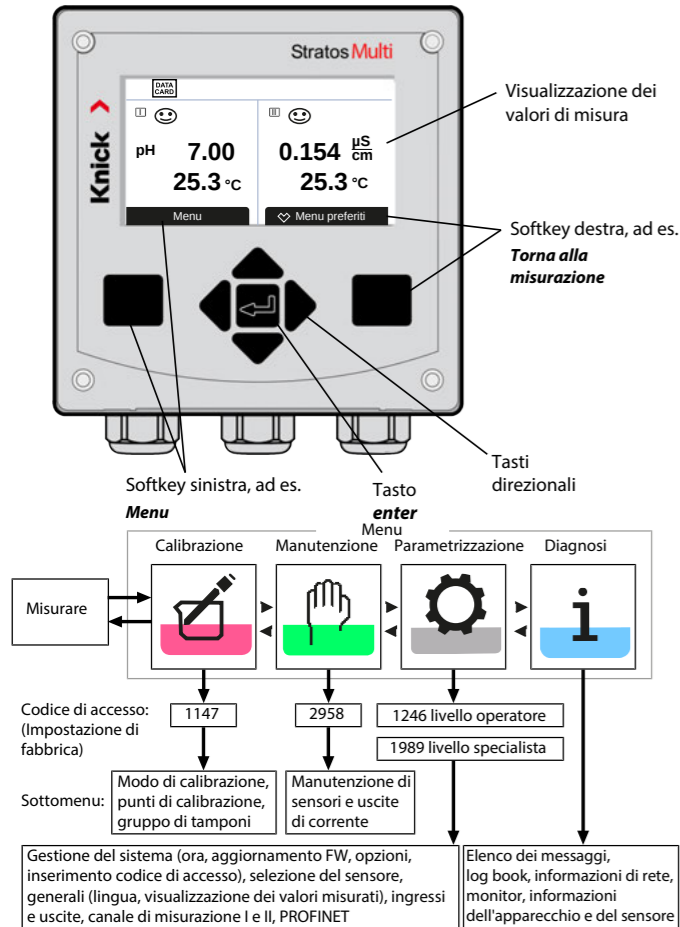
Modulo di misurazione per sensori analogici o ISM ¹⁾ o Memosens a 2 canali, non Ex	N. ordine
Valore pH, misurazione Redox	MK-PH015N
misurazione dell'ossigeno	MK-OXY046N
Misurazione della conducibilità conduttiva (a contatto con i fluidi)	MK-COND025N
Misurazione della conducibilità induttiva	MK-CONDI035N
Misurazione della conducibilità doppia	MK-CC065N
Memosens multiparametro (per versione a 2 canali)	MK-MS095N

¹⁾ ISM con opzione TAN FW-E053

5 Funzionamento e comando

Per informazioni dettagliate vedere le istruzioni per l'uso.

Visualizzazione, tastiera



6 Messaggi/risoluzione dei guasti (estratto)

Errore	Rimedio
Display senza visualizzazione	Premere un tasto qualsiasi per annullare l'eventuale spegnimento del display. Controllare l'alimentazione di tensione.
Nessun valore misurato, nessun messaggio di errore	Controllare il collegamento del sensore o installare correttamente il modulo. Parametrizzare la visualizzazione dei valori misurati.
Nessuna connessione PROFINET	Controllare il collegamento RJ45. Attivare PROFINET in Stratos Multi e parametrizzare correttamente.
Sensoface ☺	Calibrare e regolare il sensore, controllare il collegamento del sensore, pulire il sensore, event. sostituirlo, sostituire il cavo del sensore.

Nota: altri messaggi vedere istruzioni per l'uso.

7 Dati tecnici (estratto)

Alimentazione di energia (Power)	
Alimentazione ausiliaria, protetto contro l'inversione di polarità, morsetti 13, 14	80 V (- 15 %) ...230 (+ 10 %) V CA; ca. 15 VA; 45...65 Hz 24 V (- 15 %) ...60 (+ 10 %) V CC; 10 W
	Categoria di sovratensione II, classe di protezione II, grado di inquinamento 2

PROFINET

Numero interfacce Ethernet	1x RJ45, espandibile a 2 interfacce con cavo adattatore ZU1166 e cavo a Y ZU1164
Tipo di dispositivo	IO-Device
IO Specification	V2.3
Classe di conformità	Classe B
Classe di carico di rete	2
Velocità di trasmissione	125 Mbit/s (100BASE-TX elettrico)
Raccomandazione sui cavi	CAT 5, CAT 5e, CAT 6
ID produttore	97 (= Knick)
ID tipo di apparecchio	0x0003
Tempi di ciclo min.	1 ms

Disposizione dei morsetti moduli di misurazione

	Conduttività (conduttiva)	
	Sensore a 4 elettrodi	Sensore coassiale a 2 elettrodi
A I _{hi}	Elettrodo di corrente Hi] = Inserire il ponticello
B U _{hi}	Elettrodo di tensione Hi	
C U _{lo}	Elettrodo di tensione Lo] = Inserire il ponticello
D I _{lo}	Elettrodo di corrente Lo	
E RTD GND	Sonda di temperatura	Sonda di temperatura
F RTD	⋮ Sonda di temperatura	⋮ Sonda di temperatura
G RTD (SENSE)	⋮ Sonda di temperatura	⋮ Sonda di temperatura
H Shield	Schermo del cavo	Schermo del cavo

Conduttività (induttiva) (SE 655 / SE 656)			Conduttività (doppia) 2 x 2 sensore a elettrodi	
A Hi receive	Coassiale rosso	Anima (blu)	A A CELL	
B LO receive		Schermo (rosso)	B A CELL (GND)	Schermo del cavo
C LO send	Coassiale bianco	Schermo (rosso)	C A RTD	Sonda di temperatura
D HI send		Anima (blu)	D A RTD (GND)	Sonda di temperatura
E RTD (GND)		Verde	E A Shield	
F RTD		Bianco	F B CELL	
G RTD (SENSE)		Giallo	G B CELL (GND)	Schermo del cavo
H Shield		Schermo del cavo giallo/verde	H B RTD	Sonda di temperatura
			I B RTD (GND)	Sonda di temperatura
			K B Shield	

] = Inserire il ponticello ⋮ = Ponticello, solo se viene utilizzata una sonda di temperatura a 2 conduttori

Identification & Maintenance	I&M1-3, 0
Numero AI	20
Numero AO	1
Numero DO	2

Ingressi e uscite (SELV, PELV)

Ingresso sensore 1	per sensori Memosens/ ottici (SE740), isolati galvanicamente
Data In/Out	Interfaccia asincrona RS-485, 9600/19200 Bd
Ingresso sensore 2	Per modulo Memosens o modulo di misurazione analogico/ISM ²⁾ , isolato galvanicamente
Data In/Out	Interfaccia asincrona RS-485, 9600 Bd
Ingresso OK1	Isolato galvanicamente (optoaccoppiatore)
	Commutazione set parametri A/B, misurazione della portata, controllo funzionale
Power Out	Uscita alimentazione ausiliaria, a prova di corto circuito, 0,5 W, per il funzionamento del sensore SE740
	Off; 3,1 V (2,99...3,25 V); 14 V (12,0...16,0 V); 24 V (23,5...24,9 V)
Uscita 1, 2 Out 1, Out 2	0/4...20 mA, a potenziale zero, resistenza di carico max. fino a 500 Ω, collegati galvanicamente tra loro
	Il funzionamento PROFINET e l'uso dei contatti di commutazione non sono possibili quando si usano le uscite di corrente.
Messaggio di guasto	3,6 mA o 22 mA, parametrizzabile
Attivo	max. 11 V
Passivo	Tensione di alimentazione 3...24 V
Contatto REL1, REL2	Contatto di relè (relè), a potenziale zero
Carico ammissibile del contatto con carico ohmico	CA < 30 V _{eff} / < 15 VA CC < 30 V / < 15 W
Corrente di commutazione max.	3 A, max. 25 ms
Corrente permanente max.	500 mA

²⁾ ISM con opzione TAN FW-E053

		pH	Redox	Ossigeno (amperometrico)	
A Meas] = Inserire il ponticello	Coassiale schermo	Coassiale schermo	A cathode	Coassiale anima trasparente
B Ref				B reference	
C SG			Coassiale anima	C anode	Coassiale schermo rosso
D + 3 V source				D guard	Grigio + verde
E + 3 V drain				E ISM (GND)	
F ISM (GND)				F ISM (DATA)	
G ISM (DATA)				G RTD (GND)	Verde
H RTD (GND)		Sonda di temperatura	Sonda di temperatura	H RTD	Bianco
I RTD		Sonda di temperatura	Sonda di temperatura	I Shield	Schermo del cavo giallo/verde
K Shield		Schermo del cavo	Schermo del cavo		

] = Inserire il ponticello

4 Parametrizzazione e regolazione

Per informazioni dettagliate vedere le istruzioni per l'uso.

⚠ ATTENZIONE! Una parametrizzazione o una regolazione errata può provocare uscite difettose. Le procedure di messa in servizio, parametrizzazione e regolazione, nonché la protezione da modifiche non autorizzate, di Stratos Multi dovranno pertanto essere completamente affidate a uno specialista del sistema.

Apparecchio

Display	Display grafico a colori TFT 4,3", retroilluminazione bianca
Risoluzione	480 x 272 pixel
Contenitore	
Contenitore in plastica	Rinforzato con fibra di vetro materiale unità frontale: PBT materiale contenitore inferiore: PC
Tipo di protezione	IP66/IP67 / TYPE 4X Outdoor (con compensazione della pressione) con dispositivo chiuso
Combustibilità	UL 94 V-0 per parti esterne
Peso	1,2 kg (1,6 kg compresi accessori e imballo)
Morsetti	
Connettori morsetto a vite	Per fili singoli e fili intrecciati 0,2 ... 2,5 mm ²
Coppia di serraggio	0,5 ... 0,6 Nm
Cablaggio	
Lunghezza spelatura	max. 7 mm
Resistenza alla temperatura	> 75 °C / 167 °F

Condizioni nominali di esercizio

Classe climatica	3K5 secondo EN 60721-3-3
Classe del luogo di impiego	C1 secondo EN 60654-1
Temperatura ambiente	-20 ... 60 °C / -4 ... 140 °F
Altezza del luogo di impiego	Alimentazione ausiliaria max. 60 V CC da 2000 m di altezza (quota zero)
Umidità relativa	5 ... 95 %

Trasporto e conservazione

Temperatura di trasporto/conservazione	-30 ... 70 °C / -22 ... 158 °F
--	--------------------------------

CEM

Emissione interferenze	Classe A (settore industriale) ³⁾
Immunità alle interferenze	Settore industriale

³⁾ Questo dispositivo non è destinato all'uso in aree residenziali e non può garantire un'adeguata protezione della ricezione radio in tali ambienti.