

Support à passage ARF 203

Support à passage avec raccord vissé G 1 ¼"
(25 mm / manchon Ingold)



Support à passage ARF 203 avec raccord vissé G 1 ¼", emplacement Ingold (25 mm) compatible avec les supports rétractables SensoGate WA 130 et WA 131(M), pour utilisation associée au support de montage ARI 106 (H) ou avec des sondes telles que la sonde de conductivité SE 605 (H). Le support est utilisable à des pressions et températures élevées grâce à l'acier inoxydable 1.4571 de haute qualité. Dans son modèle Hastelloy C22, il est également adapté à des process chimiques particulièrement exigeants.

Applications

Composition acier inoxydable 1.4571 : Mesure du pH, de la conductivité et de l'oxygène dans l'eau ultra-pure, l'eau faiblement souillée, l'eau de refroidissement, l'eau potable ; mesure des traces d'oxygène dans l'eau d'alimentation des chaudières

Caractéristiques techniques

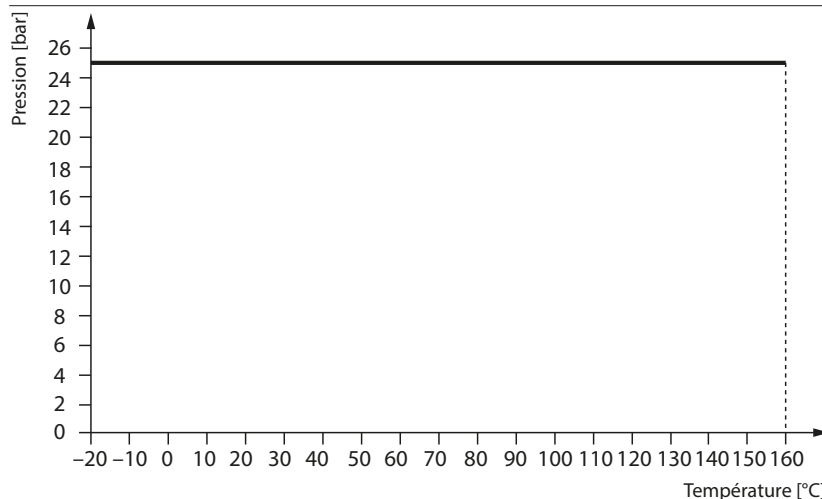
Composition :	Acier inox 1.4571 / Hastelloy C22
Pression :	Max. 25 bar
Composition des joints :	FKM
Température :	-20 ... 160 °C
Montage :	1 x G 1 ¼" / 25 mm (manchon Ingold)
Raccordement process :	G¼" 90° : Acier inox 1.4571 / Hastelloy C22 G¼" 180° décalé : uniquement acier inox 1.4571

Composition Hastelloy C22 : Résistance chimique accrue pour des milieux de process corrosifs ou agressifs

Caractéristiques

- Acier inox 1.4571 ou Hastelloy C 22
- Pour sondes à raccord G 1 ¼" / 25 mm (manchon Ingold)
- Pour supports rétractables SensoGate WA 130 et WA 131 (M)
- Pour utilisation avec le support de montage ARI 106 (H)
- Sens d'écoulement 90° ou 180° (ajustable par vis de fermeture)
- Raccordement process par filet femelle G ¼"

Diagramme pression/température



Support à passage ARF 203

Système modulaire

Le support à passage ARF 203 dispose d'un emplacement pour raccord G 1 ¼" (manchon 25 mm). Les configurations suivantes sont possibles :



Sonde de conductivité SE 605(H)

SensoGate WA 130 / 131 (M)

Support de montage ARI 106

ARF 203

Gamme de produits

Support

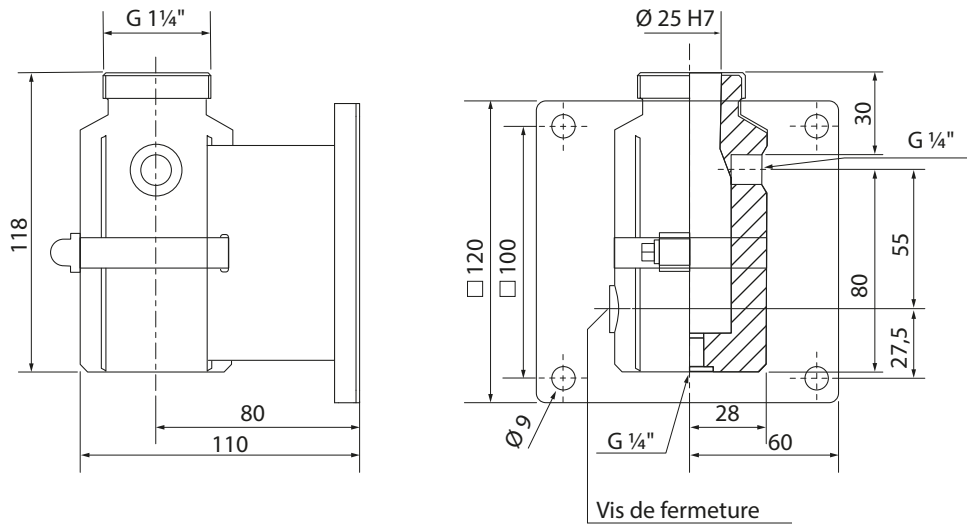
Support à passage ARF 203
(fixation murale comprise)

Référence

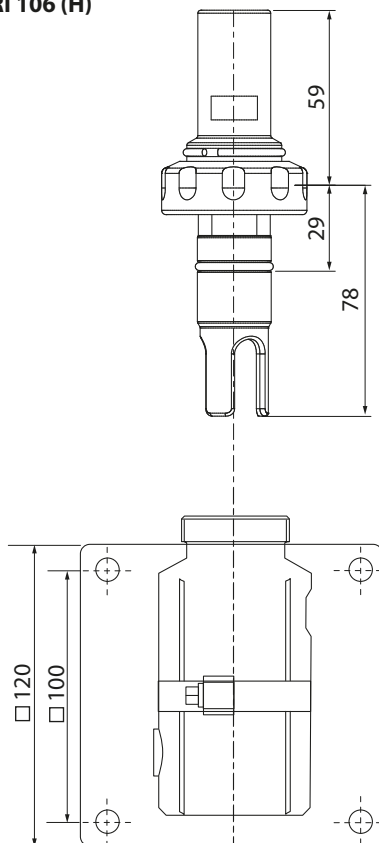
ARF 203
ARF 203/HC22

G 1 ¼", acier 1.4571, filet femelle G ¼"
G 1 ¼", Hastelloy C22, filet femelle G ¼"

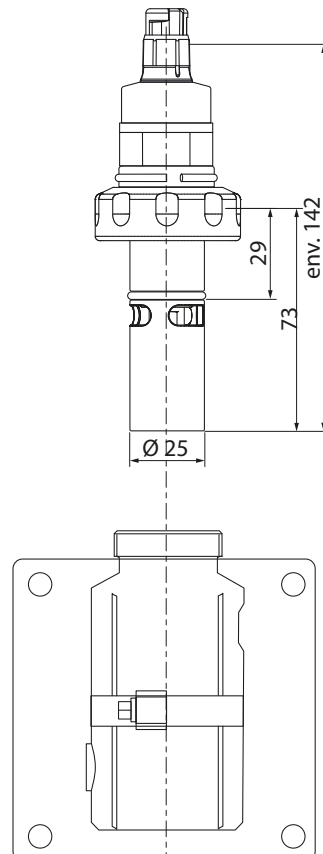
Dessins cotés



ARI 106 (H)



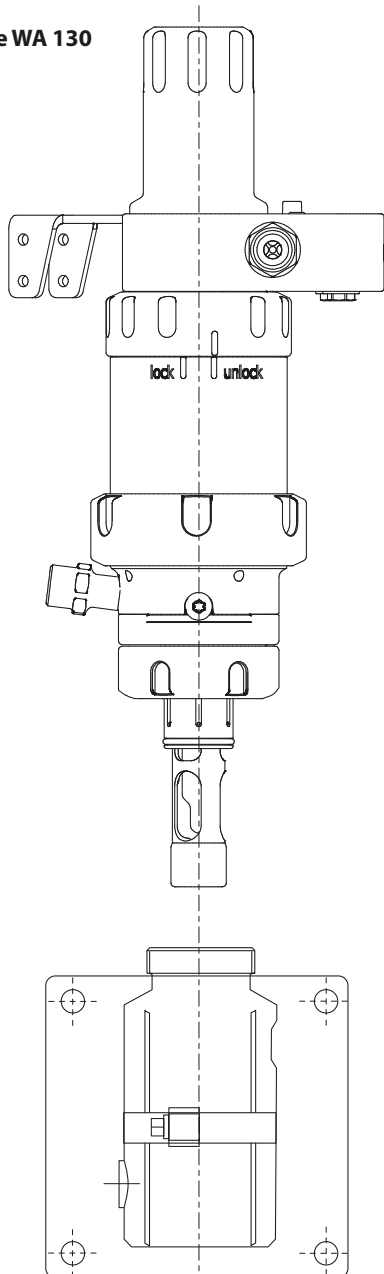
SE 605 (H)



Support à passage ARF 203

Suite – Dessins cotés

SensoGate WA 130



SensoGate WA 131 M

