



Induktiver Leitfähigkeits-Sensor SE 656

Spezieller und präziser Sensor mit höchster chemischer Beständigkeit und sehr großem Messbereich, für stark verschmutzte und stark oxidierende Medien

Korrosionsbeständiger induktiver Sensor zur Messung von Reinwasser bis zu höchsten Leitfähigkeiten. Unempfindlich gegen stark oxidierende Medien. Glattes, leicht zu reinigendes Design. Hohe Messgenauigkeit durch elektrodenlose Messung. Geringe Verschmutzungsgefahr aufgrund großer Sensoröffnung. Geeignet auch für den Ex-Bereich.

Die Fakten

- robustes Design
- extrem großer Messbereich durch induktives Messprinzip
- unempfindlich gegen Verschmutzungen
- keine medienberührten Elektroden
- extreme chemische Beständigkeit (PFA)
- Messung in explosionsgefährdeten Bereichen

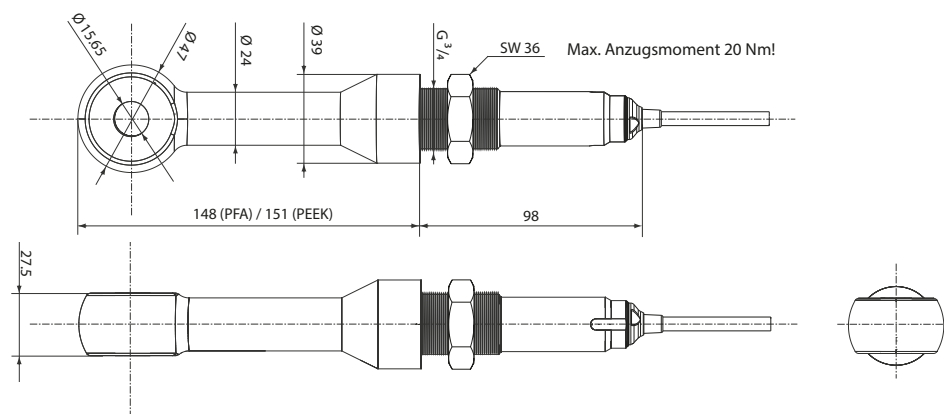
Applikationen

Leitfähigkeitsmessung von Säuren und Laugen hoher Konzentration, Flusssäure, Salpetersäure, konzentrierte Schwefelsäure, Oleum, konzentrierte Basen, stark oxidierende Medien

Technische Daten

| | |
|-----------------------------------|---|
| Zellfaktor: | ca. 2/cm (≥ 30 mm Wandabstand) |
| Messbereich: | 0,002 ... 2000 mS/cm |
| Messabweichung: | ± (5 µS/cm +0,5 % vom Messwert); bei -20 ... +100 °C ± (10 µS/cm +0,5 % vom Messwert); bei >100 °C |
| Material: | Zelle: PFA ; Dichtung: FFKM (Chemraz) |
| Temperaturfühler: | Pt 100 (Klasse A) |
| Temperaturansprechzeit t_{90} : | ca. 11 min |
| Temperatur: | -20 ... +125 °C |
| Druck: | 0 ... 16 bar |
| Kabel: | Festkabel, 5 m |
| Schutzart: | IP 68 (in eingebautem Zustand) |
| Montage: | G 3/4" (Mutter SW 36 u. FFKM-(Chemraz-)Dichtung im Lieferumfang) |
| ATEX-Bescheinigung (SE 656 X): | II 1 G Ex ia IIC T4/T6 Ga |

Maßzeichnung



Lieferprogramm

| | |
|-------------------------------|--------|
| Leitfähigkeits-Sensor SE 656 | G 3/4" |
| Leitfähigkeits-Sensor SE 656X | G 3/4" |

Bestell-Nr.

| |
|----------------|
| SE 656 |
| SE 656X |

Zubehör

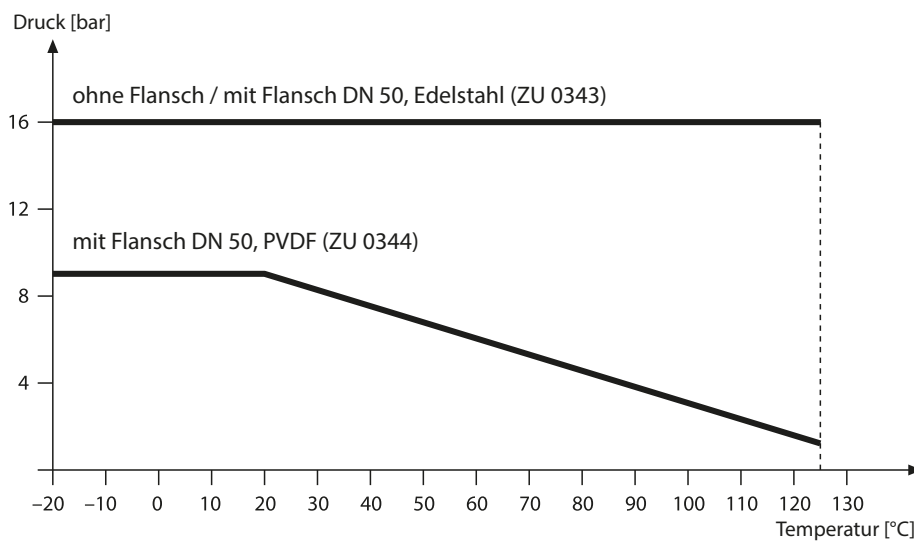
| | |
|--------------------------|---|
| Flansch DN 50 PN 16 | Material: 316 L |
| Flansch DN 50 PN 10 | Material: PVDF |
| Dichtungsset A (Ersatz) | Mutter + FKM-(Viton-)O-Ring (3 Stück) |
| Dichtungsset C | PTFE-Scheibe DN 50 (Schutz des Flansches ZU 0343 vor aggressiven Medien) |
| Leitfähigkeitsstandard*) | KCl 0,1 mol/l 12,88 mS/cm ± 1,5 % 250 ml |

Bestell-Nr.

| |
|-----------------|
| ZU 0343 |
| ZU 0344 |
| ZU 0340N |
| ZU 0342N |
| ZU 0348 |

*) Bedienungsanleitung beachten (Feldbedingungen)

Druck-Temperatur-Diagramm



Sensoren Leitfähigkeitsmessung

Chem

Induktiver Leitfähigkeits-Sensor SE 656

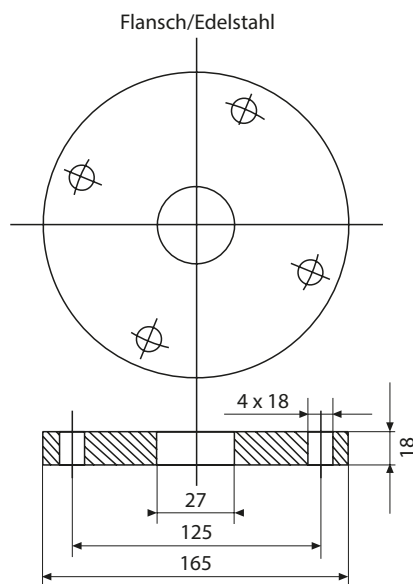
Zubehör/Technische Daten

Flansch 316 L
ZU 0343

DN 50 PN 16



Maßzeichnung:

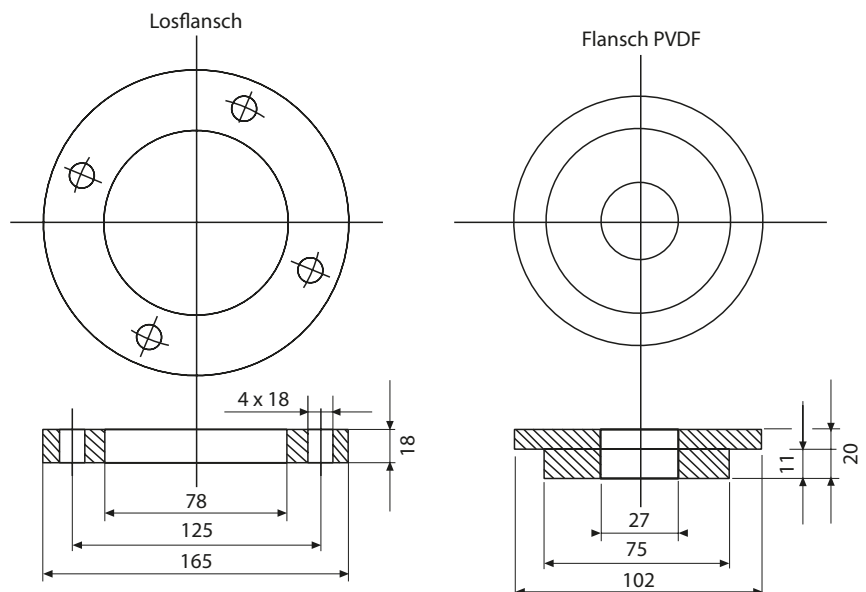


Flansch PVDF
ZU 0344

DN 50 PN 10



Maßzeichnungen:



Zubehörübersicht und Montage

Beispiel:

