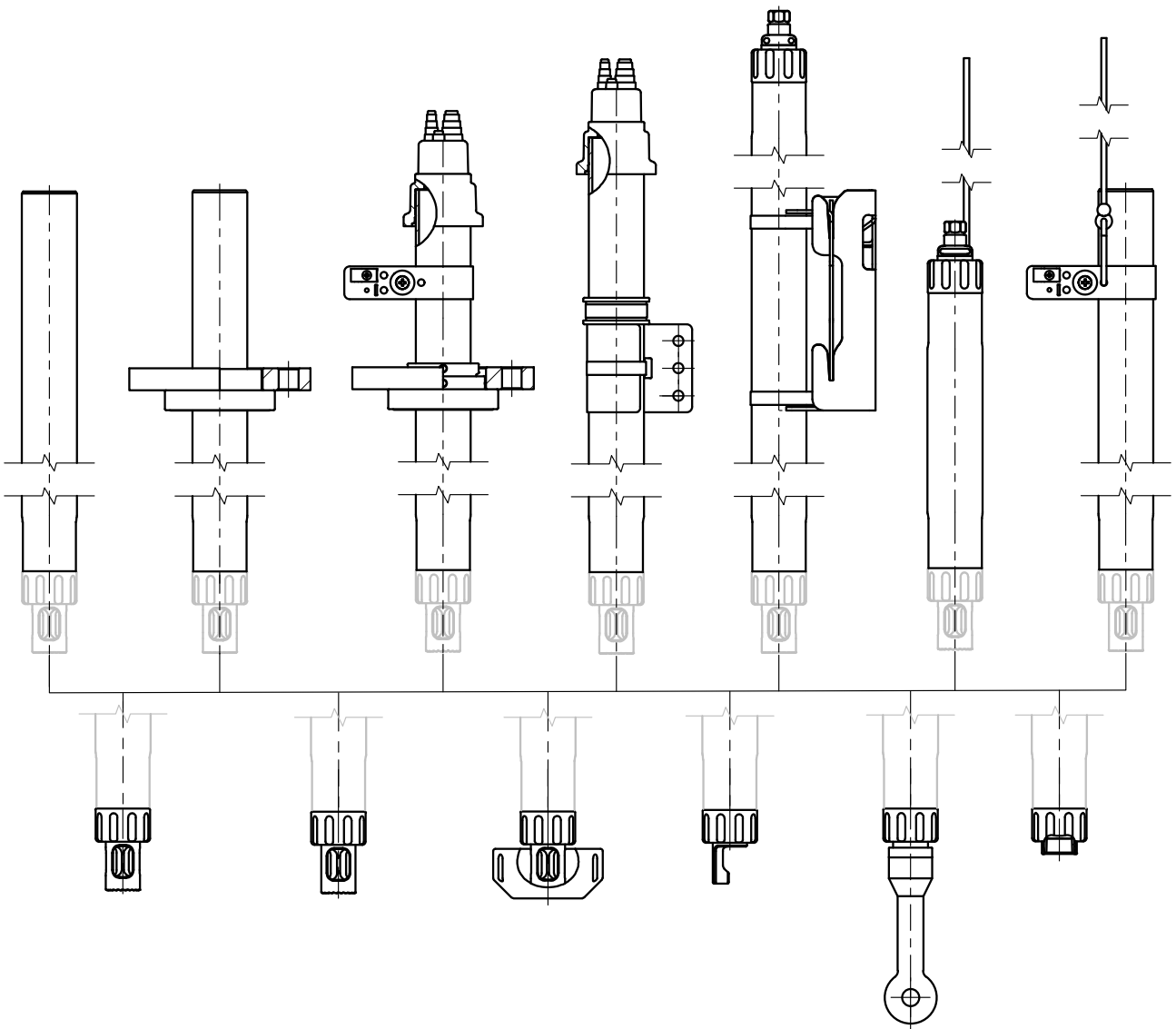


## 操作说明书

## ARD50 浸入式连接件



安装前请阅读。  
请妥善保管以备日后使用。



## 补充提示

请阅读本文件，并妥善保存以供日后使用。在组装、安装、运行或维护产品之前，请确保您已完全理解本文所述的指导和风险。请务必遵守安全提示。不遵守本文件的指导可能会导致严重的人身伤害和/或财产损失。本文件如有更改，恕不另行通知。

以下补充提示解释了本文件中安全信息的内容和结构。

### 安全章节

本文件的安全章节描述了基本安全知识。描述了一般危险并给出了避免这些危险的策略。

### 警告提示

本文件中使用了以下警告提示来表示危险情况：

符号	类别	含义	备注
▲	警告!	表示可能导致人员死亡或严重（不可逆转）伤害的情况。	警告提示中给出了避免危险的信息。
▲	小心!	表示可能导致人员轻微至中度（可逆转）伤害的情况。	
无	注意!	表示可能导致财产和环境损害的情况。	

## 本文件中使用的符号

符号	含义
→	交叉引用更多内容
✓	行动指令中的中间或最终结果
▶	行动指令图示的流程方向
①	图中的位置编号
(1)	文本中的位置编号

# 目录

<b>1 安全</b> .....	<b>5</b>
1.1 用途.....	5
1.2 对人员的要求.....	5
1.3 剩余风险.....	5
1.4 危险物质.....	5
1.5 安全培训.....	6
1.6 维护和备件.....	6
<b>2 产品</b> .....	<b>7</b>
2.1 供货范围.....	7
2.2 产品规格示例.....	7
2.3 产品密钥.....	8
2.4 铭牌.....	10
2.5 浸入式连接件的结构.....	11
2.6 符号和标识.....	12
2.7 可允许的调整.....	12
<b>3 安装</b> .....	<b>13</b>
3.1 一般安装提示.....	13
3.2 松套法兰：安装.....	13
3.3 壁挂支架：安装.....	14
3.4 悬索：安装.....	15
3.5 管夹：安装.....	15
3.6 橡胶罩：安装.....	16
<b>4 调试</b> .....	<b>17</b>
<b>5 运行</b> .....	<b>18</b>
5.1 传感器的安装和拆卸.....	18
5.1.1 安装和拆卸带有 PG 13.5 传感器适配器的传感器.....	19
5.1.2 安装和拆卸带有 SE706/SE740 传感器适配器的传感器.....	21
5.1.3 安装和拆卸带有 SE655/SE656 传感器适配器的传感器.....	22
5.1.4 安装和拆卸带有 NPT 传感器适配器的传感器.....	23
5.1.5 选配件：浸没式电缆螺纹接头.....	24
<b>6 维护</b> .....	<b>25</b>
6.1 检查和维护.....	25
6.1.1 检查和维护间隔时间.....	25
6.2 维修.....	26
6.2.1 更换 O 型密封圈.....	26
6.2.2 拆卸止回阀.....	27
<b>7 故障排除</b> .....	<b>28</b>
<b>8 停用</b> .....	<b>29</b>
8.1 浸入式连接件：拆卸.....	29
8.2 退返.....	29
8.3 废弃处理.....	29

<b>9 附件</b> .....	<b>30</b>
<b>10尺寸图</b> .....	<b>31</b>
<b>11技术数据</b> .....	<b>33</b>
<b>附录</b> .....	<b>35</b>

# 1 安全

以下安全说明包含安全使用产品的必要信息。如果您有任何疑问，请使用本文件背面提供的信息联络 Knick Elektronische Messgeräte GmbH & Co. KG。

## 1.1 用途

ARD50 是一款可安装在锅炉、容器、储罐或敞口槽内的浸入式连接件。本产品用于固装传感器以进行过程参数的测量。传感器通过 ARD50 浸入到工艺介质中。

如果将本产品与未经 Knick 授权的产品或零部件组合使用，则与此相关的所有风险和责任均由运营单位承担。

ARD50 适用于以下传感器类型：

固体电解质传感器	外径 12 mm，长度 120 mm，传感头螺纹 PG 13.5
光学传感器	外径 12 mm，长度 120 mm，传感头螺纹 PG 13.5，配有相应的传感器适配器
电导率传感器	配有相应的传感器适配器

更多信息请参见传感器制造商提供的相关文档。

仅允许在遵守规定的运行条件下使用本产品。 → *技术数据, 页 33*

对产品进行安装、操作、维护或其他处理时必须始终小心谨慎。禁止在本文所述范围之外应用本产品，否则可能导致严重的人身伤害、死亡以及财产损失。因产品使用不当造成的损失均由客户自行承担。

“设备”或“产品”等概念均指 ARD50。

## 1.2 对人员的要求

运营公司必须确保使用或以其他方式接触该产品的员工均已经过充分培训并得到合规指导。

运营公司必须遵守所有与产品有关的适用法律、法规、条例以及相关的行业资质标准，并必须确保其员工同样遵守。不遵守上述规定将构成运营公司对产品的义务违反。严禁违规使用产品。

## 1.3 剩余风险

本产品按照公认的技术安全规定开发和制造。ARD50 已接受内部风险评估。然而，并非所有风险均可被充分降低，仍然存在以下剩余风险：

### 环境影响

潮湿、腐蚀、化学品以及环境温度的作用均可能影响产品的安全运行。

请遵守以下提示：

- ARD50 仅允许在遵守规定的运行条件下操作。 → *技术数据, 页 33*
- 如果工艺介质具有化学腐蚀性，则需相应调整检查及维护间隔时间。 → *检查和维护间隔时间, 页 25*
- 具有附着性和粘性的工艺介质可能影响产品功能（例如由于部件粘连）。此时需相应调整检查及维护间隔时间。 → *检查和维护间隔时间, 页 25*

## 1.4 危险物质

如果接触到危险物质或发生与产品相关的其他伤害，必须立即就医并遵循适用规程以确保员工安全和健康。未能及时就医可能导致严重的人身伤害或死亡。

在某些情况下（如更换传感器或维修），专业人员可能会接触到以下危险物质：

- 工艺介质

- 冲洗或清洁介质

运营单位负责进行危险评估。

关于处理危险物质的危险和安全提示，请参见制造商的相关安全数据表。

## 1.5 安全培训

Knick Elektronische Messgeräte GmbH & Co. KG 可应要求进行初始调试相关的安全指导和产品培训。详细信息可从当地的授权代表处索取。

## 1.6 维护和备件

### 预防性维护

预防性维护有助于保持产品的正常工作状态并最大限度地减少停机时间。Knick 提供建议性检查和维修间隔时间以作参考。 → *维护, 页 25*

### 维修服务

Knick 维修服务为产品提供具有原厂质量的专业维修。如有需要，可以在维修期间提供一台替代设备。

更多信息请参见 [www.knick.de](http://www.knick.de)。

## 2 产品

### 2.1 供货范围

供货范围包括：

- 按照订购规格的 ARD50 产品
- 操作说明书

### 2.2 产品规格示例

ARD50 的不同规格均在产品密钥中以编码表示。产品密钥中运用的编码与规格选项相对应。

产品密钥标示在铭牌、交货单和包装标签上，以便于识别 ARD50 产品规格。

浸入式连接件	ARD50	-	N	P	2	K	W	0	0	B	1	0	0	-	0	0	0
材料	PP			P											-		
传感器适配器	1 x PG13.5; 带冲洗装置				2										-		
密封材料	FFKM					K									-		
工艺连接	壁挂支架, 可锁闭式拆卸口, 1.4571 不锈钢						W	0	0						-		
环境端	开放, 传感器电缆应力消除装置不锈钢架									B					-		
基体标称长度 [cm]	100										1	0	0		-		
特殊规格	无																0 0 0

## 2.3 产品密钥

浸入式连接件		ARD50	-	N														
材料	PP				P													
	PVDF				D													
传感器适配器	1 x PG13.5				1													
	1 x PG13.5; 带冲洗功能 <sup>1)</sup>				2													
	SE655 / SE656				5													
	NPT ¾"				6													
	1 x PG13.5; 带冲洗装置; 适用于 SE706 / SE740				K													
传感器适配器与浸杯	1 x PG13.5; 带浸杯 <sup>2)</sup>				A													
	1 x PG13.5; 带冲洗装置; 带浸杯 <sup>2) 1)</sup>				B													
密封材料	FKM				A													
	EPDM				B													
	FFKM				K													
	FFKM Perlast G75B				L													
工艺连接	松套法兰, PN10/16, DN 50					Ø B 1												
	松套法兰, PN10/16, DN 65					Ø B 2												
	松套法兰, PN10/16, DN 80					Ø B 3												
	松套法兰, PN10/16, DN 100					Ø B 4												
	松套法兰, PN10/16, DN 50, 轴套可滑动					V B 1												
	松套法兰, PN10/16, DN 65, 轴套可滑动					V B 2												
	松套法兰, PN10/16, DN 80, 轴套可滑动					V B 3												
	松套法兰, PN10/16, DN 100, 轴套可滑动					V B 4												
	松套法兰, ANSI, 150 lbs, 2"					Ø D 1												
	松套法兰, ANSI, 150 lbs, 2.5"					Ø D 2												
	松套法兰, ANSI, 150 lbs, 3"					Ø D 3												
	松套法兰, ANSI, 150 lbs, 4"					Ø D 5												
	松套法兰, ANSI, 150 lbs, 2", 轴套可滑动					V D 1												
	松套法兰, ANSI, 150 lbs, 2.5", 轴套可滑动					V D 2												
	松套法兰, ANSI, 150 lbs, 3", 轴套可滑动					V D 3												
	松套法兰, ANSI, 150 lbs, 4", 轴套可滑动					V D 5												
	壁挂支架, 可锁闭式拆卸口, 1.4571 不锈钢					W Ø Ø												
	悬索 <sup>3)</sup>					S Ø Ø												

<sup>1)</sup> 对于环境端仅可选择 A、B、C 或 D 选项。

<sup>2)</sup> 浸杯外径: 100 mm

<sup>3)</sup> 对于环境端仅可选择 B、D、E 或 F 选项。



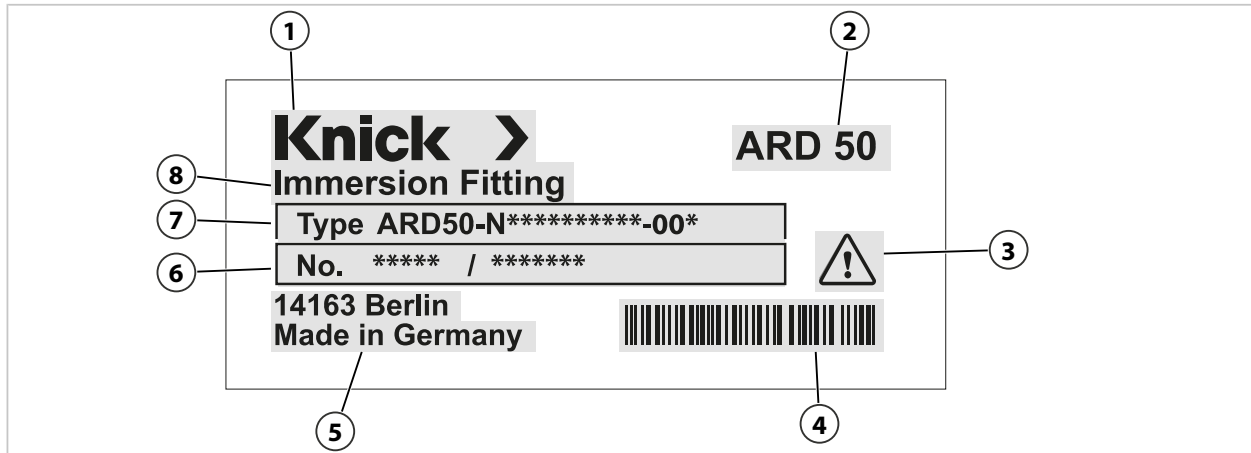
浸入式连接件		ARD50	-	N	-	-	-	-	-	-	-	-	-	-	-	-	-
	悬索, 浸没式产品版本带沉子 <sup>1)</sup>		S	T	0	E	0	2	5	-							
	管夹, 挡块可滑动		R	0	0					-							
	无工艺连接		0	0	0					-							
环境端	开放					A				-							
	开放, 传感器电缆应力消除装置不锈钢架					B				-							
	橡胶罩, 带 EPDM 电缆套管					C				-							
	橡胶罩, 带 EPDM 电缆套管, 传感器电缆应力消除装置不锈钢架					D				-							
	浸没式电缆螺纹接头					E				-							
	浸没式电缆螺纹接头, 传感器电缆应力消除装置不锈钢架					F					-						
基体标称长度 [cm]	25							0	2	5	-						
	50							0	5	0	-						
	100							1	0	0	-						
	150							1	5	0	-						
	200 <sup>2)</sup>							2	0	0	-						
	250 <sup>2)</sup>							2	5	0	-						
	特殊长度							*	*	*	-						
特殊规格	无											-	0	0	0		
	客户专用特殊数据表											-	0	0	0	F	

<sup>1)</sup> 对于环境端仅可选择 E 选项。对于标称长度仅适用 025 选项。

<sup>2)</sup> 取决于流动特性, 可能需要附加支撑件。

## 2.4 铭牌

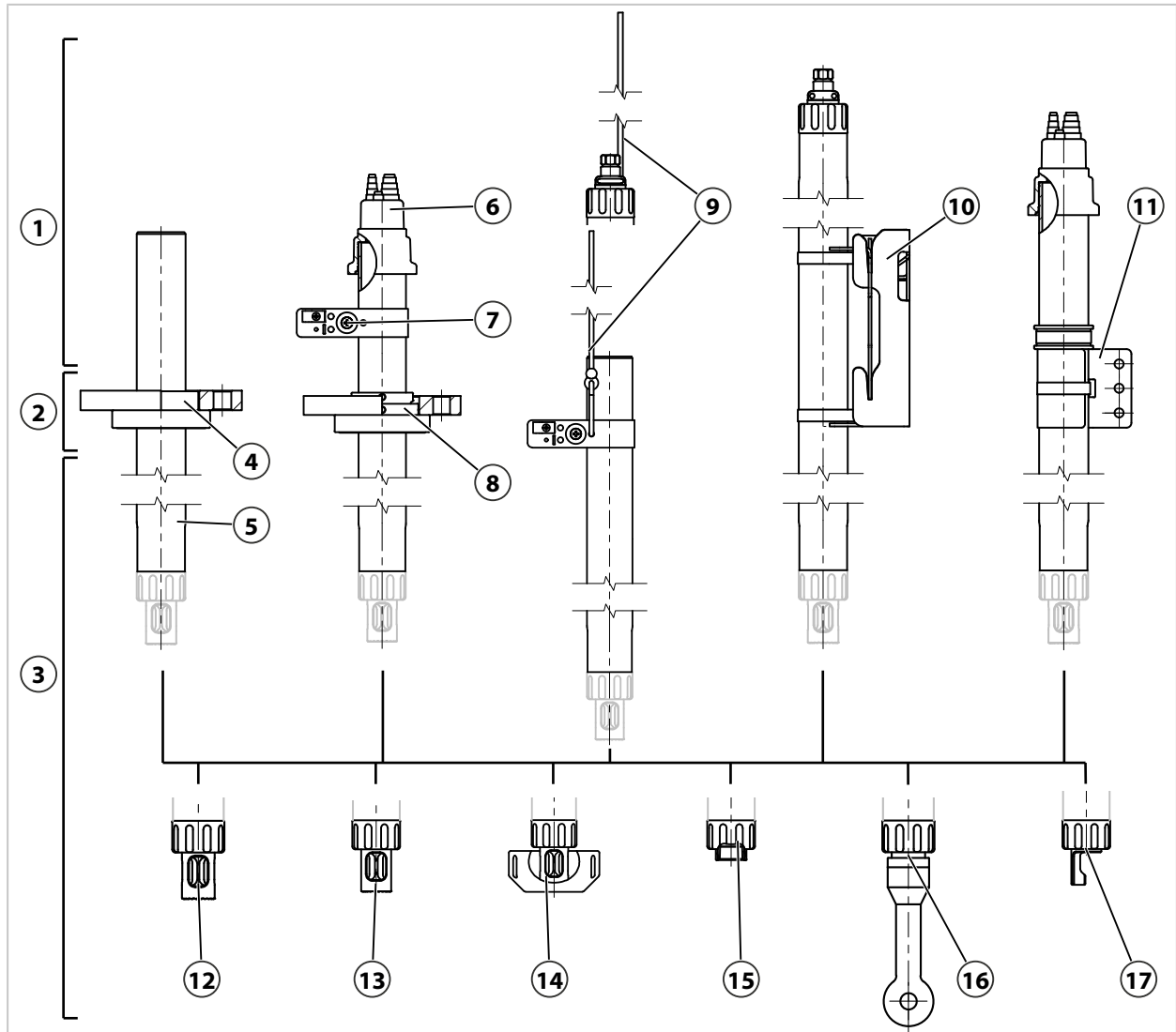
浸入式连接件 ARD50 通过铭牌进行标识。



1 制造商名称	5 制造商地址及原产地名称
2 产品名称	6 产品计数器 / 序列号
3 警告标志: 注意产品文档!	7 型号 (产品密钥)
4 条形码 (产品计数器, 序列号)	8 产品组

## 2.5 浸入式连接件的结构

浸入式连接件 ARD50 是一种模块化系统。 → 产品密钥, 页 8



- |                   |   |
|-------------------|---|
| 1 环境端             | 10 壁挂支架                                   |
| 2 工艺连接            | 11 管夹                                     |
| 3 工艺端             | 12 传感器适配器 PG 13.5                         |
| 4 松套法兰, 轴套固定      | 13 传感器适配器 PG 13.5, 带冲洗装置                  |
| 5 连接管, 具有套筒几何形状   | 14 传感器适配器 PG 13.5, 带浸杯                    |
| 6 插入式橡胶罩, 带电缆套管   | 15 传感器适配器 NPT 3/4"                        |
| 7 应力消除装置, 用于电缆和软管 | 16 传感器适配器 SE655/SE656                     |
| 8 松套法兰, 法兰轴套可推移   | 17 传感器适配器 PG 13.5, 带冲洗装置, 适用于 SE705/SE740 |
| 9 悬索              |   |

## 2.6 符号和标识



特殊条件和危险点！必须遵守产品文档中有关安全使用产品的安全提示和说明。



进流口止回阀<sup>1)</sup>。

---

## 2.7 可允许的调整

ARD50 是一种模块化系统，可以随客户处的变化条件而调整。例如可实施以下调整：

- 改装为另一种传感器适配器 → *传感器的安装和拆卸, 页 18*
- 改造工艺连接方式 → *产品密钥, 页 8*
- 改装环境端 → *产品密钥, 页 8*
- 将介质接触部件（密封件）更换为其他材料特性 → *维护, 页 25*

调整可能导致铭牌上的信息与 ARD50 的实际规格之间出现偏差。运营单位需对调整进行评估和记录。当规格发生变化时，必须对产品作出相应的标识。

---

<sup>1)</sup> 取决于所订购的规格。 → *产品密钥, 页 8*

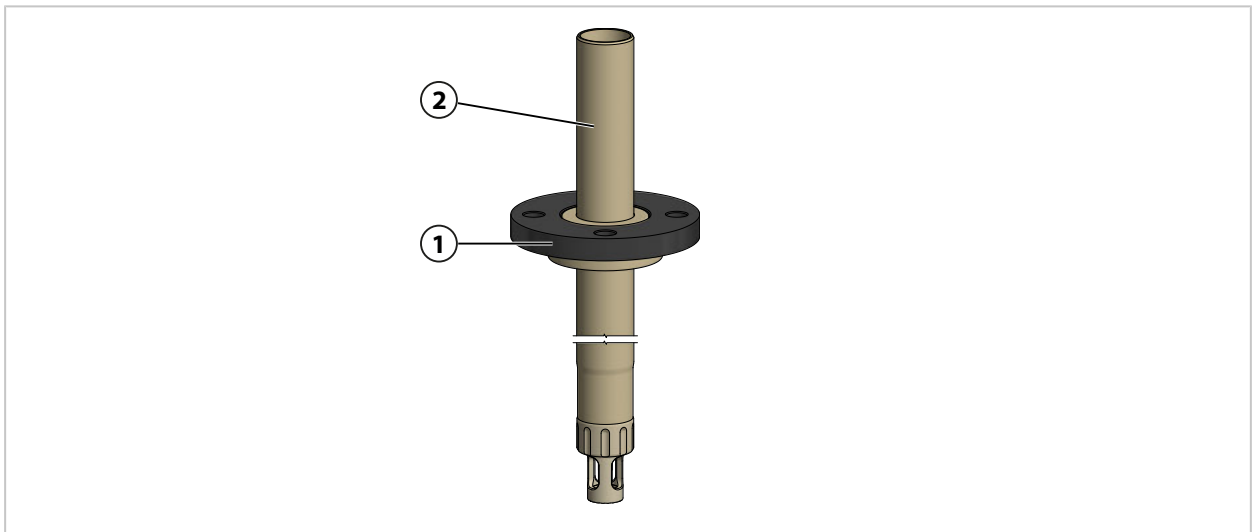
## 3 安装

### 3.1 一般安装提示

- 检查 ARD50 的供货范围是否齐备。
- 检查浸入式连接件 ARD50 是否受损。
- 注意浸入式连接件的浸入深度。当工艺介质持续流动以及长度大于 2 m 时，有必要对 ARD50 进行额外支撑。

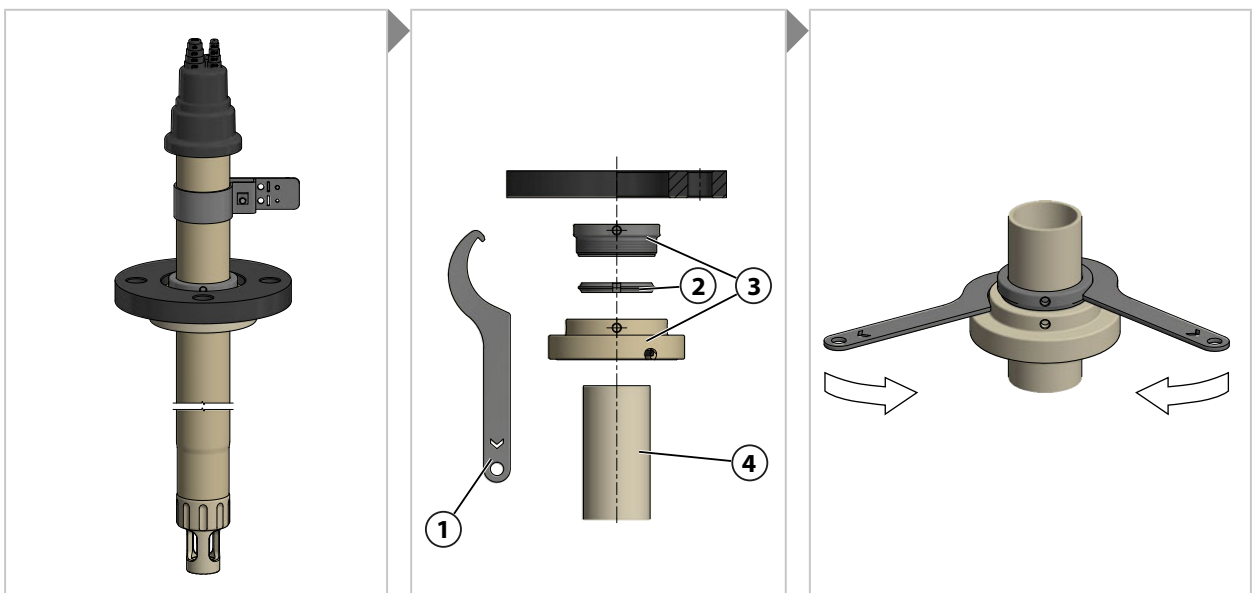
### 3.2 松套法兰：安装

#### 松套法兰，轴套固定



01. 将浸入式连接件 ARD50 (2) 连同松套法兰 (1) 固定到匹配的对接法兰上。

#### 松套法兰，轴套可滑动



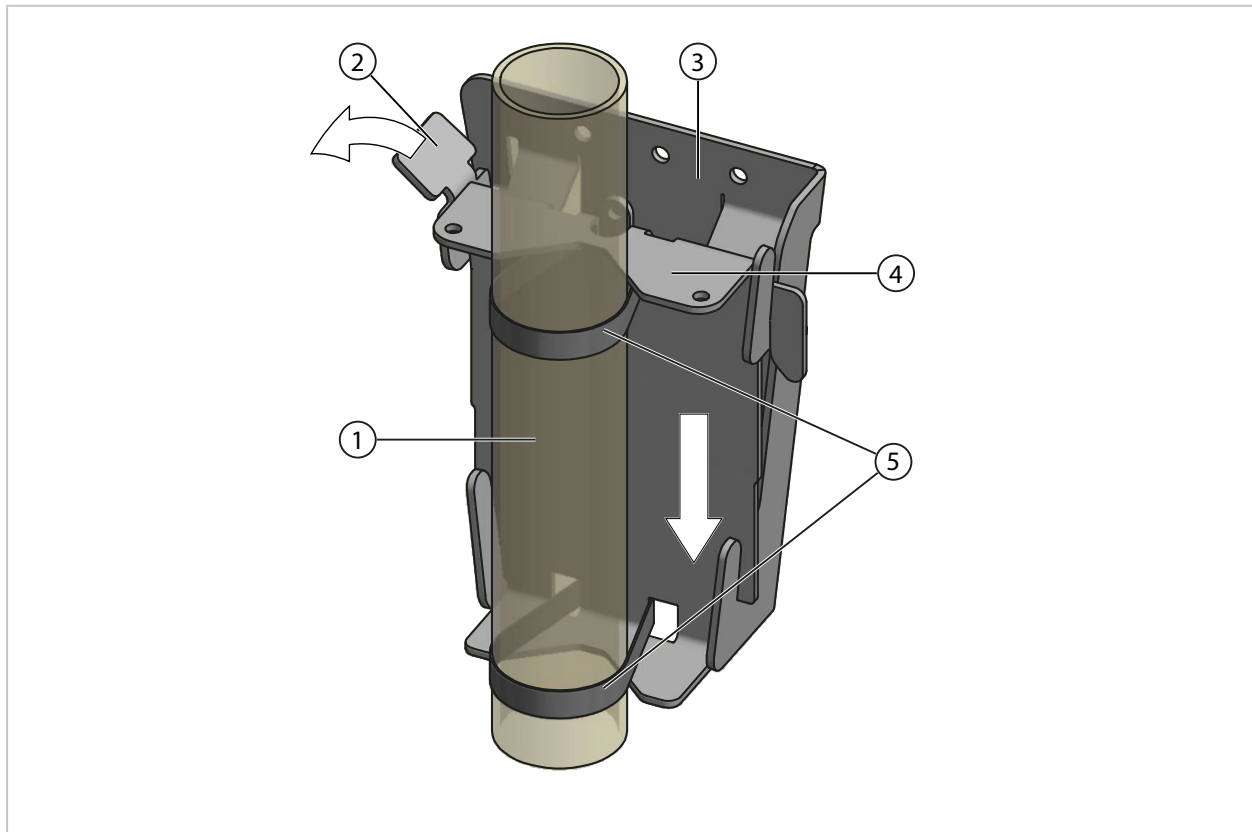
**提示:** 通过由三个部分组成的滑动轴套，可以对浸入式连接件 ARD50 的浸入深度进行调节。

01. 用两个钩形扳手 (1) 松开轴套 (3)。

02. 将轴套 (3) 和切割环 (2) 推到所需位置处，然后用两个钩形扳手 (1) 将其拧紧。

**提示:** 拧紧后，切割环 (2) 将铆入基体 (4) 内。

### 3.3 壁挂支架：安装

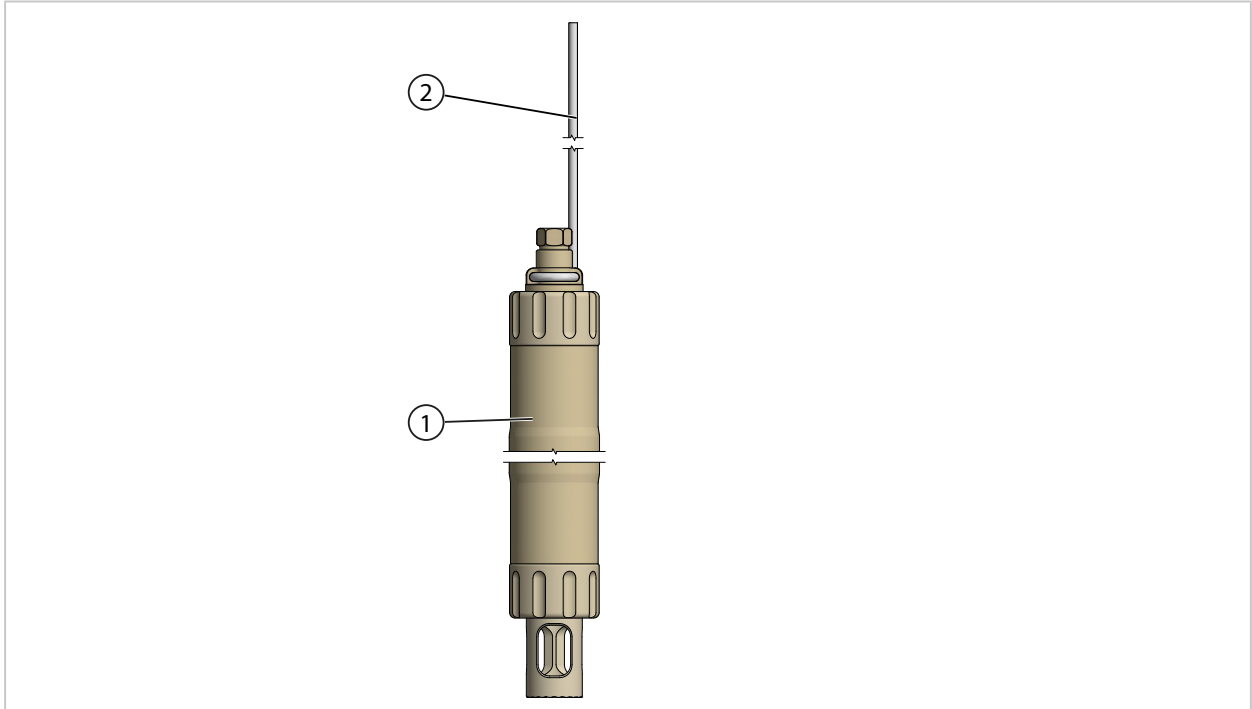


01. 将柄片 (2) 向侧旁按压，使浸入式连接件 ARD50 (1) 连同设备支架 (4) 与壁挂支架 (3) 分开。
02. 将壁挂支架 (3) 拧到墙上。
03. 将连带浸入式连接件 ARD50 (1) 的设备支架 (4) 推入壁挂支架 (3) 直至发出咔嗒声以示入位。

#### 调节浸入深度

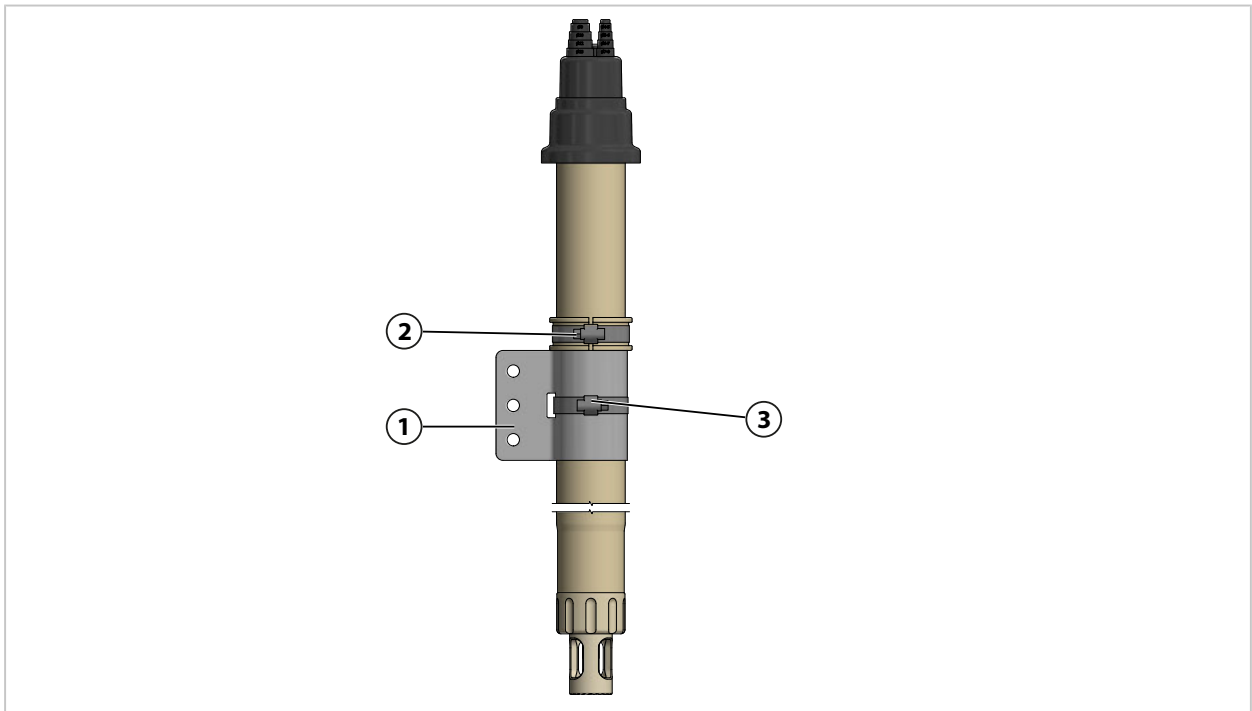
01. 松开软管箍 (5)。
02. 将浸入式连接件 ARD50 (1) 调节到所需的浸入深度。
03. 拧紧软管箍 (5)。

### 3.4 悬索：安装



01. 将绳索 (2) 稳定安装在测量区域内的适当位置处。

### 3.5 管夹：安装



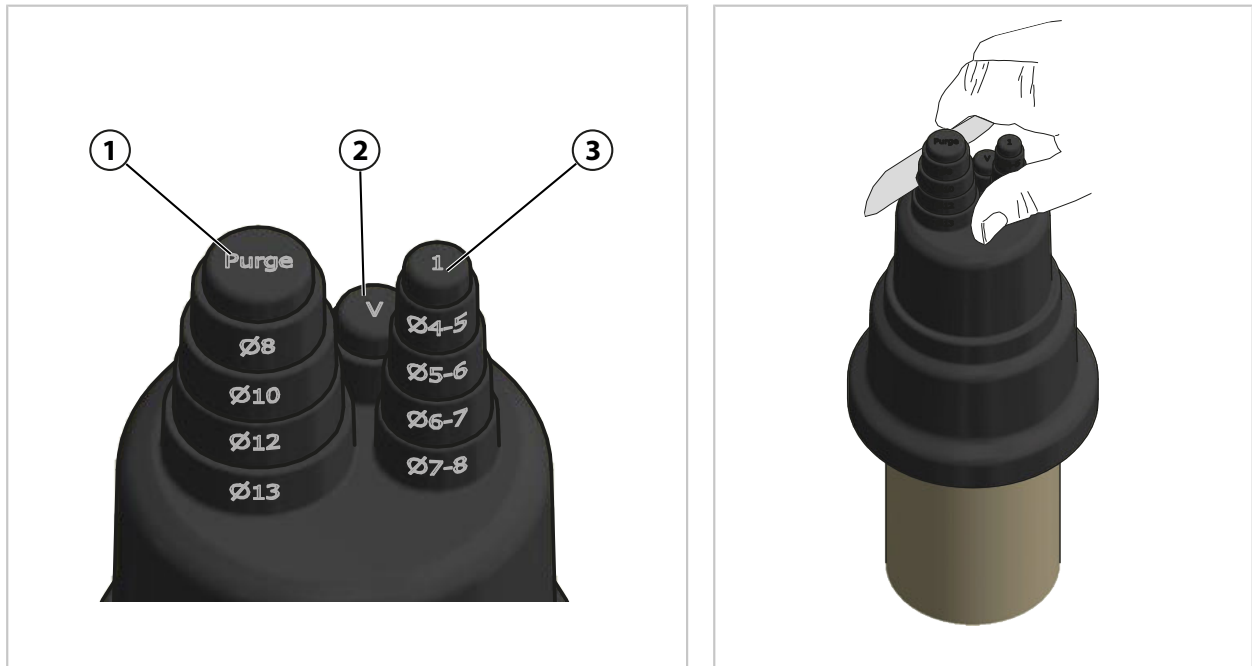
01. 用螺栓将支座 (1) 安装在测量区域内的适当位置处。

#### 调节浸入深度

01. 松开止动环 (2) 并调节到所需的浸入深度。
02. 松开管夹 (3)，将支座 (1) 推到止动环 (2) 处。
03. 拧紧止动环 (2)。
04. 拧紧管夹 (3)。

### 3.6 橡胶罩：安装

橡胶罩用于封闭环境端的连接件开口。为了使软管和电缆能够穿过，需要切掉直径标记上方的套口。



01. 按照电缆直径，用刀将传感器电缆套口 (3) 切断。

02. 如有需要，按照软管直径，用刀将冲洗软管套口 (1) 切断。

**提示:** 如果在运行过程中产生冷凝液，或者出于浸入式连接件 ARD50 内部换气的需要，可将通风套口 (2) 切开。

03. 如有需要，用刀将通风套口 (2) 切断。



## 4 调试

**▲警告!** 如有损坏或安装不当, 工艺介质可能从 ARD50 内溢出且含有危险物质。请遵守安全提示。 → *安全, 页 5*

**提示:** Knick 公司可应要求进行初始调试相关的安全指导和产品培训。详细信息可从相应的地区代表处获取。

01. 安装 ARD50。 → *安装, 页 13*

02. 装入传感器及传感器电缆。 → *传感器的安装和拆卸, 页 18*

03. 检查 ARD50 的安装是否稳固。

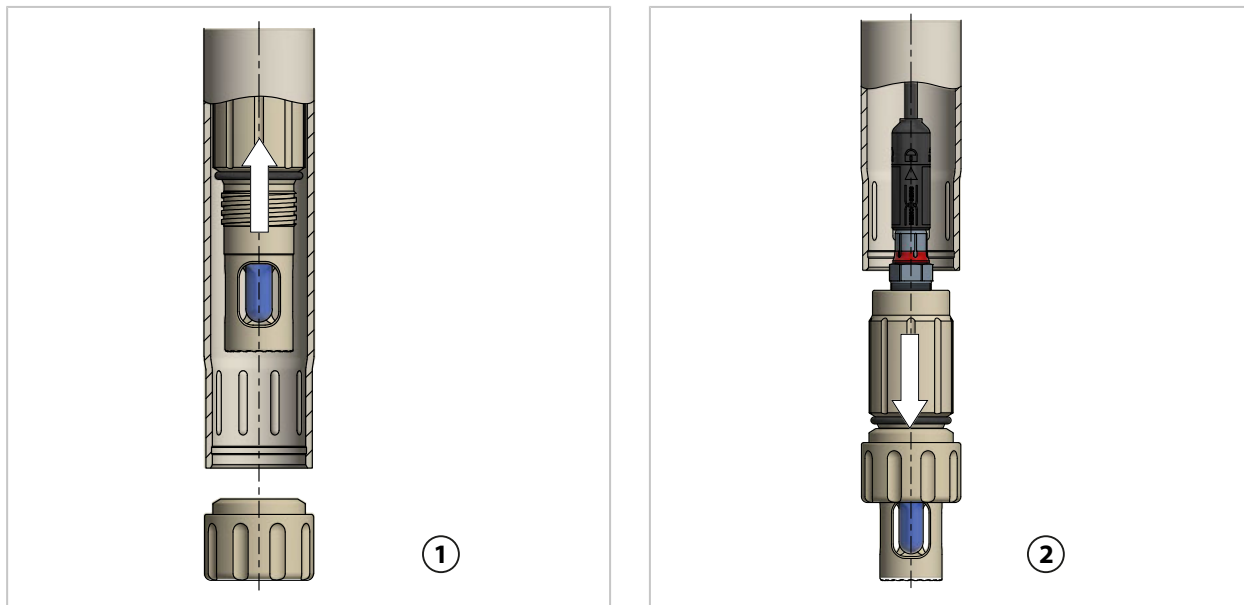
✓ ARD50 现已运行就绪。

## 5 运行

### 5.1 传感器的安装和拆卸

**▲警告! 工艺介质可能含有危险物质:** 将 ARD50 从工艺介质中取出后, 需对其进行冲洗和清洁。请遵守安全提示。 → 安全, 页 5

**▲小心! 传感器玻璃破裂造成的割伤。** 小心操作传感器。遵守传感器制造商相关文档中的安全提示。



具有 PG 13.5 接头的传感器可以通过环境端开口 **(1)** 从上方安装和拆卸, 或者通过工艺端开口 **(2)** 从下方安装和拆卸。

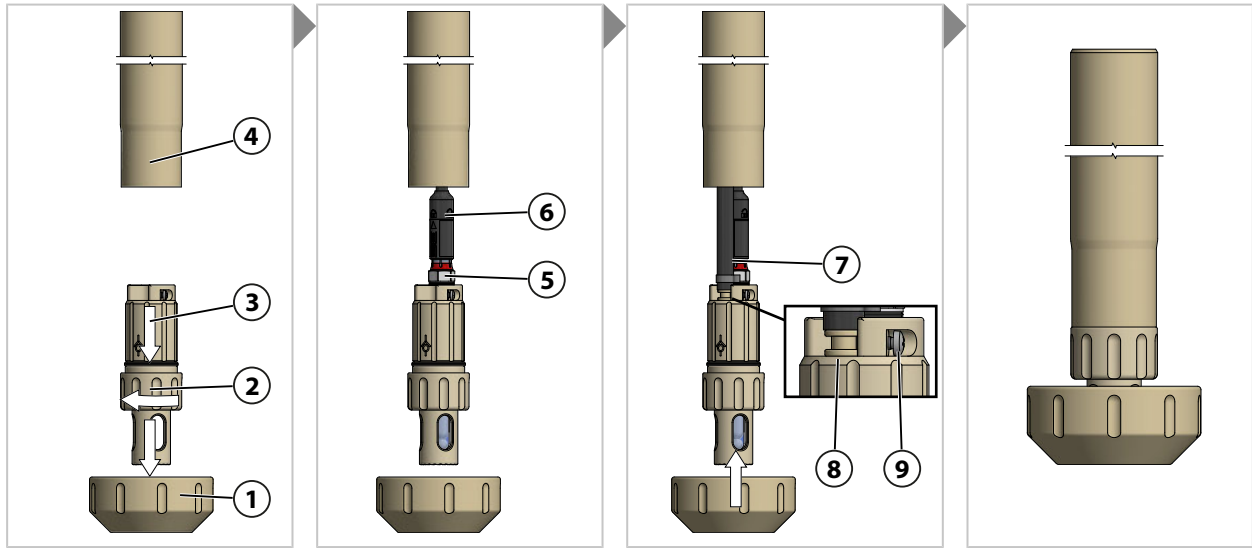
环境端开口处的联管螺母需拧下。此时请注意防止 O 型密封圈丢失。

后续仅对通过工艺端开口 **(2)** 进行的安装和拆卸进行说明。

### 5.1.1 安装和拆卸带有 PG 13.5 传感器适配器的传感器

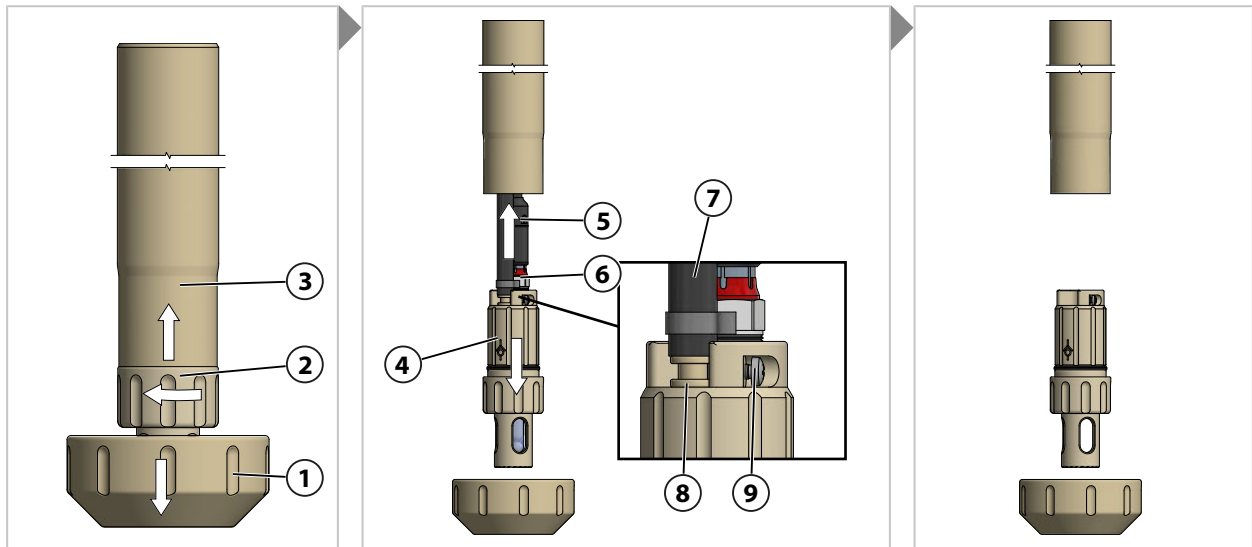
**提示:** 对于带膜片的 pH 值传感器：将膜片对准冲洗喷嘴。

#### 安装带有 PG 13.5 传感器适配器的传感器 (包括冲洗装置和浸杯)



01. 必要时拧下浸杯 (1)。
02. 将联管螺母 (2) 旋松  $\frac{1}{4}$  至  $\frac{1}{2}$  圈。
03. 将传感器适配器 (3) 从连接管 (4) 中拔出。
04. 将传感器 (5) 插入传感器适配器 (3) 并拧紧，拧紧力矩为 1 ... 3 Nm。
05. 将传感器电缆 (6) 穿过连接管 (4)，然后插入传感器 (5)。
06. 如有必要，将 DN6 进流软管穿过连接管 (4) 并插到开口 (8) 内直至止挡位，将螺栓 (9) 拧紧。
07. 将传感器适配器 (3) 插入连接管 (4) 内。
08. 拧紧联管螺母 (2)。
09. 必要时拧入浸杯 (1) 直至发出咔嗒声以示入位。

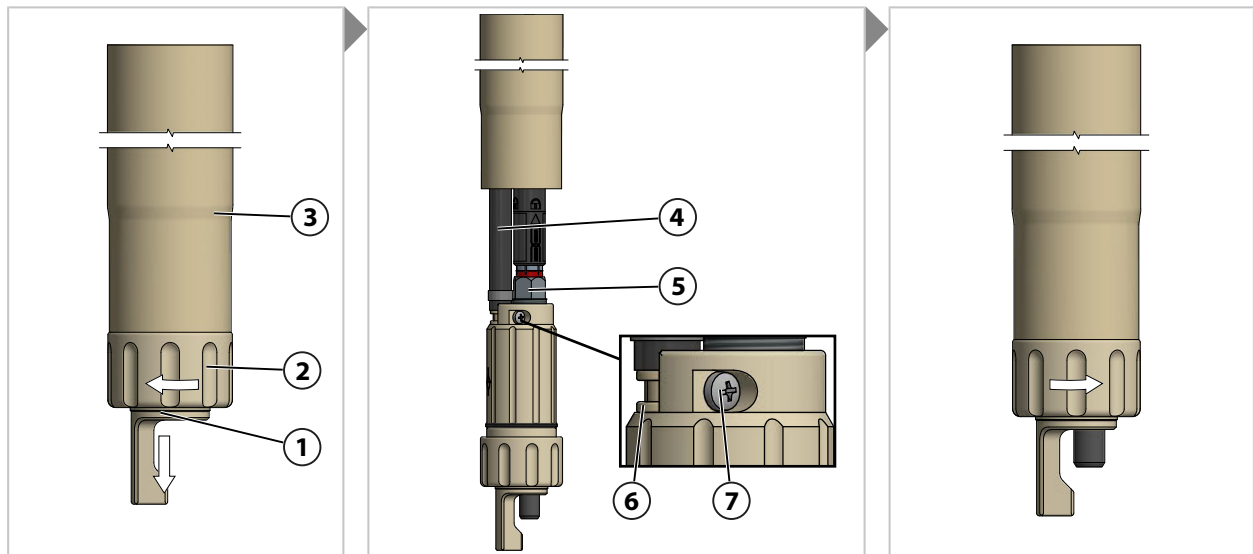
### 拆卸带有 PG 13.5 传感器适配器的传感器 (包括冲洗装置和浸杯)



01. 必要时拧下浸杯 (1)。
02. 将联管螺母 (2) 旋松  $\frac{1}{4}$  至  $\frac{1}{2}$  圈。
03. 将传感器适配器 (4) 从连接管 (3) 中拔出。
04. 拆下传感器 (6) 上的传感器电缆 (5)。
05. 将传感器 (6) 从传感器适配器 (4) 中拧出。
06. 如有必要, 松开螺栓 (9), 将 DN6 进流软管 (7) 从开口 (8) 中拔出。

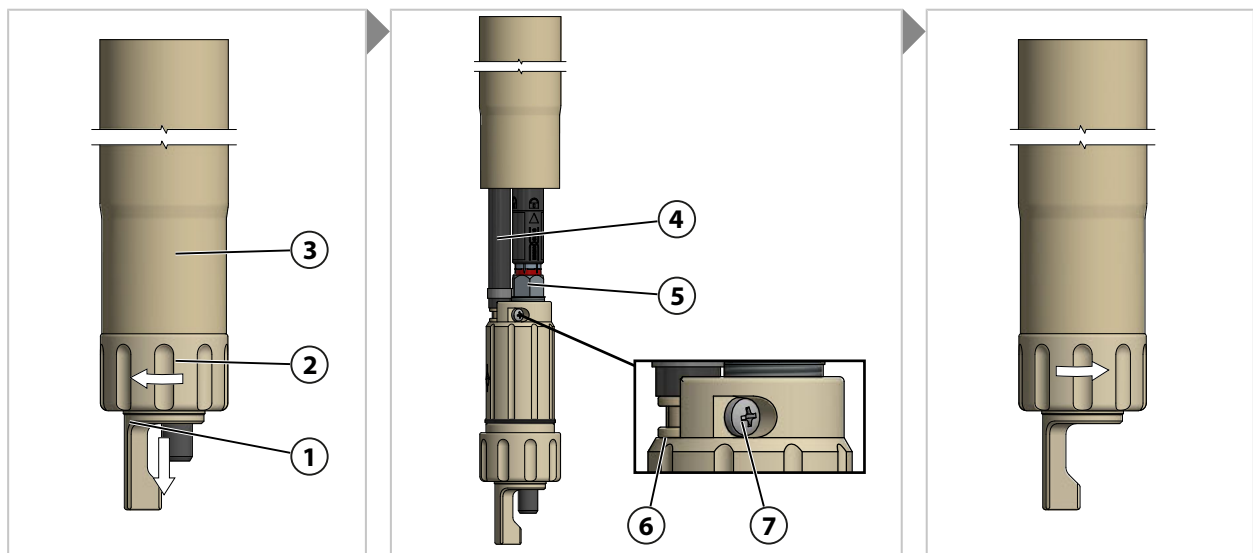
### 5.1.2 安装和拆卸带有 SE706/SE740 传感器适配器的传感器

#### 安装带有 SE706/SE740 传感器适配器的传感器



01. 将联管螺母 (2) 旋松  $\frac{1}{4}$  至  $\frac{1}{2}$  圈。
02. 拔出传感器适配器 (1)。
03. 将传感器 (5) 插入传感器适配器 (1) 并拧紧, 拧紧力矩为 1 ... 3 Nm。
04. 将传感器电缆穿过连接管 (3) 并与传感器 (5) 相连。
05. 将 DN6 进流软管 (4) 穿过连接管 (3) 并插到开口 (6) 内直至止挡位, 将螺栓 (7) 拧紧。
06. 拧紧联管螺母 (2)。

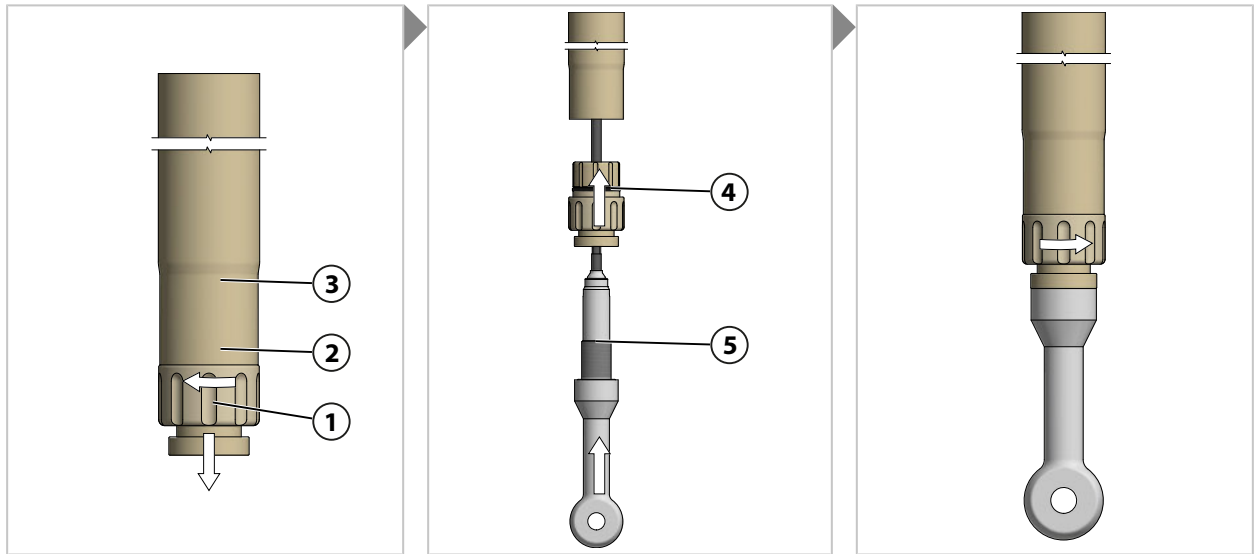
#### 拆卸带有 SE706/SE740 传感器适配器的传感器



01. 将联管螺母 (2) 旋松  $\frac{1}{4}$  至  $\frac{1}{2}$  圈。
02. 将传感器适配器 (1) 从连接管 (3) 中拔出。
03. 拆下传感器 (5) 上的传感器电缆。
04. 将传感器 (5) 从传感器适配器 (1) 中拧出。
05. 如有必要, 松开螺栓 (7), 将 DN6 进流软管 (4) 从开口 (6) 中拔出。

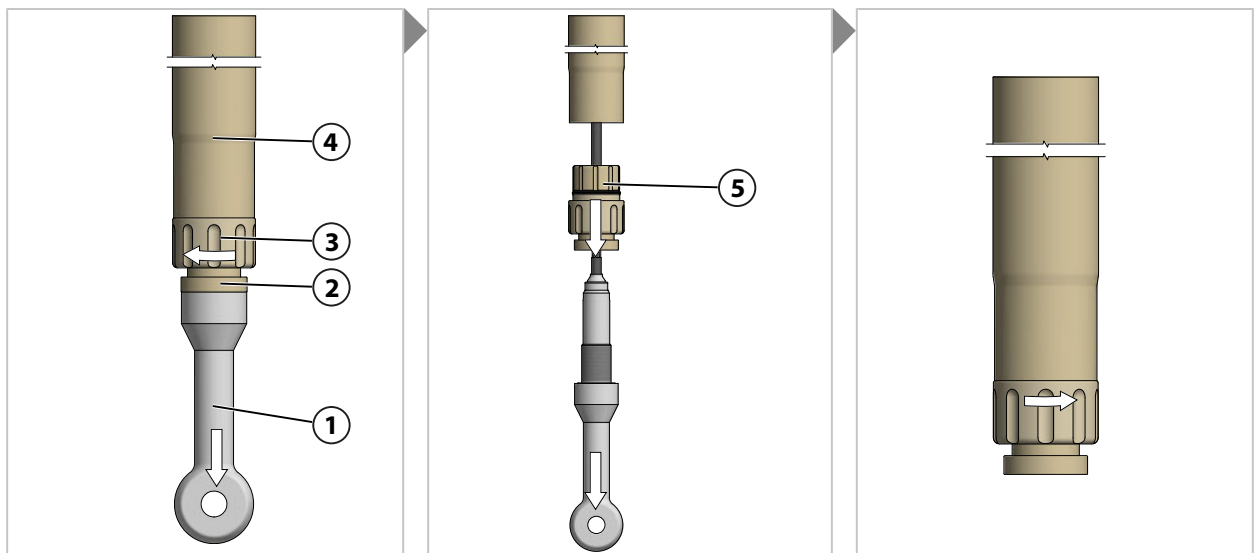
### 5.1.3 安装和拆卸带有 SE655/SE656 传感器适配器的传感器

#### 安装带有 SE655/SE656 传感器适配器的传感器



01. 将联管螺母 (2) 旋松  $\frac{1}{4}$  至  $\frac{1}{2}$  圈。
02. 将传感器适配器 (4) 从连接管 (3) 中拔出。
03. 将传感器电缆穿过传感器适配器 (4) 和圆环 (1) 以及连接管 (3)。
04. 旋入传感器 (5) 并拧紧。
05. 将传感器适配器 (4) 连同传感器 (5) 插入连接管 (3) 内。
06. 拧紧联管螺母 (2)。

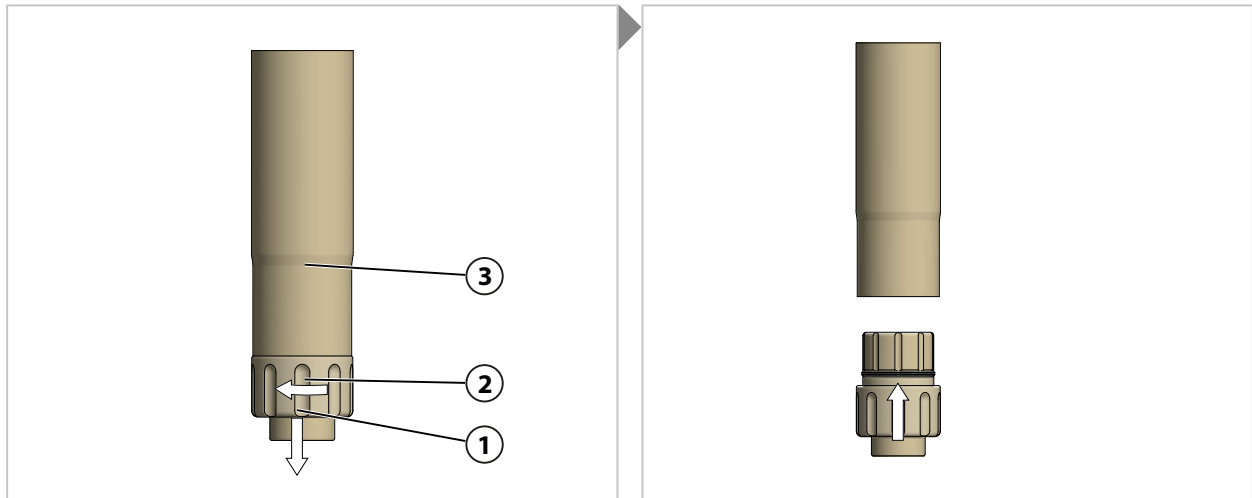
#### 拆卸带有 SE655/SE656 传感器适配器的传感器



01. 将联管螺母 (3) 旋松  $\frac{1}{4}$  至  $\frac{1}{2}$  圈。
02. 将传感器适配器 (5) 从连接管 (4) 中拔出。
03. 将传感器电缆从传感器适配器 (5) 和圆环 (2) 以及连接管 (4) 中拉出。
04. 拧下传感器 (1)。
05. 将传感器适配器 (5) 插入连接管 (4) 内。
06. 拧紧联管螺母 (3)。

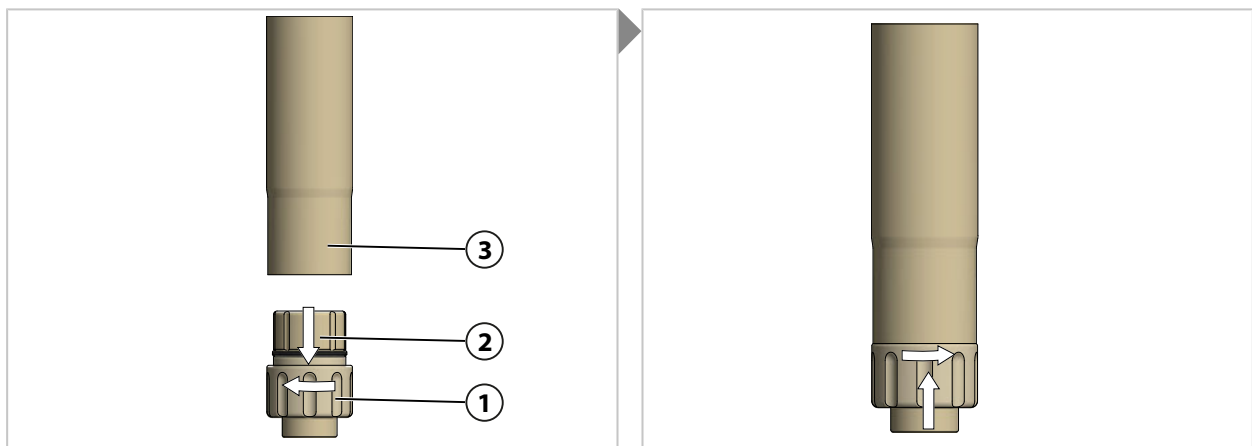
### 5.1.4 安装和拆卸带有 NPT 传感器适配器的传感器

#### 安装带有 NPT 3/4" 传感器适配器的传感器



01. 将联管螺母 (2) 旋松 1/4 至 1/2 圈。
02. 拔出传感器适配器 (1)。
03. 将传感器<sup>1)</sup>插入传感器适配器 (1) 并拧紧, 拧紧力矩为 1 ... 3 Nm。
04. 将传感器电缆<sup>1)</sup>穿过连接管 (3) 并在必要时将其连接到传感器上。
05. 将传感器适配器 (1) 插入连接管 (3) 内。
06. 拧紧联管螺母 (2)。

#### 拆卸带有 NPT 3/4" 传感器适配器的传感器



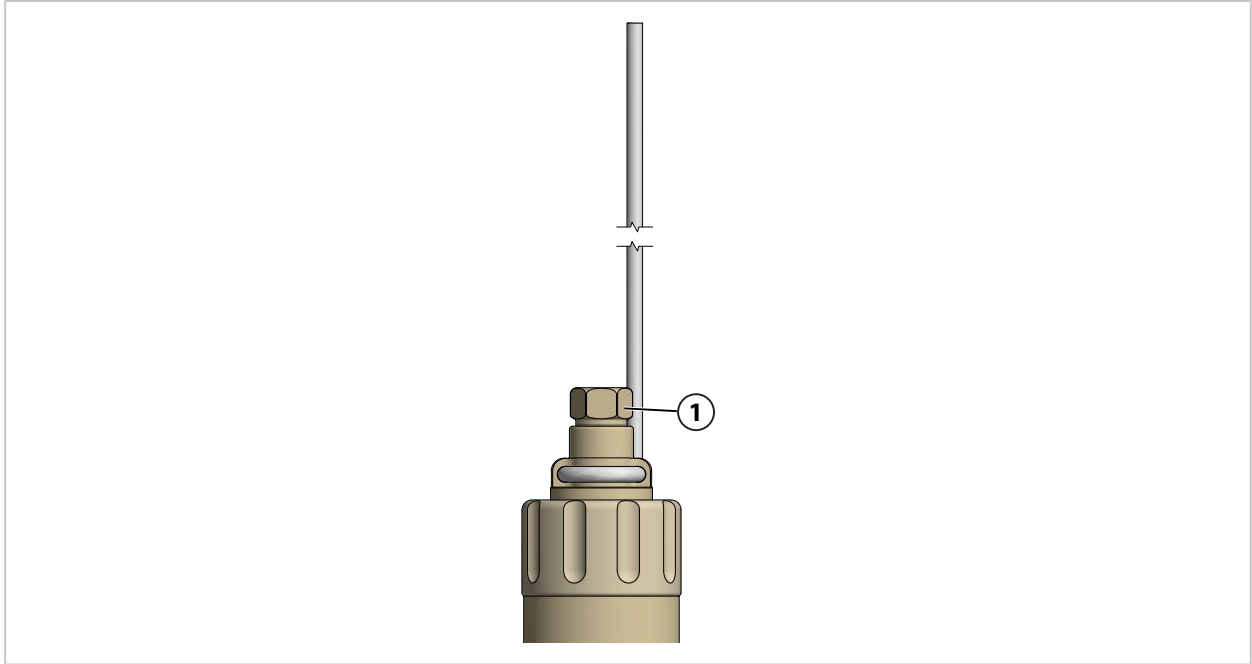
01. 将联管螺母 (1) 旋松 1/4 至 1/2 圈。
02. 将传感器适配器 (2) 从连接管 (3) 中拔出。
03. 如有必要, 将传感器电缆<sup>1)</sup>从传感器<sup>1)</sup>上拆下。
04. 将传感器<sup>1)</sup>从传感器适配器中拧出。

<sup>1)</sup> 无图示。

### 5.1.5 选配件：浸没式电缆螺纹接头

适用于采用环境端选项 E 或 F 的产品类型。 → 产品密钥, 页 8

**注意!** 工艺介质可能渗进浸入式连接件 ARD50 并造成传感器的损坏。将电缆螺纹接头 **(1)** 拧紧。



01. 用 扳手尺寸 17 拧下电缆螺纹接头 **(1)**。
02. 将传感器电缆<sup>1)</sup>穿过电缆螺纹接头**(1)**。
03. 用 扳手尺寸 17 拧紧电缆螺纹接头 **(1)**。

<sup>1)</sup> 无图示。



## 6 维护

### 6.1 检查和维护

#### 6.1.1 检查和维护间隔时间

**注意!** 不同的工艺条件（例如压力、温度、具有化学腐蚀性的介质）均会影响检查和维护间隔时间。应当针对具体的应用情况和工艺条件进行分析。通过从具有可比性的应用实例中得出的可靠经验可以推导出适用的间隔时间。

间隔时间 <sup>1)</sup>	需执行的作业
在若干天/周后的首次检查	检查工艺介质是否通过 ARD50 溢出到外部环境中。→故障排除, 页 28 必要时更换 O 型密封圈。→更换 O 型密封圈, 页 26
在 6 – 12 个月后 <sup>2)</sup>	重复首次检查时的措施。
在大约 2 年后	特别针对具有化学腐蚀性的工艺介质检查 O 型密封圈, 必要时更换。→ 更换 O 型密封圈, 页 26

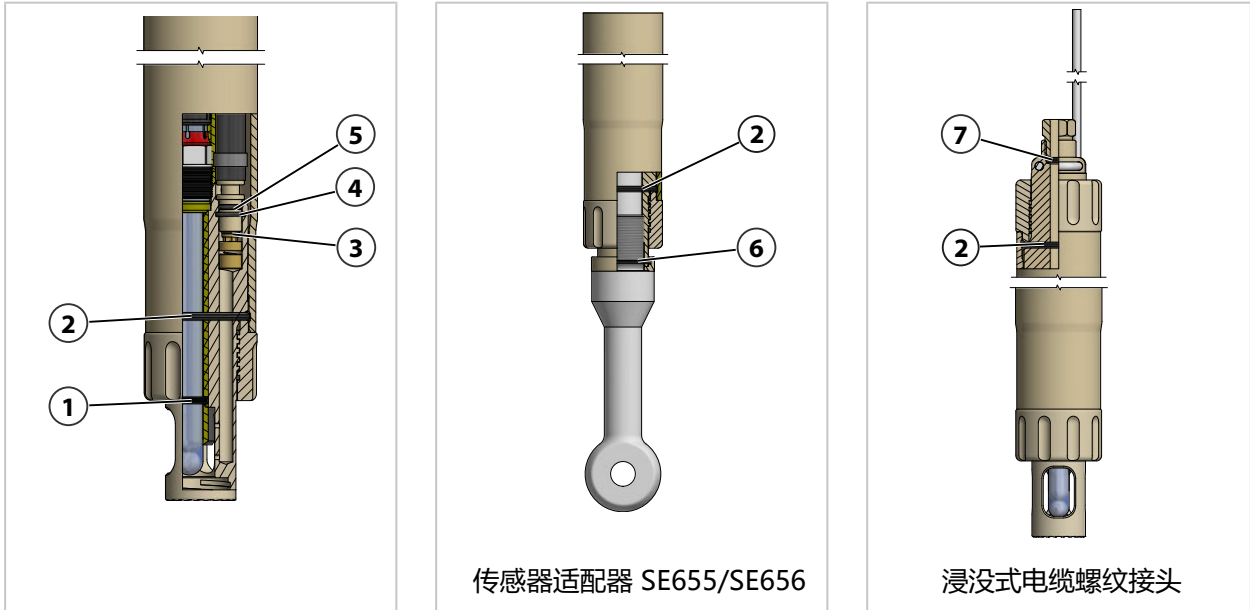
<sup>1)</sup> 所示间隔时间是基于 Knick 公司经验而给出的粗略建议。实际间隔时间应根据浸入式连接件的具体使用情况而定。

<sup>2)</sup> 在成功通过首次检查并且所用材料全部合格的情况下, 可以在必要时延长间隔时间。

## 6.2 维修

### 6.2.1 更换 O 型密封圈

按照检查和维护间隔时间，更换与工艺介质和驱动介质接触的 O 型密封圈。



1 O 型密封圈 11.91 x 2.62 mm

2 O 型密封圈 32.92 x 3.53 mm (必要时加涂层)

3 O 型密封圈 4 x 2 mm

4 O 型密封圈 10 x 1.5 mm

5 O 型密封圈 8 x 1.5 mm

6 O 型密封圈 31 x 2 mm

7 O 型密封圈 8 x 3 mm (必要时加涂层)

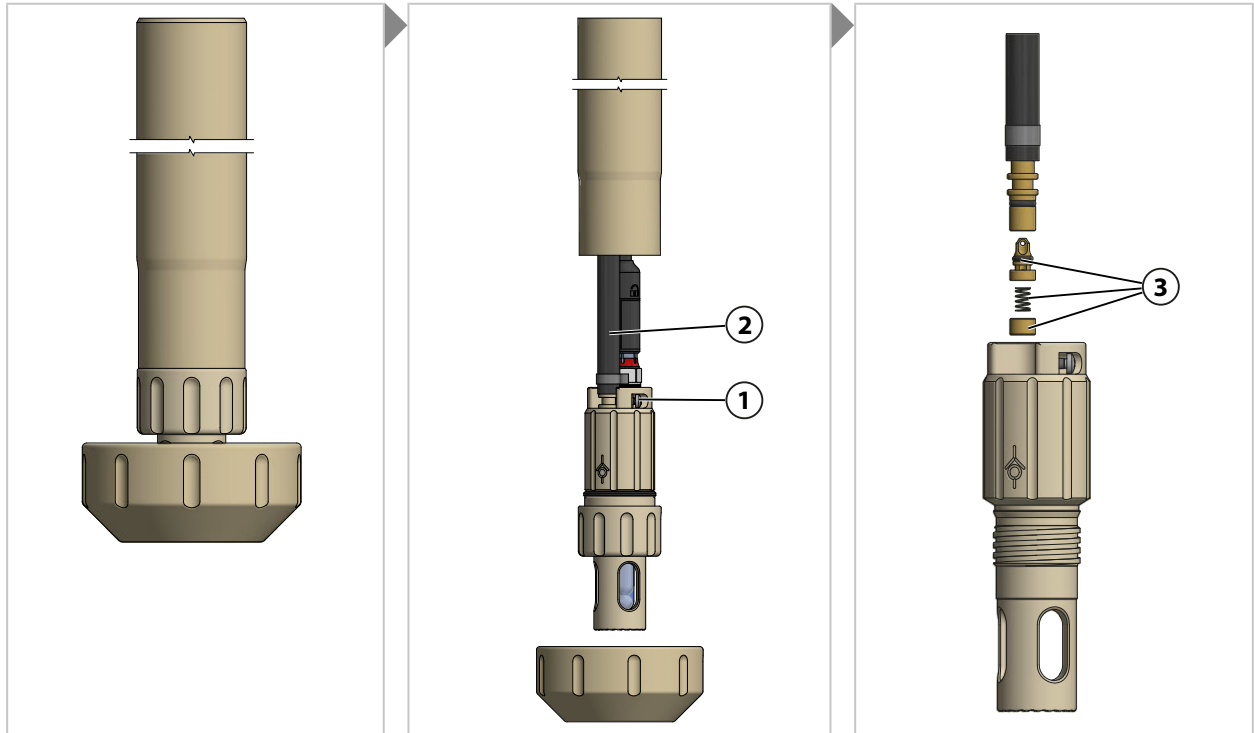
#### 更换 O 型密封圈

01. 必要时拆下 ARD50。 → 安装, 页 13
02. 拆卸传感器。 → 传感器的安装和拆卸, 页 18
03. 必要时拆下止回阀。 → 拆卸止回阀, 页 27
04. 更换 O 型密封圈。

## 6.2.2 拆卸止回阀

在检查进流软管污染程度以及在必要时清洁止回阀时拆卸。仅适用于选项：带冲洗装置的传感器适配器。

**提示：** 仅可在拆下传感器适配器之后拆卸止回阀。



**注意！** 小零件可能丢失！ 妥善存放小零件以备后续安装。

01. 必要时拆下传感器。 → *传感器的安装和拆卸, 页 18*
02. 松开螺栓 (1)。
03. 拔出 DN6 进流软管 (2)。
04. 取下止回阀 (3)。
05. 必要时更换 O 型密封圈。 → *更换 O 型密封圈, 页 26*
06. 必要时对止回阀 (3) 进行清洁。

## 7 故障排除

故障状态	可能原因	解决办法
工艺介质通过 ARD50 溢出到外部环境中	连接管变形	ARD50 仅可在指定的压力和温度范围内运行。→ <i>技术数据, 页 33</i>
	传感器适配器松动	拧紧传感器适配器的联管螺母。
	O 型密封圈缺失或损坏	检查 O 型密封圈的存在及其状态。 必要时更换 O 型密封圈 → <i>更换 O 型密封圈, 页 26</i>
	DN6 进流软管未通过螺栓固定	用螺栓固定进流软管 → <i>传感器的安装和拆卸, 页 18</i>
	用于工艺连接的 O 型密封圈缺失或损坏	检查 O 型密封圈的存在及其状态。 必要时更换 O 型密封圈 → <i>更换 O 型密封圈, 页 26</i>

## 8 停用

### 8.1 浸入式连接件：拆卸

**▲警告! 工艺介质可能含有危险物质:** 将 ARD50 从工艺介质中取出后, 需对其进行冲洗和清洁。请遵守安全提示。 → *安全, 页 5*

01. 如有必要, 将冲洗接口切至无压状态。
02. 将浸入式连接件 ARD50 从工艺连接装置上拆下。 → *安装, 页 13*
03. 如有必要, 对浸入式连接件 ARD50 进行清洁或冲洗。
04. 拆卸传感器。 → *传感器的安装和拆卸, 页 18*
05. 如有必要, 采用适当方法将工艺连接装置锁闭。

### 8.2 退返

如有需要, 可将产品进行清洁并安全包装后寄送至当地的授权代表处。 → *knick.de*

如产品与危险物质接触, 请在运输前对产品去污或消毒。为了避免可能对服务人员造成的风险, 寄送时必须始终随附相应的退货表。 → *Contamination\_RMA\_KNDE\_87148\_f, 页 36*

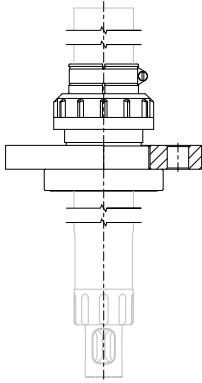
更多信息请参见 [www.knick.de](http://www.knick.de)。

### 8.3 废弃处理

请遵守当地法规和法律, 以对产品进行正确的废弃处理。

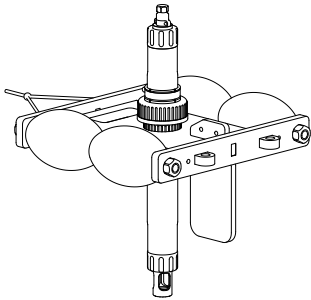
根据规格的不同, ARD50 可能含有各类材料。 → *产品密钥, 页 8*

## 9 附件



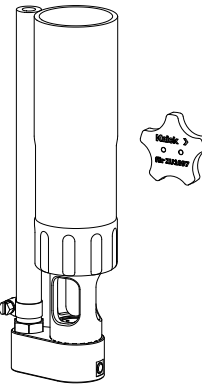
### ZU1056 滑动轴套，配有快速拆卸工艺连接装置，适用于浸入式连接件 ARD50

利用 ZU1056 可以在无需脱开松套法兰螺纹接头的情况下安装和拆卸浸入式连接件 ARD50。浸入深度可无级调节，并且不需要在拆卸和安装时重新调整。



### ZU1066 浮动平台，适用于浸入式连接件 ARD50

浮动平台与浸入式连接件组合用于测量水体或敞口容器的情况。可拆卸的稳向板使浮动平台在流动水体中保持稳定。



### ZU1097 外部冲洗适配器，适用于浸入式连接件 ARD50

外部冲洗适配器用于清洁在浸入式连接件 ARD50 内部安装的传感器。冲洗介质的连接软管从连接管的外部通过。冲洗适配器内置的止回阀能够防止连接软管受到污染。

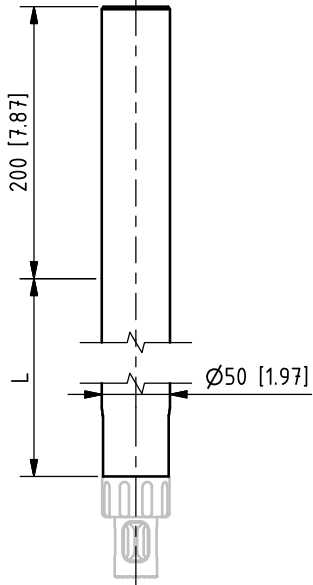


### ZU0759 防护罩

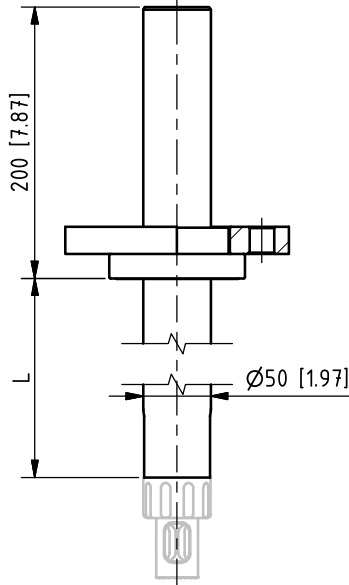
防护罩用于避免天气影响，并且防止液体或颗粒物从外部渗入到传感器连接器区域内。

## 10 尺寸图

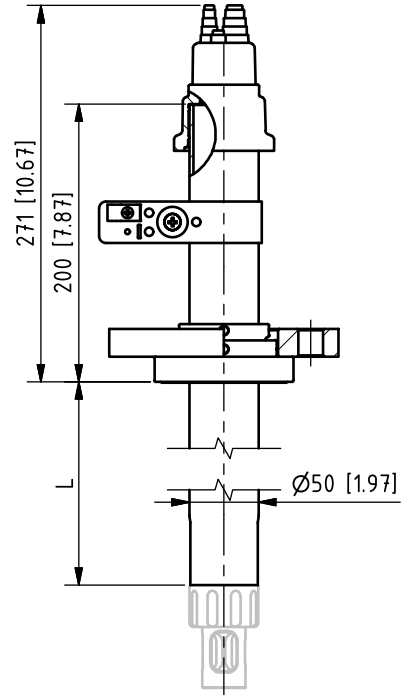
提示: 所有尺寸单位均为毫米[英寸]。



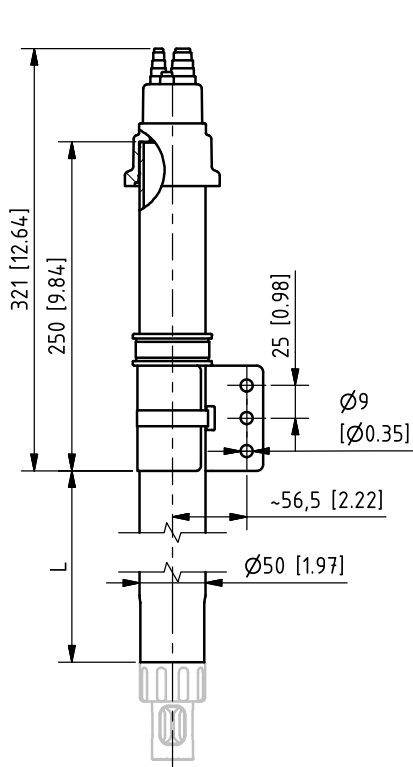
无工艺连接



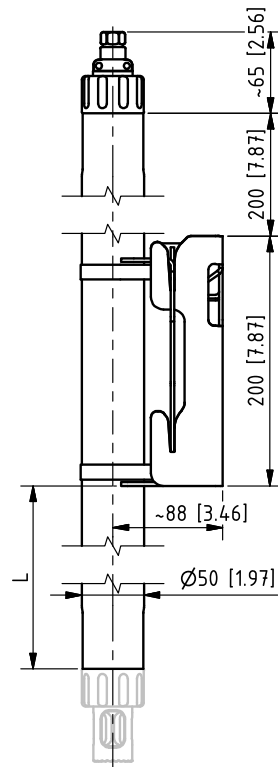
松套法兰, 轴套固定



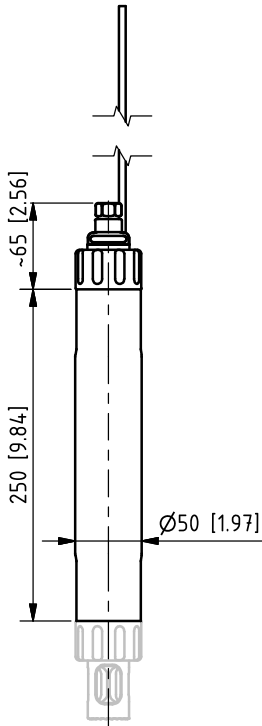
松套法兰, 轴套可滑动



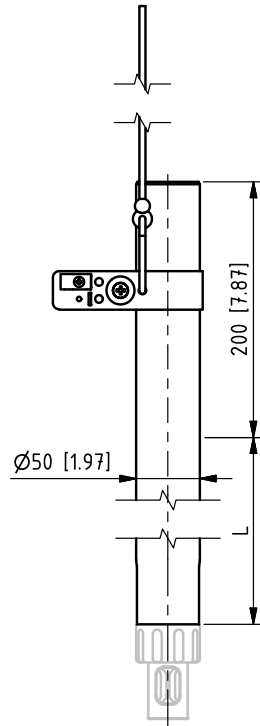
管夹



壁挂支架

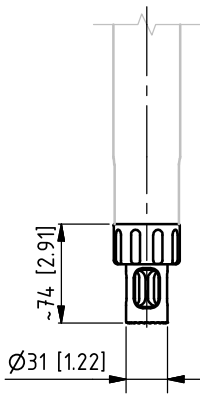


浸没式产品版本, 带悬索

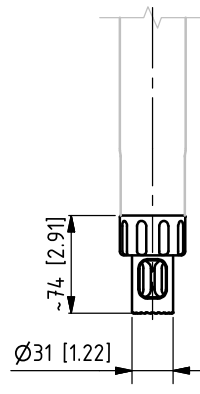


悬索

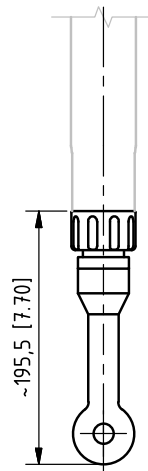
传感器适配器



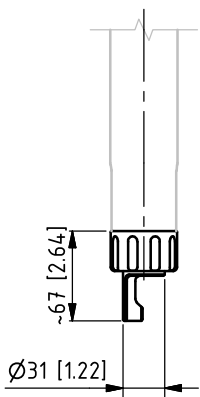
PG 13.5



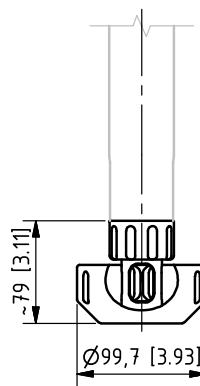
PG 13.5, 带冲洗装置



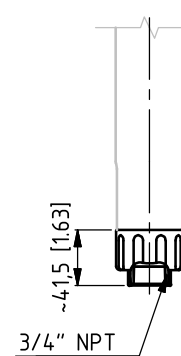
SE655 / SE656



PG 13.5, 带冲洗装置, 适用于 SE706/SE740



静止式浸杯



NPT 3/4"



## 11 技术数据

### 允许过程压力 / 过程温度

PP-H	
在 0...30 °C (32...86 °F) 时	1 bar (14.5 psi)
在 90 °C (194 °F) 时	降至 0.5 bar (7.3 psi)
PVDF	
在 -10...50 °C (14...122 °F) 时	1 bar (14.5 psi)
在 120 °C (248 °F) 时	降至 0.5 bar (7.3 psi)

### 允许冲洗压力 / 冲洗介质温度

PP-H	
在 5...60 °C (41...140 °F) 时	6 bar (90 psi)
PVDF	
在 5...90 °C (41...194 °F) 时	8 bar (116 psi)

<b>冲洗装置进流口</b>	软管 NW 6, EPDM, 传感器适配器内止回阀
----------------	---------------------------------

<b>运输和储存温度</b>	-10...70 °C (14...158 °F)
----------------	---------------------------

<b>环境温度</b>	-5...55 °C (23...131 °F)
-------------	--------------------------

### 防护等级 (按照 EN 60529 标准)

环境端: 开放	IP10
环境端: 橡胶罩	IP65
环境端: 电缆螺纹接头	IP68 (浸入深度: 10 m 可持续) IP66

<b>传感器</b>	→ 产品密钥, 页 8
------------	-------------

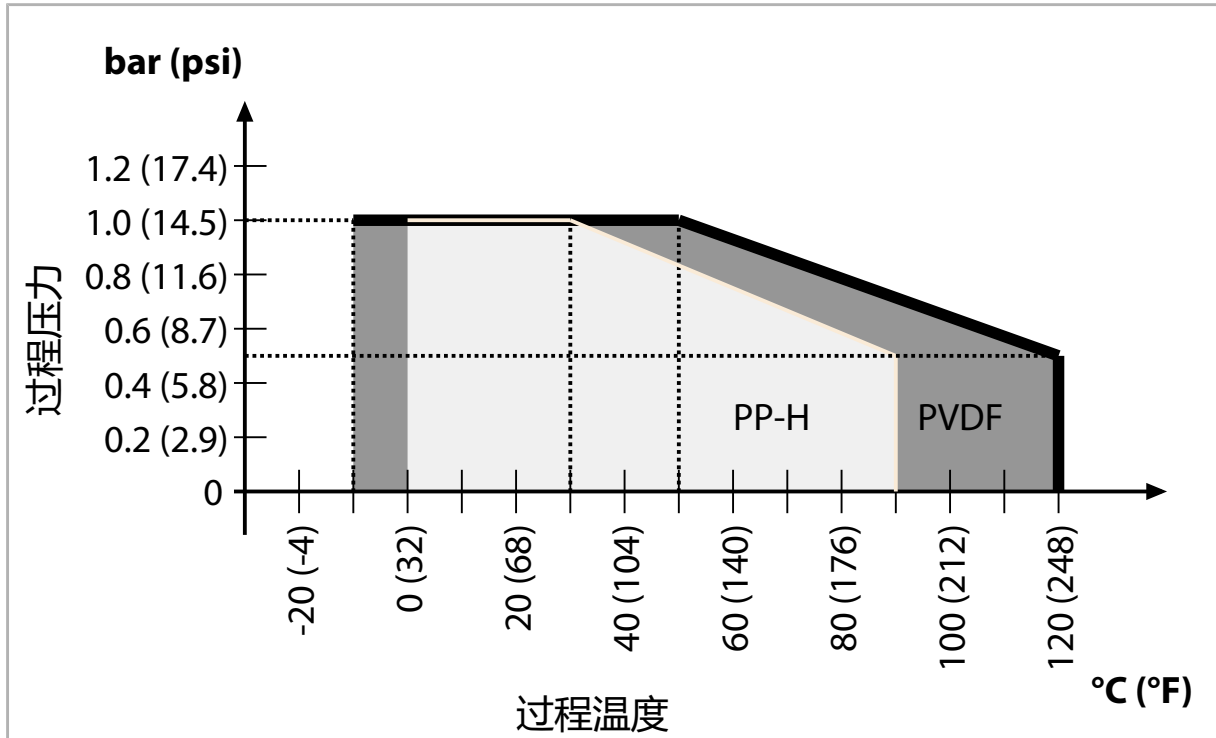
### 工艺连接

松套法兰 (按照 EN 1092-1 标准)	DN50、DN65、DN80、DN100
壁挂支架	1.4571
管夹	1.4571
悬索	聚酰胺

<b>介质接触材料</b>	→ 产品密钥, 页 8
---------------	-------------

连接件	PP-H、PVDF
密封材料	EPDM / FKM / FFKM / FFKM Perlast G75B
选配件: 冲洗装置	PEEK, 哈氏合金 2.4610

## 压力温度示意图



## 附录

→ Contamination\_RMA\_KNDE\_87148\_f, 页 36

## Return Form/退货表

### Declaration of potential hazards in the enclosed products from exposure to chemicals

这是封闭产品暴露于化学品中潜在危害的声明

We can only accept and carry out the service order if this declaration is filled out completely.

我们只能在该申请填写完整的情况下接受并执行售后服务。

Please include it with the shipping documents.

请附上该文件与货运文件一同寄出。

If you have any questions, please contact our repairs department in China.

如果你有任何问题，请联系我们中国的售后部门

RMA number (can be obtained by calling +49 30 80 191-241): \_\_\_\_\_

### Customer information (must be completed if no RMA no. available):

用户信息（如果没有 RMA 号时，必须填写完整）

Company:

公司: \_\_\_\_\_

Address:

地址: \_\_\_\_\_

Contact:

联系方式: \_\_\_\_\_

Tel./E-mail:

电话/邮箱: \_\_\_\_\_

### Information on the product:

产品信息:

Product name:

产品型号: \_\_\_\_\_

Serial number:

序列号: \_\_\_\_\_

Included accessories:

包含附件: \_\_\_\_\_

The product being returned is new/unused or has not been exposed to hazardous substances.  
该产品退还时状态属于全新/未使用或没有暴露于有害介质中。

The product has been exposed to hazardous substances.  
该产品在有害介质中暴露过。

Please preferably state the classification of the hazardous substance, as applicable together with the H-phrases (or R-phrases), or at minimum provide the relevant hazard pictograms:

请陈述该危险介质的分类，适用于 H-phrases (或 R-phrases) 级别，或至少在下列危险图标进行勾选。



The product has been exposed to infectious substances.  
该介质在传染性物质中暴露过。

The product was subjected to suitable cleaning procedures to prevent exposure to hazards prior to return.  
该产品在退还前经过适当的清洗工序，防止暴露于有害介质中的危害。

The product was not freed of hazardous substances prior to return.  
该产品在退还前没有释放过有害物质

I have answered the above questions to the best of my knowledge.

我已经尽我所能回答了上述所有问题。

Name:/姓名: \_\_\_\_\_

Company:/公司: \_\_\_\_\_

Date:/日期: \_\_\_\_\_

Signature:/签名: \_\_\_\_\_



科尼可（上海）电子测量仪器贸易有限公司

Knick (Shanghai) Electronic Measurement Trading Co., Ltd

Room 501 – Da Tong Commercial Building, 369 Middle Fu Xing Road, Huangpu District, Shanghai, PR China

复兴中路 369 号大同商务大厦 5 楼 501 室 200025

Tel: (86) 21 63230689 / Fax: (86) 21 63230691 / Web: [www.knick.com.cn](http://www.knick.com.cn)

## 关键词索引

安全数据表	6	尺寸图	31
安全提示	2	规格	7
安全信息的补充提示	2	过程温度	33
安全章程	5	过程压力, 可允许	33
安装	13	环境损害	5
传感器	18	环境温度	33
传感器电缆	19	环境影响	5
浸没式电缆螺纹接头	24	技术数据	33
壁挂支架		检查	
安装	14	检查间隔时间	25
尺寸图	31	介质接触材料	33
财产损失	5	浸没式电缆螺纹接头, 安装	24
产品	7	警告提示	2
产品密钥	10	可允许的改装	12
编码	7	连接件材料	33
工艺连接	10	密封材料	33
环境端	10	铭牌	10
基体, 标称长度	10	软管套口	16
连接件材料	10	剩余风险	5
密封材料	10	首次检查	25
示例	7	调整, 浸入式连接件	12
特殊规格	10	停用	29
尺寸	31	退返	29
尺寸数据	31	退货表	29, 35
尺寸图	31	危险评估	6
冲洗介质温度	33	危险物质	5
冲洗压力	33	维护	25
冲洗装置	33	维护间隔时间	25
冲洗装置进流口	33	橡胶罩	16
传感器, 安装和拆卸	18	悬索	
传感器电缆, 安装	19	安装	15
传感器类型, 可允许	5	尺寸图	32
传感器适配器		压力温度示意图	34
安装	19	用途	5
尺寸图	32	预防性维护	6
带有 NPT 传感器适配器的传感器	23	运行	18
带有 PG 13.5 传感器适配器的传感器	19	运输和储存温度	33
带有 SE655/SE656 传感器适配器的传感器	22	止回阀	27
带有 SE706/SE740 传感器适配器的传感器	21	专业人员	5
导言安全章节	2		
电缆套口	16	I	
订购代码	10	IP 防护等级	33
对人员的要求	5		
法兰			
安装	13		
尺寸图	31		
防护等级	33		
废弃处理	29		
风险评估	5		
附件	30		
附录	35		
改装	12		
供货范围	7		
故障排除	28		
关于安全信息的提示	2		
管夹			
安装	15		







**Knick**  
**Elektronische Messgeräte**  
**GmbH & Co. KG**

**中心**

Beuckestraße 22 • 14163 Berlin

德国

电话: +49 30 80191-0

传真: +49 30 80191-200

info@knick.de

www.knick.de

**地区代表**

www.knick-international.com

原版操作说明书译文

版权 2022 • 保留变更权利

版本 5 • 本文档发布于 2022/7/13。

您可以在我们网站的相应产品下方下载最新版文档。

TA-807.000-KNZH05



100170