

EPC710 Connection Bracket

설치 및 조립 전 해당 기본 기기 EPC710의 사용 설명서에서 "보충 참고 사항" 및 "안전"장을 읽고 이해해야 합니다.

사용 용도

연결 브래킷 EPC710 Connection Bracket(이하 제품이라고도 지칭)은 케이블 및 호스의 그로밋 및 변형 방지 역할을 합니다. 여기에는 공기압 및 물 공급을 위한 연결 지점이 포함됩니다.

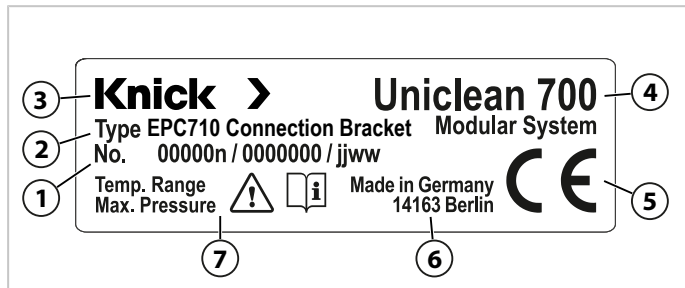
이 제품은 제품 사양에 명시된 작동 조건을 준수하는 경우에만 사용할 수 있습니다.

제품 구성

- EPC710 Connection Bracket
- 설치 설명서
- 소형 부품용 봉투(너트를 포함한 케이블 글랜드 M20, M25, 더미 나사 G $\frac{1}{8}$ " , 잠금 마개 6 mm, 앵글 플러그 연결부 G $\frac{1}{8}$ " - 6 mm)

명판

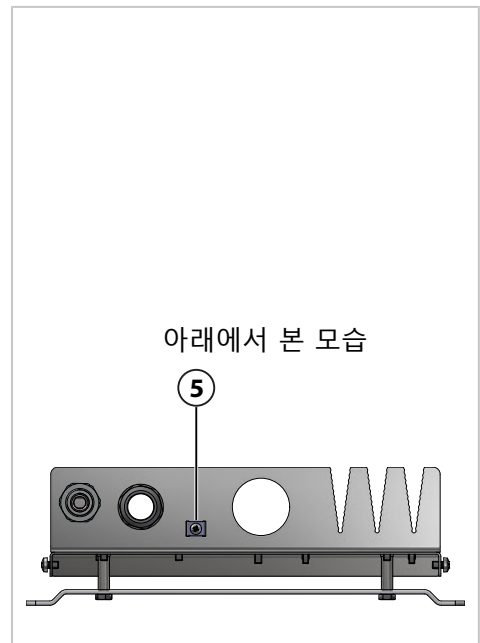
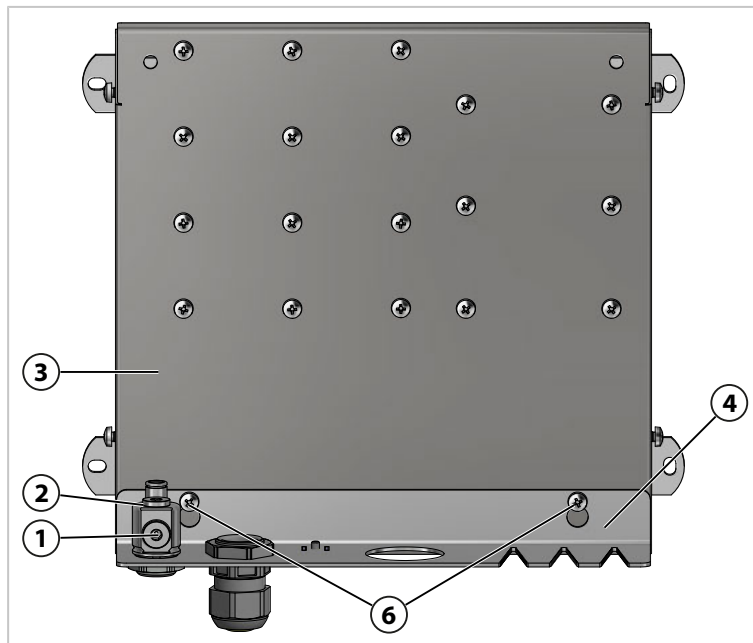
제품에는 명판으로 표시가 되어 있습니다.



- 1 품목 번호, 일련 번호, 연/월
- 2 제품 세부 코드
- 3 제조사
- 4 제품군
- 5 CE 인증
- 6 제조사 주소
- 7 온도 범위 및 최대 작동 압력은 제품 사양 참조

설치

사전 장착된 공기압 분배기 (2)에는 3개의 출력 G $\frac{1}{8}$ "이 있습니다. 사용하지 않은 출력은 더미 플러그 (1)로 닫아야 합니다.



01. 나사 (6)을 풀고 EPC710 Connection Bracket (4)를 메인 패널 (3)에 고정합니다(그림 참조).

참고: 모든 나사는 메인 패널에 사전 장착되어 있습니다.

02. 접지 연결부 (5)를 설비의 등전위 본딩과 연결합니다.

제품 사양

환경 조건

운송 및 보관 온도	-20 ~ 70 °C(-4 ~ 158 °F)
주변 온도	-20 ~ 70 °C(-4 ~ 158 °F)
상대 습도	5 ~ 95 %, 비응축

공기압 공급

ISO 8573- 1:2010에 따른 공기압 품질	품질 등급 7:2:4, 자극성 물질 없음
작동 압력	3 ~ 10 bar (43.5 ~ 145 psi)
연결부	G $\frac{1}{4}$ " 암나사산

일반 사항

치수(W x H x D)	약 30 × 275 × 60 mm (1.18 × 10.82 × 2.36")
중량	약 0.45 kg
재질	스테인리스 강 A2, 니켈 도금된 황동, 폴리아미드
설치	EPC700 Base Plate

