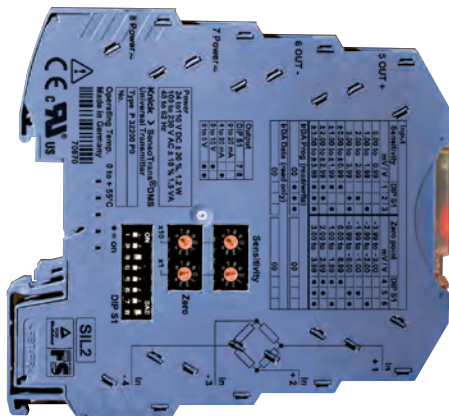


## SensoTrans DMS P 32200

**Der Messumformer für DMS-Vollbrücken – im 6-mm-Gehäuse mit Infrarotschnittstelle und SIL-Zulassung.**



### Die Aufgabe

In vielen verschiedenen industriellen Anwendungen werden Dehnungsmessstreifen eingesetzt, um mechanische Größen wie Kraft/Gewicht oder Biegung/Torsion kontinuierlich zu messen. Vielfach werden sie als führende Eingangsgrößen für Überwachungen, Sicherheitsabschaltungen und ähnliche kritische Aufgaben eingesetzt. In aller Regel werden dann hohe Ansprüche an Genauigkeit, Flexibilität und funktionale wie elektrische Sicherheit gestellt.

Dehnungsmessstreifen (DMS) sind hochempfindliche Widerstände, die bei einer mechanischen Belastung mit einer geringen Widerstandsänderung reagieren. Über Brückenschaltungen können diese Änderungen erfasst werden. Die häufigste Schaltungsart ist die Vollbrücke. In Kraftaufnehmern und Wägezellen sind die Dehnungsmessstreifen bereits in Vollbrückenanordnung mechanisch appliziert. Diese Sensoren liefern ein Rohsignal, das zur Weiterverarbeitung mit Hilfe eines DMS-Messumformers aufbereitet und standardisiert wird.

### Das Problem

Handelsübliche DMS-Sensoren haben individuelle Kennwerte, auf die der Anwender bisher seinen DMS-Messumformer über Potentiometer umständlich und oft zeitaufwendig einzustellen hatte. Weiterhin waren bisher DMS-Messumformer im Anreihgehäuse sehr breit und nahmen deshalb viel Platz im Schaltschrank in Anspruch. Für den weltweiten Einsatz wurden häufig mehrere Varianten mit unterschiedlichen Versorgungsspannungen vorgehalten.

### Die Lösung

Die universellen DMS-Messumformer SensoTrans DMS P 32200 bieten Anschlussmöglichkeiten für alle gängigen DMS-Kraftaufnehmer und

DMS-Wägezellen in Vollbrücken-Schaltung. Per DIP- und Drehkodierschalter bzw. über eine IrDA-Schnittstelle können sie vom Anwender flexibel an die jeweilige Messaufgabe angepasst werden.

Die 3-Port-Trennung mit Sicherer Trennung nach DIN EN 61140 bis zu 300 V AC/DC garantiert Personen- und Anlagenschutz sowie eine unverfälschte Übertragung der Messsignale. SensoTrans DMS P 32200 bieten damit höchste Leistungsfähigkeit auf kleinstem Raum. Eine Anpassung von Nullpunkt und Empfindlichkeit an den individuellen DMS-Sensor ist besonders bequem über die Infrarotschnittstelle, z. B. mit einem PDA, möglich. Bei Sensoren, deren Kennwerte dem Anwender bekannt sind, kann die Kalibrierung sehr einfach über vier Drehkodier- und acht DIP-Schalter vorgenommen werden.

Spezielle Messaufgaben lassen sich mit SensoTrans-Geräten lösen, die Knick nach individuellen Vorgaben parametrieren. Fest eingestellte Geräte ohne Schalter werden beispielsweise eingesetzt, wenn eine Manipulation oder Verwechslung ausgeschlossen werden soll.

Für hohe Anforderungen an die funktionale Sicherheit bietet Knick den Messumformer SensoTrans DMS P 32200 mit einer SIL-Zulassung an. Die Vorgaben der DIN EN 61508 wurden durch eine speziell ausgerichtete Hard- und Software umgesetzt. Das implementierte Fail-Safe-Konzept nutzt strukturelle Maßnahmen auf Geräteebene (Redundanz von Systemkomponenten) und Diagnoseverfahren zur gezielten Fehlererkennung. Das Produkt ist durch eine autorisierte Stelle (TÜV Rheinland) SIL-2-zugelassen (DIN EN 61508).

# SensoTrans DMS P 32200



## Die Bediensoftware

Die benutzerfreundliche, menügeführte Kommunikations-Software Paraly SW 111 läuft auf Standard-PCs und Pocket-PCs und eröffnet eine Reihe weitergehender Möglichkeiten – zum Beispiel die Eingabe kundenspezifischer Linearisierungskurven, das Auslesen der Anschlusskonfiguration sowie den Einsatz umfangreicher Diagnosefunktionen; Parametrierung, Dokumentation und ggf. Wartung ganzer Anlagenteile per „Infrarotfernbedienung“ sind auf diese Weise realisierbar. Überdies kann mit Hilfe der Simulationsfunktion der Ausgangsstrom bzw. die Ausgangsspannung unabhängig vom Eingangswert vorgegeben werden – ein nützliches Feature im Rahmen der Anlageninbetriebnahme bzw. -revision.

## Das Gehäuse

Das Anreihgehäuse – 6 mm – geizt mit dem Platzverbrauch im Schaltschrank und gestattet hohe Packungsdichten. Den Anschluss der Hilfsenergieversorgung erleichtern bei Bedarf in die Hutschiene eingelegte Hutschiene-Busverbinder.

IrDA ist ein eingetragenes Warenzeichen der Infrared Data Association



## Die Fakten

- **Universeller Einsatz**  
für Dehnungsmessstreifen, Druck- und Kraftmessdosen und andere resistive Messbrücken
- **bequeme Parametrierung**  
aller Parameter über IrDA-Schnittstelle – unkomplizierte, menügeführte Einstellung auch „vor Ort“ einschließlich Archivierung der Parametrierdaten
- **Intuitive Konfiguration**  
der Basis-Parameter – einfach, ohne Hilfsmittel über 4 Dreh- und 8 DIP-Schalter
- **Kalibrierte Bereichsumschaltung**  
aufwendiges Abgleichen entfällt
- **komfortable Justierung**  
Nullpunkt und Empfindlichkeit über IrDA-Schnittstelle justierbar
- **Simulation**  
beliebiger Ausgangswerte zur korrekten Installation/Inbetriebnahme
- **Sichere Trennung**  
gemäß DIN EN 61140 – Schutz des Wartungspersonals und der nachfolgenden Geräte vor unzulässig hohen Spannungen bis zu 300 V AC/DC
- **Funktionale Sicherheit**  
bis SIL 2 (bis SIL 3 bei redundanter Verschaltung) mit TÜV- Zertifikat – systematisch entwickelt gemäß DIN EN 61508
- **hohe Genauigkeit**  
durch neuartiges Schaltungs-konzept
- **minimaler Platzverbrauch**  
im Schaltschrank – Anreihgehäuse nur 6 mm breit – mehr Messumformer pro Meter Hutschiene
- **kostengünstige Montage**  
schneller Einbau, bequemer Anschluss der Hilfsenergie über Hutschiene-Busverbinder
- **5 Jahre Garantie**



## Typenprogramm

### SensoTrans DMS P 32200, einstellbar

Bestell-Nr.	P 32200 P0 /	<input type="checkbox"/> <input type="checkbox"/>
Funktionale Sicherheit (DIN EN 61508)	ohne SIL 2 (bei redundanter Verschaltung bis SIL 3)	0 1
Hilfsenergie	24 V DC über Schraubklemmen oder Hutschienen-Busverbinder	0

### SensoTrans DMS P 32200, fest eingestellt

Bestell-Nr.	P 32200 P0 /	<input type="checkbox"/> <input type="checkbox"/> <input type="checkbox"/> <input type="checkbox"/> <input type="checkbox"/> <input type="checkbox"/>
Funktionale Sicherheit (DIN EN 61508)	ohne SIL 2 (bei redundanter Verschaltung bis SIL 3)	0 1
Hilfsenergie	24 V DC über Schraubklemmen oder Hutschienen-Busverbinder	0
kundenspezifische Einstellungen, z. B. Grenzfrequenz, Nullpunkt/Empfindlichkeit	gemäß Angaben	n n n n

Zubehör		Bestell-Nr.
Paraly SW 111	Kommunikationssoftware	SW 111
Hutschienen-Busverbinder ZU 0628	Hilfsenergiebrückung für je zwei Trenner A 20XXX P0 bzw. P 32XXX P0	ZU 0628
IsoPower A 20900	Stromversorgung 24 V DC, 1 A	A 20900 H4
Hutschienen-Busverbinder ZU 0678	Entnahme der Versorgungsspannung (A 20900), Weiterleitung an Hutschienen-Busverbinder ZU 0628	ZU 0678
Einspeiseklemme ZU 0677	Einspeisung der Versorgungsspannung 24 V DC in Hutschienen-Busverbinder ZU 0628	ZU 0677

# SensoTrans DMS P 32200

## Technische Daten

### DMS Eingangsdaten

Eingang	$\pm 7,5 \text{ mV/V}$
Brückenwiderstand	200 Ohm ... 10 kOhm
Nullpunktgleich	innerhalb des Eingangsbereiches
Speisestrom (int. Speisung)	0 ... 5 mA
Speisespannung (ext. Speisung)	1 ... 2,8 V
Eingangsfehlergrenzen	$\pm (2 \mu\text{V/V} + 0,1 \% \text{ v. M.})$ für Messspannen $\geq 0,5 \text{ mV/V}$
Leitungsüberwachung	Kurzschluss und Leitungsbruch
Temperaturkoeffizient am Eingang	$< 50 \text{ ppm/K}$ der parametrisierten Empfindlichkeit (mittlerer TK im zulässigen Betriebstemperaturbereich, Referenztemperatur 23 °C)
Überlastbarkeit	5 V zwischen allen Eingängen

### Ausgangsdaten

Ausgänge	0 ... 20 mA, kalibriert umschaltbar 4 ... 20 mA, (Werkseinstellung 4 ... 20 mA) 0 ... 5 V, 0 ... 10 V
Aussteuerbereich	0 ... ca. 102,5 % der Messspanne bei 0 ... 20 mA, 0 ... 10V bzw. 0 ... 5 V Ausgang -1,25 ... ca. 102,5 % der Messspanne bei 4 ... 20 mA Ausgang
Auflösung	16 bit
Simulationsmodus über IrDA einstellbar	0 ... 20 mA Stromausgang: 0 ... 21 mA 4 ... 20 mA Stromausgang: 3 ... 21 mA 0 ... 5 V Spannungsausgang: 0 ... 5,25 V 0 ... 10 V Spannungsausgang: 0 ... 10,5 V
Bürde	Stromausgang: $\leq 10 \text{ V}$ ( $\leq 500 \text{ Ohm}$ bei 20 mA) Spannungsausgang: $\leq 1 \text{ mA}$ ( $\geq 10 \text{ kOhm}$ bei 10 V)
Ausgangsfehlergrenzen	Stromausgang: $\pm (10 \mu\text{A} + 0,05 \% \text{ v. M.})$ Spannungsausgang: $\pm (5 \text{ mV} + 0,05 \% \text{ v. M.})$
Restwelligkeit	$< 10 \text{ mV}_{\text{eff}}$
Temperaturkoeffizient am Ausgang	$< 50 \text{ ppm/K v. E.}$ (mittlerer TK im zulässigen Betriebstemperaturbereich, Referenztemperatur 23 °C)
Fehlersignalisierung	0 ... 20 mA Ausgang: $I = 0 \text{ mA}$ oder $\geq 21 \text{ mA}$ 4 ... 20 mA Ausgang: $I \leq 3,6 \text{ mA}$ oder $\geq 21 \text{ mA}$ 0 ... 5 V bzw. 0 ... 10 V Ausgang: $U = 0 \text{ V}$ oder $U \geq 5,25 \text{ V}$ bzw. $U \geq 10,5 \text{ V}$ über Ausgangssignal, rote LED und IrDA für Messbereichsüber- und unterschreitung, Fehlparametrierung, Sensorkurzschluss und Leitungsbruch, Ausgangsfehler Bürde, unbeabsichtigte Verstellung von Schaltern im Betrieb (nur bei SIL-Geräten), weitere Gerätefehler. Siehe auch Tabelle „Fehlersignalisierung“.

### Übertragungsverhalten

Kennlinie	linear steigend / fallend; parametrierbare Kennlinien mit Stützstellen (über IrDA-Schnittstelle)
Messrate	ca. 3/s

## Fortsetzung – Technische Daten

### Anzeige

grüne LED

gelbe LED

rote LED

Hilfsenergie

Anschlussartsignalisierung  
IrDA-Kommunikation

Wartungsbedarf bzw. Geräteausfall

### Hilfsenergie

Hilfsenergie

24 V DC (–20 %, +25 %), ca. 1,2 W

Die Hilfsenergie kann über Hutschienen-Busverbinder von einem Gerät zum nächsten weitergeleitet werden.

### Isolation

Galvanische Trennung

Prüfspannung

Arbeitsspannung (Basisisolierung)

Schutz gegen gefährliche  
Körperströme

3-Port-Trennung zwischen Eingang, Ausgang und Hilfsenergie

2,5 kV AC, 50 Hz: Hilfsenergie gegen Eingang gegen Ausgang

bis 300 V AC/DC bei Überspannungskategorie II und Verschmutzungsgrad 2 nach DIN EN 61010-1 zwischen allen Kreisen.

Bei Anwendungen mit hohen Arbeitsspannungen ist auf genügend Abstand bzw. Isolation zu Nebengeräten und auf Berührungsschutz zu achten.

Sichere Trennung nach DIN EN 61140 (VDE 0140 Teil 1) durch verstärkte Isolierung gemäß DIN EN 61010-1 (VDE 0411 Teil 1).

Arbeitsspannung bis zu 300 V AC/DC bei Überspannungskategorie II und Verschmutzungsgrad 2 zwischen allen Kreisen.

Bei Anwendungen mit hohen Arbeitsspannungen ist auf genügend Abstand bzw. Isolation zu Nebengeräten und auf Berührungsschutz zu achten.

### Normen und Zulassungen

Funktionale Sicherheit

EMV

cURus

RoHS-Konformität

SIL 2 nach IEC 61508, SIL 3 bei redundantem Aufbau

Produktfamilienorm: DIN EN 61326

Störaussendung: Klasse B

Störfestigkeit<sup>1)</sup>: Industriebereich

EMV-Anforderungen für Geräte mit sicherheitsbezogenen Funktionen

DIN IEC 61326-3: Entwurf

File No. 220033

Standards: UL 508 und CAN/CSA 22.2 No. 14-95

nach Richtlinie 2011/65/EU

### Schnittstellen

IrDA

Spezifikation 1.1, Slave-Device für bidirektionale Kommunikation

Kommunikations-Software Paraly SW 111

Kostenloser Download unter [www.knick.de](http://www.knick.de)

# SensoTrans DMS P 32200

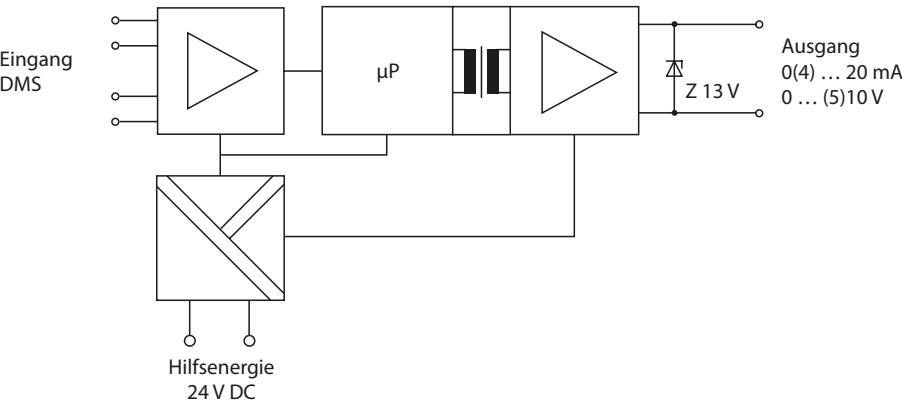
## Fortsetzung – Technische Daten

### weitere Daten

Umgebungstemperatur	Betrieb: 0 ... +55 °C ohne Abstand angereicht 0 ... +65 °C mit Abstand $\geq$ 6 mm Lagerung: -25 ... +85 °C
Umgebungsbedingungen	ortsfester Einsatz, wettergeschützt relative Luftfeuchte: 5 ... 95 %, keine Betauung Luftdruck: 70 ... 106 kPa Wasser oder windgetriebener Niederschlag (Regen, Schnee, Hagel usw.) ausgeschlossen
Bauform	Anreihgehäuse mit Schraubklemmen, Breite 6,2 mm weitere Abmessungen siehe Maßzeichnungen
Anzugsmoment	0,6 Nm
Schutzart	Klemmen IP20, Gehäuse IP40
Befestigung	für Hutschiene 35 mm nach EN 60715
Anschluss	Anschlussquerschnitte: eindrätig: 0,2 ... 2,5 mm <sup>2</sup> feindrätig: 0,2 ... 2,5 mm <sup>2</sup> 24-14 AWG
Gewicht	ca. 60 g

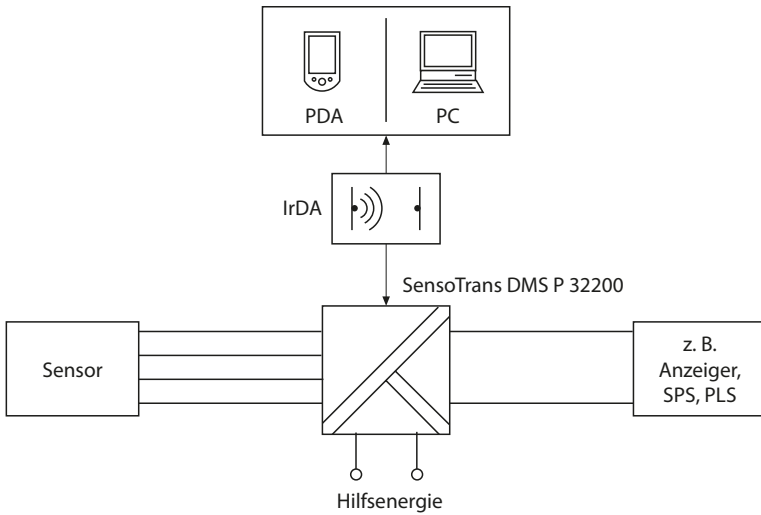
<sup>1)</sup> während der Störeinwirkung sind geringe Abweichungen möglich

**Prinzipschaltbild**



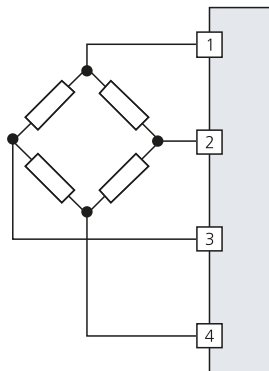
# SensoTrans DMS P 32200

## Applikationsbeispiele

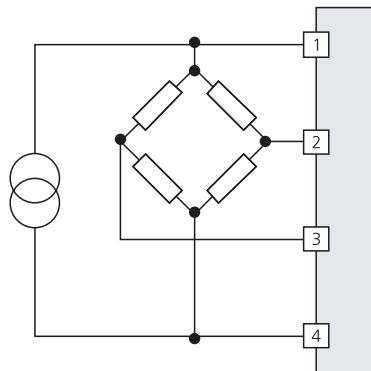


## Anschluss von Dehnungsmessstreifen

4-Leiter-Schaltung

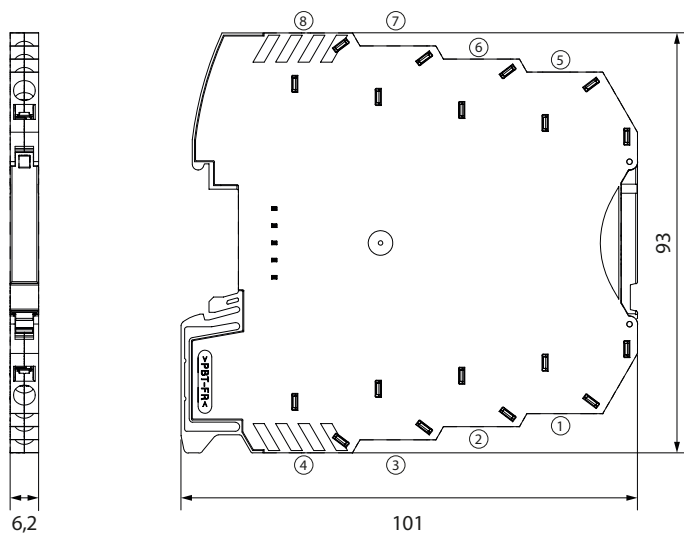


6-Leiter-Schaltung  
(mit externer Speisung 1 ... 3 V)





Maßzeichnung und Klemmenbelegung



Klemmenbelegung

- 1 Eingang +
- 2 Eingang +
- 3 Eingang -
- 4 Eingang -
- 5 Ausgang +
- 6 Ausgang -
- 7 Hilfsenergie +
- 8 Hilfsenergie -

Anschlussquerschnitte:

- eindrätig 0,2 ... 2,5 mm<sup>2</sup>
- feindrätig 0,2 ... 2,5 mm<sup>2</sup>
- 24-14 AWG

# SensoTrans DMS P 32200

## Fehlersignalisierung

Nr.	Fehler	Meldungskonfiguration <sup>1)</sup>		Ausgang			
		mit SIL-Funktion	ohne SIL-Funktion	4 ... 20 [mA]	0 ... 20 [mA]	0 ... 5 [V]	0 ... 10 [V]
0	keiner	nicht selbsterhaltend	nicht selbsterhaltend	–	–	–	–
1	Messbereichsunterschreitung	nicht selbsterhaltend	nicht selbsterhaltend	3,6	0	0	0
2	Messbereichsüberschreitung	nicht selbsterhaltend	nicht selbsterhaltend	21	21	5,25	10,5
3	Sensorkurzschluss	selbsterhaltend	nicht selbsterhaltend	21	21	5,25	10,5
4	Sensor offen	selbsterhaltend	nicht selbsterhaltend	21	21	5,25	10,5
5	Grundwiderstand ungültig	selbsterhaltend	nicht selbsterhaltend	21	21	5,25	10,5
6	Ausgangsfehler Bürde <sup>2)</sup>	nicht selbsterhaltend	nicht selbsterhaltend	3,6	0	0	0
7	Anschlusserkennung	selbsterhaltend	nicht selbsterhaltend	21	21	5,25	10,5
8	Schalter verstellt	selbsterhaltend	nicht selbsterhaltend	21	21	5,25	10,5
9	Parametrierfehler	selbsterhaltend	nicht selbsterhaltend	21	21	5,25	10,5
10	Gerätefehler (untersetzte Fehlernummer über IrDA-Schnittstelle differenziert)	selbsterhaltend	selbsterhaltend	3,6	0	0	0

<sup>1)</sup> Bei der Konfiguration „selbsthaltend“ bleibt das Fehlersignal nach Ende der Fehlerursache erhalten.  
Die Fehlermeldung kann durch einen Neustart (Hilfsenergie Ein/Aus oder über die IrDA-Schnittstelle) zurückgesetzt werden.

<sup>2)</sup> Nur bei SIL-Typen P 32200 P0/1x

## Verhalten des Ausgangsstromes (4 ... 20 mA) bei Unter- bzw. Überschreitung des Messbereichs

