

SensoGate WA 133 M

Support rétractable manuel ultra-résistant pour les applications de process.



Variable et économique

Basé sur le principe modulaire éprouvé du SensoGate, le support rétractable WA 133 M est conçu pour des applications ne nécessitant pas de commande entièrement automatisée avec guidage central des milieux, mais qui ne peuvent néanmoins pas se passer de la technologie de pointe SensoGate.

Solutions individuelles

L'équipement des modèles économiques SensoGate WA 133 M peut varier selon les besoins. Lors de la commande, il suffit au client d'indiquer les options de raccordement et les fonctions qu'il souhaite avoir avec le support rétractable. Quel que soit le modèle, la sonde peut être entretenue ou remplacée manuellement pendant le process jusqu'à une pression de process de 6 bar.

Le support s'ajuste à l'application jusque dans le moindre détail et peut être adapté ultérieurement si les conditions d'utilisation changent.

Rééquipement facile

Si par ex. un autre raccord de milieu s'avère nécessaire ultérieurement, c'est possible en remplaçant tout simplement le module correspondant. Cette modularité SensoGate permet aussi de passer à des électrodes avec réserve d'électrolyte liquide. La fonction de sas brevetée, c'est-à-dire l'isolement efficace du process, même pendant le mouvement de translation, est toujours maintenue. C'est une caractéristique unique au monde dans le domaine des supports rétractables.

Caractéristiques

- Design compact, lisse et résistant aux saletés
- Coûts d'entretien très bas et flexibilité maximale grâce à une structure entièrement modulaire
- Changement des joints extrêmement simple grâce à la chambre de calibrage/rinçage démontable
- Durée de vie allongée et usure des joints réduite
- Homologation ATEX II 1 GD c II pour le support complet
- Réduction des coûts grâce à une installation, une utilisation et un entretien facilités
- Très grande disponibilité
- Rinçage de protection des joints pour une longue durée de vie
- SensoLock pour une grande sécurité d'utilisation
- Clapet antiretour et interrupteur de fin de course intégrés
- Changement rapide et facile de la chambre de calibrage et du tube d'immersion
- Tous les travaux d'entretien peuvent être réalisés sur place
- Rinçage cyclonique pour un nettoyage optimal
- Parfaite longueur d'immersion de la sonde
- Longueur unique (225 mm), même pour les grandes profondeurs
- Nombreux raccordements process disponibles
- Version à bride avec bague racleuse
- Structure modulaire pour le remplacement aisé des matériaux en contact avec le milieu : PEEK, PVDF, PP, 1.4571, Hastelloy.
- Modèles en plastique très résistants à la pression et à la température grâce à l'utilisation de plastique renforcé aux fibres de carbone
- Versions spéciales pour les sondes à électrolyte liquide sous pression

SensoGate WA 133 M

Caractéristiques techniques

Température et pression du process admissibles en mouvement	6 bar (0 ... 40 °C) 6 bar (0 ... 40 °C), linéaire descendante jusqu'à 3 bar (100 °C) 3 bar (max. 1 heure) à 135 °C								
Pression admissible pour la commande du support	4 ... 7 bar								
Pression de rinçage et température admissibles	6 bar (5 ... 90 °C)								
Température ambiante	-10 ... +70 °C								
Protection	IP 66								
Matériau du boîtier	Inox A2/PP ou PEEK								
Sondes	<table border="0"> <tr> <td>À électrolyte solide</td> <td>Ø 12 mm, longueur 225 mm avec sonde de température, filetage PG 13,5</td> </tr> <tr> <td>À électrolyte liquide</td> <td>Ø 12 mm, longueur 250 mm avec sonde de température</td> </tr> </table>	À électrolyte solide	Ø 12 mm, longueur 225 mm avec sonde de température, filetage PG 13,5	À électrolyte liquide	Ø 12 mm, longueur 250 mm avec sonde de température				
À électrolyte solide	Ø 12 mm, longueur 225 mm avec sonde de température, filetage PG 13,5								
À électrolyte liquide	Ø 12 mm, longueur 250 mm avec sonde de température								
Adaptations au process	<table border="0"> <tr> <td>Bride DIN EN 1092-1</td> <td>DN 32 ... 100</td> </tr> <tr> <td>Bride ANSI B 16.5</td> <td>1 ½" à 3"</td> </tr> <tr> <td>Bagues à collerette pour les supports-hublots suivant la norme DIN 3237 Partie 2</td> <td>À partir de DN 40</td> </tr> <tr> <td>Bride tournante 1.4571 pour bride plate en verre</td> <td>DN 40 / DN 50</td> </tr> </table>	Bride DIN EN 1092-1	DN 32 ... 100	Bride ANSI B 16.5	1 ½" à 3"	Bagues à collerette pour les supports-hublots suivant la norme DIN 3237 Partie 2	À partir de DN 40	Bride tournante 1.4571 pour bride plate en verre	DN 40 / DN 50
Bride DIN EN 1092-1	DN 32 ... 100								
Bride ANSI B 16.5	1 ½" à 3"								
Bagues à collerette pour les supports-hublots suivant la norme DIN 3237 Partie 2	À partir de DN 40								
Bride tournante 1.4571 pour bride plate en verre	DN 40 / DN 50								
Raccordements	<table border="0"> <tr> <td>Arrivée</td> <td>G ½" femelle avec raccord vissé monté pour flexible. Mâle : Ø 6 mm. Femelle : Ø 4 mm</td> </tr> <tr> <td>Écoulement</td> <td>G ½" femelle avec raccord vissé monté pour flexible. Mâle : Ø 8 mm. Femelle : Ø 6 mm</td> </tr> <tr> <td>Pour les sondes soumises à pression</td> <td>Raccord de flexible DN 6, pression dans chambre de calibrage 0,5 ... 1 bar au-dessus de la pression du process (max. 7 bar)</td> </tr> </table>	Arrivée	G ½" femelle avec raccord vissé monté pour flexible. Mâle : Ø 6 mm. Femelle : Ø 4 mm	Écoulement	G ½" femelle avec raccord vissé monté pour flexible. Mâle : Ø 8 mm. Femelle : Ø 6 mm	Pour les sondes soumises à pression	Raccord de flexible DN 6, pression dans chambre de calibrage 0,5 ... 1 bar au-dessus de la pression du process (max. 7 bar)		
Arrivée	G ½" femelle avec raccord vissé monté pour flexible. Mâle : Ø 6 mm. Femelle : Ø 4 mm								
Écoulement	G ½" femelle avec raccord vissé monté pour flexible. Mâle : Ø 8 mm. Femelle : Ø 6 mm								
Pour les sondes soumises à pression	Raccord de flexible DN 6, pression dans chambre de calibrage 0,5 ... 1 bar au-dessus de la pression du process (max. 7 bar)								
Profondeurs / cotes de montage	Voir les dessins cotés								
Matériaux en contact avec le milieu	PTFE (nature)								

Caractéristiques techniques pour une utilisation en atmosphère explosive

Certificat d'homologation UE	KEMA 04ATEX4035X
Marquage ATEX	II 1 GD c II
Température ambiante	-10 ... +70 °C
Pression du process	Max. 6 bar
Température du process	0 ... 120 °C (plastique)
Conditions particulières	Aucune

Gamme de produits


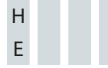



Support rétractable process		WA 133 M - <input type="checkbox"/> <input type="checkbox"/> <input type="checkbox"/> <input type="checkbox"/> <input type="checkbox"/> <input type="checkbox"/> <input type="checkbox"/> <input type="checkbox"/> <input type="checkbox"/> <input type="checkbox"/> <input type="checkbox"/> <input type="checkbox"/>																				
Protection contre les explosions	ATEX Zone 0 Sans	X N																				
Sonde	Sonde Ø 12 mm avec PG13,5 Électrode pH Ø 12 mm avec mise sous pression	0 1																				
Composition des joints	FKM EPDM EPDM - FDA FKM - FDA FFKM-FDA FFKM	A B E F H K																				
Matériaux en contact avec le milieu*)	PTFE	R																				
Adaptation au process	Bride tournante, 1.4571, PN10/16, DN 32	B 0																				
	Bride tournante, 1.4571, PN10/16, DN 40	B A																				
	Bride tournante, 1.4571, PN10/16, DN 50	B 1																				
	Bride tournante, 1.4571, PN10/16, DN 65	B 2																				
	Bride tournante, 1.4571, PN10/16, DN 80	B 3																				
	Bride tournante, 1.4571, PN10/16, DN 100	B 4																				
	Bride tournante, ANSI 316, 150 lbs, 2"	D 1																				
	Bride tournante, ANSI 316, 150 lbs, 2 ½"	D 2																				
	Bride tournante, ANSI 316, 150 lbs, 3"	D 3																				
	Bride tournante, ANSI 316, 150 lbs, 3 ½"	D 4																				
	Support DIN 3237-2, PN 16, DN 40	T A																				
	Support DIN 3237-2, PN 16, DN 50	T 1																				
	Bride tournante 1.4571, DN 40, pour bride plate en verre	U A																				
Bride tournante 1.4571, DN 50, pour bride plate en verre	U 1																					
Profondeur	Petite	A																				
	Grande	B																				
Signalisation de fin de course électrique	Sans	A																				
	avec	B																				
Raccord liquide de rinçage	Arrivée raccord vissé flexible PVF DN 4/6, écoulement raccord vissé flexible PVF DN 6/8, flexible d'écoulement PTFE 3 m	3																				
Matériau du boîtier	Inox / PP (pression de service < 6 bar)	1																				
	Inox / PEEK (pression de service < 10 bar)	2																				
Modèle spécial	Sans																		0	0	0	
	Avec graisse spéciale (fournie par le client)																					1
	Fiche technique spécifique au client																					F

Autres configurations des options disponibles sur demande.

*) Combinaisons de matériaux : Chambre de calibrage, partie en contact avec le process / chambre de calibrage, partie en contact avec le liquide de rinçage / tube d'immersion

SensoGate WA 133 M

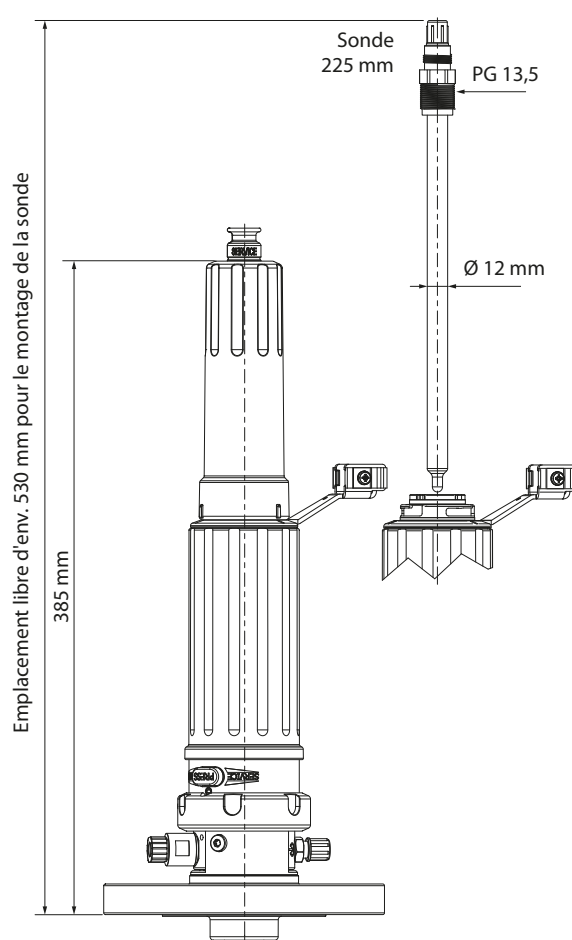
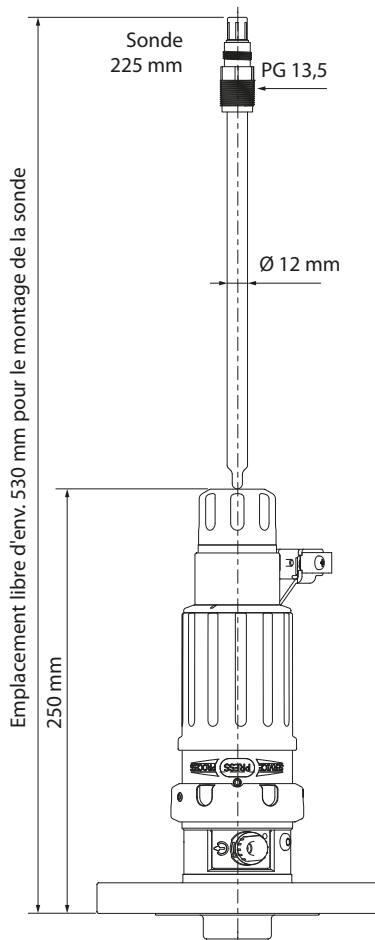
Gamme de produits

Accessoires		Équipement de base	Référence
Kit de service			ZU 0680
Clé de montage de sonde 19 mm			ZU 0647
Soufflet (modèle pour les sondes à électrolyte liquide)			ZU 0739
Capot de protection (modèle pour sondes à électrolyte polymère)			ZU 0759
Alimentation en air pour les sondes soumises à pression, 0,5... 4 bar			ZU 0670/1
Alimentation en air pour sondes soumises à pression, 1 ... 7 bar			ZU 0670/2
Flexible, 20 m (rallonge pour ZU 0670)			ZU 0713
Interrupteur électrique de fin de course avec adaptateur enfichable			ZU 0859
Clapet antiretour			RV01- 
Matériau du boîtier, corps de la vanne	Inox 1.4404 PEEK		
Matériau des joints	FKM EPDM FFKM FKM FDA EPDM FDA FFKM FDA		
Raccord côté entrée filet femelle	G¼ G½		
Raccord côté sortie filet mâle	G¼ G½		
Joint	Kit	Contact (process /liquide de rinçage)	Référence
	A/1	FKM	ZU 1022/1
	A/2	FKM / FKM	ZU 1022/2
	B/1	EPDM	ZU 1023/1
	B/2	EPDM / EPDM	ZU 1023/2
	E/1	EPDM FDA	ZU 1024/1
	E/2	EPDM FDA / EPDM	ZU 1024/2
	H/1	FFKM FDA	ZU 1026/1
	H/2	FFKM FDA / FFKM FDA	ZU 1026/2
	K/1	FFKM	ZU 1027/1
	K/2	FFKM / FFKM	ZU 1027/2
Pièces de rechange			Référence
Tube d'immersion court	PTFE		ZU 1032
Tube d'immersion long	PTFE		ZU 1033

Dessins cotés

Cotes de montage SensoGate WA 133 M avec petite profondeur pour des sondes à électrolyte solide

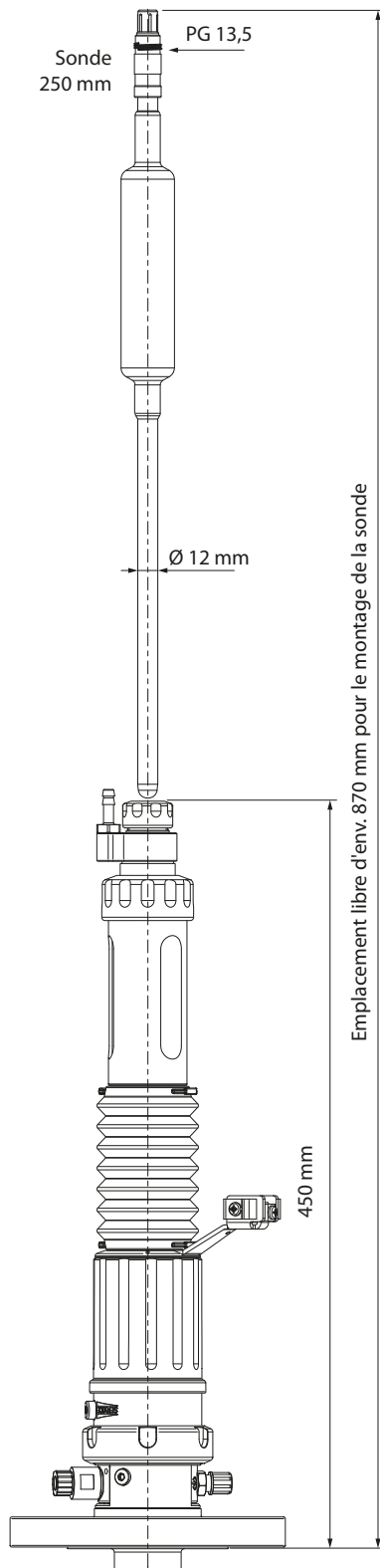
Cotes de montage SensoGate WA 133 M avec grande profondeur pour des sondes à électrolyte solide



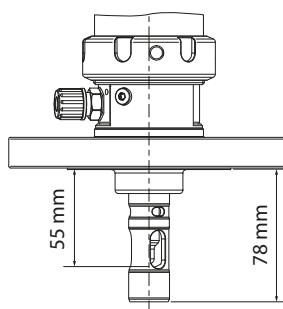
SensoGate WA 133 M

Dessins cotés

Cotes de montage SensoGate WA 133 M pour des sondes à électrolyte liquide



SensoGate WA 133 M
Adaptation au process
bride tournante
DN 32 ... 100
ANSI 316, 1 1/2" ... 3"
Petite profondeur



SensoGate WA 133 M
Adaptation au process
bride tournante
DN 32 ... 100
ANSI 316, 1 1/2" ... 3"
Grande profondeur

