

MEMO SENS



## Électrode pH/redox SE 554 Memosens

Électrode nécessitant peu d'entretien pour des applications de process exigeantes de l'industrie chimique, numérique, avec technologie Memosens

Sa construction spéciale garantit de hauts niveaux de précision, de stabilité, de rapidité et une longue durée de vie. Le système de référence est en contact direct avec le milieu à mesurer via les 2 jonctions ouvertes. Le risque d'encrassement ou de coincement du diaphragme est ainsi nettement réduit.

La forte teneur en chlorure de potassium et sa répartition spéciale dans le polymère réduisent les perturbations de mesure liées aux potentiels de diffusion sur le diaphragme.

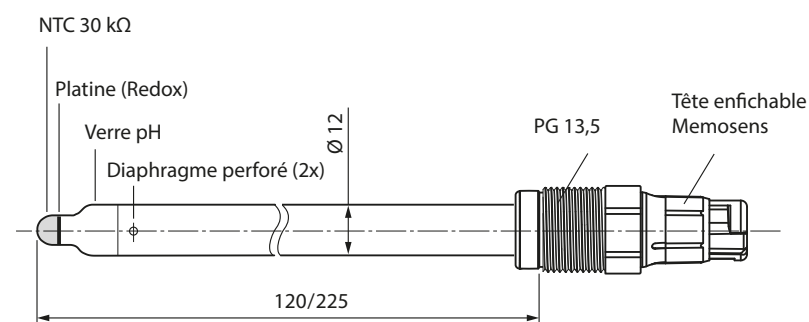
### Applications

Mesure dans des milieux de grande force ionique, dans la saumure, dans des milieux très oxydants et des milieux acides et alcalins.

### Caractéristiques techniques

pH :	0 ... 14
ORP :	-1500 ... 1500 mV
Température :	0 ... 130 °C
Pression relative :	0 ... 10 bar
Sonde de température :	NTC 30 kΩ
Composition de l'électrode pH :	verre Alpha
Composition de l'électrode ORP :	platine
Système de référence :	Ag/AgCl, électrolyte polymère perforé (2x)
Diaphragme :	perforé (2x)
Longueur :	120 mm / 225 mm
Adaptation au process :	PG 13.5
Tête enfichable :	Memosens
Marquage ATEX :	II 1 G Ex ia IIC T3 / T4 / T6 Ga
Marquage FM:	IS for Class I, Division 1, Groups A, B, C, D; Class I, Zone 0, AEx/Ex ia IIC T6 ... T4 NIFW for Class I, Division 2, Groups A, B, C, D; Class I, Zone 2, IIC T6 ... T4

### Dessin coté



# Électrode pH/redox SE 554 Memosens

## Gamme de produits

<b>Électrode</b>		<b>Longueur</b>	<b>Référence</b>
Électrode pH/redox SE 554		120 mm	SE 554X/1-AMSN
		225 mm	SE 554X/2-AMSN

<b>Accessoires</b>		<b>Longueur</b>	<b>Référence</b>
Câble Memosens		3 m	CA/MS-003NAA
		5 m	CA/MS-005NAA
		10 m	CA/MS-010NAA
		20 m*)	CA/MS-020NAA
Câble Memosens, Ex		3 m	CA/MS-003XAA
		5 m	CA/MS-005XAA
		10 m	CA/MS-010XAA
		20 m*)	CA/MS-020XAA

<b>Solutions tampons CaliMat (20 °C)</b>		<b>Quantité</b>	<b>Référence</b>
Valeur pH 2,00 ± 0,02		250 ml	CS-P0200/250
Valeur pH 4,00 ± 0,02		250 ml	CS-P0400/250
		1000 ml	CS-P0400/1000
		3000 ml	CS-P0400/3000
Valeur pH 7,00 ± 0,02		250 ml	CS-P0700/250
		1000 ml	CS-P0700/1000
		3000 ml	CS-P0700/3000
Valeur pH 9,00 ± 0,02		250 ml	CS-P0900/250
		1000 ml	CS-P0900/1000
		3000 ml	CS-P0900/3000
Valeur pH 12,00 ± 0,05		250 ml	CS-P1200/250
Solution tampon redox +220 mV		250 ml	ZU 0317

<b>MemoSuite</b>		<b>Référence</b>
Logiciel de gestion pour sondes Memosens	Version Basic (calibrage)	SW-MS1400-B
	Version Advanced (calibrage, diagnostic, documentation)	SW-MS1400-A

\*) Longueurs plus grandes disponibles sur demande