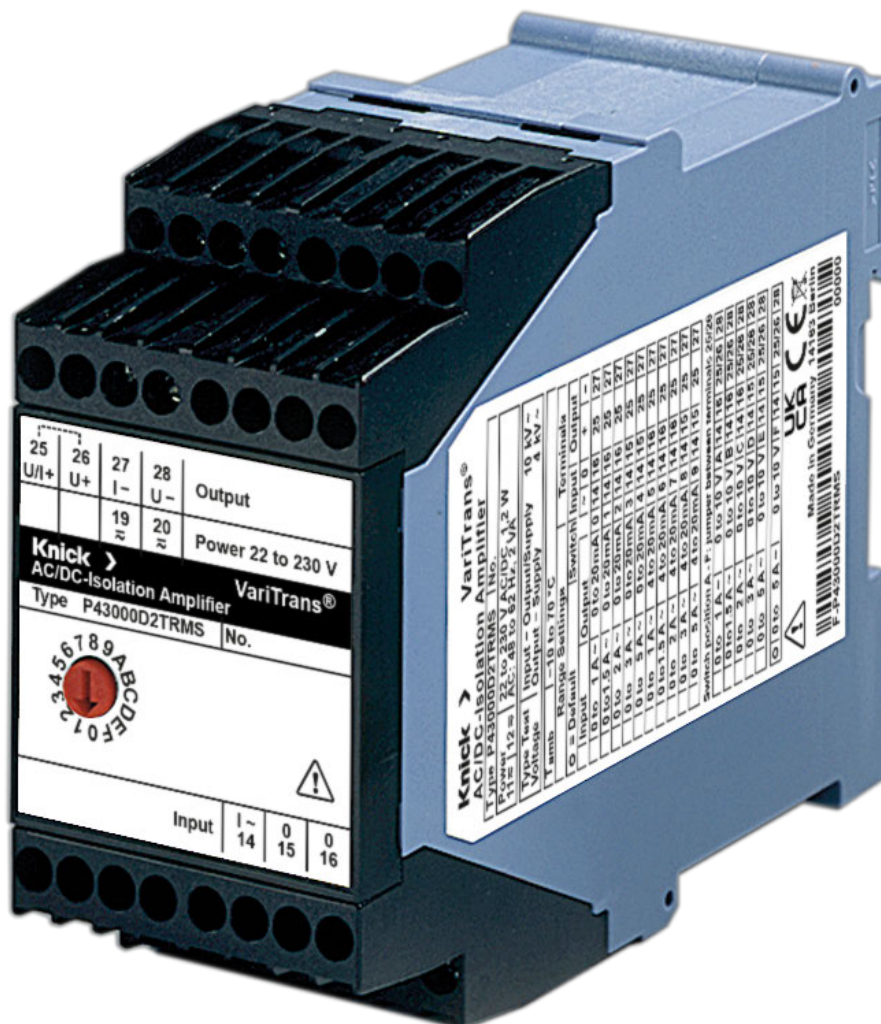


操作说明书

P43000 TRMS

AC/DC 高压测量变送器



安装前请阅读。
请妥善保管以备日后使用。



补充提示

请阅读本文件，并妥善保存以供日后使用。在组装、安装、运行或维护产品之前，请确保您已完全理解本文所述的指导和风险。请务必遵守安全提示。不遵守本文件的指导可能会导致严重的人身伤害和/或财产损失。本文件如有更改，恕不另行通知。

以下补充提示解释了本文件中安全信息的内容和结构。

安全章节

本文件的安全章节描述了基本安全知识。描述了一般危险并给出了避免这些危险的策略。

警告提示

本文件中使用了以下警告提示来表示危险情况：

符号	类别	含义	备注
▲	警告！	表示可能导致人员死亡或严重（不可逆转）伤害的情况。	警告提示中给出了避免危险的信息。
▲	小心！	表示可能导致人员轻微至中度（可逆转）伤害的情况。	
无	注意！	表示可能导致财产和环境损害的情况。	

目录

1 安全	4
1.1 用途.....	4
1.2 对人员的要求.....	4
1.3 绝缘防护.....	4
2 产品	5
2.1 供货范围.....	5
2.2 产品标识.....	5
2.3 铭牌.....	6
2.4 符号和标识.....	7
2.5 功能.....	7
2.5.1 功能说明.....	7
2.5.2 电路原理图.....	7
2.5.3 应用示例.....	8
2.6 端子分配.....	8
2.7 安装和调试.....	9
2.8 运行.....	10
2.9 维护.....	10
2.10 故障排除.....	10
2.11 停用.....	11
2.11.1 拆卸.....	11
2.11.2 退返.....	11
2.11.3 废弃处理.....	11
2.12 尺寸图.....	12
2.13 技术数据.....	13
缩写	16
关键词索引	17

1 安全

以下安全说明包含安全使用产品的必要信息。如果您有任何疑问，请使用本文件背面提供的信息联络 Knick Elektronische Messgeräte GmbH & Co. KG。

1.1 用途

P43000 TRMS 是一款高压测量变送器，用于测量范围在 0... 100 mA 至 0... 5 A AC 的正弦和非正弦交流输入电流。 → *应用示例, 页 8*

交流输入信号将在采集并进行电气隔离后转换为 0... 20 mA、4... 20 mA 或 0... 10 V 的标准化模拟直流输出信号。

直流输出信号映射为交流输入信号的真有效值 (True-RMS)。

P43000 TRMS 提供了多种规格型号：

- 具有多达 16 种经过校准的、可转换输入和输出范围各类规格型号。输入范围和输出范围之间的转换通过一个绝缘旋转编码开关以及相应的输出接线来完成。 → *端子分配, 页 8*
- 固定设置输入和输出范围的规格型号（不带旋转编码开关）。

产品的具体规格型号信息标注在产品所安装的铭牌上。铭牌上标明了特殊规格型号的性能差异。请严格遵守铭牌上的参数信息。

仅允许在遵守规定的运行条件下使用本产品。 → *技术数据, 页 13*

在对产品实施安装、操作或其他处理时必须始终小心谨慎。禁止在本说明书所述范围之外的情况下使用产品，否则可能导致严重的人身伤害、死亡以及财产损失。因未按用途使用产品而造成的损失均由运营公司自行承担。

请遵守有关正确储存的要求。 → *技术数据, 页 13*

另请参见

→ *产品标识, 页 5*

→ *铭牌, 页 6*

1.2 对人员的要求

运营公司必须确保使用或以其他方式接触该产品的员工均已经过充分培训并得到合规指导。

运营公司必须遵守所有与产品有关的适用法律、法规、条例以及相关的行业资质标准，并必须确保其员工同样遵守。不遵守上述规定将构成运营公司对产品的义务违反。严禁违规使用产品。

1.3 绝缘防护

在设备周围，必须按照适用标准测定与相邻设备和导电部件的间距。运营公司必须按照电气间隙和爬电距离以及相关标准（例如 EN 50124-1）实施、评估并确保绝缘配合。

另请参见

→ *绝缘防护, 页 14*

2 产品

2.1 供货范围

- 按照订购规格的 P43000 TRMS 产品
- 跳线 (以备需要)¹⁾
- 测试报告 2.2, 符合 EN 10204 标准
- 安装说明书, 含安全提示

提示: 操作说明书 (本文档) 以电子形式发布。 → knick.de

2.2 产品标识

P43000 TRMS 的不同产品规格均在型号名称中编入代码。

型号名称标示在铭牌和交货单上。 → [铭牌, 页 6](#)

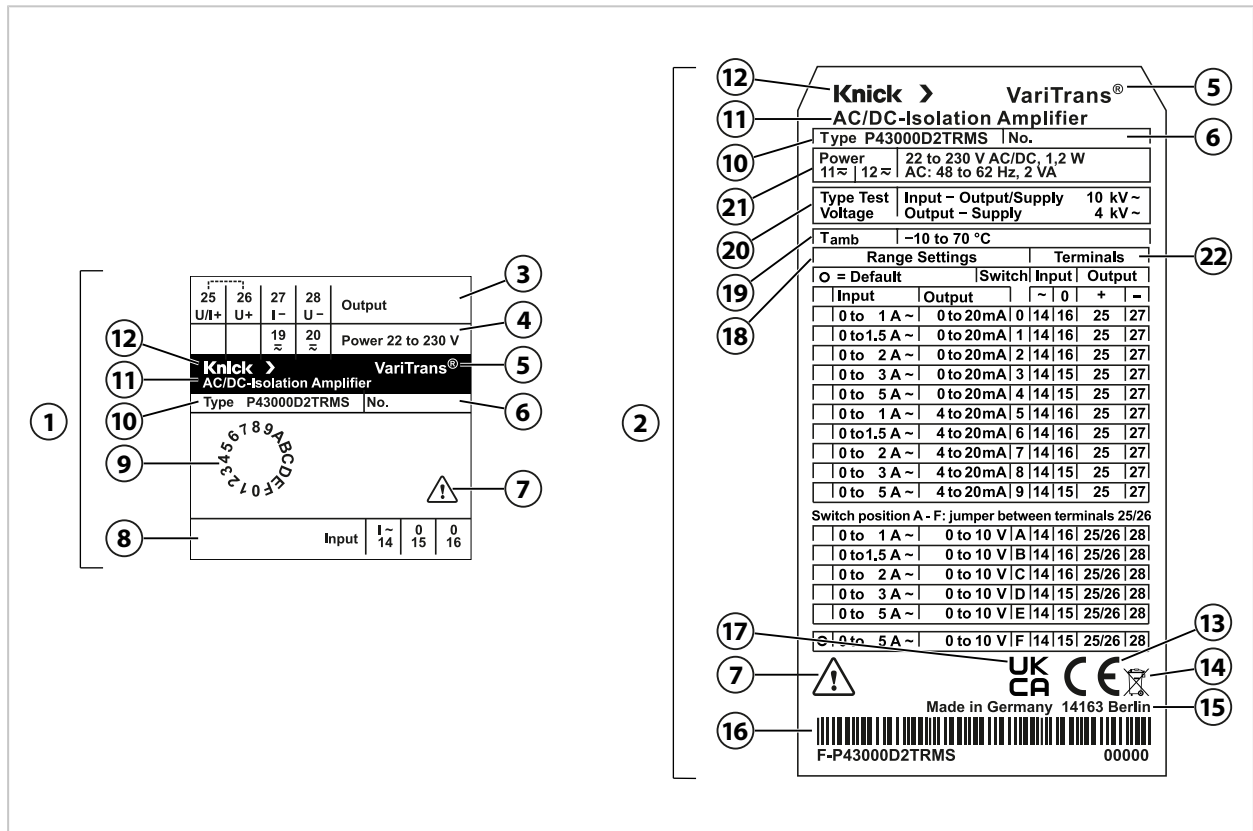
输入	输出	型号名称 工作电压 ≤ 2.2 kV AC/DC 测试电压 10 kV AC	型号名称 工作电压 ≤ 3.6 kV AC/DC 测试电压 15 kV AC
0...100 mA 至 0...5 A AC 1 至 16 区位根据客户需求而定, 可在校准后转换	0...20 mA、4...20 mA 和/或 0...10 V 根据客户需求而定, 可在校准后转换	P43000D2 TRMS-nnnn	–
0...100 mA 至 0...5 A AC 根据客户需求而定, 固定设置	0...20 mA、4...20 mA 和/或 0...10 V 根据客户需求而定, 固定设置	P43000D2 TRMS-nnnn	P43100D2 TRMS-nnnn

¹⁾ 取决于订购的规格型号 → [产品标识, 页 5](#)

2.3 铭牌

P43000 TRMS 在外壳侧面和正面的铭牌上均有标示。根据产品的各类规格，铭牌上将会展示不同的信息。

→ 产品标识, 页 5



- | | |
|--------------|-----------------------|
| 1 铭牌，设备正面 | 12 制造商 |
| 2 铭牌，右侧 | 13 CE 标识 |
| 3 输出端子分配 | 14 WEEE 标志 |
| 4 辅助电源端子分配 | 15 制造商地址及原产地名称 |
| 5 产品系列 | 16 条形码：货号、序列号、校验位 |
| 6 货号、序列号 | 17 UKCA 标识 |
| 7 特殊条件与危险点 | 18 输入范围和输出范围 |
| 8 输入端子分配 | 19 允许的环境温度 |
| 9 旋转编码开关位置标识 | 20 型式试验电压 |
| 10 型号名称 | 21 辅助电源 ¹⁾ |
| 11 产品名称 | 22 端子分配 |

¹⁾ 通过宽范围电源适配器（直流或交流电）为设备提供辅助电源。 → 辅助电源, 页 13

2.4 符号和标识



特殊条件和危险点！必须遵守产品文档中有关安全使用产品的安全提示和说明。



CE 标识



英国合格认定 (UK Conformity Assessed)：适用于大不列颠地区（英格兰、苏格兰和威尔士）的符合性标志



Knick 产品上的该图标表示，废旧设备必须与未经分类的城市垃圾分开处理。

2.5 功能

2.5.1 功能说明

P43000 TRMS 提供了多种不同的规格型号。产品的特性也随规格而各有不同。→ [产品标识, 页 5](#)

P43000 TRMS 对正弦和非正弦交流输入信号进行采集，从而持续产生真有效值。真有效值以电气隔离的方式传送到输出端，并在此转换为一个标准化的模拟直流输出信号。→ [电路原理图, 页 7](#)

一个典型的应用情况是在高输入电位下的直接电流测量。→ [应用示例, 页 8](#)

输入电路的高电位通过输入、输出和辅助电源之间的 3 端口电气隔离装置实现隔离。

→ [绝缘防护, 页 14](#)

P43000 TRMS 的电子元件在真空封装的保护下可以免受环境影响、冲击和振动。

→ [标准与许可, 页 14](#)

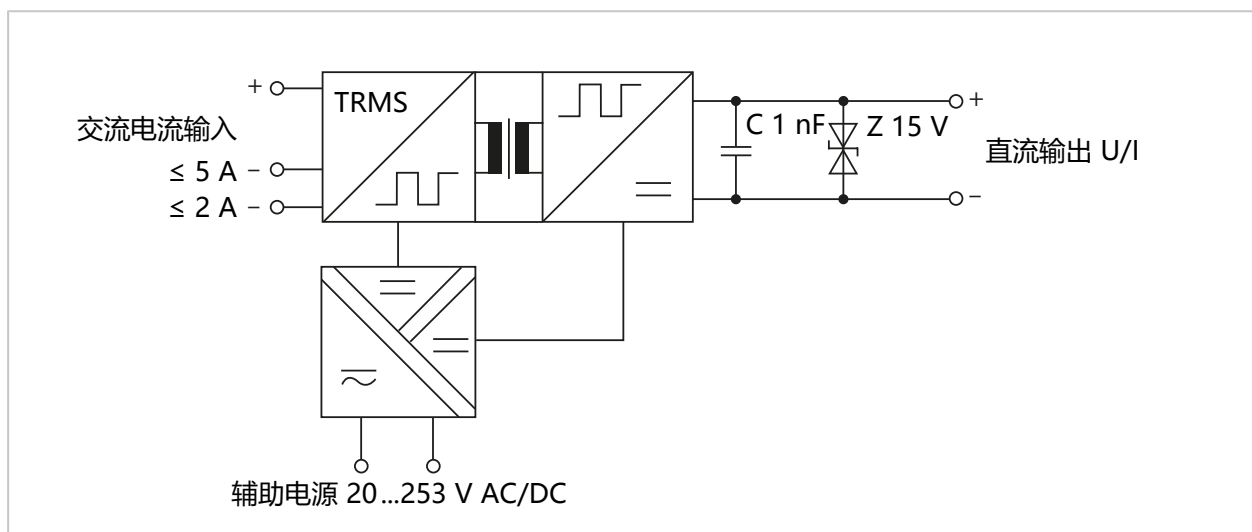
用于驱动 P43000 TRMS 的辅助电源由一个内置宽范围电源适配器提供。→ [辅助电源, 页 13](#)

另请参见

→ [用途, 页 4](#)

→ [技术数据, 页 13](#)

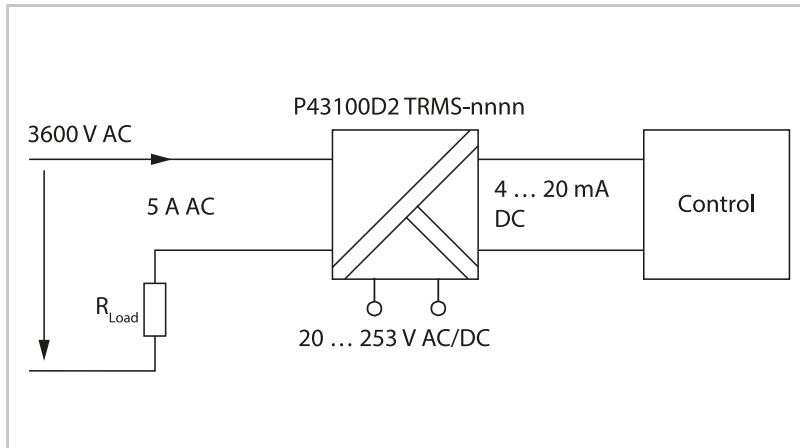
2.5.2 电路原理图



2.5.3 应用示例

提示: 示例图显示了在高输入电位下的直接电流测量。所标示的值基于产品规格型号 P43100D2 TRMS-nnnn。

提示: 在此图中，Control 用作所有输出信号后续处理形式的统称。



另请参见

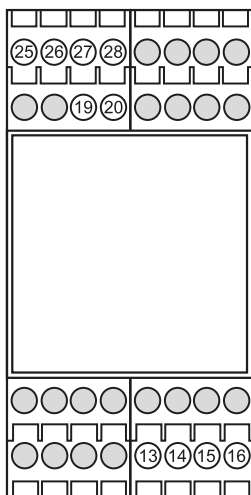
→ 产品标识, 页 5

2.6 端子分配

提示: 在电压输出时，必须在端子 25 和 26 中安装跳线。在电流输出时，不得安装跳线。

→ 安装和调试, 页 9

提示: 用于电流输入的端子分配取决于 P43000 TRMS 的规格型号。分配方式在铭牌上标示，并且可根据需求提供。 → info@knick.de



13 或 14	输入	AC 电流	
请参见铭牌上的参数信息			
15 或 16	输入	电流 0	
请参见铭牌上的参数信息			
19	辅助电源	AC/DC	
20	辅助电源	AC/DC	
25	DC 输出	电流/电压	(+)
26	DC 输出	电压	(+)
27	DC 输出	电流	(-)
28	DC 输出	电压	(-)

另请参见

→ 铭牌, 页 6

2.7 安装和调试

▲警告! 危险电压, 切勿触摸。 本产品不得带电安装。

注意! 静电放电 (ESD) 导致产品损坏。请采取静电放电防护措施。

注意! 拧紧力矩过大可导致螺纹端子损坏。拧紧螺纹端子时, 拧紧力矩不应超过 0.8 Nm。

提示: P43000 TRMS 仅允许放置在一个开关柜 (可锁闭) 内运行。

01. 将电气设备与带电部件断开——即断电。

02. 对电气设备上锁以防重新开启。

03. 确保电气设备不带电。

04. 将电气设备接地并短接。

05. 用绝缘材料遮盖或隔开相邻的带电部件。

06. 针对可转换的规格型号: 设定旋转编码开关的位置。

提示: 侧面的铭牌上标明了可用的输入和输出范围以及出厂设置。

07. 对于电流输出: 如有必要, 拆除预安装的跳线。→ *端子分配, 页 8*

提示: 可转换的规格型号在出厂时带有预装跳线 (= 电压输出)。切换到电流输出时, 必须拆除预安装的跳线。对于固定设置的规格型号带有用于电压输出的预装跳线, 对电流输出则不带跳线。

08. 将 P43000 TRMS 嵌入 35 mm 支承轨。

09. 在电缆末端剥去 8 mm 绝缘层, 为绞线安装端箍。将双绞线扭绞到靠近接头的位置处。

最大电缆横截面	各 1 x 2.5 mm ² 绞线, 带端箍
	各 1 x 4 mm ² 实心
	各 2 x 1.5 mm ² 绞线, 带端箍
	各 2 x 2.5 mm ² 实心
最小电缆横截面	各 1 x 0.5 mm ² 实心或绞线带端箍

10. 连接用于输出端的电缆。

11. 连接用于辅助电源的电缆。

提示: 连接时可任选辅助电源的极性。

12. 连接用于输入端的电缆。端子分配标示在铭牌上。

13. 将电气设备重置为初始状态。按照相反顺序, 解除用于保障不带电状态的措施。

14. 接通辅助电源。

提示: 用于驱动 P43000 TRMS 的辅助电源由一个内置宽范围电源适配器 (20 ... 253 V AC/DC) 提供。

另请参见

→ *铭牌, 页 6*

→ *端子分配, 页 8*

→ *故障排除, 页 10*

2.8 运行

P43000 TRMS 专为持续运行而设计。该产品必须在一个可锁闭的开关柜内运行。

仅允许在遵守规定的运行条件下使用本产品。 → *技术数据, 页 13*

提示: 对于可转换的规格型号, 请勿在运行期间使用旋转编码开关切换输入和输出范围。

→ *安装和调试, 页 9*

另请参见

→ *产品标识, 页 5*

→ *铭牌, 页 6*

2.9 维护

P43000 TRMS 免维护。由于采用了整体封装, 因此无法对产品进行维修。

2.10 故障排除

进行故障排除时需时刻保持小心谨慎。不遵守此处所述的要求可能会导致严重的人身伤害和/或财产损失。

故障状态	可能原因	解决办法
输出端信号错误	输入/输出接线不正确, 例如极性混淆。	按照铭牌所示, 对输入/输出进行接线。
	可转换型产品规格: 旋转编码开关定位不正确。	按照铭牌所示, 设定旋转编码开关的位置。
	可转换型产品规格: 用于电压输出的跳线不存在或安装错误。	按照铭牌所示, 安装跳线。
无输出电流	未使用辅助电源为 P43000 TRMS 供电。	检查安装并接通辅助电源。

如需获得对故障排除的进一步支持, 请您参阅 → *support@knick.de*。

另请参见

→ *端子分配, 页 8*

→ *安装和调试, 页 9*

2.11 停用

2.11.1 拆卸

▲警告! 危险电压, 切勿触摸。 本产品不得带电拆卸。

01. 将电气设备与带电部件断开——即断电。
02. 对电气设备上锁以防重新开启。
03. 确保电气设备不带电。
04. 将电气设备接地并短接。
05. 用绝缘材料遮盖或隔开相邻的带电部件。
06. 检查 P43000 TRMS 的输入端是否无电压。
07. 断开辅助电源。
08. 用螺丝刀松开螺纹端子, 拆下电缆。
09. 用螺丝刀向下拉出外壳的底脚锁销。将 P43000 TRMS 向上提起, 从 35 mm 支承轨中取出。

2.11.2 退返

如有需要, 可将产品进行清洁并安全包装后寄送至当地的授权代表处。 → knick.de

2.11.3 废弃处理

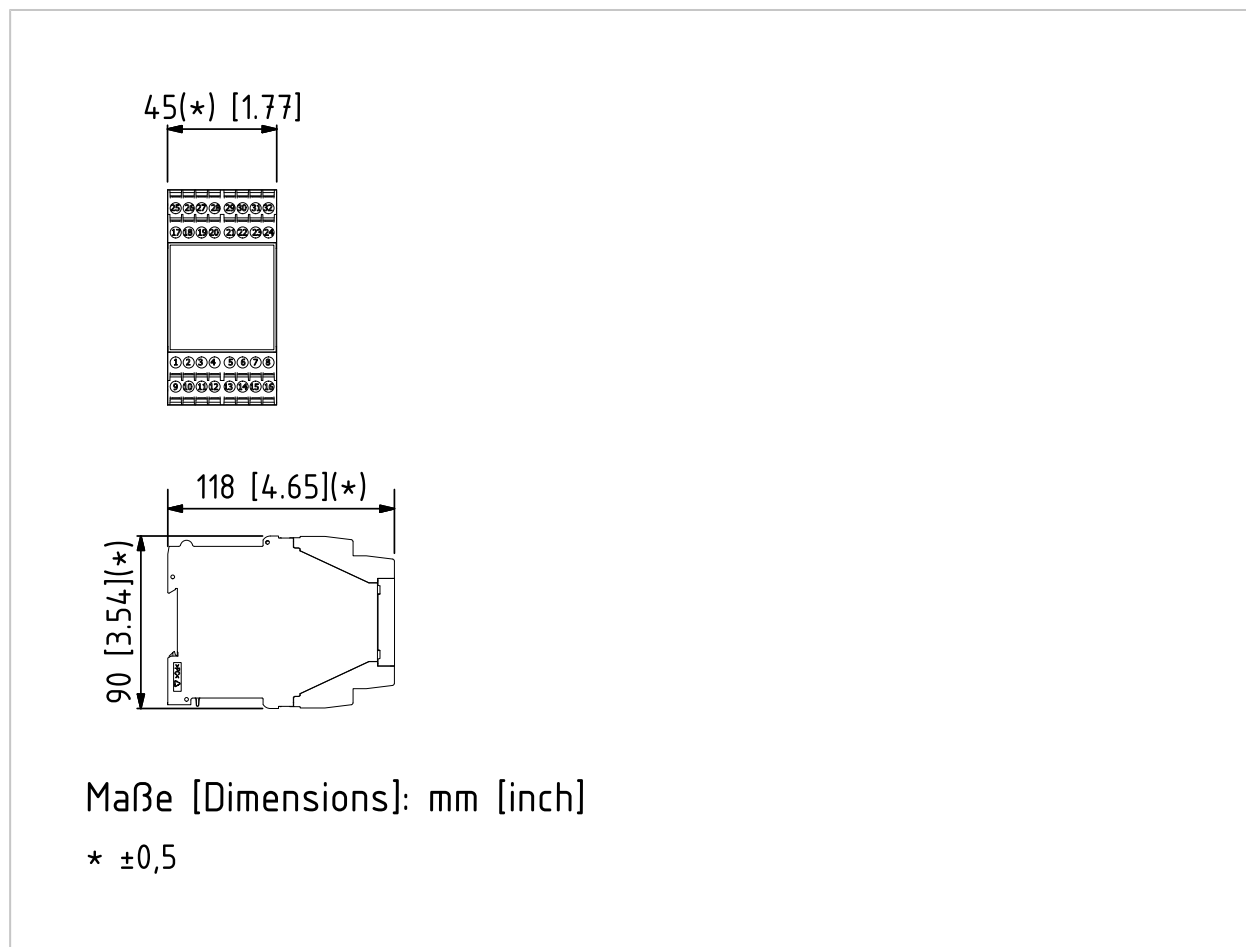
请遵守当地法规和法律, 以对产品进行正确的废弃处理。

客户可以将其废旧的电气与电子设备寄返。

有关电气与电子设备回收和环保处理的详细信息, 请参见我司网站上的制造商声明。如果您对 Knick 公司废旧电气电子设备的回收利用措施有任何要求、建议或疑问, 敬请发送电子邮件至:
→ support@knick.de

2.12 尺寸图

提示: 所有尺寸单位均为毫米[英寸]。



2.13 技术数据

输入

输入	P43000D2 TRMS-nnnn	0... 100 mA 至 0... 5 A AC 1 至 16 区位根据客户需求而定, 可在校准后转换
	P43100D2 TRMS-nnnn	0... 100 mA 至 0... 5 A AC 根据客户需求而定, 固定设置
额定频率	50/60 Hz	
频率范围	40... 1000 Hz (频率 ≤ 40 Hz 可根据需求提供)	
输入电阻	< 0.6 Ω	
输入电容	约 1 nF	
过载能力	终值的 20 % (峰值因数最大 8)	

输出

输出	P43000D2 TRMS-nnnn	0... 20 mA、4... 20 mA 和/或 0... 10 V 根据客户需求而定, 可在校准后转换
	P43100D2 TRMS-nnnn	0... 20 mA、4... 20 mA 和/或 0... 10 V 根据客户需求而定, 固定设置
偏移	出厂设置最高 100 %	
负载	针对输出电流	≤ 12 V (在 20 mA 时为 600 Ω)
	针对输出电压	≤ 10 mA (在 10 V 时为 1000 Ω)
残余纹波	< 10 mV _{有效}	

传输性能

增益误差	< 终值的 0.5 % 当正弦输入信号 (峰值因数 $\sqrt{2}$) 在 45... 65 Hz 频率范围内时的增益误差	
响应时间 T_{90}	< 150 ms 递增 < 300 ms 递减	
影响效果 (附加误差)	频率 40... 1000 Hz	< 测定值的 1 % (典型值 0.5 %)
	峰值因数 1... 3 (非正弦变量)	< 测定值的 0.5 %
	峰值因数 < 3... 5	< 测定值的 1 %
共模抑制	CMRR ¹⁾ DC : 约 150 dB AC 50 Hz : 约 120 dB	
温度系数 ²⁾	< 终值的 0.005 %/K	

辅助电源

辅助电源	22... 230 V AC , ± 10 % , 48... 62 Hz , 约 2 VA
	22... 230 V DC , ± 10 % , 约 1.2 W

1) 共模抑制比 (Common-Mode Rejection Ratio) = 差分电压增益 / 共模电压增益

2) 温度系数数据的参考温度 = 23 °C (73.4 °F)。该数据指平均温度系数。

绝缘防护

电气隔离	在输入、输出和辅助电源之间三端口隔离	
测试电压	可在校准后转换	10 kV AC 输入对输出/辅助电源
	固定设置 (P430**D2 TRMS-nnnn)	10 kV AC 输入对输出/辅助电源
	固定设置 (P431**D2 TRMS-nnnn)	15 kV AC 输入对输出/辅助电源
	所有型号	4 kV AC 输出对辅助电源
绝缘配合	采用高工作电压运行时，必须注意与相邻设备保持足够的间距或绝缘隔离，并遵守接触保护措施。	
工作电压（基本绝缘），按照 EN 61010-1 标准	可在校准后转换，也可固定设置 (P430**D2 TRMS-nnnn)	在过电压类别 III 和污染等级 2 的条件下，输入对输出/辅助电源之间最大 2200 V AC/DC（瞬态过电压：最大 13.5 kV）
	固定设置 (P431**D2 TRMS-nnnn)	在过电压类别 III 和污染等级 2 的条件下，输入对输出/辅助电源之间最大 3600 V AC/DC（瞬态过电压：最大 20 kV）
额定绝缘电压，按照 EN 50124-1 标准	可在校准后转换，也可固定设置 (P430**D2 TRMS-nnnn)	在过电压类别 III 和污染等级 2 的条件下，输入对输出/辅助电源之间最大 2200 V AC/DC
	固定设置 (P431**D2 TRMS-nnnn)	在过电压类别 III 和污染等级 2 的条件下，输入对输出/辅助电源之间最大 3600 V AC/DC
对危险电击电流的防护	可在校准后转换，也可固定设置 (P430**D2 TRMS-nnnn)	按照 EN 61140 标准，通过符合 EN 61010-1 要求的加强绝缘实现安全隔离。在过电压类别 III 和污染等级 2 条件下的工作电压： <ul style="list-style-type: none"> • 输入对输出/辅助电源之间最大 1100 V AC/DC • 输出和辅助电源之间最大 300 V AC/DC
	固定设置 (P431**D2 TRMS-nnnn)	按照 EN 61140 标准，通过符合 EN 61010-1 要求的加强绝缘实现安全隔离。在过电压类别 III 和污染等级 2 条件下的工作电压： <ul style="list-style-type: none"> • 输入对输出/辅助电源之间最大 1800 V AC/DC • 输出和辅助电源之间最大 300 V AC/DC

标准与许可

EMC ¹⁾	产品系列标准	EN 61326-1
	辐射干扰	类别 B
	抗干扰性	工业应用
机械强度	IEC 61373	
RoHS 符合性	符合 2011/65/EU 指令	

¹⁾ 在干扰期间可能出现轻微偏差。

设备

MTBF ¹⁾	约 96 年	
环境温度	运行 ²⁾ -10... 70 °C (14... 158 °F)	
	运输和储存 -40... 85 °C (-40... 185 °F)	
环境条件	室内使用 ³⁾	
	相对空气湿度 5... 95 % , 无凝结	
	海拔高度低于 2000 m (6500 ft) , 气压 : 790... 1060 hPa ⁴⁾	
结构	带螺纹端子的模块化外壳 (拧紧力矩最大 0.8 Nm)	
	外壳宽度 P43***D2 TRMS 45 mm	
	其他尺寸 → 尺寸图, 页 12	
连接	M3.5 端接螺钉, 带自升式接线盒	
	最大电缆横截面	各 1 x 2.5 mm ² 绞线, 带端箍
		各 1 x 4 mm ² 实心
		各 2 x 1.5 mm ² 绞线, 带端箍
		各 2 x 2.5 mm ² 实心
	最小电缆横截面	各 1 x 0.5 mm ² 实心或绞线带端箍
防护等级	外壳 IP40, 端子 IP20	
安装	按照 EN 60715 标准, 采用适合卡扣式安装的 35 mm 支承轨	
重量	约 350 g	

1) 平均故障间隔时间 (MTBF) 符合 EN 61709 (SN 29500) 标准。前提条件：在整洁空间内的固定位置处运行，平均环境温度 40 °C，无通风，持续运行

2) 可根据需求提供 -40... 75 °C (-40... 167 °F) 的更大运行温度范围，短时 85 °C (185 °F)

3) 放置在封闭区域内，防止受到天气影响；需避免：水和风驱降水（雨、雪、冰雹等）

4) 在低气压环境下，允许的工作电压降低。

缩写

CE	欧洲统一认证 (Conformité Européenne)
EMC	电磁兼容性
EN	欧洲标准
ESD	静电放电 (Electrostatic Discharge)
IP	国际保护/入口保护 (International Protection / Ingress Protection)
MTBF	Mean Time Between Failures (平均故障间隔时间)
TRMS	True Root Mean Square (真有效值)
UKCA	英国合格认定 (United Kingdom Conformity Assessed)
WEEE	废弃电子电气设备指令 (Waste from Electrical and Electronic Equipment)

关键词索引

35 mm 支承轨	15
安全提示	2
安全信息的补充提示	2
安全章程	4
安装	15
标识	7
标准	14
财产损失	4
测试电压	14
产品密钥	5
尺寸图	12
出厂设置	9
传输性能	13
导言安全章节	2
底脚锁销	11
电磁兼容性	14
电气安装	9
电气隔离	14
电源电压	13
订购编号	5
端子分配	8
短路跳线	9
对人员的要求	4
范围选择	9
废弃处理	11
符号和标识	7
符合性	14
辅助电源	13
供货范围	5
故障排除	10
故障状态	10
关于安全信息的提示	2
规格	5
环境损害	4
回收旧设备	11
回收利用	11
接口	8
解决办法, 故障	10
警告提示	2
静电放电	9
绝缘防护	14
类型	5
铭牌	
侧面	6
设备正面	6
认证	14
输出	13
输入	13
跳线	9
退返	11
型号代码	5
型号名称	
编码	5
规格	5
旋转编码开关	9
应用示例	8
原因, 故障	10
专业人员	4

D

DIN 导轨	15
--------	----

J

Jumper (跳线)	9
-------------	---

M

M3.5 端接螺钉	15
-----------	----

**Knick
Elektronische Messgeräte
GmbH & Co. KG**

中心

Beuckestraße 22 • 14163 Berlin

德国

电话: +49 30 80191-0

传真: +49 30 80191-200

info@knick.de

www.knick.de

地区代表

www.knick-international.com

原版操作说明书译文

版权 2023 • 保留变更权利

版本 6 • 本文档发布于 2023/4/20。

您可以在我们网站的相应产品下方下载最新版文档。

TA-253.114-KNZH06



100463