

ZU1182 Raccordo per fluidi di lavaggio

Uso previsto

Il raccordo per fluidi di lavaggio viene utilizzato per unire due tubi flessibili per fluidi di lavaggio. Le valvole di non ritorno all'ingresso del raccordo impediscono il ritorno dei fluidi di lavaggio.

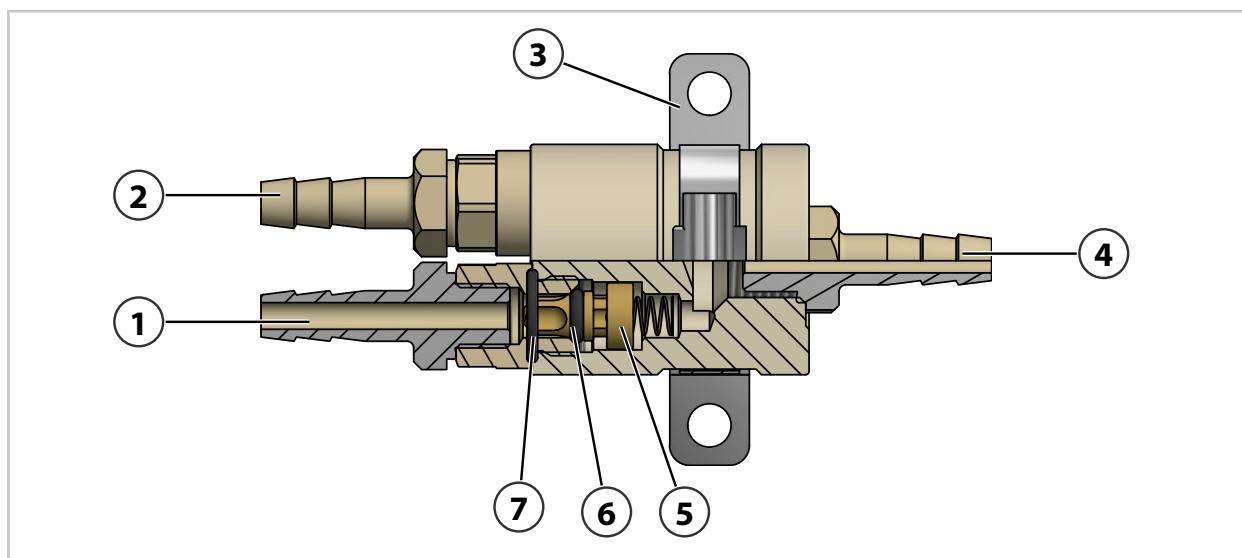
All'interno del raccordo ZU1182 può essere immesso un solo fluido di lavaggio alla volta.

Dotazione

- ZU1182
- Istruzioni di installazione

Struttura

Esempio



1	Ingresso fluido di lavaggio 1 (collegamento tubo flessibile DN 6)	5	Valvola di non ritorno
2	Ingresso fluido di lavaggio 2 (collegamento tubo flessibile DN 6)	6	O-ring 4 x 2 mm, EPDM
3	Supporto a muro con fascetta	7	O-ring 10 x 1,5 mm, EPDM
4	Uscita fluido di lavaggio 1 o 2 (collegamento tubo flessibile DN 6)		

I collegamenti raffigurati possono essere sostituiti come segue:

N. posizione	Denominazione	Collegamento
1	Ingresso	Connettore a innesto con filettatura interna G $\frac{1}{8}$ "
2	Ingresso	Connettore a innesto con filettatura interna G $\frac{1}{8}$ "
4	Uscita	Connettore a innesto con filettatura interna G $\frac{1}{4}$ "

Installazione

⚠ ATTENZIONE! Lesioni dovute all'uso di fluidi di lavaggio aggressivi. Maneggiare con cura i fluidi di lavaggio aggressivi e, se necessario, indossare dispositivi di protezione. Attenersi alle istruzioni di sicurezza riportate nelle istruzioni per l'uso del dispositivo corrispondente.

01. Controllare se l'accessorio ZU1182 raccordo per fluidi di lavaggio presenta eventuali danni.
02. Preparare i fori secondo il disegno quotato.
03. Fissare il supporto a muro (3) alla parete.
04. Assicurare i tubi flessibili contro lo scivolamento, ad esempio con fascette stringitubo.
05. Verificare che sia fissato saldamente.

Dati tecnici

Condizioni ambientali

Temperatura di trasporto/conservazione	-20 ... 70 °C (-4 ... 158 °F)
Temperatura ambiente	-10 ... 70 °C (14 ... 158 °F)

Ingressi fluidi di lavaggio

Quantità	2
Funzione aggiuntiva	Senza riflusso grazie a valvole di non ritorno
Collegamenti	Filettatura interna G $\frac{1}{8}$ " incl. bocchette per tubo flessibile DN 6
Pressione relativa ammessa fluidi di lavaggio	0 ... 10 bar (0 ... 145 psi)
Temperatura ammessa fluidi di lavaggio	-10 ... 70 °C (14 ... 158 °F)

Uscita fluidi di lavaggio

Collegamento	Filettatura interna G $\frac{1}{4}$ " incl. bocche per tubo flessibile DN 6
--------------	---

Caratteristiche generali

Dimensioni	Ca. 110 × 62 × 58 mm (4,33 × 2,44 × 2,29")
Peso	Ca. 0,1 kg
Materiali a contatto con i fluidi di lavaggio	PP-H, PEEK, Hastelloy 2.4610
Materiale di tenuta	EPDM
Montaggio	Staffa di fissaggio, acciaio inox A4
Tipo di protezione secondo EN 60529	IP65

Dimensioni

Nota: Tutte le dimensioni sono indicate in millimetri [pollici].

