

La SenSation.

SensoGate

Supports rétractables manuels et automatisés de conception révolutionnaire pour diverses applications, y compris des applications hygiéniques.

- Haute disponibilité
- Entretien minime
- Nettoyage efficace des électrodes et des sondes



SensoGate

Une innovation brevetée.

SensoGate révolutionne le principe des supports à bielle traditionnels en divisant par dix l'entretien nécessaire.



Gain de temps et d'argent

Le principe de sas breveté empêche efficacement la fuite de milieu pendant le déplacement de la sonde. Le rinçage des joints pendant le mouvement de translation et la suspension à cardan du tube d'immersion augmentent considérablement la durée de vie des joints.

Fonctionnalité utile

L'unité d'entraînement des supports Sensogate peut être détachée sans utiliser d'outils spéciaux. Par ailleurs, un verrou à baïonnette accélère et simplifie l'entretien du tube d'immersion. En cas de bris de verre, le joint torique en contact avec le milieu peut être facilement remplacé. Une bague racleuse précontrainte empêche la formation de stries sur le tube d'immersion.



Sécurité exceptionnelle

Quelle que soit la position de ces supports rétractables innovants, l'isolement du process est assuré, même pendant le mouvement de translation, y compris et sans restriction pour les applications hygiéniques. Contrairement aux supports avec robinet à boisseau sphérique, aucune vanne n'est nécessaire avant ou après la chambre de nettoyage.

Multiples matériaux

La gamme SensoGate séduit également par sa très grande variété de matériaux pour s'adapter aux diverses applications. On trouve par exemple le polymère haute performance renforcé aux fibres de carbone qui peut remplacer dans de nombreux cas des matériaux coûteux comme le titane ou l'Hastelloy.

Applications hygiéniques

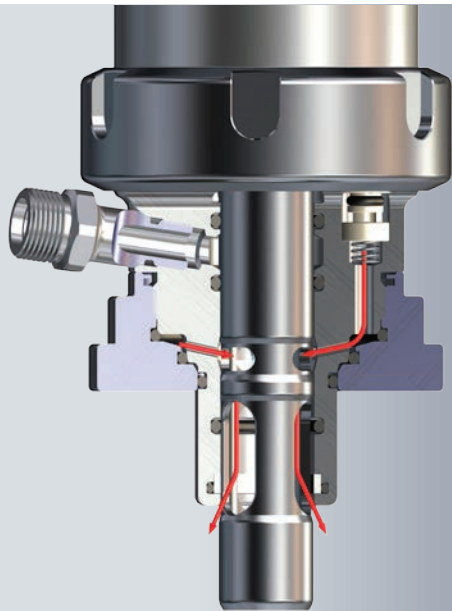
Grâce à la stérilisabilité de la partie process et de la chambre de calibrage, les supports SensoGate répondent à toutes les exigences de la production agro-alimentaire et pharmaceutique. Leur conception spéciale permet d'orienter l'écoulement du liquide de rinçage. Le joint situé dans la partie process peut être rincé non seulement depuis la partie process, mais aussi de l'intérieur du support, une que le liquide de rinçage ne parvient généralement pas à atteindre. Les matériaux et les jeux de joints sont conformes à la norme USP-VI.

Homologation ATEX

Les supports SensoGate sont homologués pour une utilisation en atmosphère explosible selon la classification II 1 GD c II.

SensoGate

Des supports rétractables manuels et automatisés.



Rinçage des joints

SensoGate propose une fonction eau d'arrêt combinée à un sas, ce qui constitue une première pour des supports rétractables. Le rinçage efficace des joints pendant le mouvement ascensionnel – de la mesure jusqu'à la position de service et inversement – empêche l'adhérence de la saleté, des fibres et des particules. Cela allonge considérablement la durée de vie des pièces d'usure et réduit à la fois l'entretien nécessaire et les coûts.

SensoGate
Une conception modulaire.

Module de sonde

Soufflet

Connecteur multiple

Raccord de milieu

SensoLock

Entraînement

Tige du piston

Tube d'immersion

Chambre de calibrage,
côté liquide de rinçage

Partie de la chambre
de calibrage côté
process

Adaptation
au process



Modularité systématique

Grâce à la structure modulaire, il suffit de quelques gestes simples pour remplacer les différentes pièces du support. Les composants avec leurs ingénieuses caractéristiques de conception permettent un entretien sûr, simple et, par conséquent, rapide. Y compris sur place.

Remplacement rapide

Tous les joints des SensoGate sont faciles d'accès grâce à des chambres de calibrage démontables. Le remplacement du tube d'immersion avec un verrou à baïonnette s'effectue en un rien de temps.

Caractéristiques

- Haute disponibilité
- Grande résistance à la pression et à la température
- Réduction des coûts grâce à une installation, une utilisation et un entretien facilités
- Structure modulaire
- Remplacement complet des joints toriques en quelques minutes
- Rinçage cyclonique breveté pour un nettoyage optimal
- Longueur de sonde et d'électrode courte unique (225 mm), même pour les grandes profondeurs
- Versions spéciales pour les électrodes pH à électrolyte liquide sous pression
- Fonction SensoLock pour une grande sécurité d'utilisation
- Utilisation universelle grâce à un large choix de matériaux et de nombreux raccordements process
- Une sécurité anti-torsion entre l'entraînement et le tube d'immersion garantit un bon écoulement au niveau de la sonde/de l'électrode dans le process.

SensoGate

Un seul support pour tout.

Pour les applications de process
dans l'industrie chimique, la production
d'énergie et l'eau/les eaux usées.



Grand choix de matériaux en contact avec le process

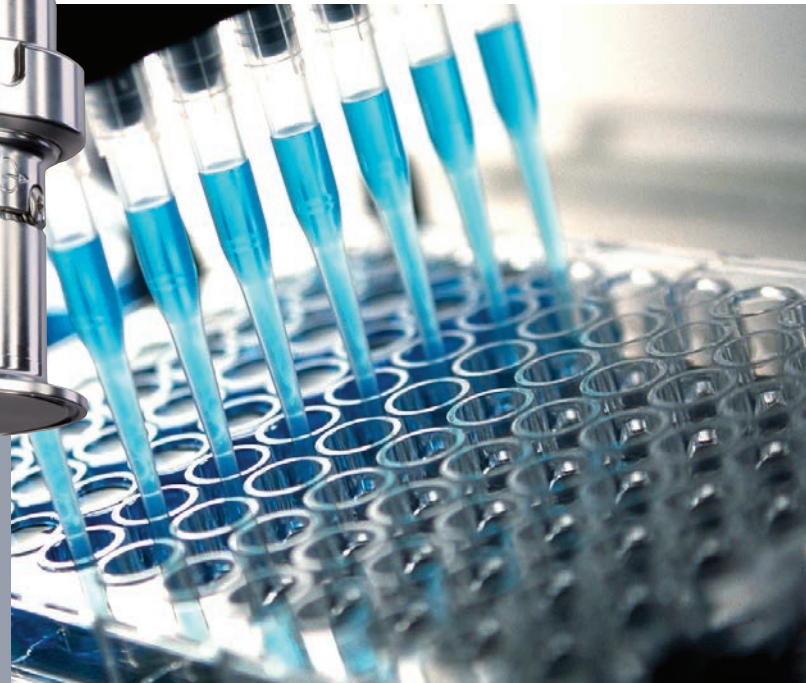
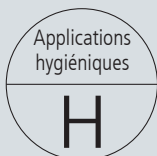
1.4571, 1.4435, Hastelloy C 22, PVDF, PEEK, PP-H, titane et PTFE. Les variantes PVDF, PEEK et PP-H sont renforcées aux fibres de carbone. Cela améliore la résistance chimique et empêche la déformation de la chambre de calibrage et du tube d'immersion, même à de hautes températures.

- Homologation ATEX II 1 GD c II
- Pratiquement tous les raccordements processus courants

Résistance chimique exceptionnelle avec le PTFE

Les SensoGate WA 132, WA 133 et WA 133M réunissent les avantages de la gamme SensoGate et l'exceptionnelle résistance chimique du matériau PTFE. Voilà donc pour la première fois des supports rétractables en PTFE qui profitent également de la variabilité et de la modularité du concept SensoGate.

**Pour des applications
hygiéniques**
dans l'industrie pharmaceu-
tique et agro-alimentaire.



La technologie à l'état pur

Les modèles SensoGate hygiéniques sont les seuls supports du marché qui combinent une conception hygiénique et une véritable fonction de sas – avec une séparation de protection du process pendant le mouvement de translation et avec une prévention de la contamination en retour. Les doubles joints avec orifices de fuite empêchent efficacement une contamination de l'entraînement.

- Compatible avec les processus SIP et CIP
- Tous les raccordements processus hygiéniques du marché

Matériaux en contact avec le milieu

Au choix PVDF (renforcé aux fibres de carbone), PEEK (renforcé aux fibres de carbone), acier inox1.4404, 1.4435 (électropoli), Hastelloy C 22.



Analyse de process entièrement automatisée

Le système

Parallèlement aux supports rétractables SensoGate, aux unités de commande électropneumatiques pour le nettoyage et le calibrage et au système de mesure Protos, Knick a réalisé un poste de mesure complet, entièrement automatisé, qui se distingue par son très haut niveau de sécurité et de fiabilité. Le nettoyage et le calibrage automatisés sont réalisés sans contamination du milieu par les liquides de nettoyage et de calibrage.



Calibrage

Ajustage

Nettoyage

Mesure





Système de mesure et d'analyse **Protos 3400**

Commande **Unical 9000 / Uniclean 900**

Commutateur Service

Pompes de dosage avec solutions de nettoyage et de calibrage

Protos 3400

Le système de mesure modulaire de Knick – y compris pour les atmosphères explosibles. Boîtier en acier inox à surface polie ou avec un revêtement de poudre anti-corrosion. Avec des modules de mesure pour le pH, la conductivité et l'oxygène dissous, ainsi que des modules pour des sorties supplémentaires, pour un régulateur, pour la commande Unical, pour PROFIBUS PA et Foundation FIELDBUS.

Unical 9000

Unité de commande pour des opérations de calibrage, de nettoyage et de mesure automatisées. Commande électropneumatique pour un entretien minime et une sécurité maximale. Calibrage automatique sans interruption de la production.

Support rétractable **SensoGate WA 130 / WA 130H / WA 132 (PTFE)** avec électrode pH

Lorsque la fonction de calibrage automatique n'est pas nécessaire :

Uniclean 900 unité de commande pour le nettoyage et la mesure automatisés.

SensoGate

Pour des applications entièrement automatisées avec une commande Unical.

Sûr et convivial

SensoGate pour un poste de mesure entièrement automatisé offre la fonctionnalité simplissime du plug & play : par une simple opération d'enchâssement, le connecteur multiple central relie simultanément tous les milieux de rinçage, de nettoyage et de calibrage, l'air de réglage et les messages de fin de course. L'habituel méli-mélo de tuyaux appartient désormais au passé.



Caractéristiques :

- Homologation ATEX II 1 GD c II
- Pratiquement tous les raccordements process courants
- Grande résistance à la pression et à la température grâce au plastique renforcé aux fibres de carbone jusqu'à 10 bar à 140 °C avec PEEK HD



SensoGate pour des sondes et des électrodes à électrolyte polymère ou électrolyte liquide sous pression



WA 130

Support rétractable universel à commande pneumatique pour un fonctionnement entièrement automatisé.

Grand choix de matériaux en contact avec le processus : 1.4571, 1.4435, PVDF, PEEK, PP-H, Hastelloy C 22, titane



WA 132 (PTFE)

Support rétractable pneumatique en PTFE très résistant pour un fonctionnement entièrement automatisé.

- Pour des sondes et des électrodes à électrolyte polymère ou électrolyte liquide sous pression
- Chambre de calibrage en PTFE inox, minimisation du fluage à froid et de l'usure
- Fonctionnement optimal avec des supports revêtus
- Conforme FDA



WA 130 H

Support rétractable hygiénique à commande pneumatique pour un fonctionnement avec des commandes Unical entièrement automatisées.

Matériaux en contact avec le milieu au choix – acier inoxydable 1.4404, 1.4435 (électropoli).

- Raccordement supplémentaire pour la vapeur chaude ou la chimie
- Compatible avec les processus SIP et CIP
- Tous les raccordements processus hygiéniques du marché

SensoGate

Pour un fonctionnement avec des commandes traditionnelles simples.

Une variabilité peu coûteuse

Basé sur le principe modulaire éprouvé du SensoGate, ces supports rétractables sont conçus pour des applications ne nécessitant pas de commande entièrement automatisée, mais qui ne peuvent néanmoins pas se passer de la technologie de pointe SensoGate.



Caractéristiques :

- Homologation ATEX II 1 GD c II
- Pratiquement tous les raccords process courants
- Grande résistance à la pression et à la température grâce aux plastiques renforcés aux fibres de carbone.



Remplacement facile, en un rien de temps :
Acier inoxydable, PVDF, PEEK, PP, Hastelloy,
titane, PTFE



WA 131

Support rétractable universel à commande pneumatique de conception modulaire pour des commandes simples.

Grand choix de matériaux en contact avec le processus : 1.4571, 1.4435, PVDF, PEEK, PP-H, Hastelloy C 22, titane

WA 133 (PTFE)

Support rétractable à commande pneumatique pour des commandes simples ; toutes les pièces en contact avec le milieu sont en PTFE.

- Pour des sondes et des électrodes à électrolyte polymère ou électrolyte liquide sous pression
- Chambre de calibrage en PTFE inox, minimisation du fluage à froid et de l'usure
- Conforme FDA
- Fonctionnement optimal avec des supports revêtus

WA 131 H

Support rétractable à commande pneumatique pour des commandes simples et usuelles sur le marché dans des applications hygiéniques.

Matériaux en contact avec le milieu au choix – acier inoxydable 1.4404, 1.4435 (électropoli).

- Compatible avec les processus SIP et CIP
- Tous les raccordements processus hygiéniques du marché

SensoGate

Avec un entraînement en rotation manuel innovant.

Unique

L'entraînement en rotation manuel breveté, spécialement développé par Knick pour les supports rétractables SensoGate, permet de faire fonctionner les supports jusqu'à une contre-pression de 10 bar, et ce avec deux tours seulement.



Caractéristiques :

- Homologation ATEX II 1 GD c II
- Pratiquement tous les raccordements process courants
- Grande résistance à la pression et à la température grâce aux plastiques renforcés aux fibres de carbone.





*Déverrouillage pour
l'entraînement en rota-
tion*



WA 131 M

Support rétractable manuel moderne avec entraînement en rotation innovant.

Grand choix de matériaux en contact avec le processus : 1.4571, 1.4435, PVDF, PEEK, PP-H, Hastelloy C 22, titane

WA 133 M (PTFE)

Support rétractable manuel avec entraînement en rotation ; toutes les pièces en contact avec le milieu sont en PTFE.

- Pour des sondes et des électrodes à électrolyte polymère ou électrolyte liquide sous pression
- Chambre de calibrage en PTFE inox, minimisation du fluage à froid et de l'usure
- Conforme FDA
- Fonctionnement optimal avec des supports revêtus



WA 131 MH

Manuel et hygiénique ; support rétractable avec un entraînement en rotation innovant.

- Matériaux en contact avec le milieu au choix – acier inoxydable 1.4404, 1.4435 (électropoli).
- Compatible avec les process SIP et CIP
 - Tous les raccordements process hygiéniques du marché

Analytique de process

- Analyseurs de process
- Supports
- Systèmes de nettoyage et de calibrage automatisés
- Sondes et électrodes
- Appareils portables
- Appareils de laboratoire

Knick The Art of Measuring

Knick est depuis plus de 70 ans un des leaders dans la fabrication d'analyseurs électroniques pour l'analyse de process. La politique de l'entreprise a toujours été axée sur un haut niveau de technicité avec une orientation très innovante.

L'actuelle gamme de produits de Knick comprend des séries d'appareils exclusives, même pour les applications les plus exigeantes et les plus délicates. En tant que fournisseur de systèmes, Knick garantit une analyse performante des applications et un conseil d'expert pour des postes de mesure complets.

**Knick
Elektronische Messgeräte
GmbH & Co. KG**

Beuckestraße 22, 14163 Berlin
Téléphone : +49 30 80191-0
Fax : +49 30 80191-200
info@knick.de · www.knick.de