

Manuel utilisateur pour les électrodes pH de la série SE558

AVERTISSEMENT – Danger en cas d'utilisation non-conforme

Le symbole d'avertissement sur la plaque signalétique signifie :

Lire ce manuel utilisateur, tenir compte des caractéristiques techniques et respecter les consignes de sécurité.

1 Consignes de sécurité

1.1 Toutes les applications – toutes les variantes d'électrode

En fonction du lieu d'utilisation, des risques liés à la pression, la température, les milieux agressifs ou les atmosphères explosibles sont possibles. L'installation, l'exploitation et l'entretien de l'électrode doivent par conséquent uniquement être réalisés par le personnel qualifié et autorisé par l'exploitant de l'installation.

1.2 Atmosphères explosibles – toutes les variantes d'électrodes

Respectez les dispositions et normes relatives aux installations électriques dans des zones à atmosphère explosible applicables au lieu d'installation. À titre informatif, voir IEC 60079-14, les directives européennes 2014/34/UE et 1999/92/CE (ATEX), NFPA 70 (NEC), ANSI/ISA-RP12.06.01. Les grandeurs électriques et thermiques des électrodes doivent être respectées.

1.3 Atmosphères explosibles – électrodes à tête enfichable Memosens

Les électrodes Memosens Ex sont pourvues d'un anneau rouge/orange. L'électrode, lorsqu'elle est utilisée avec un câble de mesure CA/MS-***X** ou CA/MS-***X**-L ou un câble de mesure agréé et équivalent du point de vue matériel et fonctionnel, doit être raccordée à un appareil de mesure adapté, tel que spécifié dans les certificats BVS 15 ATEX E141 X et IECEx BVS 15.0114X.

1.4 Atmosphères explosibles – électrodes à tête enfichable VP

Les électrodes doivent être utilisées avec un appareil homologué sur un circuit électrique déconnecté à sécurité intrinsèque.

2 Utilisation conforme

Les électrodes de la série SE558, qui exigent peu d'entretien, sont particulièrement adaptées à la mesure en continu de valeurs pH dans des milieux de faible conductivité, par ex. l'eau d'alimentation des chaudières, le condensat, l'eau ultra-pure, l'eau pour injection (WFI) et l'eau de refroidissement. Ce sont des électrodes pH nécessitant peu d'entretien, avec un électrolyte de référence gel. Ces électrodes sont équipées d'une sonde de température intégrée pour une compensation de température automatique. Afin d'optimiser leur fonctionnalité, elles sont également fournies avec 3 diaphragmes en céramique, un électrolyte de référence gel et une réserve de sel KCl contre la lixiviation rapide.

3 Installation et mise en service

- Après avoir déballé l'électrode, vérifiez qu'elle ne présente pas de défauts mécaniques. Signalez tout défaut éventuel à votre service après-vente Knick.
- Retirez le capuchon d'immersion et rincez rapidement l'électrode à l'eau claire. Après rinçage, l'électrode doit être juste tamponnée. La charge électrostatique générée par un frottement éventuel du verre sensible au pH risque d'accroître considérablement le temps de réponse.
- Secouez légèrement l'électrode de haut en bas pour éliminer toute bulle d'air dans la partie située derrière le verre sensible au pH.
- Insérez l'électrode dans le support, en suivant le manuel utilisateur de cette dernière.
- Raccordez l'électrode, le câble et l'analyseur.

4 Fonctionnement

4.1 Calibrage de l'électrode

Pour l'électrode SE558, un calibrage en 2 points est recommandé. Retirez d'abord le capuchon d'immersion. Après avoir plongé successivement l'électrode dans deux solutions tampon différentes de pH connues (par ex. : CaliMat pH 7,00 et pH 4,00), l'analyseur de pH sera calibré sur ces valeurs tampon. Tenez compte du manuel utilisateur de l'analyseur de pH.

4.2 Sonde de température

La sonde de température intégrée (cf. « Autres caractéristiques » pour connaître le type de sonde) est principalement prévue pour la compensation automatique du signal pH et non pour fournir un affichage précis et sûr de la température, ni pour contrôler la température de process.

5 Entretien et nettoyage

Rincez soigneusement à l'eau pure le verre pH et le diaphragme, après chaque cycle de travail. Évitez impérativement que des résidus du milieu ne sèchent sur ces pièces !

Lorsque l'électrode n'est pas utilisée, la placer dans l'électrolyte (3 mol/l KCl) pour la conserver. Si une électrode est restée un certain temps au sec par inadvertance, il faut l'immerger plusieurs heures dans de l'électrolyte avant de la soumettre à un essai de fonctionnement.

6 Caractéristiques techniques

Clé type

L'inscription portée sur l'électrode ou l'emballage contient les informations suivantes :

SE558X/ 1 - NMSN

Désignation du modèle

Tête enfichable

VP : VarioPin

MS : Memosens®

Solution Ground

N : sans

Longueur

1 : 120 mm

2 : 225 mm

Homologation Ex

X : oui

Autres caractéristiques

Plage de mesure pH 0 ... 14

Température de fonctionnement -5 ... 100 °C

Pression relative -1 ... 3 bar

Diaphragme Céramique (3x)

Électrolyte Gel avec réserve de KCl

Système de référence Ag/AgCl

Composition de l'électrode Verre alpha, impédance moyenne, verre universel, résistant au fluorure

Matériau de la tige Verre

Montage PG 13,5

Sonde de température Tête enfichable VP : Pt 1000

Tête enfichable MS : NTC 30 kΩ

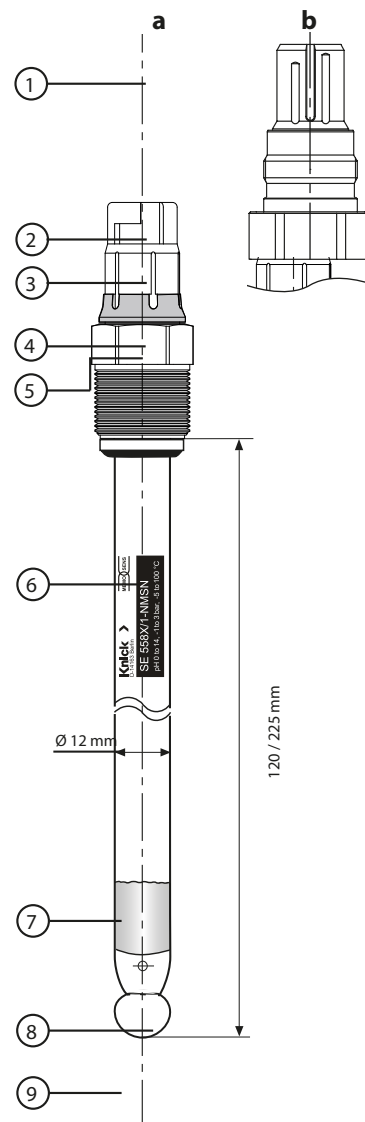
7 Élimination et récupération

Les règlements nationaux relatifs à l'élimination des déchets et la récupération des matériaux doivent être appliqués.

Knick >

Manual

SE558X/*-NMSN
SE558X/*-NVPN



- ① Tête enfichable
a : Memosens®
b : VarioPin (VP)
- ② 19 mm, inscription du numéro de série
- ③ Filetage PG 13,5
- ④ Anneau de pression PVDF
- ⑤ Joint torique EPDM-FDA (11,5 x 2,6 mm)
- ⑥ Plaque signalétique
- ⑦ Stock de KCl
- ⑧ Diaphragme (3x)
- ⑨ Verre pH

Knick Elektronische Messgeräte GmbH & Co. KG

Beuckestraße 22
14163 Berlin
Allemagne
Tél. : +49 30 80191-0
Fax : +49 30 80191-200
E-mail : info@knick.de
Internet: www.knick-international.com



100597

TA-SE558-KNFR04 20220809


Zones Ex : Grandeurs électriques et thermiques

Pour les électrodes à tête enfichable VP et S8

Numéro d'attestation :

PTB 14 ATEX 2004

Identification :

 II 1/2 G Ex ia IIC T6...T3 Ga/Gb

Grandeurs électriques :

- Tous les circuits électriques, y compris le conducteur de blindage et la terre, doivent être considérés reliés entre eux galvaniquement du point de vue de la sécurité.
- Les pièces métalliques de raccordement process doivent être intégrées à la liaison équipotentielle locale.
- L'inductance (L) et la capacité (C) internes efficaces sont négligeables

Pour les électrodes avec sonde de température (tête VP) :

Classe de température	Tension d'entrée maximale U_i	Courant d'entrée maximal I_i	Puissance d'entrée maximale P_i
T6	12 V	30 mA	50 mW
T4	15 V	80 mA	110 mW
T3	18 V	170 mA	200 mW

Pour les électrodes sans sonde de température (tête S8) :

Classe de température	Tension d'entrée maximale U_i	Courant d'entrée maximal I_i	Puissance d'entrée maximale P_i
T6, T4, T3	18 V	170 mA	200 mW

Grandeurs thermiques :

Le non-respect des conditions atmosphériques normalisées dans le cadre des indications du fabricant, par ex. la température et la pression ambiantes, n'impacte pas la résistance des équipements.

Pour les électrodes avec sonde de température (tête VP) :

L'échauffement maximal à considérer au regard de la classe de température repose sur la puissance disponible des circuits électriques externes raccordés et est de 427 K/W dans l'air. La température ambiante maximale admissible est de 40 °C.

Classe de température	Puissance d'entrée maximale P_i	Température de process maximale autorisée
T6	50 mW	55 °C
T4	110 mW	80 °C
T3	200 mW 110 mW	100 °C 135 °C

Pour les électrodes sans sonde de température (tête S8) :

L'échauffement maximal à considérer au regard de la classe de température est négligeable. La température ambiante maximale admissible est de 60 °C.

Classe de température	Puissance d'entrée maximale P_i	Température de process maximale autorisée
T6	200 mW	80 °C
T4	200 mW	130 °C
T3	200 mW	135 °C

Pour électrodes à tête enfichable Memosens

Numéro d'attestation :

BVS 16 ATEX E 037 X
IECEx BVS 16.0030X

Identification :

 II 1G
Ex ia IIC T3/T4/T6 Ga

Grandeurs thermiques :

Classe de température	Plage de température ambiante T_a	Température de process maximale autorisée
T6	-20 °C < T_a < +70 °C	70 °C
T4	-20 °C < T_a < +120 °C	120 °C
T3	-20 °C < T_a < +135 °C	135 °C

Conditions particulières

- Utilisez le câble et l'électrode uniquement dans la plage de température ambiante indiquée pour la classe de température.
- Le câble de mesure et sa tête de raccordement doivent être protégés contre les charges électrostatiques s'ils sont acheminés dans des endroits classés Zone 0 (catégorie 1G).
- N'utilisez pas les électrodes Memosens dans des conditions de process électrostatiques critiques. Évitez les forts courants de poussières ou de vapeur pouvant avoir un impact direct sur le système de connexion.
- Les pièces métalliques de raccordement process doivent être raccordées sur le lieu de montage de manière à conduire l'électricité statique (< 1 M Ω).